

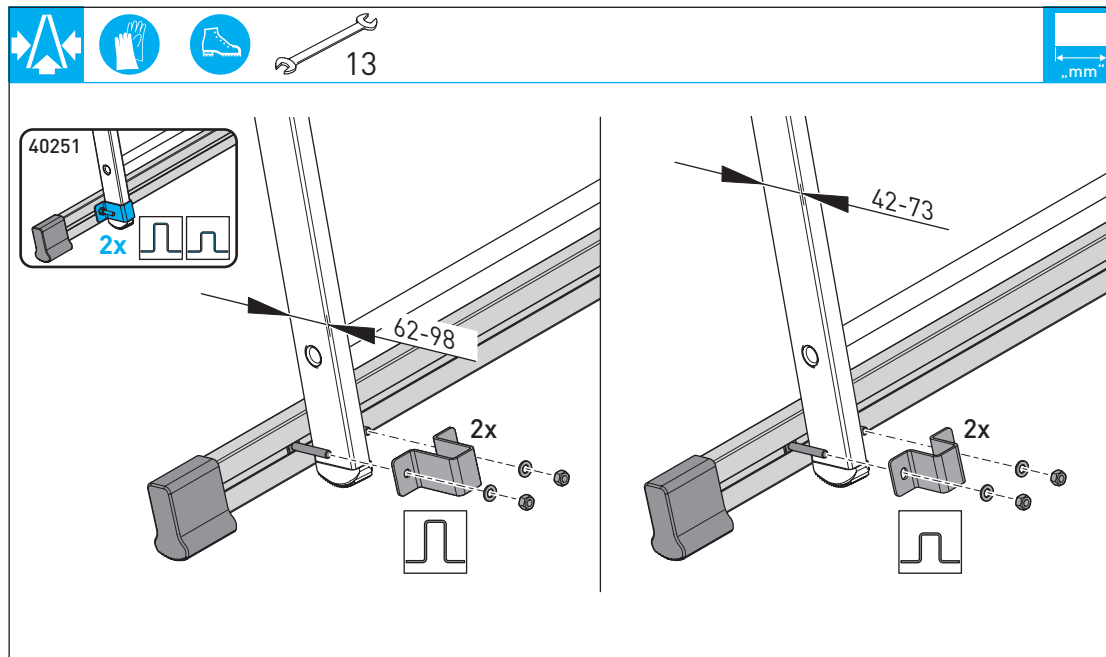
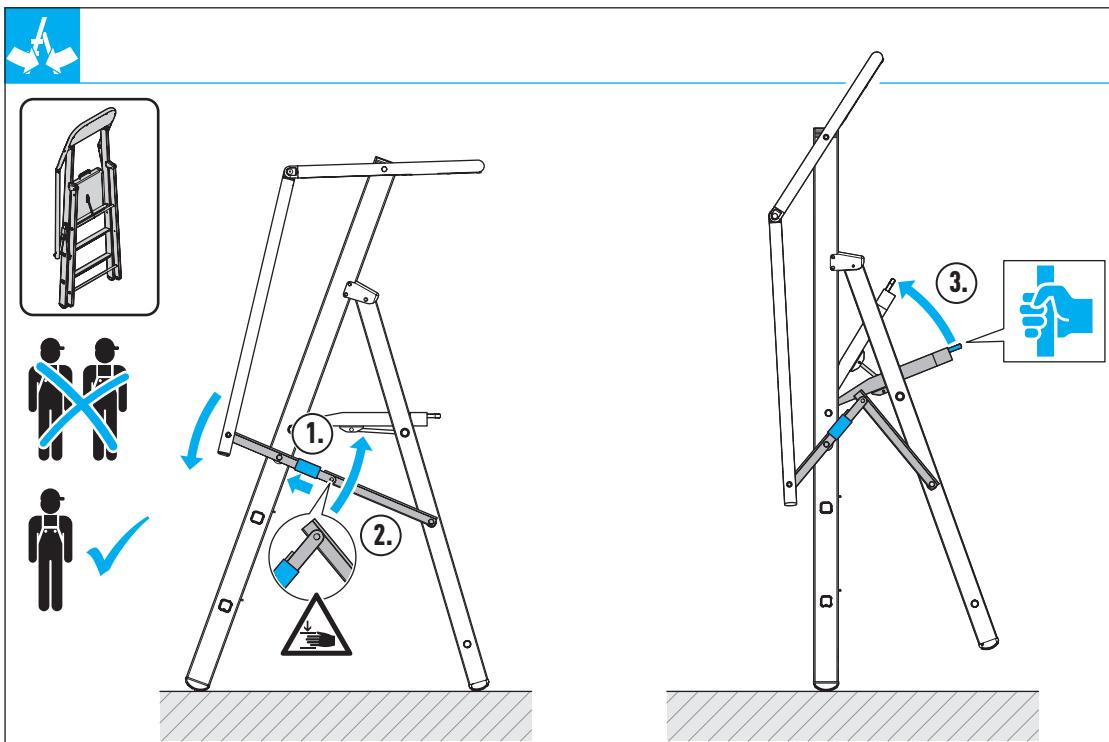
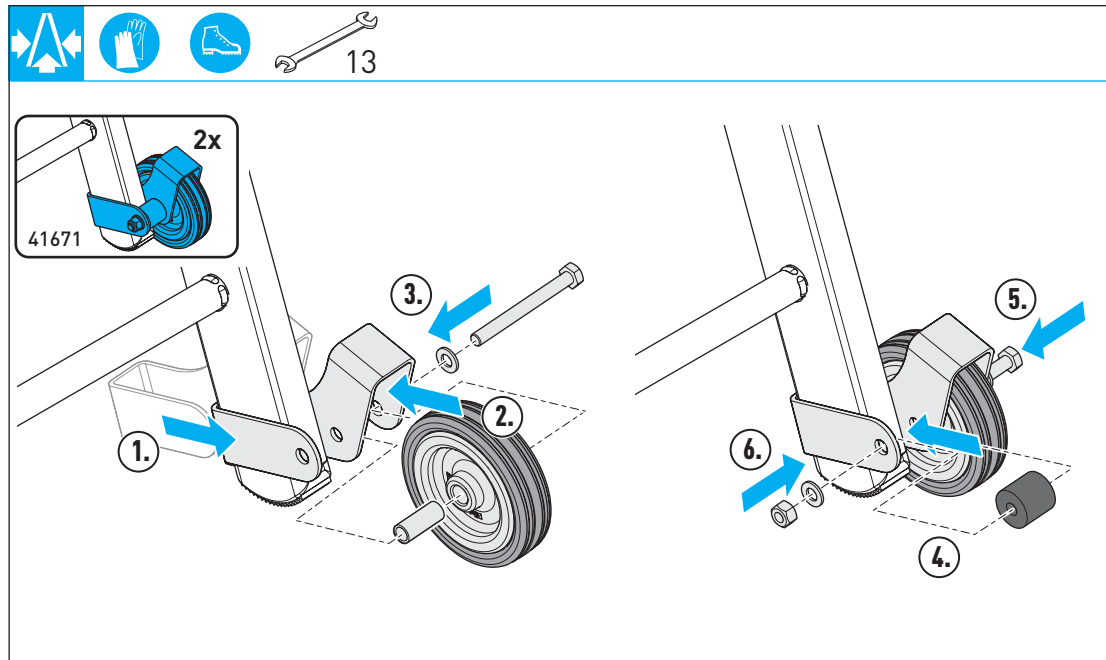
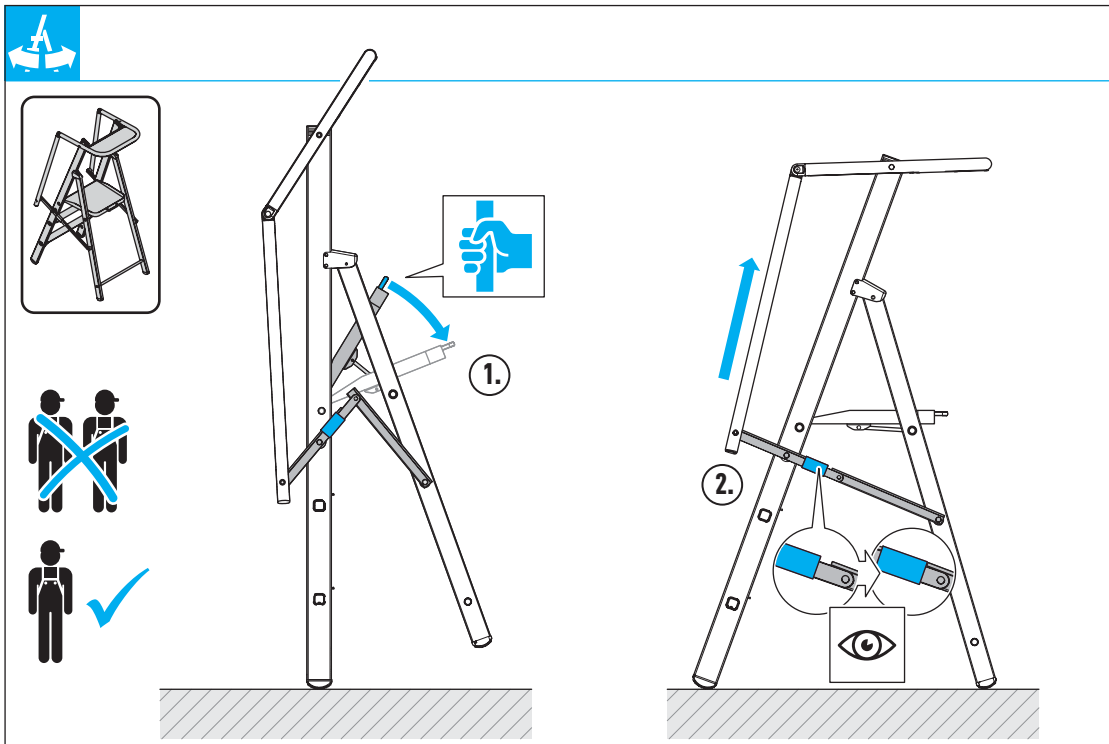
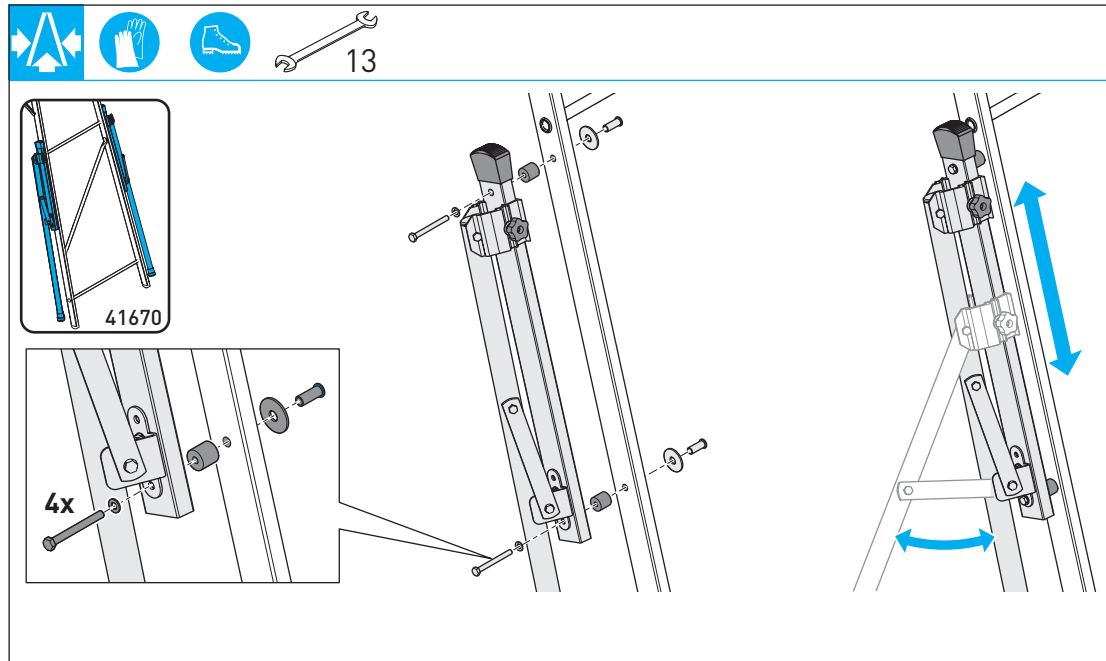
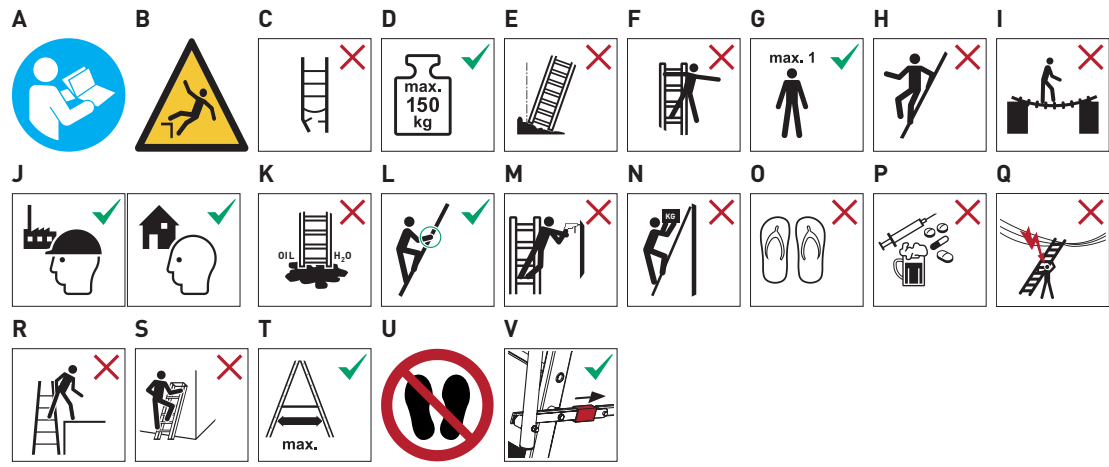


de	Montage- und Verwendungsanleitung ZAP Safemaster S	3
en	Instructions for assembly and use ZAP Safemaster S	7
no	Monterings- og bruksanvisning ZAP Safemaster S	11
sv	Monterings- och bruksanvisning ZAP Safemaster S	15
dk	Monterings- og brugsanvisning ZAP Safemaster S	19
fr	Notice de montage et d'utilisation ZAP Safemaster S	23
nl	Handleiding voor montage en gebruik ZAP Safemaster S	27



10/2018 No 5021730

ZAP Safemaster S



Inhalt

Zu dieser Anleitung	3
Bestimmungsgemäße Verwendung	3
Allgemeine Sicherheitshinweise	3
Kennzeichnungen am Produkt.....	4
Montage.....	4
Aufbau und Bedienung.....	4
Wartung und Instandhaltung	4
Gewerblicher Einsatz	5
Wiederkehrende Prüfungen.....	5
Transport und Lagerung.....	5
Verpackung und Entsorgung	6

1 Zu dieser Anleitung

Diese Anleitung beschreibt die sichere Verwendung der Leiter ZAP Safemaster S.

- Lesen Sie vor Gebrauch diese Anleitung durch und bewahren Sie die Anleitung für künftiges Nachlesen auf.

Bei Weitergabe der Leiter muss diese Anleitung mitgegeben werden.

2 Bestimmungsgemäße Verwendung

Diese Leiter ist ein mobiles Arbeitsmittel, das im Innen- und Außenbereich eingesetzt werden kann.

Mit dieser Leiter können Arbeiten geringen Umfangs in Höhen durchgeführt werden, bei denen die Verwendung anderer Arbeitsmittel nicht verhältnismäßig ist (vgl. Betriebsmittelsicherheitsverordnung).

Diese Leiter darf nur entsprechend dieser Anleitung verwendet werden. Jede andere Verwendung gilt als nicht bestimmungsgemäß.

Für Schäden, die durch nicht bestimmungsgemäßen Gebrauch entstanden sind, wird keine Haftung übernommen.

Veränderungen an der Leiter, die nicht vom Hersteller autorisiert sind, führen zum Erlöschen der Garantie und Gewährleistung.

3 Allgemeine Sicherheitshinweise

Zusätzlich zu den allgemeinen Sicherheitshinweisen müssen die allgemeinen Kennzeichnungen am Produkt beachtet werden (siehe „Kennzeichnungen am Produkt“ auf Seite 4).

1. Der Aufbau und die Benutzung der Leitern darf nur durch Personen erfolgen, die mit dieser Montage- und Verwendungsanleitung vertraut sind.
2. Die Leiter bzw. Teile der Leiter dürfen nicht verändert werden.
3. Vor der Benutzung der Leitern sämtliche Teile auf richtigen Zusammenbau und ihre Funktionsfähigkeit überprüfen.
4. Bei der Benutzung der Leiter besteht die Gefahr des Ab- bzw. Umstürzens. Dadurch können Personen verletzt und Gegenstände beschädigt werden.
5. Die Leiter muss für den jeweiligen Einsatz geeignet sein und darf nur in vorgeschriebener Aufstellposition verwendet werden.
6. Die Leiter nur auf ebenem, waagrechttem, unbeweglichem, ausreichend tragfähigem Untergrund aufstellen. Gegebenenfalls lastverteilende Unterlagen verwenden.
7. Während des Stehens auf der Leiter diese nicht bewegen.
8. Beim Aufstellen der Leiter auf das Risiko einer Kollision achten, z. B. mit Fußgängern, Fahrzeugen oder Türen. Türen (nicht Notausgänge) und Fenster im Arbeitsbereich ggf. verriegeln.
9. Die Leiter nur auf ihre Füße stellen, nicht auf die Sprossen oder Stufen.
10. Alle Arbeiten mit und auf der Leiter so durchführen, dass die Gefahr des Ab- und Umstürzens so gering wie möglich gehalten wird.
11. Bei der Verwendung im Freien Vorsichtsmaßnahmen gegenüber Wind ergreifen.
12. Die Leiter nur für leichte Arbeiten von kurzer Dauer verwenden.
13. Müdigkeit gefährdet einen sicheren Aufenthalt auf der Leiter. Nicht zu lange ohne regelmäßige Unterbrechung auf der Leiter arbeiten.
14. Nur vorgesehene Trittflächen benutzen.
15. Die Leiter bei Verunreinigung, z. B. nasse Farbe, Schmutz, Öl oder Schnee, nicht benutzen.
16. Die Leiter nicht im Freien bei ungünstigen Wetterbedingungen benutzen, z. B. bei starkem Wind.
17. Die Leiter niemals von oben her bewegen.
18. Für unvermeidbare Arbeiten unter elektrischer Spannung nicht leitende Leitern benutzen.

Gewerblicher Einsatz

19. Im Rahmen einer fachgerechten Benutzung eine Risikobewertung unter Berücksichtigung der Rechtsvorschriften im Land der Benutzung durchführen.
20. Die nationalen gültigen Bestimmungen und Vorschriften insbesondere bei gewerblichem Einsatz unbedingt beachten.

4 Kennzeichnungen am Produkt

Die Sicherheitskennzeichnungen auf der Leiter dürfen nicht überklebt, übermalt oder entfernt werden.

Bauartbedingt werden nicht alle nachfolgend beschriebenen Sicherheitskennzeichnungen auf der Leiter verwendet.

Allgemeine Kennzeichnungen

- A** Anleitung vollständig lesen. Zusätzliche Informationen zur Leiter sind im Internet erhältlich.
- B** Stürze von der Leiter können zu schweren Verletzungen führen.
- C** Keine beschädigte Leiter benutzen. Die Leiter nach der Lieferung und vor jeder Benutzung auf Beschädigungen kontrollieren.
- D** Die maximale Nutzlast darf nicht überschritten werden.
- E** Die Leiter nicht auf einem unebenen oder instabilen Untergrund benutzen.
- F** Seitliches Hinauslehnen vermeiden.
- G** Nur eine Person darf sich auf der Leiter befinden.
- H** Die Leiter nicht mit abgewendetem Gesicht auf- oder absteigen.
- I** Die Leiter nicht als Überbrückung benutzen.
- J** Die Leiter ist für die gewerbliche und private Verwendung geeignet.
- K** Die Leiter nicht auf verunreinigtem Untergrund aufstellen.
- L** Auf sicheren Halt beim Arbeiten sowie beim Auf- und Abstieg achten.
- M** Arbeiten vermeiden, die eine seitliche Belastung bei Leiter bewirken, z.B. seitliches Bohren durch feste Werkstoffe.
- N** Bei Benutzung einer Leiter keine Ausrüstung tragen, die schwer oder unhandlich ist.
- O** Beim Aufsteigen auf die Leiter geeignete Schuhe tragen.
- P** Die Leiter im Fall von körperlichen Einschränkungen nicht benutzen. Körperliche und gesundheitliche Verfassung beachten. Medikamenteneinnahme, Alkohol- oder Drogenkonsum führen zu Gefährdungen.
- Q** Alle durch elektrische Betriebsmittel im Arbeitsbereich gegebenen Risiken feststellen, z. B. Hochspannungs-Freileitungen oder andere freiliegende elektrische Betriebsmittel. Die Leiter nicht verwenden, wenn Risiken durch elektrischen Strom bestehen.

Produktspezifische Kennzeichnungen

- R** Die Leiter nicht zum Wegsteigen auf eine andere Oberfläche benutzen.
- S** Die Leiter nicht in zusammengeklapptem Zustand benutzen.
- T** Die Leiter nur mit vollständig gespreizter und gesicherter Öffnung der beiden Leiterteile verwenden.
- U** Nicht auf die markierte Fläche treten.

- V** Die Leiter nur mit verriegelter starrer Verbindung verwenden.

5 Montage



Montage von geeignetem Zubehör (nicht im Lieferumfang enthalten)

Siehe II

6 Aufbau und Bedienung

Bei gewerblichem Einsatz wird empfohlen, bereits vor der ersten Benutzung eine Prüfung durchzuführen und mit Prüfplakette zu dokumentieren (siehe „Wiederkehrende Prüfungen“ auf Seite 5).



Leiter aufstellen



Leiter zusammenklappen

Siehe II

7 Wartung und Instandhaltung

Für die sichere Verwendung der Leiter empfehlen wir ausschließlich den Einsatz von Originalersatzteilen. Der Einsatz von Ersatzteilen anderer Hersteller, die nicht den erforderlichen Spezifikationen entsprechen, kann zum Erlöschen der Gewährleistung führen.

Die Pflege und Wartung der Leiter soll deren Funktionstüchtigkeit sicherstellen. Die Leiter muss regelmäßig auf Beschädigungen überprüft werden. Die Funktion beweglicher Teile muss gewährleistet sein.

Reparaturen an der Leiter müssen von einer sachkundigen Person und in Übereinstimmung mit den Anweisungen des Herstellers erfolgen.

Reinigung

Die Reinigung der Leiter, insbesondere aller beweglichen Teile, sollte bei sichtbarer Verschmutzung sofort nach dem Gebrauch erfolgen.

Das Reinigen kann mit Wasser und einem Zusatz von handelsüblichem Reinigungsmittel erfolgen.

Reinigungsmittel dürfen nicht ins Erdreich gelangen.

- Gebrauchte Reinigungsflüssigkeiten gemäß geltenden Umweltschutzbestimmungen entsorgen.

Schmierung der beweglichen Teile

- Alle beweglichen Teile mit handelsüblichem Öl schmieren. Für den Einsatz im Winter dünnflüssiges Öl verwenden.
- Mit Öl benetzte Putzlappen gemäß geltenden Umweltschutzbestimmungen entsorgen.

⚠️ WARNUNG
Sturzgefahr durch rutschige Trittplächen!
Schmieröl und Flüssigkeiten auf Trittplächen können Stürze und Verletzungen verursachen.

- **Überschüssiges Öl abwischen.**
 - **Verunreinigungen (z.B. nasse Farbe, Schnee) entfernen.**
-

7.1 Gewerblicher Einsatz

Bei gewerblichem Einsatz der Leiter ist eine regelmäßige, wiederkehrende Überprüfung auf ordnungsgemäßen Zustand durch eine befähigte Person erforderlich (Sicht- und Funktionsprüfung).

Art, Umfang und Fristen der erforderlichen Prüfungen müssen festgelegt werden. Die Zeitabstände für die Prüfung richten sich nach den Betriebsverhältnissen, insbesondere nach der Nutzungshäufigkeit, der Beanspruchung bei der Benutzung sowie der Häufigkeit und Schwere festgestellter Mängel bei vorangegangenen Prüfungen.

Der Betreiber muss dafür sorgen, dass schadhafte Leitern nicht mehr verwendet und so aufbewahrt werden, dass eine Weiterbenutzung bis zur sachgerechten Instandsetzung bzw. Entsorgung nicht möglich ist.

Das vollständige Prüfprotokoll kann über die Internetseite des Herstellers bezogen werden.

7.2 Wiederkehrende Prüfungen

Die Leiter muss regelmäßig durch einen Sachkundigen auf Betriebssicherheit geprüft werden. Der Sachkundige erhält eine Berechtigung zur Prüfung durch den Betreiber und nimmt an Seminaren teil, die durch länderspezifische Gesetze vorgeschrieben werden.

- Die Prüfintervalle müssen den Betriebsverhältnissen angepasst werden.
- Die Prüfung muss mindestens jährlich erfolgen.
- Die Durchführung der Prüfung muss dokumentiert werden. Kontrollblätter für die Prüfung der Leiter sind auf der Homepage von ZARGES verfügbar.
- Nach erfolgter und mit positivem Ergebnis durchgeführter Prüfung die ZARGES-Prüfplakette (Best.-Nr. 828384 bzw. 828385) am Produkt anbringen. Monat und Jahr der nächsten Prüfung müssen gut erkennbar sein.

Beschädigte oder unvollständige Leitern und Teile dürfen nicht mehr verwendet werden.

Holme/Beine

- Auf Verformung, Verbiegungen, Verdrehung und Rissbildung prüfen.
- Auf Quetschung, Beschädigung, scharfe Kanten, Korrosion, Splitter, Grate und Abnutzung prüfen.
- Zustand der Fixierpunkte für andere Teile prüfen.
- Auf Vollständigkeit und sicheren Halt prüfen.

Spreizsicherung

- Auf Verformung, Quetschung, Rissbildung und Funktion der Verschlüsse prüfen.
- Auf Beschädigung und Korrosion prüfen.

Beschlagteile, Gelenke

- Auf Beschädigung, Risse, Verbiegungen und Korrosion prüfen.
- Abnutzung und Funktionsfähigkeit prüfen.
- Auf Vollständigkeit und sicheren Halt prüfen.

Sprossen, Stufen, Führungsbügel, Plattform, Podest

- Auf Verformung und Rissbildung prüfen.
- Auf Quetschung, Beschädigung, scharfe Kanten, Splitter, Grate und Abnutzung prüfen.
- Auf sichere Verbindung zu den Holmen prüfen.
- Abnutzung und Funktionsfähigkeit der Sicherungen (z. B. Verriegelungsschnapper, Sprossenhaken) prüfen.

Leiterfüße, Rollen

- Auf Beschädigung und Korrosion prüfen.
- Abnutzung und Funktionsfähigkeit prüfen.
- Auf Vollständigkeit und sicheren Halt prüfen.

Kennzeichnung

- Auf Lesbarkeit und Beschädigung prüfen.

Zubehör

- Auf Vollständigkeit und sichere Befestigung prüfen.

Verunreinigungen, Schmutz

- Auf Verunreinigungen durch Farbe, Schmutz, Fette oder Öle prüfen.

8 Transport und Lagerung

- Leitern so lagern, dass eine Beschädigung (z. B. Verbiegung, Verdrehung) ausgeschlossen ist.
- Leitern vor Witterungseinflüssen und unberechtigter Verwendung (z. B. durch Kinder) geschützt lagern.

- Während des Transports an den oder vom Lagerort die Leitern gegen Verrutschen und Anstoßen sowie Umfallen sichern.
- Beim Verladen die Leitern nicht werfen.
- Leitern beim Transport auf Dachträgern oder in einem Fahrzeug sicher befestigen.

9 Verpackung und Entsorgung

- Erstickungsgefahr durch Verpackung. Verpackungsmaterial ordnungsgemäß entsorgen.
- Leitern und Teile gemäß örtlichen Vorschriften und Gesetzen entsorgen.

Contents

About these instructions	7
Intended use	7
General safety instructions	7
Markings on the product	8
Assembly	8
Setup and use	8
Maintenance and servicing	8
Commercial use.....	9
Periodic inspections.....	9
Transportation and storage	9

1 About these instructions

This instruction manual describes how to use the ZAP Safe-master S safely.

- Please read through these instructions before use and retain them for future reference.

This instruction manual must be included if you pass on the ladder to someone else.

2 Intended use

This ladder is a piece of mobile work equipment that can be used in different places.

This ladder allows users to perform small-scale work at heights where the use of other equipment is inappropriate (cf. German Ordinance on Industrial Safety and Health).

This ladder may only be used in accordance with these instructions. Any other use is considered improper.

The manufacturer does not accept any liability for any damages resulting from improper use.

Any modifications to the ladder that are not authorised by the manufacturer will void the warranty and exclude any liability of the manufacturer.

3 General safety instructions

In addition to the general safety instructions, users have to take note of the general markings on the product (see “Markings on the product” on page 8).

1. The ladder may only be set up and used by persons familiar with these instructions for assembly and use.
2. The ladder and its parts may not be modified.
3. Before using the ladder, check that all its parts are assembled correctly and functioning properly.
4. When using the ladder, there is a risk of the user falling from the ladder or the ladder toppling over. This may cause injury to persons or damage to property.
5. Make sure that the ladder is suitable for the application in question and is set up in a proper position during use.
6. The ladder should only be set up on an even, horizontal and stable surface that is capable of withstanding the load. If necessary, insert load-distributing pads under the unit.
7. Do not move the ladder while standing on it.
8. When setting up the ladder, beware of the risk of collision, e.g. with pedestrians, vehicles or doors. Whenever possible, lock the doors (except emergency exits) and windows in the working area.
9. The ladder must be placed on its feet, not on the rungs or steps.
10. Work involving the use of the ladder must be carried out in such a way that minimises the risk of the user falling or the ladder toppling.
11. When using the ladder outdoors, take safety precautions to protect it against the influence of wind.
12. The ladder should only be used for performing light work over a short period of time.
13. Fatigue while using the ladder is detrimental to safety. Never work for long periods of time on the ladder without taking regular breaks.
14. Only stand on surfaces intended to be stepped on.
15. Do not use the ladder if it is soiled (with e.g. wet paint, dirt, oil or snow).
16. Do not use the ladder outdoors in poor weather conditions, e.g. strong winds.
17. Never move the ladder from the top.
18. Always use non-conducting ladders when you are required to work around electricity.

Commercial use

19. To ensure the ladder is used properly, carry out a risk assessment in accordance with the legal requirements in the country of use.
20. The rules and regulations applicable in the country of use must be observed especially when using the ladder commercially.

4 Markings on the product

Do not remove the safety markings or cover them with adhesive labels or paint.

Depending on the ladder design, not all of the safety markings described below will appear on the ladder.

General markings

- A** Read the instructions in their entirety. Additional information on the ladder is available online.
- B** Falling from the ladder may cause serious injuries.
- C** Never use a damaged ladder. Inspect the ladder for signs of damage upon delivery and before every use.
- D** The maximum load capacity may not be exceeded.
- E** Do not use the ladder on an uneven or unstable surface.
- F** Avoid leaning out of the ladder's sides.
- G** Only one person may be on the ladder at any time.
- H** Always face the ladder when climbing or descending it.
- I** Never use the ladder to bridge a gap.
- J** The ladder is suitable for both commercial and household use.
- K** Do not set up the ladder on a soiled surface.
- L** Ensure you grab on to the ladder securely when climbing or descending it.
- M** Avoid work that involves exerting a lateral load on the ladder, e.g. drilling into solid materials to the side of the ladder.
- N** Do not carry heavy or bulky equipment while using the ladder.
- O** Wear appropriate shoes while climbing the ladder.
- P** Do not use the ladder if you have limited physical ability. Be aware of your health and physical condition. Consumption of medication, alcohol or drugs is detrimental to safety.
- Q** Identify all risks posed by electrical equipment in the working area, e.g. high-voltage power lines or other exposed electrical equipment. Do not use the ladder if there are electrical risks.

Product-specific markings

- R** Do not use the ladder as a means of crossing over to another surface.
- S** Do not use the ladder when it is folded.
- T** Only use the ladder when both ladder sections are fully secured against splaying.
- U** Do not step on the marked surface.
- V** Only use the ladder with rigid spreaders that have been locked.

5 Assembly



Installing compatible accessories (not included in the packaging)

See II

6 Setup and use

In commercial use, it is recommended to perform an inspection and record it using an inspection plate before using the product for the first time (see "Periodic inspections" on page 9).



Setting up the ladder



Folding up the ladder

See II

7 Maintenance and servicing

To ensure safety when using the ladder, we recommend using only original spare parts. Using spare parts from other manufacturers that do not meet the required specifications may void the warranty.

Care and maintenance of the ladder are meant to ensure its proper functioning. The ladder has to be regularly inspected for signs of damage. It is necessary to ensure that moving parts are functioning properly.

Repair work on the ladder has to be carried out by a competent person and in accordance with the manufacturer's instructions.

Cleaning

The ladder should be cleaned immediately after use if it is visibly soiled. This applies especially to all its moving parts.

The product can be cleaned using water and a little conventional cleaning agent.

Cleaning agents must not be allowed to seep into the soil.

- Dispose of used cleaning solutions in accordance with the relevant environmental regulations.

Lubricating moving parts

- Lubricate all moving parts with conventional lubricating oil. Select a thin-bodied oil when using the product in winter.
- Dispose of oil-soaked cleaning rags according to the relevant environmental regulations.

⚠ WARNING

Slippery surfaces present a risk of falling!

Lubricating oil and liquids on standing surfaces can cause personnel to fall and injure themselves.

- **Wipe off excess oil.**
- **Clean off any soiling (e.g. wet paint, snow).**

7.1 Commercial use

In commercial use, it is necessary to have the ladder periodically inspected by a competent person to ensure it is in good working order (visual inspection and functional check).

It is crucial to define the type, scope and schedule of the necessary inspections. The intervals between inspections depend on the operating conditions, especially the frequency of use, the stress the ladder is subject to during use, and the frequency and severity of previously found defects.

The user must ensure that defective ladders are removed from use and stored in such a way that makes it impossible for them to be used until they are properly repaired or disposed of. The complete inspection sheet can be downloaded from the manufacturer's website.

7.2 Periodic inspections

The ladder must be regularly inspected for operational safety by a competent person. The competent person is to be authorised by the user to perform the required inspection and shall take part in seminars required by law of the country in question.

- The inspection intervals must be appropriate for the specific operating conditions.
- The inspection must be carried out at least once a year.
- The inspection must be documented. Check sheets for inspection of the ladder are available on the ZARGES homepage.
- After the product has passed the inspection, attach the ZARGES inspection plate (order no. 828384 or 828385) to it. The month and year in which the next inspection is due must be clearly visible.

Defective or incomplete ladders and parts must no longer be used.

Stiles/legs

- Check for deformation, bending, twisting and cracks.
- Check for dents, damage, sharp edges, corrosion, chipping, burrs and signs of wear.

- Check the condition of the attachment points for other parts.
- Check for completeness and secure attachment.

Anti-splay mechanism

- Check for warping, dents, cracks and proper functioning of the fastening elements.
- Check for damage and corrosion.

Fittings, hinges

- Check for damage, cracks, bends and corrosion.
- Check for signs of wear and proper functioning.
- Check for completeness and secure attachment.

Rungs, treads, guide brackets, platform

- Check for deformation and cracks.
- Check for dents, damage, sharp edges, chipping, burrs and signs of wear.
- Check that they are securely attached to the stiles.
- Check for signs of wear and for proper functioning of the locking mechanisms (e.g. locking latch, rung hook).

Ladder feet, castors

- Check for damage and corrosion.
- Check for signs of wear and proper functioning.
- Check for completeness and secure attachment.

Markings

- Check for legibility and damage.

Accessories

- Check for completeness and secure attachment.

Soiling, dirt

- Check for soiling caused by paint, dirt, grease and oil.

8 Transportation and storage

- Store ladders in such a way that they cannot be damaged (e.g. bent or twisted).
- Protect ladders from the influence of weather and keep them from unauthorised use (e.g. by children) while they are in storage.
- While transporting ladders to or from the place of storage, they should be properly secured to keep them from sliding and prevent impact and accidents.
- Do not throw the ladders during loading and unloading.
- When transporting ladders, properly secure them on a vehicle's roof racks or in its interior.

9 Packaging and disposal

- The packaging presents a risk of suffocation. Dispose of the packaging material properly.
- Dispose of ladders and their parts in accordance with local laws and regulations.

Innhold

Om denne veiledningen	11
Forskriftsmessig bruk.....	11
Generelle sikkerhetsinstruksjoner	11
Merkinger på produktet.....	12
Montering	12
Montering og betjening.....	12
Vedlikehold og service.....	12
Bruk i næringsdrift.....	13
Periodiske kontroller	13
Transport og lagring.....	13
Emballasje og avfallsbehandling.....	14

1 Om denne veiledningen

Denne veiledningen beskriver trygg bruk av stigen ZAP Safe-master S.

- Les hele veiledningen før bruk, og oppbevar den for senere referanser.

Hvis stigen overdras til andre, må veiledningen følge med.

2 Forskriftsmessig bruk

Denne stigen er et mobilt arbeidsutstyr som kan brukes både innen- og utendørs.

Stigen gjør det mulig å utføre lettere arbeid i høyden, der bruk av annet arbeidsutstyr ville være uforholdsmessig komplisert (jlf. gjeldende sikkerhetsforskrifter).

Stigen skal bare brukes i samsvar med denne veiledningen. All annen bruk gjelder som ikke-forskriftsmessig bruk.

Vi fraskriver oss ethvert ansvar for skader som skyldes ikke-forskriftsmessig bruk.

Hvis det utføres endringer på stigen uten tillatelse fra produsenten, vil garantien opphøre.

3 Generelle sikkerhetsinstruksjoner

I tillegg til de generelle sikkerhetsinstruksene må sikkerhetsmerkene på produktet tas hensyn til (se "Merkinger på produktet" på side 12).

1. Kun personer som er kjent med denne monterings- og bruksanvisningen, har tillatelse til å sette opp og bruke stigen.
2. Ikke forsøk å modifisere stigen eller delene.
3. Kontroller før bruk at stigen er riktig montert og fungerer som den skal.
4. Det er fare for fall eller velt under bruk av stigen. Dermed kan personer eller gjenstander komme til skade.
5. Stigen må være egnet for det aktuelle bruksområdet, og skal kun benyttes i oppstillingsposisjonen som er angitt.
6. Stigen må kun brukes på et jevnt, ubevegelig, vannrett underlag med tilstrekkelig bæreevne. Bruk ev. lastfordelende underlag.
7. Ikke beveg stigen mens du står på den.
8. Når stigen settes opp må man være oppmerksom på risikoen for en kollisjon med f.eks. fotgjengere, kjøretøy eller dører. Lås eventuelt dører (men ikke nødutganger) og vinduer i arbeidsområdet.
9. Stigen må kun stilles på føttene, ikke på srossene eller trinnene.
10. Alt arbeid med og på stigen må utføres på en slik måte at faren for å falle ned eller velte minimeres.
11. Ved bruk utendørs må det tas forholdsregler med tanke på vind.
12. Stigen skal kun brukes til lette, kortvarige arbeidsoppgaver.
13. Unngå å bruke stigen når du er trett og sliten. Ta hyppige pauser, slik at du ikke blir stående og arbeide på stigen for lenge om gangen.
14. Bruk bare overflatene som er ment å stå på.
15. Ikke bruk stigen hvis det f.eks. er våt maling, smuss, olje eller snø på den.
16. Ikke bruk stigen utendørs ved ugunstige værforhold, f.eks. i sterk vind.
17. Aldri beveg stigen ovenfra.
18. Ikke bruk elektrisk ledende stiger når du jobber med elektrisk spenning.

Bruk i næringsdrift

19. For faglig korrekt bruk skal man foreta en risikovurdering i forhold til lovforskriftene i brukerlandet.
20. Nasjonale bestemmelser og forskrifter må følges spesielt nøye ved bruk i næringsdrift.

4 Merkinger på produktet

Sikkerhetsmerkene på stigen må ikke fjernes eller klebes/males over.

Avhengig av konstruksjonstypen kan det hende at ikke alle de følgende sikkerhetsmerkene brukes på stigen.

Generelle merkinger

- A** Les hele veiledningen. Du kan finne mer informasjon om stigen på Internett.
- B** Fall fra stigen kan føre til alvorlige personskader.
- C** Ikke bruk stiger med skader. Stigen må kontrolleres med henblikk på skader etter levering og før hver bruk.
- D** Ikke overskrid maksimal nyttelast.
- E** Ikke bruk stigen på ujevnt eller ustabil underlag.
- F** Unngå å lene deg ut til siden.
- G** Stigen skal kun brukes av én person om gangen.
- H** Ikke se bort når du går opp eller ned i stigen.
- I** Ikke bruk stigen som bro.
- J** Stigen er egnet for næringsdrift og privat bruk.
- K** Ikke sett opp stigen på et tilsmusset underlag.
- L** Sørg for å holde deg godt fast under arbeidet og mens du går opp og ned i stigen.
- M** Unngå arbeid som forårsaker sideveis belastning på stigen, f.eks. sideveis boring gjennom faste materialer.
- N** Ikke bær med deg tungt eller uhandterlig utstyr når du bruker stigen.
- O** Bruk egnede sko ved klatring i stigen.
- P** Ikke bruk stigen ved fysiske innskrenkninger. Ta hensyn til egen helsetilstand. Inntak av medikamenter, alkohol eller narkotika kan sette sikkerheten i fare.
- Q** Vurder alle risikoer knyttet til elektriske driftsmidler i arbeidsområdet, f.eks. høyspent-luftledninger eller andre frittliggende ledninger. Ikke bruk stigen ved risiko for elektrisk støt.

Produktspesifikke merkinger

- R** Ikke bruk stigen til å komme deg over til en annen flate.
- S** Ikke bruk stigen når den er klappet sammen.
- T** Stigen må bare brukes når begge stigedeler er fullstendig spredd og åpningen er sikret.
- U** Ikke trå på den markerte overflaten.
- V** Bruk stigen kun med låst, stiv forbindelse.

5 Montering



Montering av egnet tilbehør (medfølger ikke ved levering)

Se II

6 Montering og betjening

Ved bruk i næringsdrift anbefales det å utføre en kontroll før første gangs bruk og dokumentere denne i form av et testmerke (se "Periodiske kontroller" på side 13).



Stille opp stigen



Slå sammen stigen

Se II

7 Vedlikehold og service

For trygg bruk av stigen anbefaler vi at du kun bruker originale reservedeler. Ved bruk av reservedeler fra en tredjepart som ikke innfrir de påkrevde spesifikasjonene, kan garantien opphøre.

Pleie og vedlikehold skal sikre stogens funksjonsevne. Stigen må kontrolleres regelmessig med henblikk på skader. Funksjonen i bevegelige deler må være sikret. Reparasjoner på stigen må utføres av en sakkyndig i tråd med anvisningene fra produsenten.

Rengjøring

Stigen (særlig alle bevegelige deler) må rengjøres umiddelbart etter bruk ved synlig tilsmussing.

Rengjøringen kan utføres med vann og vanlig rengjøringsmiddel.

Unngå at rengjøringsmidler havner i jorden.

- Brukte rengjøringsvæsker må avfallsbehandles i henhold til gjeldende miljøbestemmelser.

Smøring av bevegelige deler

- Alle bevegelige deler smøres med vanlig olje. Ved bruk om vinteren må man bruke tyntflytende olje.
- Kluter fuktet med olje må avfallsbehandles i henhold til gjeldende miljøbestemmelser.

ADVARSEL

Glatte trinnflater medfører sklifare!

Smøreolje og væske på overflaten av trinnene kan føre til at du sklir og skader deg.

- Tørk bort overflødig olje.
- Fjern tilsmussing (f.eks. våt maling, snø).

7.1 Bruk i næringsdrift

Ved bruk i næringsdrift må en autorisert person regelmessig kontrollere at stigen er i feilfri stand (visuell kontroll og funksjonstest).

Type, omfang og intervaller for de påkrevde kontrollene må fastlegges. Tidsintervallene for kontrollen er avhengig av bruksforholdene, særlig brukshyppighet og belastning under bruk, samt hvor ofte det har blitt funnet feil under tidligere kontroller og hvor alvorlige disse har vært.

Driftsansvarlig må sørge for at skadde stiger tas ut av bruk og enten repareres eller skrotes.

Den komplette kontrollprotokollen kan lastes ned fra produsentens nettside.

7.2 Periodiske kontroller

En sakkyndig må teste regelmessig at stigen er i driftsikker stand. Den sakkyndige får sin autorisasjon til kontroller av den driftsansvarlige og ved å delta på kurs som er foreskrevet i nasjonale lover.

- Kontrollintervallene må tilpasses etter driftsforholdene.
- Kontrollen skal utføres minst en gang i året.
- Gjennomføring av kontrollen må dokumenteres. Kontrollskjemaer for kontroll av stigen er tilgjengelig på nettsiden til ZARGES.
- Etter utført kontroll med positivt resultat festes ZARGES-kontrollmerket (bestillingsnr. 828384 / 828385) på produktet. Måned og år for neste kontroll må være godt synlige.

Skadde eller ufullstendige stiger og deler må tas ut av bruk.

Vanger/bein

- Kontroller med tanke på deformering, bøyninger, vridninger og sprekkdannelser.
- Kontroller med henblikk på klemming, skader, skarpe kanter, splinter og slitasje.
- Kontroller tilstanden til festepunkter for andre deler.
- Kontroller med henblikk på fullstendighet og sikkert feste.

Sikring mot utglidning

- Kontroller med henblikk på deformering, innklemming og sprekkdannelse, og test funksjonen på låsemekanismene.
- Kontroller med henblikk på skader og korrosjon.

Beslag, ledd

- Kontroller med henblikk på skader, sprekker, deformering og korrosjon.
- Kontroller med henblikk på slitasje og funksjonsevne.
- Kontroller med henblikk på fullstendighet og sikkert feste.

Sprosser, trinn, føringsbøyle, plattform

- Kontroller med henblikk på deformering og sprekkdannelse.
- Kontroller med henblikk på klemming, skader, skarpe kanter, splinter og slitasje.
- Kontroller at forbindelsen til vangene er trygg.
- Kontroller eventuell slitasje og funksjonsevne på sikringer (f.eks. låsespenne, sprossekrok).

Stigebein, hjul

- Kontroller med henblikk på skader og korrosjon.
- Kontroller med henblikk på slitasje og funksjonsevne.
- Kontroller med henblikk på fullstendighet og sikkert feste.

Merking

- Kontroll med henblikk på leselighet og eventuelle skader.

Tilbehør

- Kontroller med henblikk på fullstendighet og sikkert feste.

Tilsmussing

- Kontroller med henblikk på eventuell tilsmussing med maling, smuss, fett eller olje.

8 Transport og lagring

- Stiger må lagres på en slik måte at de er sikret mot skader (f.eks. bøyning og vridning).
- Beskytt stiger mot værpåvirkning og ikke-forskriftsmessig bruk (f.eks. av barn).
- Ved transport til eller fra lagerstedet må stigen sikres slik at de ikke sklir, utsettes for støt eller kan velte.
- Ikke kast stigen ved lossing.
- Sørg for at stigen sikres trygt ved transport på takholdere eller i et kjøretøy.

9 Emballasje og avfallsbehandling

- Emballasjen utgjør en kvelningsrisiko. Sørg for korrekt avfallsbehandling av emballasjematerialer.
- Stiger og deler må avfallsbehandles i henhold til lokale lover og forskrifter.

Innehåll

Om monterings- och bruksanvisningen.....	15
Avsedd användning.....	15
Allmänna säkerhetsanvisningar.....	15
Märkningar på produkten.....	16
Montering.....	16
Uppställning och användning.....	16
Underhåll och service.....	16
Yrkesmässig användning.....	17
Återkommande kontroller.....	17
Transport och förvaring.....	17
Hantering av förpackningar och avfall.....	18

1 Om monterings- och bruksanvisningen

Den här bruksanvisningen beskriver säker användning av ZAP Safemaster S.

- Läs igenom bruksanvisningen innan användning och spara den för framtida bruk.

Vid överlämning av stegen måste denna bruksanvisning lämnas vidare till den nya ägaren.

2 Avsedd användning

Den här stegen är en mobil arbetsutrustning som kan användas både inom- och utomhus.

Med den här stegen kan man utföra arbeten i begränsade utrymmen på hög höjd, då användning av annan utrustning inte är lika lämplig (se säkerhetsförordningen om yrkesutrustning). Stegen får bara användas i enlighet med denna bruksanvisning. Varje annan användning anses vara felaktig.

Tillverkaren ansvarar inte för skador som uppstår på grund av felaktig användning.

Om man genomför ändringar på stegen som inte har godkänts av tillverkaren, upphör tillverkarens garanti och produktansvar.

3 Allmänna säkerhetsanvisningar

Förutom de allmänna säkerhetsanvisningarna ska de allmänna markeringarna på produkten beaktas (se "Märkningar på produkten" på sida 16).

1. Montering och användning av stegen får endast utföras av personer som känner till innehållet i denna monterings- och bruksanvisning.
2. Man får inte göra ändringar på stegen eller delar av stegen.
3. Innan stegen används ska samtliga delar kontrolleras så att de är rätt hopmonterade och fungerar korrekt.
4. Vid användning av stegen är det risk för att den välter eller faller. Detta kan leda till skador på personer och föremål.
5. Stegen måste vara lämplig för den aktuella användningen och får bara användas i föreskriven uppställningsposition.
6. Stegen ska placeras på ett jämnt, vågrätt och stabilt underlag med tillräcklig bärkraft. Använd ev. lastfördelande underlag.
7. Flytta inte stegen när någon står på den.
8. När stegen ställs upp ska man vara medveten om risken för kollisioner med t.ex. fotgängare, fordon eller dörrar. Lås om möjligt dörrar (inte nödutgångar) och fönster inom arbetsområdet.
9. Ställ endast stegen på fötterna, inte på stegpinnarna eller stegen.
10. Alla arbeten med och på stegen ska utföras så att risken för att den faller eller välter är så låg som möjligt.
11. Vid användning utomhus ska säkerhetsåtgärder vidtas vid hårt blåst.
12. Stegen får bara användas för lättare arbeten under kortare tid.
13. Stå inte på stegen under lång tid utan regelbundna pauser (trötthet är en riskfaktor).
14. Använd bara därför avsedda ståtytor.
15. Använd inte stegen om den är smutsig av t.ex. våta färgrester, smuts, olja eller snö.
16. Använd inte stegen utomhus vid svåra väderförhållanden, t.ex. hård vind.
17. Stegen får aldrig lyftas uppifrån till en ny plats.
18. Om det är nödvändigt att utföra arbeten under elektrisk spänning ska isolerade stegar användas.

Yrkesmässig användning

19. Innan en stege används i arbetet ska en riskbedömning göras mot bakgrund av de rättsliga föreskrifterna i användningslandet.
20. Gällande nationella bestämmelser och föreskrifter ska alltid följas, särskilt vid yrkesmässig användning.

4 Märkningar på produkten

Säkerhetsmarkeringarna på stegen får inte klistras eller målas över eller tas bort.

På grund av konstruktionen används inte alla nedan beskrivna säkerhetsmarkeringar på stegen.

Allmänna märkningar

- A** Läs igenom hela bruksanvisningen. Mer information om stegen finns på internet.
- B** Fall från stegen kan leda till svåra skador.
- C** Använd aldrig en trasig stege. Kontrollera om stegen har skador efter leverans och före varje användning.
- D** Stegens maximala nyttolast får inte överskridas.
- E** Använd inte stegen på ojämna eller instabila underlag.
- F** Undvik att luta åt sidan under användning.
- G** Bara en person i taget får befinna sig på stegen.
- H** Kliv inte av eller på stegen med blicken riktad åt annat håll.
- I** Använd inte stegen som övergång.
- J** Stegen är lämplig för både yrkesmässig och privat användning.
- K** Ställ inte stegen på smutsigt underlag.
- L** Håll dig ordentligt fast i stegen under både arbete och upp- och nedstigning.
- M** Undvik arbete som utsätter stegen för sidobelastning, t.ex. borring i sidled genom fasta material.
- N** Använd inte stegen med tung eller ohanterlig utrustning.
- O** Använd lämpliga skor vid uppstigning på stegen.
- P** Stegen ska inte användas av personer med fysisk funktionsnedsättning. Var uppmärksam på fysiskt och psykiskt tillstånd. Användning av läkemedel, alkohol och droger påverkar säkerheten negativt.
- Q** Fastställ alla risker som orsakas av elektriska faciliteter inom arbetsområdet, t.ex. friliggande högspänningsledningar eller andra friliggande elektriska faciliteter. Använd inte stegen om det finns risk för elektriska stötar.

Produktspecifika märkningar

- R** Använd inte stegen för att klättra upp till en annan yta.
- S** Använd inte stegen i hopfällt tillstånd.
- T** Stegen ska bara användas med båda stegdelarna fullständigt utställda och säkrade.
- U** Kliv inte på markerade områden.
- V** Använd stegen med spärrat faststag.

5 Montering



Montering av lämpliga tillbehör (ingår inte i leveransen)

Se II

6 Uppställning och användning

Vid yrkesmässig användning rekommenderas att kontrollera stegen redan före första användningen och dokumentera detta med ett kontrollmärke (se "Återkommande kontroller" på sida 17).



Placera stegen



Fäll ihop stegen

Se II

7 Underhåll och service

För säker användning av stegen rekommenderar vi att endast originalreservdelar används. Användning av reservdelar från andra tillverkare som inte motsvarar nödvändiga specifikationer, kan leda till att garantin upphör att gälla.

Skötsel och underhåll av stegen ska säkerställa dess funktionsduglighet. Stegen ska regelbundet kontrolleras med avseende på skador. Funktionen hos rörliga delar måste vara säkerställd.

Reparationer på stegen måste utföras av en sakkunnig och i enlighet med tillverkarens anvisningar.

Rengöring

Synlig smuts ska avlägsnas från stegen direkt efter användning, särskilt på rörliga delar.

Rengöringen kan ske med vatten och tillsats av ett vanligt rengöringsmedel.

Rengöringsmedel får inte tränga ned i marken.

- Avfallshantera använda rengöringsvätskor enligt gällande miljöskyddsbestämmelser.

Smörjning av rörliga delar

- Alla rörliga delar ska smörjas med vanlig olja. Använd tunnflytande olja vintertid.
- Ta hand om oljeindränkta trasor enligt gällande miljöföreskrifter.

⚠ VARNING!

Halkrisk på grund av hala stegytor!

Olja och vätskor på stegytor kan orsaka fall och skador.

- Torka bort överflödig olja.
- Avlägsna föroreningar (t.ex. våt färg och snö).

7.1 Yrkesmässig användning

Vid yrkesmässig användning av stegen ska den kontrolleras regelbundet och återkommande av en sakkunnig (visuell kontroll och funktionskontroll).

Typ, omfattning och intervall för kontrollerna måste fastställas. Kontrollintervallen beror på användningsförhållanden, i synnerhet hur ofta stegen används och under vilken belastning, samt om allvarliga brister har fastställts vid föregående kontroller.

Ägaren ska se till att skadade stegar tas ur bruk och förvaras på sådant sätt att de inte kan användas förrän lämplig reparation har genomförts eller produkten har skrotats.

Fullständigt kontrollschema finns på tillverkarens webbplats.

7.2 Återkommande kontroller

Stegen ska kontrolleras regelbundet av sakkunnig med avseende på driftsäkerhet. Den sakkunnige får sin kontrollbehörighet av ägaren och deltar i seminarier, som föreskrivs av landspecifika lagar.

- Kontrollintervallen måste anpassas efter användningsförhållandena.
- Stegen ska kontrolleras minst en gång per år.
- Det måste dokumenteras att kontrollen har genomförts. Kontrollblad för stegkontrollen finns på ZARGES webbplats.
- När kontrollen har genomförts och plattformsstegen har godkänts ska ZARGES kontrollplakett (artikelnr 828384 resp. 828385) fästas på produkten. Månad och år för nästa kontroll måste framgå tydligt.

Skadade eller ofullständiga stegar och delar får inte användas.

Stegsida/ben

- Kontrollera eventuell deformation, vridning, böjning och sprickbildning.
- Kontrollera klämskador, skador, vassa kanter, korrosion, splitter, utskjutande delar och slitage.
- Kontrollera skicket på fästpunkterna för andra delar.
- Kontrollera att stegen är komplett och i säkert skick.

Steglås

- Kontrollera om det finns deformation, klämskador och sprickbildning samt att anslutningarna fungerar felfritt.
- Kontrollera skador och korrosion.

Beslagsdelar, leder

- Kontrollera skador, sprickor, vridning och korrosion.
- Kontrollera slitage och funktion.
- Kontrollera att stegen är komplett och i säkert skick.

Stegpinnar, steg, byglar, plattform, trappavsats

- Kontrollera deformation och sprickbildning.
- Kontrollera klämskador, skador, vassa kanter, splitter, utskjutande delar och slitage.
- Kontrollera att förbindelsen till stegsidorna är säker.
- Kontrollera spärrarnas funktion och slitage (t.ex. låsklinkor, steghakar).

Stegfötter, hjul

- Kontrollera skador och korrosion.
- Kontrollera slitage och funktion.
- Kontrollera att stegen är komplett och i säkert skick.

Märkning

- Kontrollera läslighet och skador.

Tillbehör

- Kontrollera fullständighet och säker fastsättning.

Föroreningar, smuts

- Kontrollera färg, smuts, fett eller olja.

8 Transport och förvaring

- Förvara stegen så att skador (t.ex. vridning, böjning) utesluts.
- Förvara stegen skyddat mot väderpåverkan och obehörig användning (t.ex. av barn).
- Under transport från eller till förvaringsplatsen måste stegen säkras mot att glida, mot stötar, samt mot att falla.
- Kasta inte stegen vid inlastning.
- När stegen transporteras på biltak eller i ett fordon ska den vara säkert fäst.

9 Hantering av förpackningar och avfall

- Förpackningen utgör en kvävningsrisk. Avfallshandera förpackningsmaterial på rätt sätt.
- Stegar och delar ska avfallshandteras enligt gällande föreskrifter.

Indhold

Om denne vejledning	19
Formålsbestemt brug.....	19
Generelle sikkerhedsanvisninger	19
Markeringer på produktet	20
Montering	20
Opstilling og betjening.....	20
Vedligeholdelse og reparation	20
Erhvervmæssig anvendelse.....	21
Jævnlig kontrol	21
Transport og opbevaring	21
Emballage og bortskaffelse.....	22

1 Om denne vejledning

Denne vejledning beskriver sikker anvendelse af stigen ZAP Safemaster S.

- Læs hele denne vejledning inden brug, og gem vejledningen til senere opslag.

Hvis stigen gives videre til andre, skal vejledningen følges med.

2 Formålsbestemt brug

Denne stige er et mobilt arbejdsmiddel, der kan anvendes både indendørs og udendørs.

Denne stige kan anvendes til mindre opgaver i højden, hvor anvendelse af andre arbejdsmidler ikke står i rimeligt forhold til formålet (se bekendtgørelse om sikkerhed for driftsmidler).

Denne stige må kun anvendes som beskrevet i denne vejledning. Enhver anden anvendelse er ikke i overensstemmelse med det foreskrevne formål!

Der hæftes ikke for skader, der opstår ved ikke-formålsbestemt brug.

Ændringer på stigen, som ikke er autoriseret af producenten, medfører annullering af alle former for garanti og ansvar.

3 Generelle sikkerhedsanvisninger

Ud over de generelle sikkerhedsanvisninger skal de generelle mærkninger på produktet overholdes (se "Markeringer på produktet" på side 20).

1. Stigerne må kun opstilles og benyttes af personer, der er fortrolige med denne monterings- og brugsanvisning.
2. Stigen eller dele af stigen må ikke ændres.
3. Før stigerne tages i brug, skal samtlige dele kontrolleres for korrekt samling og funktionsevne.
4. I forbindelse med anvendelse af stigen er der risiko for, at den kan falde ned eller vælte. Det kan resultere i personskader eller materielle skader.
5. Stigen skal være egnet til den pågældende anvendelse, og den må kun anvendes i den foreskrevne opstillingsposition.
6. Stigen må kun anvendes på jævnt, vandret, ubevægeligt og tilstrækkeligt bæredygtigt underlag. I givet fald skal der anvendes underlag, der fordeler belastningen.
7. Stigen må ikke bevæges, mens nogen står på den.
8. Under opstilling af stigen er der risiko for at ramme f.eks. fodgængere, køretøjer eller døre. Døre (ikke nødudgange) og vinduer i arbejdsområdet skal aflåses.
9. Stigen skal stå på sine fødder, ikke på trin.
10. Alt arbejde med og på stigen skal udføres på en sådan måde, at risikoen for, at stigen falder ned eller vælter, minimeres mest muligt.
11. Ved udendørs brug skal der tages forholdsregler for vind.
12. Stigen bør kun bruges til let arbejde i kort tid.
13. Træthed udgør en fare for sikkert ophold på stigen. Undgå at arbejde på stigen for længe uden regelmæssige pauser.
14. Brug kun de dertil beregnede trin og flader til at gå og stå på.
15. Brug ikke stigen, hvis den er tilsmudset af f.eks. våd maling, snavs, olie eller sne.
16. Brug ikke stigen udendørs ved ugunstige vejrforhold, f.eks. kraftig vind.
17. Stigen må aldrig bevæges oppefra.
18. Ved absolut nødvendige arbejder under elektrisk spænding skal der bruges ikke-ledende stiger.

Erhvervmæssig anvendelse

19. Fagligt korrekt anvendelse indebærer, at der gennemføres en risikovurdering af arbejdet under hensyntagen til bestemmelserne i det pågældende land, hvor stigen bruges.
20. De nationalt gældende bestemmelser og forskrifter skal følges uden undtagelse ved erhvervmæssig anvendelse.

4 Markeringer på produktet

Sikkerhedsmærkninger på stigen må ikke tildækkes, overmales eller fjernes.

Afhængig af den pågældende konstruktion er det ikke nødvendigvis alle nedenstående sikkerhedsmærkninger, der anvendes på stigen.

Generelle mærkninger

- A** Læs hele vejledningen. Du kan finde flere oplysninger om stiger på internettet.
- B** Fald fra en stige kan medføre alvorlig personskade.
- C** Brug ikke en beskadiget stige. Stigen skal kontrolleres for beskadigelse efter levering og før hver brug.
- D** Den maksimale bæreevne må ikke overskrides.
- E** Stigen må ikke anvendes på et ujævnt eller ustabilt underlag.
- F** Undgå at læne ud over sideværts.
- G** Der må kun være én person på stigen ad gangen.
- H** Vend ikke ansigtet væk fra stigen ved op- eller nedstigning.
- I** Stigen må ikke bruges som overgang til noget andet.
- J** Stigen er egnet til både erhvervmæssig og privat brug.
- K** Opstil ikke stigen på urene underlag.
- L** Sørg for sikker støtte ved arbejde og ved op- og nedstigning.
- M** Arbejde, der bevirker en sidebelastning på stiger, f.eks. boring ved siden af stigen gennem faste materialer, skal undgås.
- N** Bær ikke på udstyr, der er tungt eller uhåndterligt, når stigen benyttes.
- O** Sørg for at have egnede sko på ved opstigning på stigen.
- P** Brug ikke stigen ved kropslige begrænsninger. Tag hensyn til den kropslige og helbredsmæssige tilstand. Indtagelse af medicin, alkohol eller rusmidler udgør en risiko.
- Q** Alle risici i forbindelse med el-drevet udstyr i arbejdsområdet skal klarlægges, f.eks. højspændingsledninger eller andet fritliggende elektrisk udstyr. Stigen må ikke anvendes ved risikable forhold forårsaget af elektrisk strøm.

Produktspecifik mærkning

- R** Stigen må ikke bruges til at stige over på en anden overflade.
- S** Stigen må ikke bruges i sammenklappet tilstand.
- T** Stigen må kun anvendes med fuldstændigt spredt og sikret åbning mellem de to dele af stigen.
- U** Undgå at træde på den markerede flade.
- V** Stigen må kun anvendes med låst fast forbindelse.

5 Montering



Montering af egnet tilbehør (ikke omfattet af leveringen)

Se II

6 Opstilling og betjening

Ved erhvervmæssig anvendelse anbefales det, at der allerede inden den første ibrugtagning gennemføres en kontrol, der dokumenteres med en kontrolplakette (se "Jævnlig kontrol" på side 21).



Opstilling af stige



Sammenklapning af stige

Se II

7 Vedligeholdelse og reparation

Af hensyn til sikker anvendelse af stigen anbefaler vi, at der udelukkende anvendes originale reservedele. Anvendelse af reservedele af andet fabrikat, som ikke overholder de påkrævede specifikationer, kan føre til annullering af garantien.

Pleje og vedligeholdelse af stigen skal sikre dens funktionsevne. Stigen skal regelmæssigt kontrolleres for beskadigelse. De bevægelige deles funktion skal sikres.

Reparationer på stigen skal foretages af en fagmand og udføres i overensstemmelse med producentens anvisninger.

Rengøring

Ved synlig tilsmudsning skal stigen, herunder især alle bevægelige dele, rengøres straks efter brug.

Rengøring kan udføres med vand tilsat almindeligt rengøringsmiddel.

Rengøringsmidler må ikke sive ned i jordoverfladen.

- Bortskaf rester af rengøringsvæsker i henhold til gældende miljølove.

Smøring af bevægelige dele

- Alle bevægelige dele smøres med almindelig olie. Anvend en tyndtflydende olie om vinteren.

- Bortskaf olievædede klude i henhold til gældende regler om miljøbeskyttelse.

⚠ ADVARSEL

Risiko for at falde pga. glatte trædeflader!

Smøreolie og væsker på trædeflader kan forårsage fald og personskader.

- Tør overskydende olie af.
- Fjern tilsmudsninger (f.eks. våd maling eller sne).

7.1 Erhvervsmæssig anvendelse

Ved erhvervsmæssig anvendelse af stigen er det påkrævet, at en autoriseret person udfører regelmæssige, gentagne kontroller for ordentlig tilstand (visuel inspektion og funktionskontrol).

De påkrævede kontrollers art, omfang og tidsfrister skal fastlægges. Tidsintervallerne mellem kontrollerne afhænger af driftsforholdene, herunder især anvendeshyppigheden, belastningsgraden ved anvendelsen samt hyppigheden og alvorligheden af de fastslåede mangler ved de forudgående kontroller.

Ejeren skal sørge for, at beskadigede stiger tages ud af brug og opbevares på en sådan måde, at det ikke er muligt at bruge dem, før de er blevet repareret fagligt korrekt eller sendt til skrot.

Den fuldstændige protokol kan hentes på producentens hjemmeside.

7.2 Jævnlig kontrol

Stigen skal kontrolleres med jævne mellemrum af en sagkyndig med henblik på driftssikkerhed. Den driftsansvarlige giver den sagkyndige ret til at udføre kontrollen, og den sagkyndige deltager i kurser, der foreskrives af det pågældende lands love.

- Kontrolintervallerne skal tilpasses driftsforholdene.
- Kontrollen skal udføres mindst en gang årligt.
- Udførelsen af kontrollen skal dokumenteres. Kontrolark til kontrol af stigen kan downloades fra ZARGES' hjemmeside.
- Efter gennemført kontrol med et positivt resultat anbringes ZARGES-kontrolmærkning (bestillingsnr. 828384 hhv. 828385) på produktet. Måned og år for næste kontrol skal fremgå tydeligt.

Beskadigede eller ufuldstændige stiger og dele må ikke længere anvendes.

Vanger/ben

- Kontrollér for deformation, udbøjning, drejning og revnedannelse.
- Kontrollér for klemning, beskadigelse, skarpe kanter, korrosion, splinter, grater og slid.
- Kontrollér tilstanden af fastgørelsespunkterne for andre dele.

- Kontrollér for fuldstændighed og sikker støtte.

Sikring

- Kontrollér for deformation, klemning, revnedannelse og lukningernes funktion.
- Kontrollér for beskadigelse og korrosion.

Beslag, samlinger

- Kontrollér for beskadigelse, revner, udbøjninger og korrosion.
- Kontrollér for slid og funktionsevne.
- Kontrollér for fuldstændighed og sikker støtte.

Trin, styrebøjler, platforme

- Kontrollér for deformation og revnedannelse.
- Kontrollér for klemning, beskadigelse, skarpe kanter, korrosion, splinter, grater og slid.
- Kontrollér for sikker forbindelse til vangerne.
- Kontrollér sikringerne (f.eks. snaplåse og trinkroge) for slid og funktionsevne.

Stigefødder, hjul

- Kontrollér for beskadigelse og korrosion.
- Kontrollér for slid og funktionsevne.
- Kontrollér for fuldstændighed og sikker støtte.

Mærkning

- Kontrollér for læsbarhed og beskadigelse.

Tilbehør

- Kontrollér for fuldstændighed og sikker fastgørelse.

Tilsmudsninger, snavs

- Kontrollér for tilsmudsning fra maling, snavs, fedtstoffer eller olie.

8 Transport og opbevaring

- Opbevar stigerne således, at de ikke kan beskadiges (f.eks. ved udbøjning eller drejning).
- Opbevar stigerne beskyttet mod vejrpåvirkninger og uberetiget anvendelse (f.eks. af børn).
- Under transport til eller fra opbevaringsstedet skal stigerne sikres mod at skride og støde imod hinanden samt mod at falde ned.
- Kast ikke med stigerne, når de læsses af.
- Ved transport på tagbagagebærer eller i køretøj skal stigerne fastgøres sikkert.

9 Emballage og bortskaffelse

- Emballagen kan udgøre en kvælningfare. Emballagen skal bortskaffes korrekt.
- Stiger og komponenter skal bortskaffes i henhold til lokale forskrifter og love.

Contenu

A propos de cette notice	23
Utilisation conforme à l'usage prévu	23
Consignes générales de sécurité.....	23
Marquages sur le produit	24
Montage	24
Montage et utilisation	24
Entretien et maintenance	24
Utilisation professionnelle	25
Contrôles récurrents.....	25
Transport et stockage.....	26
Emballage et élimination.....	26

1 A propos de cette notice

Cette notice décrit l'utilisation en toute sécurité de l'échelle ZAP Safemaster S.

- Lire attentivement cette notice avant utilisation et la conserver pour pouvoir la consulter ultérieurement.

Cette notice doit être remise au nouveau propriétaire en cas de revente de l'échelle.

2 Utilisation conforme à l'usage prévu

Cette échelle constitue un équipement de travail mobile, qui peut être utilisé à l'intérieur ou à l'extérieur.

Elle est destinée exclusivement à l'exécution de petits travaux devant être effectués en hauteur, pour lesquels la mise en œuvre d'autres équipements serait disproportionnée (voir ordonnance allemande sur la sécurité du travail).

Cette échelle doit exclusivement être utilisée conformément à cette notice. Toute autre utilisation est considérée comme non conforme.

Nous déclinons toute responsabilité pour les dommages liés à une utilisation non conforme.

Toute modification de l'échelle non autorisée par le fabricant entraîne l'extinction de la garantie et de la responsabilité.

3 Consignes générales de sécurité

Respecter les consignes et marquages d'ordre général apposés sur le produit en plus des consignes de sécurité générales (voir «Marquages sur le produit» en page 24).

1. Le montage et l'utilisation des échelles doivent impérativement être confiés à des personnes ayant pris connaissance de la présente notice de montage et d'utilisation.
2. Les échelles et ses composants ne doivent en aucun cas être modifiés.
3. Avant utilisation, s'assurer que tous les composants de l'échelle sont correctement assemblés et en bon état de fonctionnement.
4. L'utilisation de l'échelle présente un risque de chute et de renversement, associé à un risque de blessures et de dommages matériels.
5. L'échelle doit être adaptée à l'usage prévu et montée exclusivement dans la position prescrite.
6. Poser impérativement l'échelle sur une surface régulière, horizontale, stable et suffisamment solide. Si nécessaire, utiliser des cales de répartition de charge.
7. Ne pas bouger l'échelle en cours d'utilisation.
8. Lors du positionnement de l'échelle, s'assurer de l'absence de risque de collision avec des piétons, des véhicules ou des portes, par exemple. Verrouiller les portes (à l'exception des issues de secours) et les fenêtres situées dans la zone de travail, si nécessaire.
9. L'échelle doit reposer sur ses pieds et non sur ses échelons ou sur ses marches
10. Tous les travaux réalisés avec et sur l'échelle doivent être effectués en veillant à minimiser les risques de chute et de renversement.
11. En cas d'utilisation extérieure, prendre des mesures de protection contre le vent à titre préventif.
12. N'utiliser les échelles que pour des travaux faciles et de courte durée.
13. La fatigue représente un danger et peut nuire à la sécurité sur l'échelle. Ne pas rester trop longtemps sur l'échelle sans faire de pauses régulières.
14. Utiliser exclusivement les surfaces d'appui prévues.
15. Ne pas utiliser l'échelle en présence d'impuretés (peinture fraîche, saleté, huile ou neige, par exemple).
16. Ne pas utiliser l'échelle à l'extérieur dans des conditions météorologiques défavorables (vent fort, par exemple).
17. Ne jamais déplacer l'échelle par le haut.
18. Utiliser des échelles non conductrices pour les travaux devant être effectués inévitablement sous des équipements sous tension électrique.

Utilisation professionnelle

19. Pour une utilisation professionnelle, procéder à une évaluation des risques en respectant les directives en vigueur dans le pays d'utilisation.

20. Respecter impérativement les dispositions légales et prescriptions nationales en vigueur pour une utilisation professionnelle.

4 Marquages sur le produit

Ne pas supprimer ni masquer les marquages de sécurité sur l'échelle avec des autocollants ou des inscriptions.

Tous les marquages de sécurité décrits ci-après ne figurent pas sur tous les modèles d'échelle.

Marquages d'ordre général

- A** Lire la notice dans son intégralité. Des informations supplémentaires sur l'échelle sont disponibles sur Internet.
- B** Toute chute de l'échelle peut entraîner des blessures graves.
- C** Ne pas utiliser d'échelles endommagées. Contrôler l'échelle afin de s'assurer de l'absence de dommages après la livraison et avant chaque utilisation.
- D** Ne dépasser en aucun cas la charge utile maximale.
- E** Ne pas poser l'échelle sur un sol irrégulier ou instable.
- F** Éviter de se pencher sur le côté.
- G** Une seule personne peut monter sur l'échelle.
- H** Ne pas monter ou descendre de l'échelle en détournant le visage.
- I** Ne pas utiliser l'échelle comme passerelle.
- J** L'échelle peut être utilisée dans un cadre privé ou professionnel.
- K** Ne pas poser l'échelle sur un sol souillé.
- L** Veiller à une position et à un maintien sûrs lors de l'exécution des travaux comme lors de la montée et de la descente.
- M** Évitez les travaux qui impliquent une contrainte latérale sur l'échelle comme, par exemple, le perçage latéral de matériaux durs.
- N** Ne pas porter d'équipement lourd ou peu maniable pendant l'utilisation de l'échelle.
- O** Porter des chaussures adéquates pour monter à l'échelle.
- P** Ne pas utiliser l'échelle en cas de handicap physique. Tenir compte de son état de santé et de sa forme physique. La prise de médicaments et la consommation d'alcool ou de drogue représentent des risques.
- Q** Déterminer tous les risques potentiels éventuellement liés à du matériel électrique comme, par exemple, les lignes aériennes à haute tension ou tout autre équipement électrique à nu. Ne pas utiliser l'échelle en présence de risques liés au courant électrique.

Marquages spécifiques au produit

- R** Ne pas utiliser l'échelle pour accéder à une autre surface.
- S** Ne pas utiliser l'échelle à l'état replié

T Utiliser exclusivement l'échelle avec les deux plans écartés au maximum.

U Ne pas piétiner la zone marquée.

V Sécuriser impérativement l'échelle par une liaison rigide fixe.

5 Montage



Montage des accessoires appropriés (non compris dans la livraison)

Voir II

6 Montage et utilisation

En cas d'usage professionnel, il est recommandé d'effectuer un contrôle avant la première utilisation et d'en consigner les résultats sur la plaquette de contrôle (voir «Contrôles récurrents» en page 25).



Montage de l'échelle



Repliage de l'échelle

Voir II

7 Entretien et maintenance

Pour une utilisation de l'échelle en toute sécurité, nous recommandons le recours exclusif à des pièces de rechange d'origine. L'utilisation de pièces de rechange d'autres fabricants ne répondant pas aux spécifications à remplir peut entraîner l'annulation de la garantie.

L'entretien et la maintenance des échelles sont destinés à assurer le bon fonctionnement de celles-ci. Contrôler les échelles régulièrement pour s'assurer qu'elles ne sont pas endommagées. Le fonctionnement des composants mobiles doit être assuré.

Les réparations de l'échelle doivent être effectuées par un professionnel qualifié, conformément aux instructions du fabricant.

Nettoyage

Le nettoyage de l'échelle, notamment des pièces mobiles, doit intervenir immédiatement après utilisation en présence de saletés visibles.

Le nettoyage s'effectue avec de l'eau à laquelle on ajoute un produit de nettoyage usuel.

Les produits de nettoyage ne doivent pas s'infiltrer dans la terre.

- Éliminer les liquides de nettoyage utilisés conformément aux directives de protection de l'environnement en vigueur.

Graissage des pièces mobiles

- Lubrifier toutes les pièces mobiles avec une huile courante. Utiliser une huile à faible viscosité pour l'utilisation en hiver.
- Éliminer les chiffons imprégnés d'huile conformément aux directives de protection de l'environnement en vigueur.

AVERTISSEMENT

Risque de chute lié à des surfaces d'appui glissantes !

La présence d'huile lubrifiante et de liquides sur les surfaces d'appui peut causer des chutes et des blessures.

- Essuyer l'huile excédentaire.
 - Éliminer les impuretés (peinture fraîche, neige, etc.).
-

7.1 Utilisation professionnelle

En cas d'utilisation de l'échelle dans un cadre professionnel, des contrôles réguliers et récurrents de l'état de fonctionnement doivent être effectués par une personne qualifiée (contrôle visuel et de fonctionnement).

Le type, l'étendue des contrôles, ainsi que les intervalles correspondants doivent être définis. Les intervalles de contrôle sont fixés en fonction des conditions d'utilisation, notamment de la fréquence d'utilisation et de la sollicitation de l'échelle, mais aussi de la fréquence d'apparition et de la gravité des vices constatés lors de précédents contrôles.

Il appartient à l'exploitant de s'assurer que les échelles endommagées soient retirées et stockées jusqu'à leur remise en état ou leur mise au rebut en veillant à ce qu'elles ne puissent plus être utilisées.

Le procès-verbal de contrôle complet est disponible sur le site web du fabricant.

7.2 Contrôles récurrents

La sécurité de fonctionnement de l'échelle doit être régulièrement contrôlée par une personne compétente. La personne compétente doit être autorisée à effectuer les contrôles par l'exploitant et doit participer aux cours prescrits par la loi nationale en vigueur.

- Les intervalles de contrôle doivent être adaptés aux conditions d'exploitation.
- Le contrôle doit être effectué au minimum une fois par an.

- L'exécution du contrôle doit être documentée. Des listes de contrôle à utiliser pour la vérification des échelles sont disponibles sur le site Web de ZARGES.
 - Si la vérification est concluante, apposer la plaquette de contrôle ZARGES (réf. 828384 ou 828385) sur le produit. Le mois et l'année du prochain contrôle doivent être parfaitement lisibles.
-

N'utiliser en aucun cas des échelles ou des composants endommagés ou incomplets.

Montants / Pieds

- S'assurer de l'absence de déformation, de voilage, de torsion ou de fissure.
- S'assurer de l'absence d'écrasement, de dommage, d'arêtes tranchantes, de corrosion, d'éclats, de bavures et d'usure.
- Vérifier l'état des points de fixation pour d'autres composants.
- S'assurer que les différents éléments sont présents et bien fixés.

Protection anti-écartement

- S'assurer de l'absence de déformation, d'écrasement, de fissures et vérifier le bon fonctionnement des dispositifs de verrouillage.
- S'assurer de l'absence de dommage et de corrosion.

Ferrures, articulations

- S'assurer de l'absence de dommage, de fissures, de déformations et de corrosion.
- Vérifier l'état d'usure et de fonctionnement.
- S'assurer que les différents éléments sont présents et bien fixés.

Échelons, marches, étriers, plate-forme et palier

- S'assurer de l'absence de déformation et de fissures.
- S'assurer de l'absence d'écrasement, de dommage, d'arêtes tranchantes, d'éclats, de bavures et d'usure.
- Vérifier que les éléments sont correctement fixés sur les montants.
- S'assurer que les dispositifs de protection ne sont pas usés et sont en bon état de fonctionnement (systèmes de verrouillage, crochets des échelons, par ex.).

Pieds d'échelle, roulettes

- S'assurer de l'absence de dommage et de corrosion.
- Vérifier l'état d'usure et de fonctionnement.
- S'assurer que les différents éléments sont présents et bien fixés.

Marquage

- Contrôler la lisibilité du marquage et s'assurer qu'il n'est pas endommagé.

Accessoires

- S'assurer que tous les accessoires sont présents et bien fixés.

Impuretés, saletés

- S'assurer de l'absence d'impuretés comme de la peinture, de la saleté, de la graisse ou de l'huile.

8 Transport et stockage

- Stocker les échelles de façon à éviter qu'elles ne soient endommagées (tordues ou voilées, par exemple).
- Ranger les échelles en les protégeant contre les intempéries et contre une utilisation non autorisée (enfants, par exemple).
- Pendant le transport vers ou depuis le lieu de stockage, utiliser un système de protection contre le glissement, les chocs et les chutes.
- Ne pas jeter les échelles pendant les opérations de chargement.
- Bien attacher les échelles en vue du transport sur une galerie ou dans un véhicule.

9 Emballage et élimination

- Risque d'étouffement par l'emballage. Éliminer les matériaux d'emballage conformément aux réglementations en vigueur.
- Éliminer les échelles et leurs composants conformément aux règlements et lois en vigueur au niveau local.

Inhoud

Over deze handleiding	27
Gebruik volgens de voorschriften.....	27
Algemene veiligheidsaanwijzingen	27
Markeringen op het product	28
Montage.....	28
Opbouw en bediening.....	28
Onderhoud en instandhouding.....	28
Bedrijfsmatig gebruik	29
Herhaalde inspecties	29
Transport en opslag	30
Verpakking en afvalverwijdering.....	30

1 Over deze handleiding

Deze handleiding beschrijft het veilige gebruik van de ladder ZAP Safemaster S.

- Lees vóór gebruik deze handleiding door en bewaar deze om hem later te kunnen raadplegen.

Bij het doorgeven van de ladder moet deze handleiding ook overhandigd worden.

2 Gebruik volgens de voorschriften

Deze ladder is een verplaatsbaar hulpmiddel dat binnen en buiten kan worden ingezet.

Met deze ladder kunnen kleinere werkzaamheden op hoogte worden uitgevoerd, waarbij het gebruik van andere hulpmiddelen naar verhouding niet nodig is (vgl. verordening over de veiligheid van werkmiddelen).

Deze ladder mag alleen worden gebruikt in overeenstemming met deze handleiding. Elk ander gebruik geldt als niet volgens voorschrift.

Voor schade als gevolg van gebruik dat niet overeenkomstig de voorschriften is, wordt geen aansprakelijkheid aanvaard.

Modificaties van de ladder die niet geautoriseerd zijn door de fabrikant, leiden tot het vervallen van de garantie.

3 Algemene veiligheidsaanwijzingen

Behalve de algemene veiligheidsaanwijzingen moeten ook de algemene markeringen op het product in acht worden genomen (zie “Markeringen op het product” op blz. 28).

1. De ladders mogen alleen worden gemonteerd en gebruikt door personen die met deze handleiding voor montage en gebruik vertrouwd zijn.
2. De ladder of trap, dan wel delen ervan, mogen niet veranderd worden.
3. Controleer – alvorens ladders te gebruiken – of alle onderdelen correct zijn gemonteerd en functioneren.
4. Bij het gebruik van de ladder bestaat het risico van naar beneden vallen of omvallen. Hierdoor kunnen personen verwond en voorwerpen beschadigd worden.
5. De ladder moet geschikt zijn voor het beoogde gebruik en mag alleen worden gebruikt in de voorgeschreven opstellingspositie.
6. De ladder alleen op een egale, horizontale, onbeweeglijke ondergrond met voldoende draagvermogen plaatsen. Indien nodig onderleggers gebruiken die de belasting verdelen.
7. Als u op de ladder staat, mag deze niet worden bewogen.
8. Bij het plaatsen van de ladder moet op het risico van een botsing, zoals met voetgangers, voertuigen of deuren worden gelet. Deuren (geen nooduitgangen) en ramen in de werkruimte evt. vergrendelen.
9. De ladders alleen op de poten plaatsen, niet op de sporten of treden.
10. Alle werkzaamheden met en op de ladder moeten dusdanig worden uitgevoerd dat het risico van naar beneden vallen en omvallen zo klein mogelijk blijft.
11. Bij gebruik in de open lucht voorzorgsmaatregelen wegens de wind nemen.
12. De ladder alleen gebruiken voor licht werk gedurende korte tijd.
13. Vermoeidheid kan leiden tot onveilig gedrag op de ladder. Niet te lang zonder regelmatige pauzes op de ladder werken.
14. Alleen de hiervoor bestemde treden gebruiken.
15. De ladder bij vervuiling, bijv. natte verf, vuil, olie of sneeuw niet gebruiken.
16. De ladder nooit buiten bij ongunstige weersomstandigheden, zoals krachtige wind gebruiken.
17. De ladder nooit vanaf de bovenzijde verplaatsen.
18. Voor onvermijdelijke werkzaamheden onder elektrische spanning niet-geleidende ladders gebruiken.

Bedrijfsmatig gebruik

19. In het kader van vakkundig gebruik moet een risicobeoordeling worden uitgevoerd met inachtneming van de wettelijke voorschriften in het land van gebruik.

20. De nationaal geldige bepalingen en voorschriften moeten in het bijzonder bij bedrijfsmatig gebruik in acht worden genomen.

4 Markeringen op het product

De veiligheidsmarkeringen op de ladder mogen niet afgedekt, overschilderd of verwijderd worden.

Afhankelijk van de uitvoering worden niet alle hieronder beschreven veiligheidsmarkeringen op de ladder gebruikt.

Algemene markeringen

- A** Handleiding volledig doornemen. Extra informatie over de ladders is op internet beschikbaar.
- B** Een val van de ladder kan leiden tot ernstig letsel.
- C** Geen beschadigde ladder gebruiken. De ladder na levering en vóór ieder gebruik controleren op beschadigingen.
- D** Het maximum draagvermogen mag nooit worden overschreden.
- E** De ladder niet op een ongelijkmatige of instabiele ondergrond gebruiken.
- F** Zijwaarts naar buiten leunen vermijden.
- G** Er mag zich slechts één persoon op de ladder bevinden.
- H** De ladder niet beklimmen of afdalen met afgewend gezicht.
- I** De ladder nooit als overbrugging gebruiken.
- J** De ladder is geschikt voor bedrijfsmatig en particulier gebruik.
- K** De ladder niet op verontreinigde ondergrond plaatsen.
- L** Goed letten op veilig houvast bij het werken en het oplopen en afdalen.
- M** Werkzaamheden vermijden die een zijdelingse belasting bij ladders veroorzaken, zoals het van de zijkant boren door hard materiaal.
- N** Bij gebruik van een ladder geen uitrusting dragen die zwaar of moeilijk hanteerbaar is.
- O** Bij het oplopen van de ladder hiervoor geschikt schoeisel dragen.
- P** De ladder in geval van een lichamelijke handicap niet gebruiken. Neem uw lichamelijke conditie en gezondheidstoestand in acht. Gebruik van medicijnen, alcohol of drugs leidt tot een verhoogd risico.
- Q** Alle potentiële risico's die door elektrische apparatuur in de werkomgeving ontstaan vaststellen, zoals bovengrondse hoogspanningsleidingen of andere toegankelijke elektrische apparatuur. De ladder niet gebruiken als er risico bestaat door elektrische stroom.

Productspecifieke markeringen

- R** De ladder nooit gebruiken om naar een ander oppervlak over te stappen.

- S** De ladder niet gebruiken als deze nog in elkaar geklapt is.
- T** De ladder alleen met volledig gespreide en beveiligde opening van de twee ladderdelen gebruiken.
- U** Niet op het gemarkeerde oppervlak stappen.
- V** De ladder enkel gebruiken met vastgezette, stijve verbinding.

5 Montage



Montage van passende accessoires (niet meegeleverd):

Zie II

6 Opbouw en bediening

Bij bedrijfsmatig gebruik wordt aanbevolen reeds vóór het eerste gebruik een controle uit te voeren en deze met een controlelabel te documenteren (zie "Herhaalde inspecties" op blz. 29).



Ladder plaatsen



Ladder in elkaar klappen

Zie II

7 Onderhoud en instandhouding

Voor een veilig gebruik van de ladder of trap adviseren wij uitsluitend gebruik te maken van originele reserveonderdelen. Het gebruik van onderdelen van andere fabrikanten die niet voldoen aan de vereiste specificaties, kan leiden tot het vervallen van de garantie.

De verzorging en het onderhoud van de trap of ladder moeten verzekeren dat deze goed blijft functioneren. De ladder moet regelmatig op beschadigingen worden gecontroleerd. Het functioneren van beweeglijke onderdelen moet gewaarborgd zijn.

Reparaties aan de ladder of trap moeten worden uitgevoerd door een deskundige persoon in overeenstemming met de instructies van de fabrikant.

Reiniging

Het reinigen van de ladder of trap – in het bijzonder alle beweeglijke onderdelen – moet bij zichtbare vervuiling onmiddellijk na het gebruik gebeuren.

Voor het reinigen kan water onder toevoeging van een normaal in de handel verkrijgbaar reinigingsmiddel worden gebruikt.

Reinigingsmiddelen mogen niet in de aardbodem terechtkomen.

- Gebruikte vloeibare reinigingsmiddelen in overeenstemming met de betreffende milieuvoorschriften afvoeren.

Smearing van beweeglijke delen

- Smeer alle beweeglijke delen met een normaal in de handel verkrijgbare olie. Gebruik in de winter dun-vloeibare olie.
- Voer met olie bevochtigde poetsdoeken af volgens de geldende milieuvoorschriften.

WAARSCHUWING

Valrisico door gladde treden!

Smeerolie en vloeistoffen op treden en sporten kunnen leiden tot een val met letsel als gevolg.

- Overtollige olie wegwissen.
 - Vervuiling (bijv. natte verf, sneeuw) verwijderen.
-

7.1 Bedrijfsmatig gebruik

Bij bedrijfsmatig gebruik moet met regelmatige tussenpozen door een geautoriseerde persoon worden gecontroleerd of de toestand van de ladder of trap naar behoren is (visuele inspectie en functietest).

Type, omvang en termijnen van de vereiste inspecties moeten worden vastgelegd. De intervallen voor de inspectie richten zich naar de bedrijfsomstandigheden, in het bijzonder de regelmaat van gebruik, de belasting bij het gebruik en de regelmaat en ernst van vastgestelde gebreken bij eerdere inspecties.

De exploitant moet ervoor zorgen dat beschadigde ladders niet meer worden gebruikt en dusdanig bewaard worden dat verder gebruik tot aan correcte reparatie of afvalverwijdering niet mogelijk is.

Het volledige inspectieprotocol kan via de website van de fabrikant worden opgevraagd.

7.2 Herhaalde inspecties

De ladder of trap moet regelmatig door een deskundige worden gecontroleerd op bedrijfsveiligheid. De deskundige krijgt zijn bevoegdheid voor deze controle van de exploitant en volgt cursussen die zijn voorgeschreven door de specifieke nationale wetgeving.

- De controle-intervallen moeten worden aangepast aan de gebruiksomstandigheden.

- De inspectie moet minimaal één keer per jaar worden uitgevoerd.
- Het uitvoeren van de controle moet worden gedocumenteerd. Controlebladen voor de controle van de ladder of trap zijn beschikbaar op de homepage van ZARGES.
- Nadat de controle met een positief resultaat is afgerond het ZARGES-controlelabel (bnr. 828384 resp. 828385) op het product aanbrengen. Maand en jaar van de volgende controle moeten goed herkenbaar zijn.

Beschadigde of incomplete ladders of trappen en onderdelen mogen niet meer worden gebruikt.

Bomen/poten

- Op vervorming, doorbuigen, verdraaien en scheurvorming controleren.
- Op deuken, beschadiging, scherpe randen, corrosie, splinters, bramen en slijtage controleren.
- Toestand van de bevestigingspunten voor andere onderdelen controleren.
- Op volledigheid en veilige aanbrenging controleren.

Spreadstandbeveiliging

- Op vervorming, deuken, scheurvorming en de werking van de sluitingen controleren.
- Op beschadiging en corrosie controleren.

Delen van het beslag, scharnieren

- Op beschadiging, scheuren, vervormingen en corrosie controleren.
- Slijtage en correct functioneren controleren.
- Op volledigheid en veilige aanbrenging controleren.

Sporten, treden, geleidingsbeugel, bordes, platform

- Op vervorming en scheurvorming controleren.
- Op deuken, beschadiging, scherpe randen, splinters, bramen en slijtage controleren.
- Op veilige verbinding met de bomen controleren.
- Slijtage en naar behoren functioneren van de beveiligingen (bijv. vergrendelingsclips, sporthaak) controleren.

Laddernokken, rollers

- Op beschadiging en corrosie controleren.
- Slijtage en correct functioneren controleren.
- Op volledigheid en veilige aanbrenging controleren.

Markering

- Op leesbaarheid en beschadiging controleren.

Accessoires

- Op volledigheid en veilige bevestiging controleren.

Vervuiling, vuil

- Op vervuiling door verf, vuil, vet of oliën controleren.

8 Transport en opslag

- Ladders en trappen zodanig opslaan dat beschadiging (bijv. verbuigen, verdraaien) uitgesloten is.
- Ladders en trappen goed beschermd tegen weersinvloeden en onbevoegd gebruik (bijv. door kinderen) opslaan.
- Tijdens het transport naar of van de opslagplaats moeten de ladders of trappen beveiligd zijn tegen verschuiven, botsen en omvallen.
- Gooi bij het laden niet met de ladders.
- Ladders en trappen bij vervoer op een imperiaal of in een voertuig veilig bevestigen.

9 Verpakking en afvalverwijdering

- Gevaar van verstikking door de verpakking. Verpakkingsmateriaal volgens voorschrift afvoeren.
- Ladders, trappen en onderdelen overeenkomstig de lokale voorschriften en wetten als afval behandelen.

ZARGES GmbH

Tel.: +49 8 81 / 68 71 00

Fax: +49 8 81 / 68 72 95

PO Box 16 30

E-Mail: zarges@zarges.de

82360 Weilheim

Internet: <http://www.zarges.de>

