

ghibli & wirbel

**SINGLE
BRUSH**

**SB-HS 1000
C1000**

ISTRUZIONI PER L'USO

Leggete con attenzione le istruzioni contenute in questo libretto prima di utilizzare la macchina. Conservate lo stesso per ulteriori consultazioni.

OPERATOR MANUAL

We strongly recommend you to read these instructions carefully before starting any cleaning operation. Save the same for further information.

NOTICE D'UTILISATION

Nous vous conseillons de lire avec soin cette notice d'emploi avant d'utiliser la machine. Gardez-la pour des futures consultations.

WARTUNGS- UND GEBRAUCHSANLEITUNG

Bitte die Hinweise dieser Gebrauchsanweisung sehr sorgfältig durchlesen um richtig zu benutzen. Behalten Sie die Gebrauchsanweisung für jede weitere Notwendigkeit.

INSTRUCCIONES PARA EL EMPLEO

Les aconsejamos leer atentamente el manual antes de emplear la máquina y de conservarlo bien para poderlo consultar ulteriormente.

HANDLEIDING

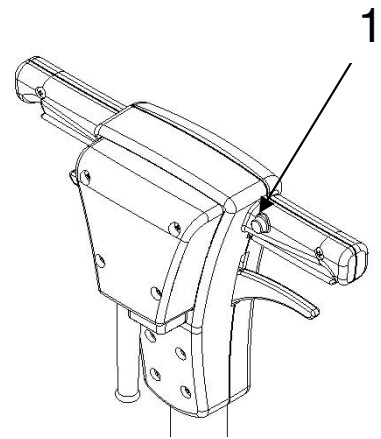
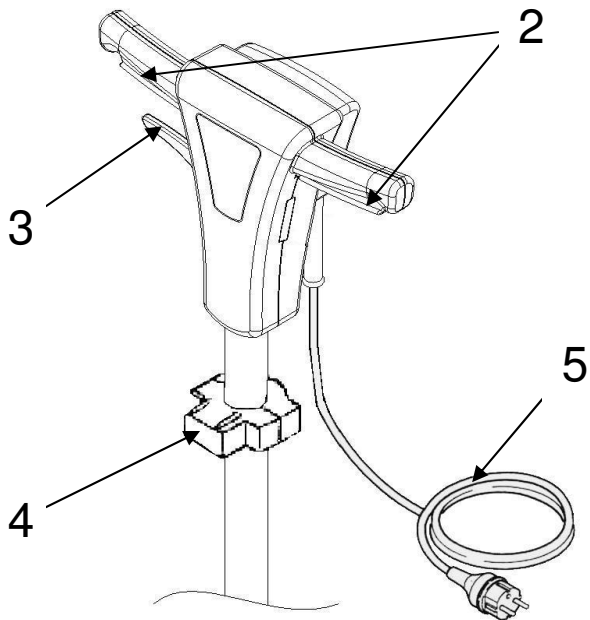
Gelieve de handleiding nauwgezet te lezen alvorens het toestel in gebruik te nemen. Zorgvuldig bewaren voor later gebruik.



Ghibli&Wirbel S.p.A., Via Circonvallazione 5, 27020 Dorno (PV)

Tel. +390382848811 - Fax. +39038284668

www.ghibliwirbel.com - info@ghibliwirbel.com



	Italiano	English	Français
1	Pulsante sicurezza	Security latch	Gâchette de sécurité
2	Leva interruttore on-off	Switch lever	Manette interrupteur
3	Leva sblocco manico	Handle locking device	Manette déblocage poignée
4	Supporto	Support	Support
5	Cavo alimentazione	Power cord	Câble
	Deutsch	Español	Nederlands
1	Sicherheitsschalter	Desbloqueo de seguridad	Veiligheidsontgrendeling
2	Hebel ein/auf	Interruptor	Schakelaar
3	Auslösehebel	Palanca inclinación	Hendel handgreepinstelling
4	Halterung	Soporte	Houder
5	Stromkabel	Cable	Kabel

ITALIANO

AVVERTENZE

Per un uso corretto e sicuro dell'apparecchio leggete e rispettate queste istruzioni per l'uso. Conservate le presenti istruzioni per consultarle in un secondo tempo o per darle a successivi proprietari.

- 1) dopo aver tolto l'**imballaggio** assicuratevi dell'integrità del prodotto. In caso anche di solo dubbio non utilizzate l'apparecchio e rivolgetevi al vostro rivenditore.
- 2) non lasciate il materiale dell'imballaggio alla portata dei bambini. Potrebbe diventare potenziale fonte di pericolo.
- 3) Questo apparecchio non deve essere utilizzato da persone (bambini inclusi) con ridotte capacità psichiche, sensoriali o mentali, oppure da persone senza esperienza e conoscenza, a meno che non siano controllati o istruiti all'uso dell'apparecchio da persone responsabili della loro sicurezza.
- 4) I bambini devono essere supervisionati per assicurarsi che non giochino con l'apparecchio.
- 5) **prima di collegare l'apparecchio** alla presa di corrente, verificate che i dati elettrici dell'apparecchio corrispondano a quelli della rete di alimentazione.
- 6) prima di iniziare un lavoro :
 - ◇ controllare la sicurezza operativa della macchina
 - ◇ verificare che il cavo (5) non presenti abrasioni o tagli. In caso affermativo rivolgersi ad un punto assistenza per la sostituzione.
- 7) **il cavo elettrico (5)**
 - ◇ deve essere in perfette condizioni. La sua eventuale sostituzione, con un altro delle medesime caratteristiche, deve essere effettuato da personale qualificato.
 - ◇ Durante il funzionamento evitare che il cavo di alimentazione (5) venga a contatto con la spazzola onde impedire una possibile situazione di pericolo.
 - ◇ Non usare **prolunghe** di cavo con sezione inferiore a quelle consentite dalla normativa e proteggere i collegamenti dell'umidità.
- 8) **Staccare sempre la spina** dalla presa di corrente se sostituite gli accessori, pulite la macchina, fate servizi, riparate la macchina, sostituite delle parti.
- 9) **dopo l'uso** spegnere l'apparecchio, poi staccate la spina dalla presa di corrente, evitando di tirare il cavo di alimentazione.
- 10) in caso di **malfunzionamento** o guasto, staccate la spina dalla presa di corrente e rivolgetevi ad un rivenditore autorizzato per l'assistenza che vi fornirà ricambi originali.
- 11) **Uso** : questo apparecchio è destinato solo ed esclusivamente all'uso per il quale è stato progettato, ed il costruttore non può esser ritenuto responsabile per eventuali danni dovuti ad un uso improprio.
- 12) **non usare** la macchina per la pulizia degli esterni.
- 13) **la macchina non è adatta** per rimuovere o funzionare in presenza di : liquidi esplosivi, gas pericolosi, materiali infiammabili, polveri pericolose e/o nocive alla salute.
- 14) l'operatore deve assicurarsi che **solo persone autorizzate** lavorino con la macchina.
- 15) solamente persone che sono state **addestrate** all'uso della macchine e che ne conoscono i rischi possono utilizzare la macchina, fare manutenzione, ripararla.
- 16) tutte le modifiche alla macchina senza l'autorizzazione del costruttore ne escludono automaticamente la **responsabilità**.
- 17) Questa macchina è stata disegnata per uso con **accessori** (porta dischi, spazzole, tamponi, ecc.) raccomandate dal costruttore. L'uso di accessori diversi può compromettere la sicurezza di funzionamento. Il costruttore non risponde dei danni che ne risultano; il rischio è completamente a carico dell'utente.

CARATTERISTICHE

Campo d'impiego

La monospazzola SB-HS 1000 è una lucidatrice adatta alla manutenzione di pavimenti di grande superficie trattati con cere metallizzate; va usata con dischi abrasivi di marca primari del tipo UHS.

Corpo macchina

Motore trascinatore monofase ad induzione 230V 50Hz, potenza 1600 W, doppio condensatore con disgiuntore centrifugo; trasmissione a cinghia trapezoidale; macchina bilanciata elettronicamente a pieno regime per garantire il funzionamento senza vibrazioni; corpo macchina munito di due ruote posteriori antitraccia, di due rotine montate su piastra ammortizzante, che consentono un utilizzo della macchina a ventaglio, come una comune monospazzola.

ISTRUZIONI PER L'USO

Alimentazione

La macchina è dotata di cavo tripolare a tre conduttori (giallo/verde = terra, blu = neutro, marrone = fase) con spina munita di messa a terra; deve essere collegata con prese 230V / 50Hz dotate di messa a terra che forniscano corrente alternata di caratteristiche corrispondenti a quelle indicate in targhetta di portata amperometrica sufficiente all'assorbimento di 2000 W.

Montaggio accessori

Assicurarsi che il disco abrasivo da usare sia del tipo adatto (16" – 406mm di diametro, tipo UHS), pulito ed in buone condizioni: per montarlo coricare la macchina sul manico facendo perno col piede sulle ruote posteriori; svitare l'anello ferma-disco, inserire il disco nuovo, rimontare l'anello, riportare la macchina in posizione verticale.

Accensione e spegnimento

Si ottiene spingendo il pulsante di sicurezza (1) e tirando le leve sotto l'impugnatura (2); per spegnere la macchina rilasciare tutti gli interruttori.

Uso della macchina

SB-HS 1000 garantisce lucidatura e manutenzione dei pavimenti trattati con cera metallizzata adatta per la manutenzione ad alta velocità.

Il pavimento dovrà essere pulito mediante scopatura od aspirazione e poi lucidato con la macchina; l'uso dell'accessorio spray (opzionale) con prodotto chimico adatto permetterà anche di eliminare gli eventuali segni sulla cera.

Assetto per l'uso : agendo sulla leva destra di sgancio (3), portare lo stelo e l'impugnatura all'altezza delle anche, giungendo ad una posizione di massimo bilanciamento

Funzionamento : inserita la presa di corrente e con l'assetto sopra descritto, la macchina si accende, agendo sul pulsante di sicurezza (1), poi premendo l'interruttore elettrico a mezzo delle due leve, posizionate sotto l'impugnatura (2).

Tale leva va mantenuta in posizione premuta al fine di ottenere un funzionamento continuo della macchina. Al rilascio, la stessa si bloccherà automaticamente.

Uso : la macchina, premuto l'interruttore di alimentazione, si metterà in funzione e dovrà essere utilizzata descrivendo brevi archi di cerchio, aventi come centro l'operatore stesso.

Tale brandeggio si ottiene abbassando o alzando leggermente l'impugnatura della macchina. Nel primo caso la macchina si sposta verso sinistra; nel secondo verso destra. Questi movimenti dovranno essere effettuati con dolcezza, per ottenere una docile risposta della macchina stessa per mantenere la macchina in un determinato punto, è sufficiente mantenere l'impugnatura ferma nella posizione di partenza.

Evitare assolutamente durante il lavoro di passare con la macchina sopra il cavo di alimentazione : ciò provocherebbe gravi danni e situazioni di pericolo!!!!

Dopo l'uso

- Staccare la spina dalla presa, riavvolgere ordinatamente il cavo, pulire la macchina, sciacquare bene l'accessorio spray se presente.
- Smontare il disco abrasivo che altrimenti viene deformato e reso inservibile dal peso della macchina.
- Riporre la macchina in luogo coperto e riparato dall'umidità.

Manutenzione : la macchina è costruita in maniera tale da lavorare al meglio senza richiedere alcuna manutenzione oltre ai controlli sopra descritti.

MONOSPAZZOLE SINGLE BRUSHES GHIBLI	TENSIONE	FREQ.	POTENZA	PISTA DI LAVORO		VELOCITA'	PESO	PRESSIONE DI LAVORO	LUNGH. CAVO	RUMORE	LIVELLO VIBRAZIONI	DIMENSIONI	TRASMISSIONE
MODELLI	V	Hz	W	mm	inch	giri/min	kg	g/cm²	m	db(A)	m/s²	mm	A CINGHIA BELT CORREA RIEM COURROIE
SB-HS 1000 C1000	230	50	1600	406	16	1000	39	43.20	15	56	<2,5	1200x720x420	



Ghibli&Wirbel S.p.A., Via Circonvallazione 5, 27020 Dorno (PV) Tel. +390382848811 - Fax: +39038284668

www.ghibliwirbel.com - info@ghibliwirbel.com

COD.23-189091

Ed.08-2017