

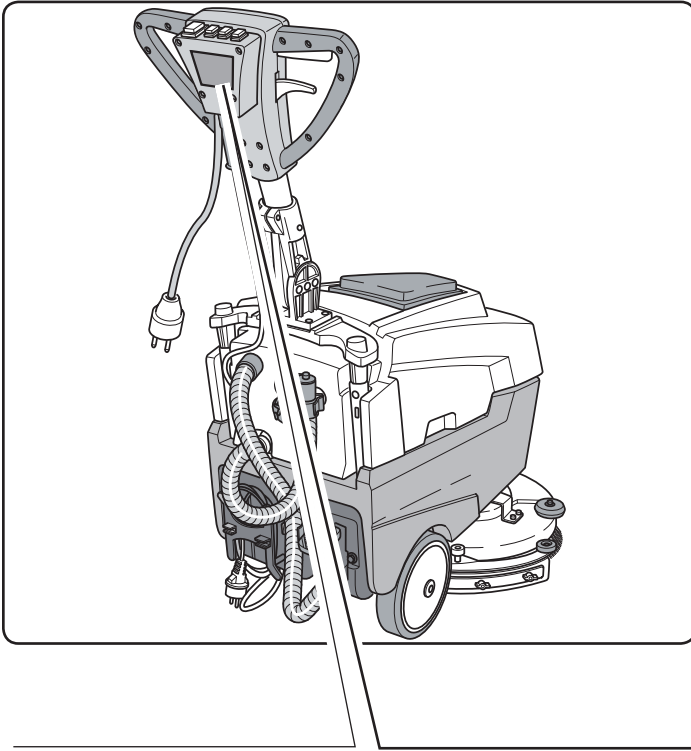
**FR15**  
E38




**FR15**  
M38  
M38 Hybrid



49 0251 00  
ed. 10-2018

- IT**    **Usò e Manutenzione**
- EN**    **Use and Maintenance**
- FR**    **Utilisation et Entretien**
- DE**    **Gebrauch und wartung**
- ES**    **Usò y Mantenimiento**
- PT**    **Usò e manutenção**
- NL**    **Gebruik en Onderhoud**
- CS**    **Použití a Údržba**
- RU**    **Эксплуатация и обслуживание**
- PL**    **Obsługa i Konserwacja**
- AR**    **الاستخدام والصيانة**



1	  	
2	<b>Scrubber Dryer</b> ..... V $\equiv$ Tot:..... W ..... V $\sim$ ..... Hz ..... W <b>Nr .</b> ..... <b>MADE IN ITALY</b>	<b>Mod:</b> ..... 8 <b>Art.:</b> ..... 7 <b>Year:</b> ..... 6 <b>IPX3</b> <b>GVW:</b> ... Kg 5
	3	4

	1	2	3	4	5	6	7	8
IT	Produttore	Caratteristiche elettriche	N° Matricola	Grado di protezione	Peso in ordine di marcia	Anno di costruzione	Codice articolo	Modello
EN	Manufacturer	Electrical characteristics	Serial N°	Degree of protection	Weight in running order	Year of manufacture	Item code	Model
FR	Producteur	Caractéristiques électriques	N° Matricule	Degré de protection	Poids en ordre de marche	Année de construction	Référence de l'article	Modèle
DE	Hersteller	Elektrische Eigenschaften	Matr.Nr.	Schutzgrad	Gewicht bei Betrieb	Baujahr	Artikelnummer	Modell
ES	Fabricante	Características eléctricas	N° Matricola	Grado de protección	Peso en orden de marcha	Año de fabricación	Código del artículo	Modelo
PT	Produtor	Características eléctricas	Número de série	Gráu de proteçáo	Peso em ordem de marcha	Ano de construção	Código de artigo	Modelo
NL	Productent	Elektrische eigenschappen	Serienummer	Beschermingsgraad	Gewicht in rijklaare toestand	Bouwjaar	Artikelcode	Model
CS	Výrobce	Elektrické údaje	Výrobní č.	Stupeň ochrany	Hmotnost v provozním stavu	Rok výroby	Kód položky	Model
RU	Изготовитель	Электрические характеристики	Заводской №	Степень защиты	Эксплуатационный вес	Год постройки	Код изделия	Модель
PL	Producent	Właściwości elektryczne	Nr. Fabryczny	Stopień ochrony	Masa w stanie gotowym do	Rok budowy	Kod produktu	Model
AR	الصانع	المواصفات الكهربائية	رقم المصنعي	درجة الحماية	الوزن في وضع التشغيل	سنة الصنع	رمز المنتج	النموذج



<b>IT</b>	Italiano..... (Istruzioni originali)	ITALIANO -1
<b>EN</b>	English ..... (Translation of original instructions)	ENGLISH -1
<b>FR</b>	Français ..... (Traduction des instructions d'origine)	FRANÇAIS -1
<b>DE</b>	Deutsch ..... (Übersetzung der Originalanleitung)	DEUTSCH -1
<b>ES</b>	Español ..... (Traducción de las instrucciones originales)	ESPAÑOL -1
<b>PT</b>	Português ..... (Tradução das instruções originais)	PORTUGUÊS -1
<b>NL</b>	Nederlands ..... (Vertaling van de originele instructies)	NEDERLANDS -1
<b>CS</b>	Česky ..... (Překlad originálního návodu)	ČESKY -1
<b>RU</b>	Русский ..... (Перевод оригинальной инструкции)	РУССКИЙ -1
<b>PL</b>	Polski ..... (Tłumaczenie z oryginalnej instrukcji obsługi)	POLSKI -1
<b>AR</b>	العربية ..... ( ترجمة الإرشادات الأصلية )	العربية- 1



*Gentile cliente,  
La ringraziamo per aver scelto un nostro prodotto per la pulizia dei suoi ambienti.*

*La lavasciuga pavimenti da lei acquistata è stata progettata per soddisfare l'utilizzatore in termini di semplicità di utilizzo e affidabilità nel tempo.*

*Noi siamo coscienti che un buon prodotto per restare tale, nel tempo, necessita di continui aggiornamenti mirati a soddisfare le aspettative di chi, quotidianamente, ne fa uso. In tal senso, noi ci auguriamo di avere in lei non solo un cliente soddisfatto ma anche un partner che non esita a trasmetterci opinioni e idee derivanti dalla personale quotidiana esperienza.*

# Indice

<b>1.1</b>	<b>Introduzione</b> .....	<b>IT-4</b>
<b>2.1</b>	<b>Conoscenza della macchina</b> .....	<b>IT-4</b>
<b>3.1</b>	<b>Disimballo</b> .....	<b>IT-4</b>
3.1.a	Dotazione macchina .....	IT-4
<b>4.1</b>	<b>Assemblaggio componenti</b> .....	<b>IT-4</b>
4.1.a	Posizionamento maniglione .....	IT-4
4.1.b	Collegamento batterie (solo per versione BC) .....	IT-4
4.1.c	Collegamento elettrico (solo per versione E) .....	IT-5
4.1.d	Montaggio spazzola .....	IT-5
<b>5.1</b>	<b>Carica della batteria (solo per versione BC)</b> .....	<b>IT-5</b>
<b>5.2</b>	<b>Carica della batteria (solo per versione BC Hybrid)</b> .....	<b>IT-6</b>
<b>6.1</b>	<b>Pannello di controllo e comando</b> .....	<b>IT-6</b>
<b>7.1</b>	<b>Leva regolazione inclinazione maniglione</b> .....	<b>IT-7</b>
<b>7.2</b>	<b>Movimentazione macchina</b> .....	<b>IT-7</b>
<b>8.1</b>	<b>Riempimento serbatoio</b> .....	<b>IT-7</b>
<b>9.1</b>	<b>Funzionamento</b> .....	<b>IT-8</b>
9.1.a	Controlli prima dell'uso .....	IT-8
9.1.b	Preparazione macchina e scelta ciclo .....	IT-8
9.1.c	Regolazione impronta a terra della spazzola .....	IT-8
9.1.d	Regolazione ruota anteriore (solo per versione BC) .....	IT-8
9.1.e	Uso della macchina .....	IT-9
9.1.f	Fine uso e spegnimento .....	IT-9
9.1.g	Parcheggio macchina .....	IT-9
9.1.h	Allarmi durante il funzionamento .....	IT-9
9.1.i	Contaore .....	IT-10
<b>10.1</b>	<b>Scarico acqua di recupero</b> .....	<b>IT-10</b>
<b>11.1</b>	<b>Manutenzione e pulizia</b> .....	<b>IT-10</b>
11.1.a	Svuotamento e pulizia serbatoio acqua pulita .....	IT-10
11.1.b	Pulizia serbatoio acqua di recupero .....	IT-11
11.1.c	Pulizia tergitore .....	IT-11
11.1.d	Pulizia filtro acqua pulita .....	IT-11
11.1.e	Sostituzione spazzola .....	IT-11
11.1.f	Sostituzione gomme tergitore .....	IT-12
11.1.g	Regolazione incidenza tergitore .....	IT-12
11.1.h	Sostituzione fusibili (solo per versione BC) .....	IT-12
<b>Problemi - Cause - Rimedi</b> .....	<b>IT-13</b>	
<b>Schemi elettrici</b> .....	<b>IT-15</b>	
Versione BC .....	IT-15	
Versione BC Hybrid .....	IT-16	
Versione E .....	IT-18	



## Dati tecnici

	Versione BC	Versione E
<b>Tipo di guida</b> .....	Operatore a terra .....	Operatore a terra .....
<b>Caratteristiche</b>		
Funzionamento .....	Batterie .....	Cavo .....
Tipo di batterie .....	N° 2 - 12V - 25Ah - (C5) .....	- .....
Tipo di batterie ( <b>versione BC Hybrid</b> ) .....	N° 1 - 24V - 700Wh .....	- .....
Tensione alimentazione .....	Vedi targhetta dati .....	Vedi targhetta dati .....
Alimentazione .....	Batteria 24V Gel o AGM .....	- .....
Alimentazione ( <b>versione BC Hybrid</b> ) .....	Li-ion .....	- .....
Potenza installata .....	510 W .....	620 W .....
Avanzamento .....	Manuale .....	Manuale .....
Larghezza pista lavaggio .....	385 mm .....	385 mm .....
Larghezza di aspirazione .....	450 mm .....	450 mm .....
Resa oraria teorica .....	1100 m <sup>2</sup> /h .....	1100 m <sup>2</sup> /h .....
<b>Spazzole / Pad</b>		
Diametro / numero .....	385 mm / 15" x 1 .....	385 mm / 15" x 1 .....
Potenza motore / numero .....	260 W x 1 .....	370 W x 1 .....
Velocità motore .....	130 giri / min. .....	155 giri / min. .....
Pressione specifica .....	35 gr / cm <sup>2</sup> .....	35 gr / cm <sup>2</sup> .....
<b>Trazione</b>		
Pendenza massima superabile a pieno carico .....	2 % .....	2 % .....
<b>Aspirazione</b>		
Potenza motore .....	250 W .....	250 W .....
Depressione (colonna acqua) .....	68 / 700 mbar / mmH <sub>2</sub> O .....	68 / 700 mbar / mmH <sub>2</sub> O .....
Portata d'aria .....	28 l / sec .....	28 l / sec .....
Rumorosità .....	65 dB (A) .....	65 dB (A) .....
<b>Serbatoio</b>		
Tipologia .....	Doppio serbatoio .....	Doppio serbatoio .....
Riciclo .....	No .....	No .....
Capacità soluzione .....	15 l .....	15 l .....
Capacità recupero .....	17 l .....	17 l .....
<b>Dimensioni (lxhxb)</b> .....	864 x 1160 x 429 mm .....	855 x 1160 x 429 mm .....
<b>Rumore</b>		
Livello di pressione sonora all'operatore .....	Lp (A) 65 dB(A) .....	Lp (A) 65 dB(A) .....
Incertezza associata .....	kpA = 0,75 dB(A) .....	kpA = 0,75 dB(A) .....
<b>Vibrazioni</b>		
Livello di vibrazione trasmesso al sistema mano braccio (ISO 5349) .....	1.61 m/s <sup>2</sup> .....	1.61 m/s <sup>2</sup> .....
Incertezza associata .....	kv = 6.3% .....	kv = 6.3% .....
<b>Peso</b>		
Peso a vuoto .....	40 kg .....	40 kg .....
Peso con batterie .....	62 kg .....	- .....
Peso in ordine di marcia .....	78 kg .....	56 kg .....
<b>Temperatura di esercizio</b> .....	-10°C ÷ 25°C .....	-10°C ÷ 25°C .....

## 1.1 INTRODUZIONE



### PERICOLO:

Prima di utilizzare la macchina leggere attentamente il libretto “**AVVERTENZE DI SICUREZZA PER LAVASCIUGA PAVIMENTI**” allegato al presente.

## 2.1 CONOSCENZA DELLA MACCHINA (Fig. 1)

- 1) Maniglione di guida.
- 2) Cruscotto comandi.
- 3) Pedale azionamento tergipavimento.
- 4) Leve avviamento rotazione spazzole e/o erogazione acqua.
- 5) Leva rotazione posizione maniglione.
- 6) Serbatoio acqua di recupero.
- 7) Coperchio serbatoio acqua di recupero.
- 8) Cavo alimentazione (solo per versione E).
- 9) Serbatoio acqua pulita.
- 10) Apertura carico acqua pulita.
- 11) Ruote.
- 12) Flangia rotazione spazzola.
- 13) Spazzola.
- 14) Tergipavimento.
- 15) Tubo scarico acqua di recupero.
- 16) Tubo aspirazione acqua tergipavimento.
- 17) Caricabatterie (solo per versione BC - non per versione BC Long Run).
- 18) Indicatore di carica batterie (solo per versione BC - non per versione BC Long Run).
- 19) Rubinetto regolazione acqua.
- 20) Filtro acqua.
- 21) Fascetta blocca cavo.
- 22) Ruotino regolazione pressione spazzola/parcheggio.
- 23) Volantino regolazione incidenza.
- 24) Leds stato di carica batteria.
- 25) Pulsante aspiratore.
- 26) Pulsante rotazione spazzola.
- 27) Pulsante erogazione acqua.

## 3.1 DISIMBALLO (Fig. 2)

Una volta rimosso l'imballo come indicato nelle istruzioni riportate sull'imballo stesso, controllare l'integrità della macchina e di tutti i componenti in dotazione.

Se si riscontrano danni evidenti contattare il concessionario di zona e il trasportatore entro 3 giorni dal ricevimento.

- Rimuovere la busta (28) contenente gli accessori in dotazione e la scatola (29) contenete la spazzola.

### 3.1.a - Dotazione macchina (Fig. 3)

Gli accessori in dotazione sono i seguenti:

- 30) Tubo flessibile carico acqua.
- 31) Manuale d'uso e manutenzione della macchina.
- 32) Manuale istruzioni caricabatterie.
- 33) Filtro per bocca serbatoio acqua pulita.
- 34) Fusibile 30A.
- 35) Spazzola.
- 37) Cordini con moschettone (versione E).
- 38) Gancio antistrappo (versione E).

## 4.1 ASSEMBLAGGIO COMPONENTI

### 4.1.a - Posizionamento maniglione (Fig. 4)

- Sbloccare il maniglione (1) tirando la leva (5) e sollevarlo posizionandolo nella posizione desiderata.

### 4.1.b - Collegamento batterie (solo per versione BC) (Fig. 5)

- Svitare la vite (39) che fissa il serbatoio (6) al supporto maniglione.
- Rimuovere il serbatoio (6) dell'acqua di recupero e collegare i connettori (40) e (41) delle batterie. Per la versione Hybrid collegare il connettore (40a) con l'alimentazione (41a).
- Rimontare il serbatoio (6) dell'acqua di recupero.

#### 4.1.c - Collegamento elettrico (solo per versione E) (Fig. 6)

- Montare il moschettone con cavetto (37) sul maniglione (1).
- Introdurre il cavo (42) (se presente) di una prolunga, nel gancio antistrappo (38), bloccandolo come indicato in figura.
- Assicurare il gancio (38) al moschettone (37) e collegare la presa (43) della prolunga (42) alla spina (44) della macchina.
- Collegare il cavo di alimentazione ad una presa di rete avente portata minima di 10A.



##### AVVERTENZA:

- **Accertarsi che l'impianto elettrico di rete sia provvisto di interruttore differenziale (tipo salvavita).**
- **Svolgere completamente il cavo di alimentazione elettrica prima di mettere in funzione l'apparecchio.**
- **Utilizzare una prolunga elettrica solo se in perfetto stato; assicurarsi che la sezione sia appropriata alla potenza dell'apparecchio.**
- **Non lasciare mai scorrere il cavo di alimentazione su spigoli taglienti ed evitare di schiacciarlo.**

#### 4.1.d - Montaggio spazzola (Fig. 7)

- Posizionare la spazzola (35) a terra.
- Sollevare anteriormente la macchina facendo leva sul maniglione (1 Fig. 1) e ri muovere l'appoggio di polistirolo (45).
- Posizionare la flangia (12) sopra la spazzola (35).
- Premere il pulsante (26 Fig. 1) che si illumina, quindi premere le leve (4 Fig. 1) avviando la rotazione della spazzola fino a sentire il "CLICK" di aggancio della spazzola, quindi rilasciare le leve (4 Fig. 1) e premere il pulsante (26 Fig. 1) che si spegne.



##### AVVERTENZA:

Utilizzare solo spazzole fornite dal costruttore relative al modello di macchina. L'utilizzo di altri tipi di spazzole può compromettere la sicurezza della macchina.

#### 5.1 CARICA DELLA BATTERIA (Fig. 8) (solo per versione BC)



##### PERICOLO:

Effettuare la carica delle batterie in locali ben areati e conformi alle norme vigenti nel paese di utilizzo.

Per le informazioni relative alla sicurezza attenersi a quanto descritto nel capitolo 1 del presente manuale.



##### AVVERTENZA:

Per le informazioni e le avvertenze relative alla batteria e al caricabatteria attenersi a quanto indicato nel manuale della batteria e del caricabatteria allegato al presente.

- Portarsi con la macchina nei pressi di una presa di corrente elettrica di rete.
- Svolgere il cavo (46) e collegarlo alla presa di corrente di rete.



##### AVVERTENZA:

Controllare che la tensione di rete sia compatibile con la tensione di funzionamento del caricabatteria.

- Lasciare in carica le batterie fino all'illuminazione del led (47) "Verde", quindi staccare il cavo (46) di alimentazione e riavvolgerlo nell'apposito supporto.



##### NOTA:

Per la ricarica completa delle batterie sono necessarie 10 ore.  
Evitare ricariche parziali.



##### AVVERTENZA:

- **Accertarsi che l'impianto elettrico di rete sia provvisto di interruttore differenziale (tipo salvavita).**
- **Svolgere completamente il cavo di alimentazione elettrica prima di collegarlo alla presa di corrente.**
- **Utilizzare una prolunga elettrica solo se in perfetto stato; assicurarsi che la sezio-**

ne sia appropriata alla potenza dell'apparecchio.

- Non lasciare mai scorrere il cavo di alimentazione su spigoli taglienti ed evitare di schiacciarlo.
- La presa di corrente deve essere di facile accesso.

## 5.2 CARICA DELLA BATTERIA (Fig. 9) (solo per versione BC Hybrid)



### PERICOLO:

Effettuare la carica delle batterie in locali ben areati e conformi alle norme vigenti nel paese di utilizzo.

Per le informazioni relative alla sicurezza attenersi a quanto descritto nel capitolo 1 del presente manuale.



### AVVERTENZA:

Per le informazioni e le avvertenze relative alla batteria e al caricabatteria attenersi a quanto indicato nel manuale della batteria e del caricabatteria allegato al presente.

- Collegare la presa della prolunga alla spina (36) della macchina.
- Collegare il cavo di alimentazione ad una presa di rete avente portata minima di 10A.
- E' possibile utilizzare la macchina durante la ricarica della batteria.



### AVVERTENZA:

Controllare che la tensione di rete sia compatibile con la tensione di funzionamento del caricabatteria.

- Alla fine della ricarica della batteria, avvolgere il cavo (48), utilizzando la fascetta (21) in dotazione.



### NOTA:

*Per ulteriori informazioni sul funzionamento del caricabatterie vedi relativo libretto d'uso allegato al caricabatteria.*



### NOTA:

*E' possibile effettuare ricariche parziali.*



### AVVERTENZA:

- Accertarsi che l'impianto elettrico di rete sia provvisto di interruttore differenziale (tipo salvavita).
- Svolgere completamente il cavo di alimentazione elettrica prima di collegarlo alla presa di corrente.
- Utilizzare una prolunga elettrica solo se in perfetto stato; assicurarsi che la sezione sia appropriata alla potenza dell'apparecchio.
- Non lasciare mai scorrere il cavo di alimentazione su spigoli taglienti ed evitare di schiacciarlo.
- La presa di corrente deve essere di facile accesso.

## 6.1 PANNELLO DI CONTROLLO E COMANDO (Fig. 1)

### 24) Leds stato di carica della batteria (solo per versione BC)

Si illumina quando il pulsante (26) è premuto indicando lo stato di carica della batteria.

- Quando è illuminato il led (24E) indica che lo stato di carica della batteria è massimo.
- Quando è illuminato il led (24C) indica che lo stato di carica della batteria è circa a metà.
- Quando è illuminato il led (24A) (led rosso) indica che lo stato di carica della batteria è minimo.

Con batteria scarica (led rosso (24A) illuminato) la macchina si spegne o non si avvia.

Il Led rosso (R) lampeggia per alcuni secondi indicando che la batteria deve essere caricata (non per versione BC Long Run).

#### 25) Pulsante aspiratore

Premendo il pulsante (25) si illumina e si avvia il funzionamento dell'aspiratore. Il funzionamento dell'aspiratore è abilitato dal pulsante (26) premuto.

#### 26) Pulsante rotazione spazzola

Premendo il pulsante (26) si illumina e inserisce tensione ai circuiti abilitando la rotazione della spazzola. L'avviamento della rotazione della spazzola è comandato dalle leve (4) premute.

#### 27) Pulsante erogazione acqua

Premendo il pulsante (27) si illumina e si abilita l'erogazione dell'acqua per il lavaggio del pavimento. L'erogazione dell'acqua è comandato oltre che dall'interruttore (26) premuto anche dalle leve (4) premute.

#### 4) Leve rotazione spazzola e/o erogazione acqua

Premendo le leve (4) e mantenendole premute, si avvia la rotazione della spazzola e se abilitata, l'erogazione dell'acqua.

## 7.1 LEVA REGOLAZIONE INCLINAZIONE MANIGLIONE (Fig. 10)

- Tirando la leva (5) è possibile variare la posizione del maniglione (1); rilasciando la leva il maniglione si posiziona e si blocca nella posizione obbligatoria più vicina.



#### **NOTA:**

Posizionando il maniglione (1) verticalmente si può effettuare una pulizia più accurata degli angoli facendo ruotare su se stessa la macchina.

## 7.2 MOVIMENTAZIONE MACCHINA (Fig. 1)

- Per spostare la macchina sollevare il tergitore (14) e posizionare il ruotino (22) in posizione di parcheggio come indicato nei rispettivi paragrafi.
- Spostare la macchina spingendola dal maniglione (1).

## 8.1 RIEMPIMENTO SERBATOIO (Fig. 11)



#### **AVVERTENZA:**

**Introdurre nel serbatoio solo acqua pulita di rete con temperatura non superiore a 50°C.**

- Prelevare il tubo (30) in dotazione, collegare l'estremità (30a) a un rubinetto e l'estremità (30b) inserirla nel serbatoio (9).
- Aprire il rubinetto e riempire il serbatoio (9).
- Versare nel serbatoio del liquido detergente.



#### **NOTA:**

Utilizzare solo detersivi non schiumosi, per la quantità attenersi alle istruzioni del produttore del detergente e al tipo di sporco.



#### **PERICOLO:**

**In caso di contatto del detergente con occhi e pelle o in caso di ingerimento fare riferimento alla scheda di sicurezza e di impiego del produttore del detergente.**

- Alla fine del riempimento del serbatoio è possibile:  
Introdurre completamente il tubo (30) nel serbatoio (9) dove l'estremità (30a) fa da tappo; oppure rimuovere completamente il tubo (30) e introdurre nell'apertura del serbatoio (9) il filtro (33) in dotazione.

## 9.1 FUNZIONAMENTO

### 9.1.a - Controlli prima dell'uso (Fig. 12)

- Controllare che il tubo (15) di scarico del serbatoio di recupero sia correttamente agganciato e correttamente tappato.
- Controllare che il tubo (16) di aspirazione acqua tergilavaggio sia correttamente inserito nel serbatoio di recupero.
- Controllare che il raccordo (53) posto sul tergilavaggio (14) non sia ostruito e che il tubo sia correttamente collegato.
- Controllare lo stato di carica delle batterie; premere l'interruttore (26), controllando l'indicatore a leds (24) (solo per versione BC).

### 9.1.b - Preparazione macchina e scelta ciclo (Fig. 12)

- Premere il pulsante (26) che si illumina.
- Abbassare il tergilavaggio (14), agendo sul pedale (3), svincolandolo dal suo aggancio.

#### Ciclo di lavoro:

- La macchina ha la possibilità di effettuare 4 cicli di lavoro:

#### Ciclo solo asciugatura:

- Per effettuare solo il ciclo di asciugatura premere il pulsante (25), si avvia l'aspiratore.

#### Ciclo solo spazzolatura:

- Per effettuare solo il ciclo di spazzolatura premere le leve (4); rilasciando le leve (4) la spazzola si ferma.

#### Ciclo lavaggio, spazzolatura:

- Premere il pulsante (27) per predisporre l'erogazione dell'acqua, quindi premere le leve (4) per avviare il ciclo.

#### Ciclo di lavaggio, spazzolatura, asciugatura:

- Premere il pulsante (25) per avviare l'aspiratore, il pulsante (27) per predisporre l'erogazione dell'acqua, quindi premere le leve (4) per avviare il ciclo.

### 9.1.c - Regolazione impronta a terra della spazzola (Fig. 13)

La macchina è dotata di un sistema di regolazione che permette di avere una costante impronta a terra indipendentemente dal tipo e dalle dimensioni (spessore) degli accessori utilizzati.

Tale regolazione si ottiene agendo sul volantino (23) posto nella parte anteriore della macchina.

Se durante le operazioni di pulizia (spazzola in rotazione) ci si accorge che la macchina non procede in modo rettilineo ma tende ad andare verso destra o verso sinistra è possibile correggere la deriva sempre tramite lo stesso volantino (23) con ridottissime rotazioni.

- Avviare la macchina, e avviare la rotazione della spazzola.

Se la macchina tende ad andare verso destra ruotare leggermente il volantino (23) verso "S" fino a che la direzione non sarà rettilinea;

Se la macchina tende ad andare verso sinistra ruotare leggermente il volantino (23) verso "D" fino a che la direzione non sarà rettilinea.

### 9.1.d - Regolazione ruota anteriore (Fig. 13) (solo per versione BC)

È possibile regolare la pressione della spazzola sul pavimento in funzione al tipo di pavimento da pulire, per la regolazione agire come segue:

- Ruotare il volantino (56) fino a sollevare la ruota (22) da terra;
- Ruotare il volantino (56) fino ad appoggiare la ruota (22) a terra, quindi avviare la macchina e controllare che durante lo spostamento della stessa il ruotino (22) ruoti "posizione di massima pressione della spazzola".
- È possibile diminuire la pressione sul pavimento della spazzola agendo sul volantino (56) in modo da sollevare leggermente la spazzola; questa regolazione è molto efficace in occasione di pavimenti particolarmente porosi / antiscivolo o particolarmente delicati.

### 9.1.e - Uso della macchina (Fig. 14)

- Dopo aver avviato la macchina e scelto il tipo di ciclo, iniziare le operazioni di pulizia premendo le leve (4) e mantenendole premute per avviare la rotazione della spazzola e l'erogazione dell'acqua; quindi spingere la macchina tramite le impugnature (54) presenti nel maniglione (1).



#### **NOTA:**

Rilasciando le leve (4) la rotazione della spazzola e l'erogazione dell'acqua si fermano.



#### **NOTA:**

Per evitare di rovinare il pavimento non utilizzare la macchina ferma con la rotazione della spazzola inserita.



#### **NOTA:**

La corretta pulizia e asciugatura del pavimento si effettua procedendo con la macchina in avanti, procedendo con la macchina indietro oltre a rovinare le racle non si ha una corretta aspirazione dell'acqua presente nel pavimento.

- Eventualmente regolare la quantità di acqua di lavaggio tramite il rubinetto (55).
- Controllare lo stato di carica delle batterie tramite l'indicatore (24) (solo per versione BC).

### 9.1.f - Fine uso e spegnimento (Fig. 1)

- Alla fine delle operazioni di pulizia prima di spegnere la macchina fermare l'erogazione dell'acqua e la rotazione della spazzola rilasciando le leve (4) e premendo il pulsante (27) proseguire con l'aspiratore inserito per aspirare tutto il liquido presente nel pavimento, quindi spegnere l'aspiratore premendo il pulsante (25).
- Sollevare il tergipavimento (14) premendo il pedale (3) fino a finecorsa agganciandolo nell'apposito incastro.



#### **AVVERTENZA:**

**Sollevare sempre il tergitore alla fine dei lavori di pulizia in quanto si evita la deformazione delle racle in gomma.**

- Premere il pulsante (26) che si spegne.
- Staccare il cavo di alimentazione elettrica dalla presa (solo per versione E).

### 9.1.g - Parcheggio macchina (Fig. 13)

- Alla fine della giornata lavorativa sollevare con una mano la parte anteriore della macchina mantenendo con l'altra appoggiata a terra la ruota (22) fino a sentire il "Click" di aggancio; in questa posizione la spazzola rimane sollevata evitando di deformarsi.
- Per abbassare la spazzola sollevare leggermente la parte anteriore della macchina e tirare il pomello di sgancio (57).

### 9.1.h - Allarmi durante il funzionamento (Fig. 1)

- Durante il funzionamento della macchina si possono inserire degli allarmi che vengono visualizzati dall'illuminazione dei leds:

**Errore sovracorrente uscita aspiratore**  
Led (A) lampeggiante più led (B) illuminato fisso.

**Errore sovracorrente uscita spazzola**  
Led (A) lampeggiante più led (C) illuminato fisso.

**Errore circuito aperto uscita aspiratore**  
Led (A) lampeggiante più led (D) illuminato fisso.

**Errore circuito aperto uscita spazzola**  
Led (A) lampeggiante più led (E) illuminato fisso.



#### **NOTA:**

Quando viene visualizzato uno qualsiasi degli allarmi sopra riportati è necessario spegnere e riaccendere la macchina per tornare al funzionamento normale.



### 9.1.i - Contatore (Fig. 1)

È possibile visualizzare le ore di funzionamento della macchina agendo come segue:

- Per accedere al contatore è necessario avviare la macchina con il pulsante (26) "Rotazione spazzole" mantenuto premuto.

**NOTA:**

*Il valore massimo conteggiato è di 9999 ore.*

**Visualizzazione unità di ore:**

- un lampeggio del led (A) seguito da tanti lampeggi del led (E) quante sono le unità di ore.

**Visualizzazione decine di ore:**

- un lampeggio del led (A) seguito da tanti lampeggi del led (D) quante sono le decine di ore.

**Visualizzazione centinaia di ore:**

- un lampeggio del led (A) seguito da tanti lampeggi del led (C) quante sono le centinaia di ore.

**Visualizzazione migliaia di ore:**

- un lampeggio del led (A) seguito da tanti lampeggi del led (B) quante sono le centinaia di ore.

## 10.1 SCARICO ACQUA DI RECUPERO (Fig. 15)

Alla fine del ciclo di lavaggio oppure quando il serbatoio (6) dell'acqua di recupero risulta pieno è necessario svuotarlo agendo come segue:

**NOTA:**

Per lo smaltimento dell'acqua di recupero attenersi alle norme vigenti nel paese di utilizzo della macchina.

- Posizionarsi con la macchina vicino a una piletta di scarico.
- Staccare il tubo (15) dal supporto.
- Togliere il tappo (58) dal tubo (15) e scaricare completamente l'acqua contenuta nel serbatoio.

## 11.1 MANUTENZIONE E PULIZIA

**AVVERTENZA:**

Per le informazioni e le avvertenze relative alle operazioni di manutenzione o pulizia attenersi a quanto indicato nel paragrafo "Avvertenze generali durante la manutenzione" presente nel capitolo 1 del presente manuale.

### OPERAZIONI DA EFFETTUARSI OGNI GIORNO

#### 11.1.a - Svuotamento e pulizia serbatoio acqua pulita (Fig. 16)

**AVVERTENZA:**

Alla fine delle operazioni di lavaggio è obbligatorio scaricare e pulire il serbatoio dell'acqua pulita per evitare depositi o incrostazioni.

Dopo aver scaricato il serbatoio dell'acqua di recupero scaricare il serbatoio dell'acqua pulita agendo come segue:



- Posizionarsi con la macchina su una piletta di scarico.
- Ruotare verso l'esterno il raccordo di scarico (59).
- Svitare il tappo (60) del raccordo (59) e lasciare scaricare completamente l'acqua.
- Lavare l'interno del serbatoio lasciando il tappo di scarico aperto e introducendo acqua pulita dall'apertura anteriore.
- Alla fine della pulizia rimontare il tappo (60) controllando lo stato della guarnizione (61).

### 11.1.b - Pulizia serbatoio acqua di recupero (Fig. 17)



#### AVVERTENZA:

Alla fine delle operazioni di lavaggio è obbligatorio pulire il serbatoio dell'acqua di recupero per evitare depositi o incrostazioni ed il proliferare di batteri, odori, muffe.

- Scaricare l'acqua di recupero come indicato nel relativo paragrafo posizionandosi con la macchina su una piletta di scarico.
- Rimuovere il coperchio (62) e pulire in acqua corrente l'interno del coperchio e il galleggiante (63) di sicurezza aspiratore.
- Lasciando il tubo (15 Fig. 15) abbassato e il tappo rimosso introdurre acqua dall'apertura superiore (64) pulendo l'interno del serbatoio fino a che dal tubo di scarico fuoriesca acqua pulita.
- Rimontare il tutto procedendo in senso inverso.

### 11.1.c - Pulizia tergitore (Fig. 18)

Per effettuare una corretta pulizia del tergitore (14) è necessario rimuoverlo agendo come segue:

- Estrarre verso l'esterno il gruppo tergitore (14).
- Staccare il tubo (16) dal tergitore (14).
- Allentare i pomelli (65) e rimuovere il tergitore (14).
- Lavare il tergitore e in particolar modo le

gomme (66) e l'interno del raccordo di aspirazione (53).



#### NOTA:

Se durante il lavaggio si nota che le gomme (66) si presentano rovinata o usurate è necessario sostituirlle o girarle.

- Rimontare il tutto procedendo in senso inverso.

## OPERAZIONI DA EFFETTUARSI OGNI SETTIMANA

### 11.1.d - Pulizia filtro acqua pulita (Fig. 19)

- Svitare il coperchio trasparente (67) del filtro e rimuovere il filtro (20).
- Pulire il filtro (20) in acqua corrente se si presenta intasato sostituirlo.
- Rimontare il tutto procedendo in senso inverso.

## OPERAZIONI DA EFFETTUARSI SECONDO NECESSITÀ

### 11.1.e - Sostituzione spazzola (Fig. 1-7)

Si rende necessaria la sostituzione della spazzola quando la stessa si presenta usurata con lunghezza setole inferiore a 2 cm oppure va sostituita in funzione al tipo di pavimento da lavare; per la sostituzione, agire come segue:

- Inserire il cavo elettrico (solo per versione E).
- Sollevare leggermente anteriormente la macchina facendo leva sulle impugnature del maniglione.
- Premere il pulsante (26 Fig. 1) abilitando la rotazione della spazzola, quindi premere le leve (4 Fig. 1) e rilasciarle; la

spazzola (35 Fig. 7) si sgancia.

- Sostituire la spazzola quindi appoggiare la flangia portaspazzola (12 Fig. 7) sulla spazzola (35 Fig. 7) e premere le leve (4 Fig. 1) fino a sentire il "CLICK" di aggancio della spazzola sulla flangia.
- Premere il pulsante (26 Fig. 1) che si spegne.

### 11.1.f - Sostituzione gomme tergitoro (Fig. 20)

Quando si nota che l'asciugatura del pavimento risulta difficoltosa o che nel pavimento rimangono alcune tracce di acqua è necessario controllare lo stato di usura delle gomme del tergitoro (14):

- Rimuovere il gruppo tergitoro (14) come indicato nel paragrafo "Pulizia tergitoro".
- Svitare i dadi ad alette (68) e rimuovere le gomme (66).



#### **NOTA:**

Quando le gomme (66) sono usurate da un lato, per una volta, possono essere capovolte.

- Sostituire o capovolgere le gomme (66) senza invertirle.
- Rimontare il tutto procedendo in senso inverso.



#### **NOTA:**

È possibile avere due tipi di gomme: Gomme in para per tutti i tipi di pavimento e gomme in poliuretano per pavimenti di officine meccaniche, sporchi di olio.

### 11.1.g - Regolazione incidenza tergitoro (Fig. 20)

- Abbassare il tergitoro agendo sull'apposita leva.
- Avviare l'aspiratore e procedere per qualche metro, quindi spegnere l'aspiratore e fermare la macchina.
- Controllare l'incidenza delle gomme (66) sul pavimento.

Fig. A = troppo schiacciata

Fig. B = troppo sollevata

Fig. C = posizione corretta.

- Smontare il tergitoro dalla macchina.
- Per la regolazione allentare la vite (70) della ruota (71) e spostare, in senso verticale, la ruota sulla cava; sollevando la ruota aumenta l'incidenza, viceversa diminuisce.

### 11.1.h - Sostituzione fusibili (solo per versione BC) (Fig. 21)



#### **AVVERTENZA:**

**Sostituire il fusibile bruciato con uno di pari amperaggio.**

- Staccare la spina (21) (solo per versione BC Long Run).
- Svitare le due viti (72) del carter esterno (73) e rimuoverlo.
- Svitare le due viti (74) del coperchio (75) scheda elettronica e rimuoverlo.

#### **Fusibile (76) Verde 30A**

Protezione generale macchina.

- Rimontare il coperchio (75) e il carter (73) procedendo in senso inverso.

## PROBLEMI - CAUSE - RIMEDI

PROBLEMA	CAUSA	RIMEDIO
Premendo il pulsante centrale la macchina non si avvia.	Batteria scarica (solo per versione BC).	Controllare lo stato di carica della batteria.
	Spina scollegata (solo per versione E).	Collegare la spina.
	Fusibile generale bruciato (solo per versione BC).	Sostituire il fusibile VERDE-generale da 30A.
Spazzola non ruota.	Errore sovracorrente uscita spazzola oppure circuito aperto spazzola.	Vedi paragrafo "Allarmi durante il funzionamento.
	Motore spazzola danneggiato.	Sostituire il motoriduttore.
	Pulsante abilitazione rotazione spazzola non premuto.	Premere il pulsante.
Aspiratore non funziona.	Errore sovracorrente uscita aspiratore oppure circuito aperto aspiratore.	Vedi paragrafo "Allarmi durante il funzionamento.
	Motore aspirazione danneggiato.	Sostituire la turbina.
	Pulsante abilitazione aspiratore non premuto.	Premere il pulsante.
La macchina non asciuga bene lasciando tracce di acqua nel pavimento.	Aspiratore spento	Avviare l'aspiratore
	Tubo di aspirazione intasato.	Controllare e eventualmente pulire il tubo di aspirazione che collega il tergitore al serbatoio di recupero.
	Gomme tergitore non regolate correttamente.	Regolare le gomme del tergitore come indicato nel paragrafo "Regolazione tergitore".
	Serbatoio di recupero pieno.	Svuotare il serbatoio di recupero.
Gomme tergitore usurate.	Capovolgere o sostituire le gomme tergitore.	

PROBLEMA	CAUSA	RIMEDIO
Non fuoriesce acqua	Serbatoio vuoto.	Riempire il serbatoio.
	Pulsante abilitazione elettrovalvola non premuto.	Premere il pulsante.
	Rubinetto chiuso.	Aprire il rubinetto posto nella parte inferiore della macchina.
	Filtro intasato.	Pulire il filtro.
Pulizia pavimento insufficiente.	Elettrovalvola non funzionante.	Chiamare il servizio di assistenza tecnica.
	Spazzole o detergente inadeguati.	Usare spazzole o detersivi adatte al tipo di pavimento o di sporco da pulire.
	Spazzola consumata.	Sostituire la spazzola

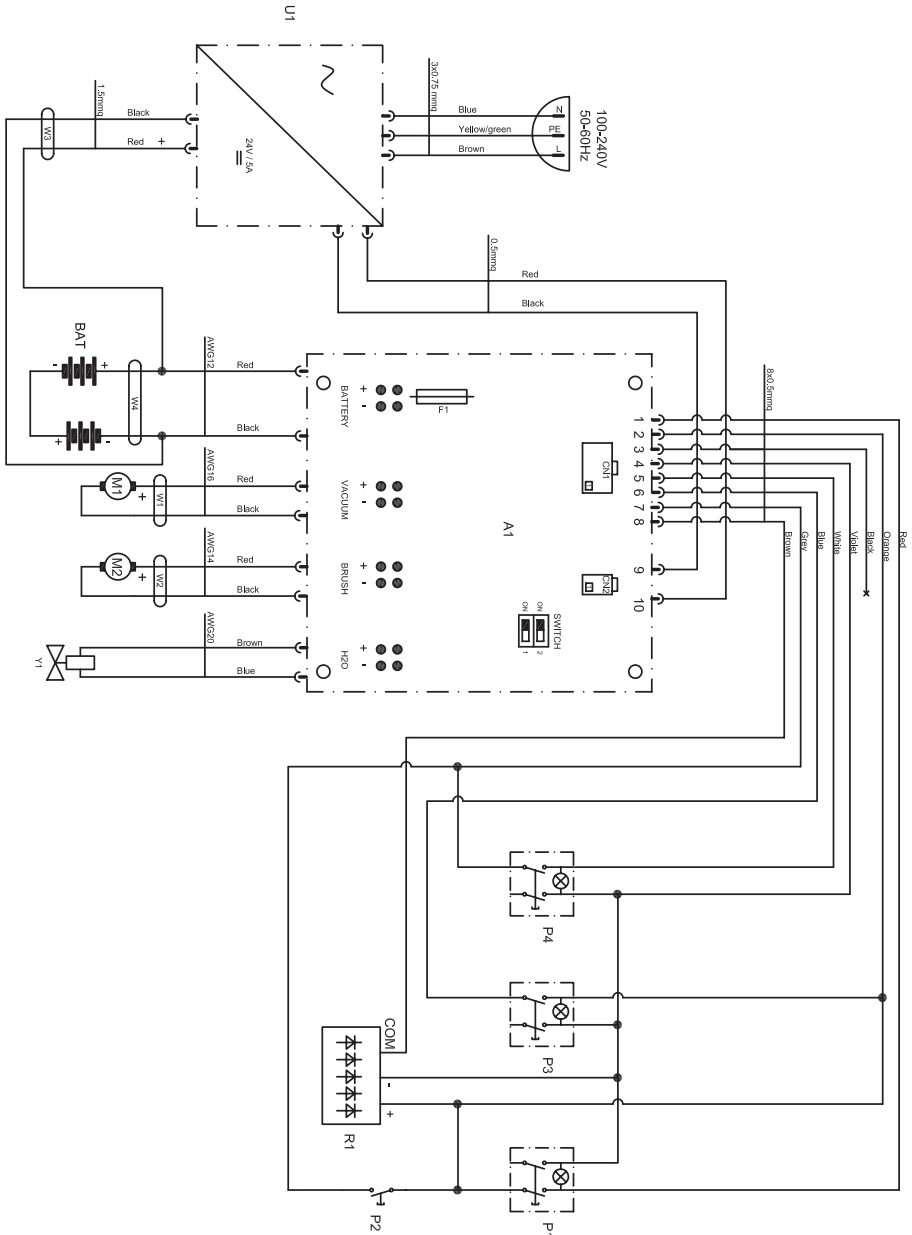
**Versione BC**

<b>A1</b> .....	Scheda elettronica
<b>BAT</b> .....	Batteria 2x 12V
<b>U1</b> .....	Carica batterie 5A
<b>Y1</b> .....	Elettrovalvola
<b>F1</b> .....	Fusibile 30A (generale)
<b>M1</b> .....	Motore aspirazione
<b>M2</b> .....	Motore spazzola
<b>P1</b> .....	Interruttore ON/OFF
<b>P2</b> .....	Pulsante spazzola
<b>P3</b> .....	Interruttore aspirazione
<b>P4</b> .....	Interruttore elettrovalvola
<b>R1</b> .....	Indicatore scarica
<b>CN1</b> .....	Connettore maniglione
<b>CN2</b> .....	Connettore caricbatterie

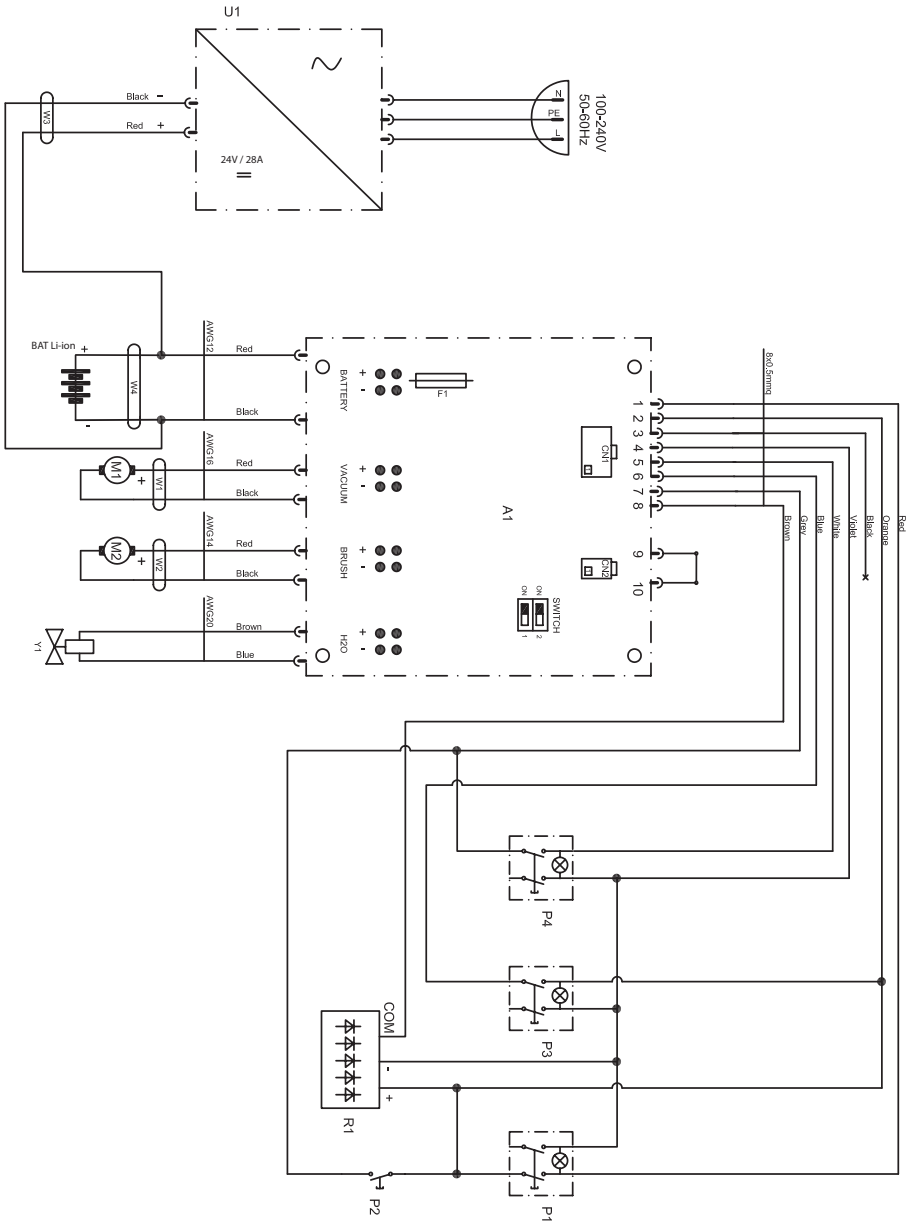
<b>Red</b> .....	Rosso
<b>Orange</b> .....	Arancione
<b>Black</b> .....	Nero
<b>Violet</b> .....	Viola
<b>White</b> .....	Bianco
<b>Blue</b> .....	Blu
<b>Grey</b> .....	Grigio
<b>Brown</b> .....	Marrone
<b>Yellow</b> .....	Giallo
<b>Green</b> .....	Verde

# SCHEMI ELETTRICI

## Versione BC



Versione BC Hybrid

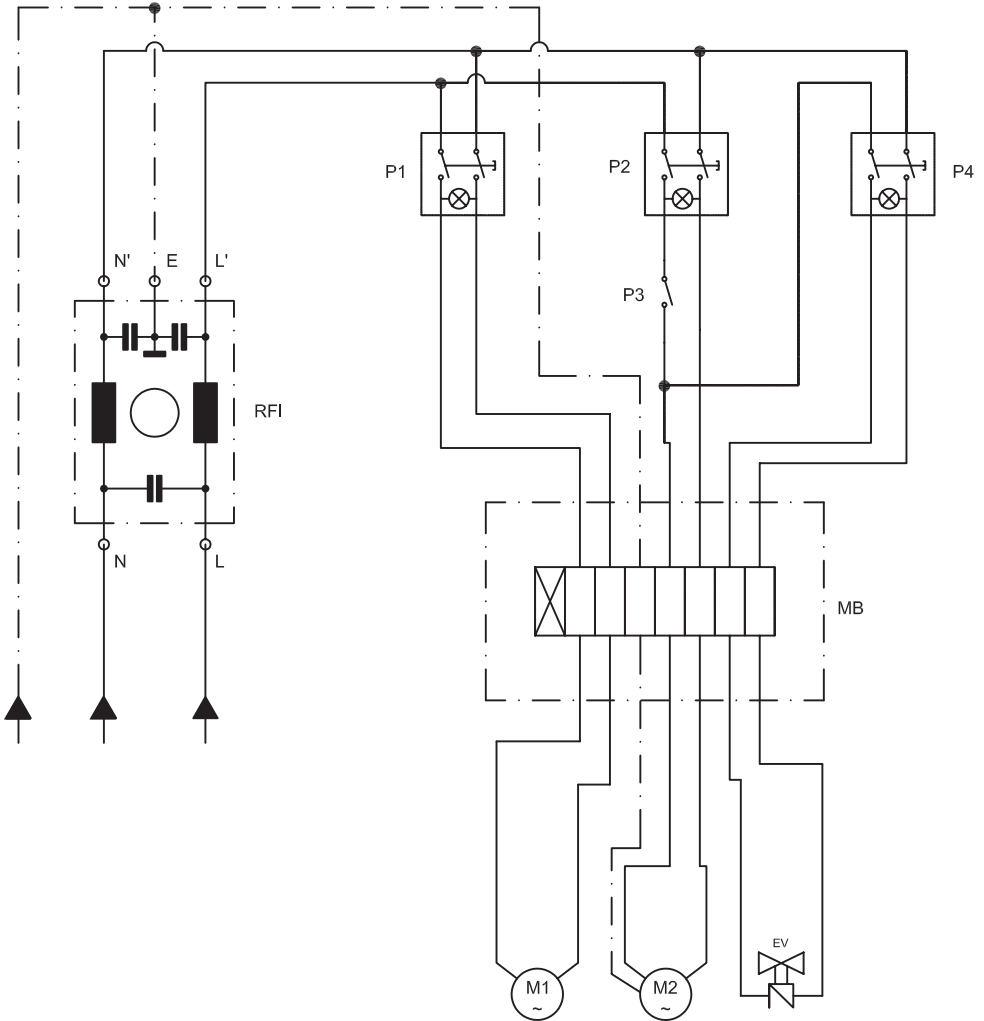


## Versione BC Hybrid

<b>A1</b>	.....	Scheda elettronica
<b>BAT</b>	.....	Batteria 1x 24V
<b>U1</b>	.....	Carica batterie 5A
<b>Y1</b>	.....	Elettrovalvola
<b>F1</b>	.....	Fusibile 30A (generale)
<b>M1</b>	.....	Motore aspirazione
<b>M2</b>	.....	Motore spazzola
<b>P1</b>	.....	Interruttore ON/OFF
<b>P2</b>	.....	Pulsante spazzola
<b>P3</b>	.....	Interruttore aspirazione
<b>P4</b>	.....	Interruttore elettrovalvola
<b>R1</b>	.....	Indicatore scarica
<b>CN1</b>	.....	Connettore maniglione
<b>CN2</b>	.....	Connettore caricbatterie

<b>Red</b>	.....	Rosso
<b>Orange</b>	.....	Arancione
<b>Black</b>	.....	Nero
<b>Violet</b>	.....	Viola
<b>White</b>	.....	Bianco
<b>Blue</b>	.....	Blu
<b>Grey</b>	.....	Grigio
<b>Brown</b>	.....	Marrone
<b>Yellow</b>	.....	Giallo
<b>Green</b>	.....	Verde

**Versione E**



- EV**.....Elettrovalvola
- M1**.....Motore aspirazione
- M2**.....Motore spazzola
- MB**.....Morsetteria
- P1**..... Interruttore aspirazione
- P2**.....Interruttore spazzola
- P3**..... Pulsante spazzola
- P4**.....Interruttore elettrovalvola
- RFI**.....Filtro antidisturbo rete



*Dear Customer,  
Thank you for choosing one of our cleaning products.*

*The floor scrubber dryer that you have purchased has been designed to satisfy the user in terms of ease of use and reliability over time.*

*We are aware that in order for a good product to stay that way, over time, it requires continuous updates aimed at meeting the expectations of those who use it on a daily basis. For this reason, we hope that you will not only be a satisfied customer but also a partner who does not hesitate to give us your opinions and ideas originating from your personal day-to-day experience.*

# Contents

<b>1.1 Introduction</b> .....	<b>EN-4</b>
<b>2.1 Getting to know the machine</b> .....	<b>EN-4</b>
<b>3.1 Unpacking</b> .....	<b>EN-4</b>
3.1.a Standard machine equipment .....	EN-4
<b>4.1 Assembling the components</b> .....	<b>EN-4</b>
4.1.a Positioning of the handle .....	EN-4
4.1.b Connecting the batteries (for BC version only).....	EN-4
4.1.c Electrical connection (for E version only) .....	EN-5
4.1.d Assembling the brush.....	EN-5
<b>5.1 Charging the battery (For BC version only)</b> .....	<b>EN-5</b>
<b>5.2 Charging the battery (For BC Hybrid version only)</b> .....	<b>EN-6</b>
<b>6.1 Control panel</b> .....	<b>EN-6</b>
<b>7.1 Lever for handle angle regulation</b> .....	<b>EN-7</b>
<b>7.2 Machine handling</b> .....	<b>EN-7</b>
<b>8.1 Filling the tank</b> .....	<b>EN-7</b>
<b>9.1 Operation</b> .....	<b>EN-8</b>
9.1.a Checks before use .....	EN-8
9.1.b Preparing the machine and choosing the cycle.....	EN-8
9.1.c Adjusting the brush ground contact.....	EN-8
9.1.d Adjusting the front wheel (only for BC version) .....	EN-8
9.1.e Using the machine.....	EN-9
9.1.f End of use and switching off. ....	EN-9
9.1.g Parking the machine.....	EN-9
9.1.h Warnings while using the machine.....	EN-9
9.1.i Timer. ....	EN-10
<b>10.1 Draining the recovery water</b> .....	<b>EN-10</b>
<b>11.1 Maintenance and cleaning</b> .....	<b>EN-10</b>
11.1.a Emptying and cleaning the clean water tank.....	EN-10
11.1.b Cleaning the recovery water tank.....	EN-11
11.1.c Cleaning the squeegee .....	EN-11
11.1.d Cleaning the clean water filter .....	EN-11
11.1.e Replacing the brush .....	EN-11
11.1.f Replacing the squeegee rubber blades.....	EN-12
11.1.g Squeegee incidence set up .....	EN-12
11.1.h Replacing the fuses (for BC version only).....	EN-12
<b>Troubleshooting</b> .....	<b>EN-13</b>
<b>Wiring diagrams</b> .....	<b>EN-15</b>
BC version.....	EN-15
BC Hybrid version.....	EN-16
E version .....	EN-18

## Technical data

	BC version	E version
<b>Type of use</b> .....	Operator on ground.....	Operator on ground
<b>Characteristics</b>		
Operation .....	Batteries.....	Cable
Type of batteries.....	N° 2 - 12V - 25Ah - (C5).....	-
Type of batteries <b>(BC Hybrid version)</b> .....	N° 1 - 24V - 700Wh	
Supply power.....	See type label.....	See type label
Power supply.....	24V Gel or AGM battery.....	-
Power supply <b>(BC Hybrid version)</b> .....	Li-ion	
Installed load .....	510 W.....	620 W
Forward movement.....	Manual.....	Manual
Washing width .....	385 mm .....	385 mm
Drying width.....	450 mm .....	450 mm
Theoretical hourly working capacity .....	1100 m <sup>2</sup> /h .....	1100 m <sup>2</sup> /h
<b>Brushes / Pad</b>		
Diameter / number.....	385 mm / 15" x 1 .....	385 mm / 15" x 1
Motor power / number .....	260 W x 1.....	370 W x 1
Motor speed.....	130 rpm.....	155 rpm
Specific pressure.....	35 g/cm <sup>2</sup> .....	35 g/cm <sup>2</sup>
<b>Traction</b>		
Maximum gradient which can be overcome at full load.....	2 %.....	2 %
<b>Aspiration</b>		
Motor power.....	250 W.....	250 W
Negative pressure (water column).....	68 / 700 mbar / mmH <sub>2</sub> O.....	68 / 700 mbar / mmH <sub>2</sub> O
Air flow rate.....	28 l / sec.....	28 l / sec
Noise level .....	65 dB (A).....	65 dB (A)
<b>Tank</b>		
Type.....	Dual tank .....	Dual tank
Recirculation.....	No .....	No
Solution capacity .....	15 l.....	15 l
Recovery capacity .....	17 l.....	17 l
<b>Dimensions (lxhxb)</b> .....	864 x 1160 x 429 mm .....	855 x 1160 x 429 mm
<b>Noise</b>		
Operator sound pressure level .....	Lp (A) 65 dB(A).....	Lp (A) 65 dB(A)
Combined uncertainty.....	kpA = 0,75 dB(A).....	kpA = 0,75 dB(A)
<b>Vibrations</b>		
Level of vibration transmitted to hand/arm (ISO 5349).....	1.61 m/s <sup>2</sup> .....	1.61 m/s <sup>2</sup>
Combined uncertainty.....	kv = 6.3%.....	kv = 6.3%
<b>Weight</b>		
Empty weight.....	40 kg .....	40 kg
Weight with batteries .....	62 kg .....	-
Full load weight.....	78 kg .....	56 kg
<b>Operating temperature</b> .....	-10°C ÷ 25°C .....	-10°C ÷ 25°C

## 1.1 INTRODUCTION



### HAZARD:

Before using the machine, carefully read the attached **“SAFETY WARNINGS FOR THE FLOOR SCRUBBER DRYER”** manual.

## 2.1 GETTING TO KNOW THE MACHINE (Fig. 1)

- 1) Guide handle.
- 2) Control console.
- 3) Floor washing operating pedal.
- 4) Lever for starting brush rotation and/or dispensing water.
- 5) Lever for rotating handle positions.
- 6) Recovery water tank.
- 7) Recovery water tank cover.
- 8) Power cable (for E version only).
- 9) Clean water tank.
- 10) Clean water filling opening.
- 11) Wheels.
- 12) Brush rotation flange.
- 13) Brush.
- 14) Squeegee.
- 15) Recovery water drain hose.
- 16) Squeegee water aspiration hose.
- 17) Battery charger (for BC version only - not for version BC Long Run).
- 18) Battery charger indicator (for BC version only - Not for version BC Long Run)
- 19) Water regulation tap.
- 20) Water filter.
- 21) Cable strap.
- 22) Parking/brush pressure adjustment wheel.
- 23) Angle adjustment handwheel.
- 24) Battery charge status LEDs.
- 25) Aspirator button.
- 26) Brush rotation button.
- 27) Water delivery button.

## 3.1 UNPACKING (Fig. 2)

Once the packaging has been removed as shown in the instructions on the packaging itself, check that the machine and all the components supplied are intact.

If any evident damage is found, contact the area agent and the carrier within 3 days of receipt.

- Remove the pack (28) containing the accessories supplied and the box (29) containing the brush.

### 3.1.a - Standard machine equipment (Fig. 3)

The accessories supplied are as follows:

- 30) Water filling hose.
- 31) Machine use and maintenance manual.
- 32) Battery charger instruction manual.
- 33) Filter for clean water tank opening.
- 34) 30A fuse.
- 35) Brush.
- 37) Cord with snap hook (version E).
- 38) Tear-proof hook (E version).

## 4.1 ASSEMBLING THE COMPONENTS

### 4.1.a - Positioning of the handle (Fig. 4)

- Unlock the handle (1) pulling the lever (5) and lift it placing it in the desired position.

### 4.1.b - Connecting the batteries (for BC version only) (Fig. 5)

- Unscrew the screw (39) that fixes the tank (6) to the handle support.
- Remove the recovery water tank (6) and connect the battery connectors (40) and (41). For the Hybrid version, connect connector (40a) to power supply (41a).
- Replace the recovery water tank (6).

### 4.1.c - Electrical connection (for E version only) (Fig. 6)

- Mount the snap hook with cable (37) on the handle (1).
- Insert the extension cable (42) (if present) in the anti-tear hook (38), blocking it as shown in the figure.
- Secure the hook (38) to the snap hook (37) and connect the socket (43) of the extension (42) to the plug (44) of the machine.
- Connect the power cord to an outlet having minimum capacity of 10A.



#### WARNING:

- **Make sure that the mains system is equipped with an RCD (circuit breaker).**
- **Unwind the electric power cable completely before operating the appliance.**
- **Use an electrical extension lead only if in perfect condition; ensure that the section is appropriate for the appliance power rating.**
- **Never let the power cable run over sharp edges and do not tread on it.**

### 4.1.d - Assembling the brush (Fig. 7)

- Position the brush (35) on the ground.
- Lift the front of the machine up by levering the handle (1 Fig. 1) and remove the polystyrene support (45).
- Position the flange (12) above the brush (35).
- Press the button (26 Fig. 1) that illuminates, then, for starting the rotation of the brush, press the levers (4 Fig. 1) until hearing the coupling "Click" of the attachment of the brush, then release levers (4 Fig. 1) and press the button (26 Fig. 1) and the light turns off.



#### WARNING:

**Use only brushes provided by the manufacturer according to the model of the machine.**

**Using other types of brushes may compromise the safety of the machine.**

## 5.1 CHARGING THE BATTERY (Fig. 8) (for BC version only)



#### DANGER:

**Charge the batteries in well-ventilated areas which comply with standards in force in the country of use.**

**For safety-related information, follow what is described in chapter 1 of this manual.**



#### WARNING:

**For information and warnings about the battery and the battery charger, follow what is described in the battery and battery charger manual enclosed with this document.**

- Move the machine to the vicinity of a main electrical socket.
- Unwind the cable (46) and connect it to the outlet.



#### WARNING:

**Check that the mains voltage is compatible with the operating voltage of the battery charger.**

- Leave the batteries to charge until the "Green" LED (47) comes on, then remove the power cable (46) and wind it up in the specific support.



#### N.B.:

10 hours are needed for complete battery charging.  
Avoid partial recharges.



#### WARNING:

- **Make sure that the mains system is equipped with an RCD (circuit breaker).**
- **Unwind the electric power cable completely before connecting it to the mains socket.**
- **Use an electrical extension lead only if in perfect condition; ensure that the**

section is appropriate for the appliance power rating.

- Never let the power cable run over sharp edges and do not tread on it.
- The socket must be easily accessible.

## 5.2 CHARGING THE BATTERY (Fig. 9) (for BC Hybrid )



### DANGER:

Charge the batteries in well-ventilated areas which comply with standards in force in the country of use.

For safety-related information, follow what is described in chapter 1 of this manual.



### WARNING:

For information and warnings about the battery and the battery charger, follow what is described in the battery and battery charger manual enclosed with this document.

- Connect the socket of the extension to the plug (36) of the machine.
- Connect the power cord to an outlet having minimum capacity of 10A.
- The machine can be used while the battery is recharging.



### WARNING:

**Check that the mains voltage is compatible with the operating voltage of the battery charger.**

- After the battery has charged, coil the cable (48), using the supplied strap (21).



### NOTE:

*For more information on operating the the charger see the operating manual attached to the charger.*



### NOTE:

*It is possible to recharge partial.*



### WARNING:

- Make sure that the mains system is equipped with an RCD (circuit breaker).
- Unwind the electric power cable completely before connecting it to the mains socket.
- Use an electrical extension lead only if in perfect condition; ensure that the section is appropriate for the appliance power rating.
- Never let the power cable run over sharp edges and do not tread on it.
- The socket must be easily accessible.

## 6.1 CONTROL PANEL (Fig. 1)

### 24) LEDs status of battery charge (only for BC version)

The button (26) is illuminated when pressed, indicating the charging status of the battery.

- When the LED (24E) is illuminated, it indicates that the battery charge status is at maximum.
- When the LED (24C) is illuminated, it indicates that the battery charge status is at about half.
- When the LED (24A) is illuminated (red LED), it indicates that the battery charge status is at minimum.

With low battery (red LED (24A) on) the machine shuts down or doesn't start up. The red LED "R" flashes for a few seconds indicating that the battery must be charged (not for BC Long Runversion).

### 25) Aspirator button

On pressing the button (25) it illuminates and the functioning of the aspirator starts. The functioning of the aspirator is enabled by pressing the button (26).

### 26) Brush rotation button

On pressing the button (26) it illuminates and tension is fed to the circuits and rotation of the brush is enabled. The starting of rotation of the brush is controlled by pressing levers (4).

### 27) Water dispensing button

On pressing the button (27) it illuminates and enables the dispensing of water for washing pavement. The dispensing of water is controlled both by the switch (26) and by pressing the levers (4).

### 4) Brush rotation and/or water dispensing lever

Pressing the levers (4) and holding them pressed, starts the rotation of the brush and, if enabled, the dispensing of water.

## 7.1 LEVER FOR HANDLE ANGLE REGULATION (Fig. 10)

- By pulling on the lever (5), it is possible to vary the position of the handle (1); releasing the lever, the handle is positioned and locks in the nearest required position.



#### **N.B.:**

By positioning the handle (1) vertically, it is possible to effect a more thorough cleaning of corners by rotating the machine on itself.

## 7.2 MACHINE HANDLING (Fig. 1)

- To move the machine, lift the wiper (14) and place the wheel (22) in the parking position as indicated in the respective paragraphs.
- Move the machine by pushing its handle (1).

## 8.1 FILLING THE TANK (Fig. 11)



#### **WARNING:**

**Only add clean mains water to the tank at a temperature no greater than 50°C.**

- Remove the hose (30) supplied, connect one end (30a) to a tap and insert the other end (30b) in the tank (9).
- Turn on the tap and fill the tank (9).
- Pour the liquid detergent into the tank.



#### **N.B.:**

Use non-foamy detergents only. For the quantities, follow the instructions provided by the detergent manufacturer according to the type of dirt.



#### **DANGER:**

**If the detergent comes in contact with the eyes and/or skin or if swallowed, refer to the use and safety information booklet provided by the manufacturer of the detergent.**

- Once tank filling is complete, it is possible to:  
Insert the hose (30) into the tank (9) fully where the end (30a) acts as a cap; or remove the hose (30) fully and insert the filter (33) supplied into the tank (9) opening.

## 9.1 OPERATION

### 9.1.a - Checks before use (Fig. 12)

- Check that the exhaust tube (15) of the recovery tank is properly coupled and properly sealed.
- Check that the squeegee water aspiration hose (16) is correctly inserted in the recovery tank.
- Check that the connector (53) on the squeegee (14) is not blocked and that the hose is connected correctly.
- To check the status of the battery charge; press the switch (26), controlling the LEDs (24) indicator (only for version BC).

### 9.1.b - Preparing the machine and choosing the cycle (Fig. 12)

- Press the button (26) that illuminates.
- Lower the wiper (14), using the pedal (3), releasing it from its coupling.

#### Working cycle:

- The machine can perform 4 working cycles:

#### Drying only cycle:

- To perform the drying cycle only, press button (25). The aspirator starts up.

#### Brushing only cycle:

- To effect only the brushing cycle, press the levers (4), releasing the levers (4) stops the brush.

#### Washing, brushing cycle:

- Press the button (27) to prepare for the dispensing of water, then press levers (4) to start the cycle.

#### Washing, brushing, drying cycle:

- Press the button (25) to start the aspirator, the button (27) to prepare the dispensing of water, then press the levers (4) to start the cycle.

### 9.1.c - Adjusting the brush ground contact (Fig. 13)

The machine has an adjustment system that makes it possible to have constant contact on the ground independently of the type and size (thickness) of the accessories that are used.

This adjustment is obtained by turning the handwheel (23) located in the front part of the machine.

If while cleaning (brushes rotating) you notice that the machine does not move straight but tends to go to the right or the left, this can be corrected using the same handwheel (23) with small rotations.

- Start the machine and begin the rotation of the brushes.

If the car tends to go to the right, gently turn the wheel button (23) to "S" until the direction is right;

If the car tends to go to the left, gently rotate the wheel button (23) to "D" until the direction is right.

### 9.1.d - Adjusting the front wheel (Fig. 13) (only for BC version)

The pressure of the brush on the floor can be adjusted as follows, based on the type of floor to be cleaned:

- Turn the handwheel (56) until lifting the wheel (22) off the ground;
- Turn the handwheel (56) until the wheel (22) touches the ground, then start the machine and check while moving it that the wheel (22) turns in the " position of maximum brush pressure".
- The pressure of the brush on the floor can be reduced using the handwheel (56) in order to slightly lift the brush; this adjustment can be useful when cleaning floors that are particularly porous/delicate or antislip floors.



### 9.1.e - Using the machine (Fig. 14)

- After having started the machine and selected the type of cycle, start the cleaning operation by pressing the levers (4) and holding them pressed to start rotation of the brush and the dispensing of water, then push the machine by means of the handles (54) in the handle bar (1).



**N.B.:**

Releasing the levers (4) stops the rotation of the brush and the dispensing of water.



**N.B.:**

To avoid damaging the floor, do not use the machine in a fixed position with brush rotation activated



**N.B.:**

The correct way of cleaning and drying the floor is to move the machine forwards. Moving the machine backwards damages the blades as well as not allowing correct aspiration of the water present on the floor.

- If necessary, adjust the quantity of washing water using the tap (55).
- Check the status of the battery charge by the indicator (24) (only on version BC).

### 9.1.f - End of use and switching off (Fig. 1)

- At the end of the cleaning operation and before turning off the machine, stop the dispensing of water and the rotation of the brush by releasing levers (4) and pressing the button (27) to continue with the aspirator to remove all of the liquid present on the floor, and then turn off the aspirator by pressing button (25).
- Lift the floor wiper (14) by pressing the pedal (3) to the end stop, engaging it in its slot.



**WARNING:**

**Always lift up the squeegee at the end of cleaning in order to prevent the deformation of the rubber blades.**

- Press the button (26) turning it off.
- Disconnect the electric power cable from the socket (for E version only).

### 9.1.g - Parking the machine (Fig. 13)

- At the end of the work day, manually lift the front part of the machine, using your hand to keep the wheel (22) on the ground until hearing an engagement "click". The brush will remain lifted in this position, preventing its deformation.
- To lower the brush, slightly lift the front part of the machine and pull the release knob (57).

### 9.1.h - Warnings while using the machine (Fig. 1)

- While using the machine, the occurrence of the following errors is signalled by the coming on of the leds.

#### **Suction unit outlet overcurrent error**

Led (A) is flashing and Led (B) is constantly lit.

#### **Brush unit outlet overcurrent error**

Led (A) is flashing and Led (C) is constantly lit.

#### **Suction unit outlet open circuit error**

Led (A) is flashing and Led (D) is constantly lit.

#### **Brush unit outlet open circuit error**

Led (A) is flashing and Led (E) is constantly lit.



**NOTE:**

When any of the above mentioned error signals is displayed, it is necessary to turn off the machine and then turn it on again, in order to set it back to normal functioning.

### 9.1.i - Timer (Fig. 1)

It is possible to visualize the working time of the machine proceeding as follows:

- To turn on the timer it is necessary to start the machine by pushing the "Brush rotation" button (26) and keeping it pressed.

**NOTE:**

*The timer counts up to 9999 hours.*

**Indication of the hours of work by units:**

- one flash of Led (A) followed by as many flashes of Led (E) as the units of hours of work.

**Indication of the hours of work by tens:**

- one flash of Led (A) followed by as many flashes of Led (D) as the tens of hours of work.

**Indication of the hours of work by hundreds:**

- one flash of Led (A) followed by as many flashes of Led (C) as the hundreds of hours of work.

**Indication of the hours of work by thousands:**

- one flash of Led (A) followed by as many flashes of Led (B) as the thousands of hours of work.

## 10.1 DRAINING THE RECOVERY WATER (Fig. 15)

At the end of the washing cycle or when the recovery water tank (6) is full, it is necessary to empty the tank by proceeding as follows:

**N.B.:**

*To dispose of the recovery water, comply with the standards in force in the country in which the machine is used.*

- Position the machine near to a drain outlet.
- Disconnect the hose (15) from the support.
- Remove the cap (58) from the hose (15) and drain all the water contained in the tank.

## 11.1 MAINTENANCE AND CLEANING

**WARNING:**

For information and warnings regarding maintenance or cleaning, follow the information given in the "General warnings during maintenance" in chapter 1 in this manual.

## OPERATIONS TO PERFORM DAILY

### 11.1.a - Emptying and cleaning the clean water tank (Fig. 16)

**WARNING:**

At the end of the washing operations, it is compulsory to drain and clean the clean water tank to prevent deposits or scaling.

After draining the recovery water tank, drain the clean water tank as follows:

- Position the machine over a drain outlet.
- Turn the drain connector outwards (59).

- Unscrew the cap (60) of the connector (59) and allow the water to drain fully.
- Wash the inside of the tank, leaving the drain cap open and adding clean water through the front opening.
- When cleaning is complete, refit the cap (60) and check the condition of the gasket (61).

### 11.1.b - Cleaning the recovery water tank (Fig. 17)



#### WARNING:

**At the end of the washing operations, it is compulsory to clean the recovery water tank to prevent deposits or scaling and the proliferation of bacteria, odours or mould.**

- Drain the recovery water as shown in the relative paragraph, positioning the machine over a drain outlet.
- Remove the cover (62) and clean the inside of the cover and the aspirator safety float (63) with running water.
- Leaving the hose (15 Fig. 15) lowered and the cap off, add water through the upper opening (64), cleaning the inside of the tank until clean water comes out of the drain hose.
- Replace all the components in reverse order.

### 11.1.c - Cleaning the squeegee (Fig. 18)

In order to clean the squeegee correctly (14), it is necessary to remove it as follows:

- Pull the squeegee unit outwards (14).
- Disconnect the hose (16) from the squeegee (14).
- Loosen the knobs (65) and remove the squeegee (14).
- Wash the squeegee and in particular the rubber blades (66) and the inside of the aspiration connector (53).



#### ***N.B.:***

*If, during washing, it is clear that the rubber blades (66) are damaged or worn, it is necessary to replace them or turn them over.*

- Replace all the components in reverse order.

## OPERATIONS TO PERFORM WEEKLY

### 11.1.d - Cleaning the clean water filter (Fig. 19)

- Unscrew the transparent filter cover (67) and remove the filter (20).
- Clean the filter (20) in running water. If it is blocked, replace it.
- Replace all the components in reverse order.

## OPERATIONS TO PERFORM WHEN NECESSARY

### 11.1.e - Replacing the brush (Fig. 1-7)

It becomes necessary to replace the brush when it is worn with bristles shorter than 2 cm or it must be replaced according to the type of floor to wash; to replace it, proceed as follows:

- Plug in the electrical cord (only for version E).
- Lift the machine up slightly at the front, levering the grips on the handle.
- Press the button (26 Fig. 1) to enable the rotation of the brush, then press levers (4 Fig. 1) and release them; the brush (35 Fig. 7) is disconnected.
- Replace the brush and then rest the brush holder flange (12 Fig. 7) on the brush (35 Fig. 7) and press the levers (4 Fig. 1) listening for the coupling "CLICK" of the brush on the flange.
- Press the button (26 Fig. 1) turning it off.

### 11.1.f - Replacing the squeegee rubber blades (Fig. 20)

When it becomes clear that drying the floor is difficult or traces of water remain on the floor, it is necessary to check the wear on the squeegee rubber blades (14):

- Remove the squeegee unit (14) as indicated in the "Cleaning the squeegee" paragraph.
- Loosen the finned nuts (68) and remove the rubber blades (66).

**N.B.:**

When the rubber blades (66) are worn on one side, on one occasion they may be turned over.

- Replace or turn over the rubber blades (66) without inverting them.
- Replace all the components in reverse order.

**N.B.:**

It is possible to have two types of rubber blade.

Para rubber blades for all types of floor and polyurethane rubber blades for mechanical workshop floors which are dirty with oil.

### 11.1.g - Squeegee incidence set up (Fig. 20)

- Lower the squeegee using the specific lever.
- Start the suction unit and advance for some metres before stopping the suction unit and the machine.
- Check the angle of incidence of the rubbers (66) on the floor.  
Fig. A = too squatted  
Fig. B = too high  
Fig. C = correct position.
- Take off the squeegee from the machine.
- To set up, loosen the screw (70) of the wheel (71) and move the wheel vertically in the slot; by lifting the wheel, the angle of incidence increases, viceversa it decreases.

### 11.1.h - Replacing the fuses (for BC version only) (Fig. 21)

**WARNING:**

**Replace the blown fuse with one with the same amperage.**

- Pull the plug (21) (BC Long Run version only).
- Unscrew the two bolts (72) that fasten the external box (73) and remove it.
- Unscrew the two bolts (74) of the printed circuit board (75) and remove it.

**Fuse (76) Green 30A**

Machine general protection.

- Put the cover (75) and the box (73) back into place in reverse sequence.

## TROUBLESHOOTING

PROBLEM	CAUSE	SOLUTION
The machine does not start when pressing the central button.	Low battery (for BC version only).	Check that the battery is charged.
	Plug disconnected (for E version only).	Connect the plug.
	Main fuse blown (for BC version only).	Replace the GREEN 30A main fuse.
The brush does not rotate.	Brush unit outlet overcurrent error or brush unit open circuit error.	See paragraph "Warning signals while using the machine".
	Brush motor damaged.	Replace the ratiomotor.
	Brush rotation enabling button not pressed.	Press the button.
Aspirator does not work.	Suction unit outlet overcurrent error or suction unit open circuit error.	See paragraph "Warning signals while using the machine".
	Intake motor damaged.	Replace the turbine.
	Aspirator enabling button not pressed.	Press the button.
The machine does not dry well, leaving traces of water on the floor.	Aspirator off.	Start up the aspirator.
	Aspiration tube blocked.	Check and if necessary clean the aspiration tube that connects the squeegee to the recovery tank.
	Squeegee rubbers not correctly set up.	Set up the squeegee rubbers as indicated in paragraph "Squeegee setting".
	Recovery tank full.	Empty the recovery tank.
	Squeegee rubber blades worn.	Replace or turn over the squeegee rubber blades.

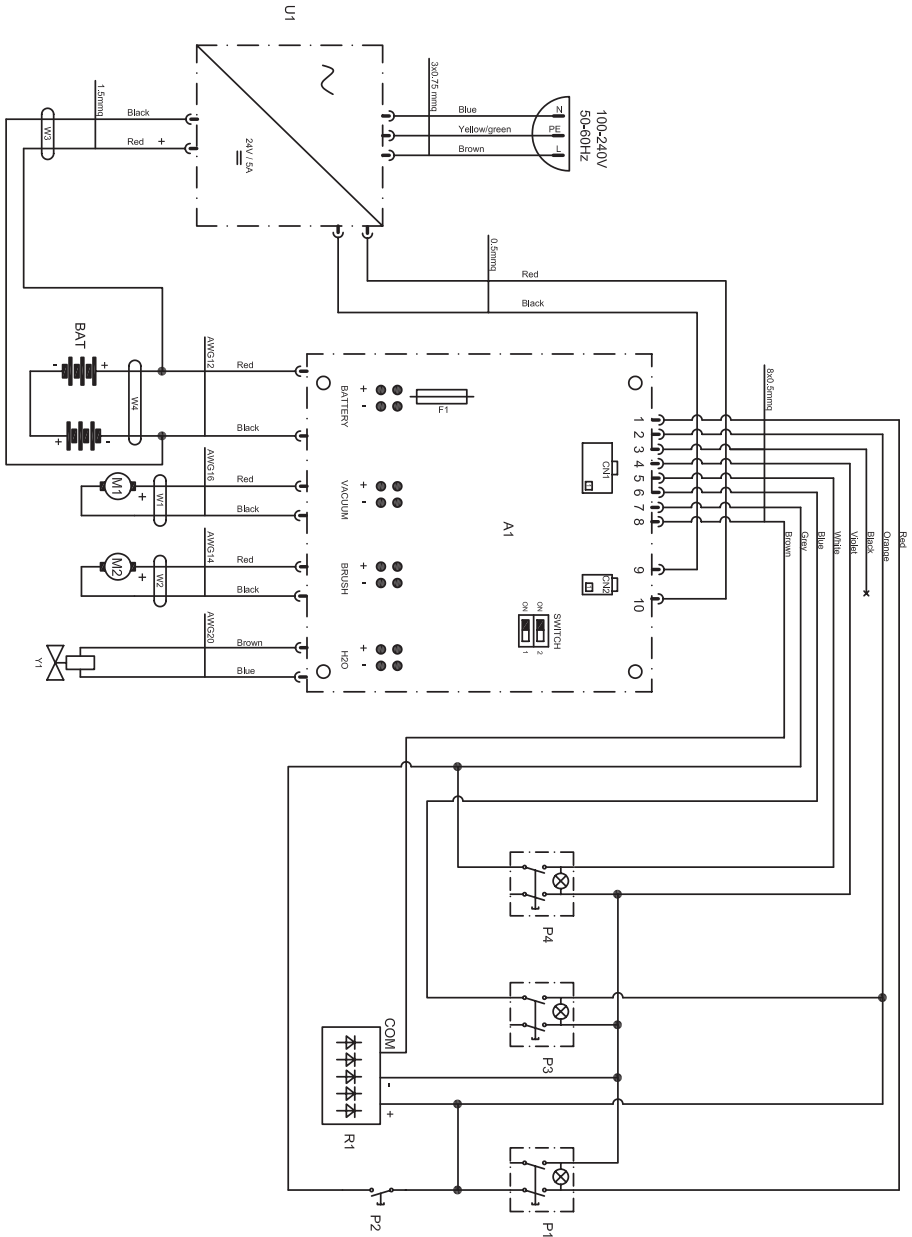
<b>PROBLEM</b>	<b>CAUSE</b>	<b>SOLUTION</b>
No water comes out.	Tank empty.	Fill the tank.
	Solenoid valve enabling button not pressed.	Press the button.
	Tap turned off.	Turn on the tap located at the bottom of the machine.
	Filter blocked.	Clean the filter.
Insufficient floor cleaning.	Solenoid valve does not work.	Call the technical support service.
	Unsuitable brushes or detergent.	Use brushes or detergents which are suitable for the type of floor or dirt to be cleaned.
	Brush worn.	Replace the brush.

**BC version**

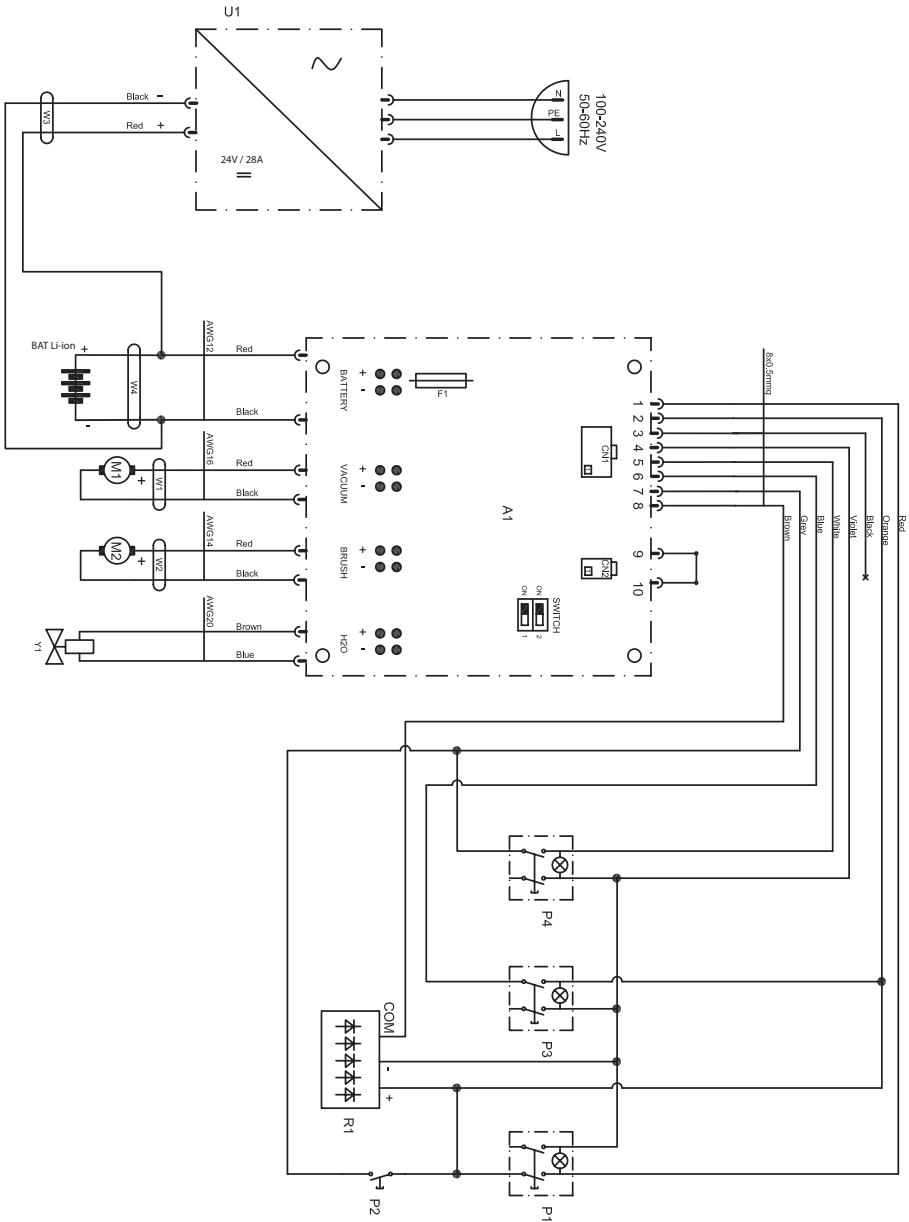
- A1** .....Printed circuit board
- BAT** ..... 2x 12V battery
- U1** .....5A battery charger
- Y1** ..... Electrovalve
- F1** ..... Main fuse 30A
- M1** .....Vacuum motor
- M2** .....Brush motor
- P1**.....ON/OFF switch
- P2** .....Brush button
- P3** .....Vacuum interruptor
- P4** ..... Electrovalve interruptor
- R1** ..... Battery level indicator
- CN1** ..... Handle connector
- CN2** ..... Battery charger connector

# WIRING DIAGRAMS

## BC version



BC Hybrid version

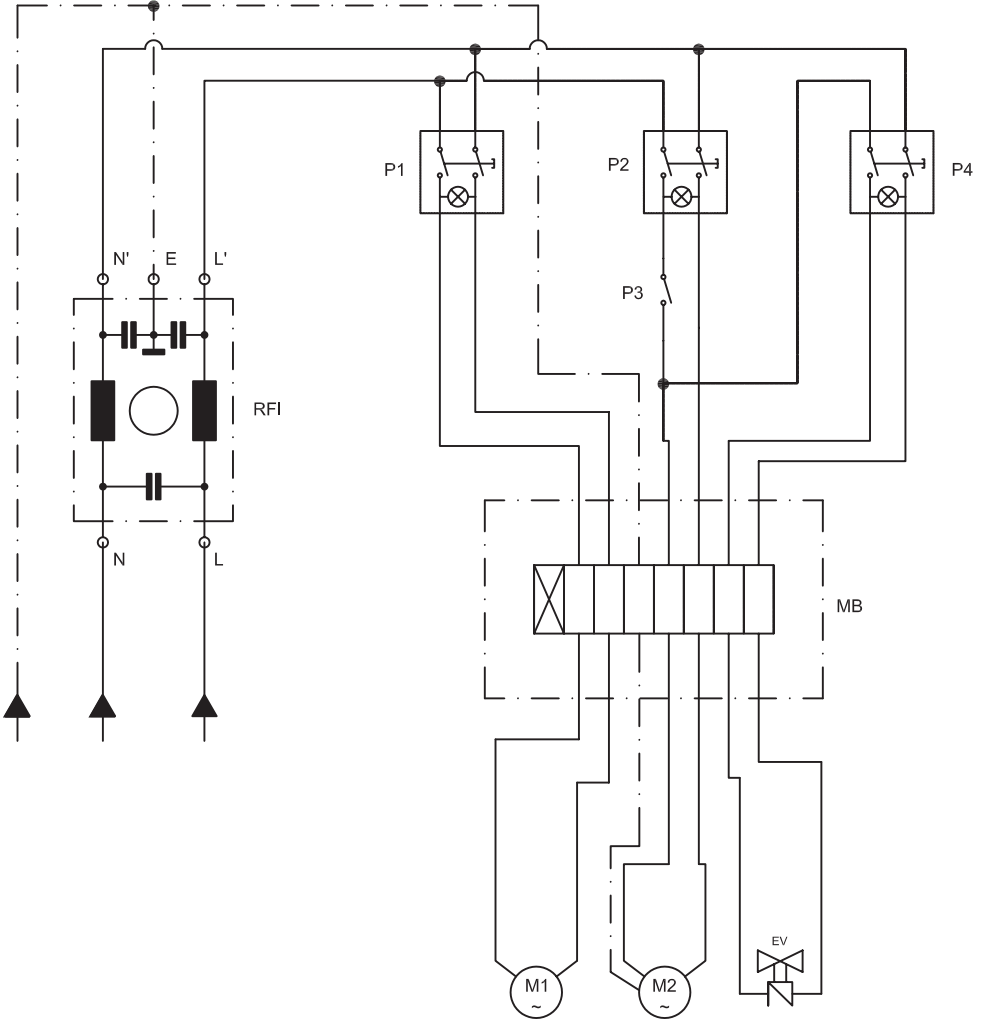




**BC Hybrid version**

<b>A1</b> .....	Printed circuit board
<b>BAT</b> .....	1x 24V battery
<b>U1</b> .....	5A battery charger
<b>Y1</b> .....	Electrovalve
<b>F1</b> .....	Main fuse 30A
<b>M1</b> .....	Vacuum motor
<b>M2</b> .....	Brush motor
<b>P1</b> .....	ON/OFF switch
<b>P2</b> .....	Brush button
<b>P3</b> .....	Vacuum interruptor
<b>P4</b> .....	Electrovalve interruptor
<b>R1</b> .....	Battery level indicator
<b>CN1</b> .....	Handle connector
<b>CN2</b> .....	Battery charger connector

**E version**



- EV**..... Solenoid valve
- M1**..... Aspiration motor
- M2**..... Brush motor
- MB**..... Terminal board
- P1**..... Aspiration switch
- P2**..... Brush switch
- P3**..... Brush button
- P4**..... Solenoid valve switch
- RFI**..... Net filter

*Cher client,*

*Nous vous remercions pour avoir choisi un de nos produits pour le nettoyage de vos locaux.*

*L'autolaveuse accompagnée que vous venez d'acquérir a été conçue pour satisfaire l'utilisateur en termes de simplicité d'utilisation et de fiabilité dans le temps.*

*Nous sommes conscients que, pour qu'un produit reste tel quel dans le temps, il faut constamment le renouveler afin de satisfaire les attentes de ceux l'utilisent quotidiennement. Nous espérons donc que vous serez un client satisfait mais aussi un collaborateur qui n'hésite pas à nous faire partager les opinions et les idées de ceux qui l'utilisent au quotidien.*

# Tables des Matières

<b>1.1 Introduction</b> .....	<b>FR-4</b>
<b>2.1 Connaissance de la machine</b> .....	<b>FR-4</b>
<b>3.1 Désemballage</b> .....	<b>FR-4</b>
3.1.a Équipement de la machine.....	FR-4
<b>4.1 Assemblage des composants</b> .....	<b>FR-4</b>
4.1.a Positionnement du manche.....	FR-4
4.1.b Branchement de la batterie (seulement pour les versions BC).....	FR-4
4.1.c Branchement électrique (seulement pour les versions E).....	FR-5
4.1.d Montage de la brosse.....	FR-5
<b>5.1 Chargement de la batterie (Seulement pour la version BC)</b> .....	<b>FR-5</b>
<b>5.2 Chargement de la batterie (Seulement pour la version BC Hybrid)</b> .....	<b>FR-6</b>
<b>6.1 Panneau de contrôle et de commandes</b> .....	<b>FR-6</b>
<b>7.1 Levier de réglage de l'inclinaison du manche</b> .....	<b>FR-7</b>
<b>7.2 Manutention de la machine</b> .....	<b>FR-7</b>
<b>8.1 Remplissage du réservoir</b> .....	<b>FR-7</b>
<b>9.1 Fonctionnement</b> .....	<b>FR-8</b>
9.1.a Vérification avant l'utilisation .....	FR-8
9.1.b Préparation de la machine et choix du cycle .....	FR-8
9.1.c Réglage de l'empreinte au sol de la brosse .....	FR-8
9.1.d Réglage de roue avant (uniquement pour la version BC) .....	FR-8
9.1.e Utilisation de la machine. ....	FR-9
9.1.f Fin d'utilisation et arrêt. ....	FR-9
9.1.g Rangement de la machine. ....	FR-9
9.1.h Alarmes durant le fonctionnement.....	FR-9
9.1.i Compteur d'heures.....	FR-10
<b>10.1 Vidange eau de récupération</b> .....	<b>FR-10</b>
<b>11.1 Entretien et nettoyage</b> .....	<b>FR-10</b>
11.1.a Vidange et nettoyage du réservoir d'eau propre .....	FR-10
11.1.b Nettoyage du réservoir d'eau de récupération .....	FR-11
11.1.c Nettoyage du groupe suceur.....	FR-11
11.1.d Nettoyage du filtre d'eau propre .....	FR-11
11.1.e Substitution de la brosse.....	FR-11
11.1.f Substitution des raclettes en caoutchouc.....	FR-12
11.1.g Réglage incidence suceur.....	FR-12
11.1.h Substitution des fusibles (seulement pour la versions BC) .....	FR-12
<b>Problèmes - Cause - Réparations</b> .....	<b>FR-13</b>
<b>Schémas électriques</b> .....	<b>FR-15</b>
Version BC.....	FR-15
Version BC Hybrid .....	FR-16
Version E .....	FR-18

## Données des Matières

	Version BC	Version E
<b>Type de conduction</b> .....	Conducteur accompagnant .....	Conducteur accompagnant
<b>Caractéristiques</b>		
Fonctionnement .....	Batteries.....	Câble
Type de Batteries .....	N° 2 - 12V - 25Ah - (C5).....	-
Type de Batteries ( <b>Version BC Hybrid</b> ) .....	N° 1 - 24V - 700Wh	
Tension d'alimentation.....	Voir la plaque signalétique.....	Voir la plaque signalétique
Alimentation.....	Batteries 24V gel ou AGM.....	-
Alimentation ( <b>Version BC Hybrid</b> ).....	Li-ion	
Puissance installée.....	510 W.....	620 W
Avancement.....	Manuel.....	Manuel
Largeur piste de lavage.....	385 mm.....	385 mm
Largeur d'aspiration.....	450 mm.....	450 mm
Rendement théorique.....	1100 m <sup>2</sup> /h.....	1100 m <sup>2</sup> /h
<b>Brosses / Pad</b>		
Diamètre / nombre.....	385 mm / 15" x 1.....	385 mm / 15" x 1
Puissance moteur / nombre.....	260 W x 1.....	370 W x 1
Vitesse moteur .....	130 tours / min.....	155 tours / min.
Pression spécifique .....	35 gr / cm <sup>2</sup> .....	35 gr / cm <sup>2</sup>
<b>Traction</b>		
Pente maximale autorisé à pleine charge .....	2 %.....	2%
<b>Aspiration</b>		
Puissance moteur.....	250 W.....	250 W
Dépression (colonne d'eau).....	68 / 700 mbar / mmH <sub>2</sub> O.....	68 / 700 mbar / mmH <sub>2</sub> O
Débit d'air .....	28 l / sec.....	28 l / sec
Niveau sonore .....	65 dB (A).....	65 dB (A)
<b>Réservoir</b>		
Type.....	Double réservoir.....	Double réservoir
Recyclage.....	Non .....	Non
Capacité solution .....	15 l.....	15 l
Capacité récupération .....	17 l.....	17 l
<b>Dimensions (lxhxb)</b> .....	864 x 1160 x 429 mm .....	855 x 1160 x 429 mm
<b>Bruit</b>		
Niveau de pression sonore perçue par l'opérateur .....	Lp (A) 65 dB(A).....	Lp (A) 65 dB(A)
Incertitude associée.....	kpA = 0,75 dB(A).....	kpA = 0,75 dB(A)
<b>Vibrations</b>		
Niveau de vibration transmis au système main-bras (ISO 5349).....	1.61 m/s <sup>2</sup> .....	1.61 m/s <sup>2</sup>
Incertitude associée.....	kv = 6.3% .....	kv = 6.3%
<b>Poids</b>		
Poids à vide.....	40 kg.....	40 kg
Poids avec batteries .....	62 kg.....	-
Poids à pleine charge.....	78 kg.....	56 kg
<b>Température d'exercice</b> .....	-10°C ÷ 25°C .....	-10°C ÷ 25°C

## 1.1 INTRODUCTION



### DANGER:

Avant d'utiliser la machine, lire attentivement le livret **“PRÉCAUTIONS DE SÉCURITÉ POUR LA LAVEUSE DE SOL”** joint à ce document.

## 2.1 CONNAISSANCE DE LA MACHINE (Fig. 1)

- 1) Manche de conduite.
- 2) Tableaux de commandes.
- 3) Pédale d'actionnement de la raclette.
- 4) Levier démarrage rotation brosse et/ou distribution eau.
- 5) Levier de rotation de la position du manche.
- 6) Réservoir d'eau de récupération.
- 7) Couvercle du réservoir d'eau de récupération.
- 8) Câble d'alimentation (seulement pour la version E).
- 9) Réservoir d'eau propre.
- 10) Ouverture remplissage de l'eau propre.
- 11) Roues.
- 12) Bride de rotation de la brosse.
- 13) Brosse.
- 14) Raclette.
- 15) Tuyau de vidange de l'eau de récupération.
- 16) Tuyau d'aspiration de l'eau depuis la raclette.
- 17) Chargeur de batteries (seulement pour la version BC - pas pour version BC Long Run).
- 18) Indicateur de charge de la batterie (seulement pour la version BC - pas pour version BC Long Run).
- 19) Robinet de réglage de l'eau.
- 20) Filtre de l'eau.
- 21) Collier de fixation du câble.
- 22) Roulette de réglage de pression de la brosse/rangement.
- 23) Volant de réglage d'incidence.
- 24) Leds d'état de la batterie.
- 25) Bouton de l'aspirateur.
- 26) Bouton de rotation de la brosse.
- 27) Bouton de distribution d'eau.

## 3.1 DÉSEMBALLAGE (Fig. 2)

Une fois que vous avez enlevé l'emballage comme indiqué selon les instructions reportées sur l'emballage, vérifier l'intégrité de la machine et de tous ses composants.

Si vous constatez des dommages, contacter le concessionnaire de la zone et le transporteur au maximum trois jours après la livraison.

- Enlever le sac (28) contenant les accessoires ainsi que le carton (29) contenant la brosse.

### 3.1.a - Équipement de la machine (Fig. 3)

Les accessoires équipant la machine sont les suivants:

- 30) Un tube flexible de chargement de l'eau.
- 31) Un manuel d'utilisation et d'entretien de la machine.
- 32) Un manuel d'instruction du chargeur de batteries.
- 33) Filtre pour l'orifice du réservoir d'eau propre.
- 34) Fusible 30 A.
- 35) Brosse.
- 37) Cordon avec mousqueton (version E).
- 38) Anti-arrachement crochet (version E).

## 4.1 ASSEMBLAGE DES COMPOSANTS

### 4.1.a - Positionnement du manche (Fig. 4)

- Débloquer le manche (1) en tirant sur le levier (5) et le soulever en la plaçant dans la position souhaitée.

### 4.1.b - Branchement de la batterie (seulement pour les versions BC) (Fig. 5)

- Dévisser la vis (39) qui fixe le réservoir (6) au support de poignée.
- Enlever le réservoir (6) de l'eau de récupération et brancher les connecteurs (40) et (41) des batteries. Pour la version Hybrid, relier le connecteur (40a) à l'alimentation (41a).
- Remonter le réservoir (6) d'eau de récupération.

#### 4.1.c - Branchement électrique (seulement pour les versions E) (Fig. 6)

- Monter le crochet avec du fil (37) sur le manche (1).
- Introduire le cordon (42) (si la machine en est équipée) de rallonge dans le crochet anti-arrachage (38), en le bloquant comme on le montre sur la figure.
- Fixer le crochet (38) au mousqueton (37) et connecter la prise (43) du prolongement (42) sur la prise (44) de la machine.
- Branchez le cordon d'alimentation à une prise électrique ayant une cote minimale de 10A.



#### AVERTISSEMENT :

- S'assurer que l'implant électrique de réseau soit équipé d'interrupteurs différentiels (type disjoncteur différentiel).
- Dérouler entièrement le câble d'alimentation électrique avant de démarrer la machine.
- N'utiliser une rallonge électrique seulement que si elle est en parfait état ; vérifier que la section soit appropriée à la puissance de l'appareil.
- Ne jamais laisser courir le câble d'alimentation sur des coins coupant et éviter de l'écraser.

#### 4.1.d - Montage de la brosse (Fig. 7)

- Mettre la brosse (35) par terre.
- Soulever la machine par l'avant en faisant levier sur le manche (1 Fig. 1) et enlever le socle en polystyrène (45).
- Placer la bride (12) sur la brosse (35).
- Appuyer sur le bouton (26 Fig. 1) qui s'allume, puis appuyer sur le levier (4 Fig. 1) en lançant la rotation de la brosse jusqu'à entendre un "CLICK" d'accrochage de la brosse, puis relâcher le levier (4 Fig. 1) et appuyer sur le bouton (26 Fig. 1) qui s'éteint.



#### AVERTISSEMENT:

Utiliser uniquement les brosses fournies

par le constructeur pour le modèle spécifique de machine.

L'utilisation d'un type de brosse différent peut compromettre la sécurité de la machine.

### 5.1 CHARGEMENT DE LA BATTERIE (Fig. 8) (seulement pour la version BC)



#### DANGER :

Procéder au chargement des batteries dans un lieu aéré et conforme aux normes en vigueur dans le pays d'utilisation.

Pour les informations relatives à la sécurité, respecter les instructions décrites dans le chapitre 1 de ce manuel.



#### AVERTISSEMENT :

Pour les informations et les avertissements relatifs à la batterie et au chargeur de batterie, respecter les instructions décrites dans le manuel de la batterie et du chargeur de batterie annexé à ce manuel.

- Approcher la machine d'une prise de courant électrique reliée de secteur.
- Dérouler le câble (46) et le raccorder avec la prise de courant électrique reliée de secteur.



#### AVERTISSEMENT :

Vérifier que la tension de réseau soit compatible avec la tension de fonctionnement du chargeur de batterie.

- Laisser la batterie en charge jusqu'à ce que la led (47) « verte » s'allume, puis débrancher le câble (46) d'alimentation et enrouler de nouveau dans le support spécial.



#### NOTE :

*Il faut 10 heures pour charger complètement les batteries.*

*Eviter les recharges partielles.*



#### AVERTISSEMENT :

- S'assurer que l'implant électrique de réseau soit équipé d'interrupteurs différentiels (type disjoncteur différentiel).

- Dérouler complètement le câble d'alimentation électrique avant de le raccorder à la prise de courant électrique.
- N'utiliser une rallonge électrique seulement que si elle est en parfait état ; vérifier que la section soit appropriée à la puissance de l'appareil.
- Ne jamais laisser courir le câble d'alimentation sur des coins coupant et éviter de l'écraser.
- La prise de courant doit être facilement accessible.

## 5.2 CHARGEMENT DE LA BATTERIE (Fig. 9) (seulement pour la version BC Hybrid)



### DANGER :

Procéder au chargement des batteries dans un lieu aéré et conforme aux normes en vigueur dans le pays d'utilisation.

Pour les informations relatives à la sécurité, respecter les instructions décrites dans le chapitre 1 de ce manuel.



### AVERTISSEMENT :

Pour les informations et les avertissements relatifs à la batterie et au chargeur de batterie, respecter les instructions décrites dans le manuel de la batterie et du chargeur de batterie annexé à ce manuel.

- Brancher la fiche de la rallonge à la prise (36) de la machine.
- Branchez le cordon d'alimentation à une prise électrique ayant une cote minimale de 10A.
- Il est possible d'utiliser la machine pendant la recharge de la batterie.



### AVERTISSEMENT :

Vérifier que la tension de réseau soit compatible avec la tension de fonctionnement du chargeur de batterie.

- Pour recharger la batterie, enrouler le câble (48) avec le collier (21) de série.



### NOTE:

*Pour plus d'informations sur la façon dont les chargeurs voir son manuel d'utilisation joint au chargeur.*



### NOTE:

*Et possible de faire des recharges partielles.*



### AVERTISSEMENT :

- S'assurer que l'implant électrique de réseau soit équipé d'interrupteurs différentiels (type disjoncteur différentiel).
- Dérouler complètement le câble d'alimentation électrique avant de le raccorder à la prise de courant électrique.
- N'utiliser une rallonge électrique seulement que si elle est en parfait état ; vérifier que la section soit appropriée à la puissance de l'appareil.
- Ne jamais laisser courir le câble d'alimentation sur des coins coupant et éviter de l'écraser.
- La prise de courant doit être facilement accessible.

## 6.1 PANNEAU DE CONTRÔLE ET DE COMMANDES (Fig. 1)

### 24) LED état de charge de la batterie (uniquement pour la version BC)

Elle s'allume lorsque le bouton (26) est appuyé en indiquant l'état de charge de la batterie.

- Lorsque la LED est allumée (24E), elle indique que l'état de charge de la batterie est au maximum.
- Lorsque la LED est allumée (24C), elle indique que l'état de charge de la batterie est environ à la moitié.
- Lorsque la LED est allumée (24A) (led rouge), elle indique que l'état de charge de la batterie est au minimum.

Avec la batterie faible (la LED rouge (24A) allumé) l'appareil est arrêtée ou ne démarre pas.



La LED rouge "R" clignote pendant quelques secondes indiquant que la batterie doit être chargée (pas pour version BC Long Run).

### 25) Bouton aspirateur

En appuyant sur le bouton (25), il s'allume et le fonctionnement de l'aspirateur démarre.

Le fonctionnement de l'aspirateur est activé par le bouton (26) appuyé.

### 26) Bouton rotation brosse

En appuyant sur le bouton (26), il s'allume et la tension dans les circuits est activée ainsi que la rotation de la brosse. Le lancement de la rotation de la brosse est commandé par les leviers (4) appuyés.

### 27) Bouton distribution eau

En appuyant sur le bouton (27), il s'allume et la distribution de l'eau s'active pour laver le sol.

La distribution est commandée non seulement par l'interrupteur (26) appuyé mais aussi par les leviers (4) appuyés.

### 4) Leviers rotation brosse et/ou distribution eau

En appuyant sur le levier (4) et en tenant appuyé, la rotation de la brosse démarre et la distribution de l'eau est activée.

## 7.1 LEVIER DE RÉGLAGE DE L'INCLINAISON DU MANCHE (Fig. 10)

- En tirant sur le levier (5), il est possible de changer la position du manche (1); en relâchant le manche se positionne et se bloque dans la position obligatoire la plus proche.



#### **NOTE:**

En positionnant le manche (1) verticalement, il est possible d'effectuer un nettoyage plus soigné des angles en faisant pivoter la machine sur elle-même.

## 7.2 MANUTENTION DE LA MACHINE (Fig. 1)

- Pour déplacer la machine, soulever la rallonge (14) et placer la roulette (22) en position de rangement, comme on l'indique aux paragraphes respectifs.
- Déplacer la machine en la poussant par la poignée (1).

## 8.1 REMPLISSAGE DU RÉSERVOIR (Fig. 11)



#### **AVERTISSEMENT :**

**N'introduire dans le réservoir que de l'eau propre du réseau, dont la température ne doit pas dépasser les 50°C.**

- Récupérer le tuyau (30) parmi les accessoires, brancher l'extrémité (30a) à un robinet et insérer l'extrémité (30b) dans le réservoir (9).
- Ouvrir le robinet et remplir le réservoir (9).
- Verser dans le réservoir du liquide détergent.



#### **NOTE:**

N'utiliser que du détergent qui ne mousse pas ; en ce qui concerne les quantités, se référer aux instructions du producteur du détergent et selon le type de saleté.



#### **DANGER:**

**En cas de contact du détergent avec les yeux et la peau ou en cas d'ingestion, se référer à la fiche de sécurité et d'utilisation fourni par le producteur du détergent.**

- A la fin du remplissage du réservoir, le tuyau (30) peut être entièrement inséré dans le réservoir (9) car l'extrémité (30a) sert de bouchon ; ou alors, le tuyau (30) peut être entièrement enlevé et à la place, le filtre (33) peut être introduit dans l'ouverture du réservoir (9).

## 9.1 FONCTIONNEMENT

### 9.1.a - Vérification avant l'utilisation (Fig. 12)

- Contrôler que le tuyau (15) d'évacuation du réservoir de récupération soit correctement accroché et correctement bouché.
- Vérifier que le tuyau (16) d'aspiration de l'eau venant de la raclette soit correctement inséré dans le réservoir de récupération.
- Vérifier que le raccord (53) posé sur la raclette (14) ne soit pas obstrué et que le tuyau soit correctement branché.
- Contrôler l'état de charge des batteries; appuyer sur l'interrupteur (26), en contrôlant l'indicateur à LED (24) (uniquement pour la version BC).

### 9.1.b - Préparation de la machine et choix du cycle (Fig. 12)

- Appuyer sur le bouton (26) qui s'allume.
- Abaisser la raclette (14), en utilisant la pédale (3) et en la dégagant de son crochet.

#### Cycle de travail :

- La machine a la possibilité d'effectuer 4 cycles de travail.

#### Cycle de séchage seulement :

- Pour effectuer seulement cycle de séchage, appuyer sur le bouton (25) pour démarrer l'aspiration.

#### Cycle de brossage seulement :

- Pour n'effectuer que le cycle de brossage appuyer sur le levier (4); en le relâchant (4) la brosse s'arrête.

#### Cycle de lavage, Brosses :

- Appuyer sur le bouton (27) pour prédisposer la distribution de l'eau, puis appuyer sur le levier (4) pour lancer le cycle.

#### Cycle de lavage, de brossage et de séchage :

- Appuyer sur le bouton (25) pour lancer l'aspirateur, le bouton (27) pour prédispo-

ser la distribution de l'eau, puis appuyer sur le levier (4) pour démarrer le cycle.

### 9.1.c - Réglage de l'empreinte au sol de la brosse (Fig. 13)

La machine est munie d'un système de réglage qui permet d'avoir une empreinte au sol constante, indépendamment du type et des dimensions (épaisseur) des accessoires utilisés.

Ce réglage s'obtient en tournant le volant (23) à l'avant de la machine.

Si l'on s'aperçoit pendant le nettoyage (brosse en rotation) que la machine n'avance pas de manière rectiligne, mais a tendance à se déporter vers la droite ou vers la gauche, il est possible de corriger le déport en tournant très légèrement le volant (23).

- Mettez la machine en marche et commencez la rotation des brosses.

Si la machine a la tendance d'aller à droite, faites tourner doucement la roue (23) vers "S" jusqu'on sera dans la bonne direction;

Si la machine a la tendance d'aller vers la gauche, faites tourner doucement la roue (23) vers "D" jusque la direction sera droite.

### 9.1.d - Réglage de roue avant (Fig. 13) (uniquement pour la version BC)

La pression de la brosse sur le sol est réglable en fonction du type de sol à nettoyer. Pour le réglage, procéder comme suit :

- Tourner le volant (56) jusqu'à soulever la roue (22) du sol ;
- Tourner le volant (56) jusqu'à poser la roue (22) sur le sol, puis mettre la machine en marche et contrôler si la roulette (22) tourne pendant le déplacement de la machine "position de pression maximale de la brosse".
- Il est possible de diminuer la pression de la brosse sur le sol en tournant le volant (56) de façon à soulever légèrement la brosse. Ce réglage est très efficace lorsque les sols sont particulièrement poreux/glissants ou très délicats.

## 9.1.e - Utilisation de la machine (Fig. 14)

- Après avoir lancé la machine et choisi le type de cycle, démarrer les opérations de nettoyage en appuyant sur les leviers (4) et en les maintenant appuyés pour lancer la rotation de la brosse et la distribution de l'eau; puis pousser la machine par les poignées (54) présentes sur le manche (1).



### NOTE :

En relâchant les leviers (4), la rotation de la brosse et la distribution de l'eau s'arrêtent.



### NOTE :

Pour éviter de détériorer le sol, ne pas laisser la machine ferme avec la rotation de la brosse enclenchée.



### NOTE :

Le correct nettoyage et séchage du sol s'effectue en faisant avancer la machine ; si au contraire vous reculez avec la machine, en plus de détériorer les raclettes, l'aspiration de l'eau présente sur le sol ne se fera pas correctement.

- Il est possible de régler la quantité d'eau de lavage grâce au robinet (55).
- Contrôler l'état de charge des batteries au moyen de l'indicateur (24) (uniquement pour la version BC).

## 9.1.f - Fin d'utilisation et arrêt (Fig. 1)

- A la fin des opérations de nettoyage, avant d'éteindre la machine, stopper la distribution de l'eau et la rotation de la brosse en relâchant les leviers (4) et en appuyant sur le bouton (27) continuer avec l'aspirateur branché pour aspirer tout le liquide présent sur le sol, ensuite éteindre l'aspirateur en appuyant sur le bouton (25).
- Soulever la raclette (14) en poussant sur la pédale (3) jusqu'en fin de course et en l'accrochant dans l'encastrement prévu à cet effet.



## AVERTISSEMENT

**Toujours soulever le groupe suceur à la fin des travaux de nettoyage pour éviter la déformation des raclettes de caoutchouc.**

- Appuyer sur le bouton (26) qui s'éteint.
- Débrancher le câble d'alimentation électrique de la prise (seulement pour la version E).

## 9.1.g - Rangement de la machine (Fig. 13)

- En fin de journée de travail, soulever d'une main l'avant de la machine en maintenant de l'autre main la roue (22) sur le sol jusqu'à entendre le déclic d'accrochage. Dans cette position, la brosse reste soulevée en évitant de se déformer.
- Pour abaisser la brosse, soulever légèrement l'avant de la machine et tirer le bouton de décrochage (57).

## 9.1.h - Alarmes durant le fonctionnement (Fig. 1)

- Durant le fonctionnement de la machine des alarmes peuvent être enclenchées et sont visibles lorsque les led s'illuminent:

### Erreur surintensité sortie aspirateur

Led (A) clignotante plus led (B) allumée avec lumière fixe.

### Erreur surintensité sortie brosse

Led (A) clignotante plus led (C) allumée avec lumière fixe.

### Erreur circuit ouvert sortie aspirateur

Led (A) clignotante plus led (D) allumée avec lumière fixe.

### Erreur circuit ouvert sortie brosse

Led (A) clignotante plus led (E) allumée avec lumière fixe.



### REMARQUE :

Lorsqu'une des erreurs mentionnées plus haut est affichée il est nécessaire d'éteindre et de redémarrer la machine pour revenir au fonctionnement normal.

### 9.1.i - Compteur d'heures (Fig. 1)

Il est possible d'afficher les heures de fonctionnement de la machine comme indiqué ci-dessous:

- Pour accéder au compteur d'heures démarrer la machine en appuyant sur le bouton (26) « Rotation brosses » et maintenir appuyé.



#### REMARQUE :

La valeur maximum calculée est de 9999 heures.

#### Affichage unités d'heures :

- un clignotement de la led (A) suivi de plusieurs clignotements de la led (E) correspond aux unités des heures.

#### Affichage dizaines d'heures :

- un clignotement de la led (A) suivi de plusieurs clignotements de la led (D) correspond aux dizaines des heures.

#### Affichage centaines d'heures :

- un clignotement de la led (A) suivi de plusieurs clignotements de la led (C) correspond aux centaines des heures.

#### Affichage milliers d'heures :

- un clignotement de la led (A) suivi de plusieurs clignotements de la led (B) correspond aux milliers des heures.

## 10.1 VIDANGE EAU DE RÉCUPÉRATION (Fig. 15)

A la fin du cycle de lavage ou bien quand le réservoir (6) de l'eau de récupération est plein, il faut le vider en opérant comme décrit ci-dessous:



#### NOTE :

Pour l'élimination de l'eau de récupération se référer aux normes en vigueur dans le pays d'utilisation de la machine.

- Placer la machine près d'une bonde de vidange.
- Détacher le tuyau (15) du support.
- Enlever le bouchon (58) du tube (15) et vider entièrement l'eau contenue dans le réservoir.

## 11.1 ENTRETIEN ET NETTOYAGE



#### AVERTISSEMENT :

**Pour les informations et les avertissements relatifs aux opérations d'entretien ou de nettoyage, se référer aux informations indiquées dans le paragraphe « avertissement généraux pendant l'entretien » présentes dans le chapitre 1 de ce manuel.**

## OPÉRATIONS À EFFECTUER TOUS LES JOURS

### 11.1.a - Vidange et nettoyage du réservoir d'eau propre (Fig. 16)



#### AVERTISSEMENT :

**A la fin des opérations de lavage ; il est obligatoire de vider et de nettoyer le réservoir d'eau propre pour éviter les dépôts ou les incrustations.**

Après avoir vidé le réservoir d'eau de récupération, vider le réservoir d'eau propre, en procédant comme suit :

- Placer la machine près d'une bonde de vidange.
- Tourner vers l'intérieur le raccord de vidange (59).
- Dévisser le bouchon (60) du raccord (59) et laisser l'eau se vider totalement.
- Laver l'intérieur du réservoir en laissant le bouchon de décharge ouvert et en introduisant de l'eau propre depuis l'ouverture à l'avant.
- En fin de nettoyage, remonter le bouchon (60) en contrôlant l'état du joint (61).

### 11.1.b - Nettoyage du réservoir d'eau de récupération (Fig. 17)



#### AVERTISSEMENT :

Une fois les opérations de lavage terminées, il faut obligatoirement nettoyer le réservoir d'eau de récupération pour éviter des dépôts ou des incrustations et la prolifération de bactéries, d'odeurs et de moisissures.

- Vidanger l'eau de récupération comme cela est indiqué dans le paragraphe en question en plaçant la machine près d'une bonde de vidange.
- Enlever le couvercle (62) et nettoyer avec de l'eau l'intérieur du couvercle et la sonde (63) de sécurité aspirante.
- En laissant le tuyau (15 Fig. 15) abaissé et le bouchon déplacé, introduire de l'eau depuis l'ouverture supérieure (64) pour nettoyer l'intérieur du réservoir jusqu'à ce que de l'eau propre ressorte du tuyau de décharge.
- Remonter l'ensemble en procédant en sens inverse.

### 11.1.c - Nettoyage du groupe suceur (Fig. 18)

Pour effectuer un nettoyage du groupe suceur (14), il faut l'enlever comme indiqué ci-dessous :

- Extraire vers l'extérieur le groupe suceur (14).
- Débrancher le tube (16) du groupe (14).
- Dévisser les volants de serrage (65) et enlever le groupe (14).
- Laver le groupe et plus particulièrement les pièces en caoutchouc (66) et l'intérieur du raccord d'aspiration (53).



#### NOTE :

*Si au cours du nettoyage, il s'avère que les caoutchoucs (66) sont abîmés ou usés, il faut soit les remplacer soit les inverser.*

- Remonter le tout en procédant en sens inverse.

## OPÉRATIONS À EFFECTUER TOUTES LES SEMAINES

### 11.1.d - Nettoyage du filtre d'eau propre (Fig. 19)

- Dévisser le couvercle transparent (67) du filtre et enlever de filtre (20).
- Nettoyer le filtre (20) à l'eau du robinet; s'il est encrassé, procéder à sa substitution.
- Remonter le tout en procédant en sens inverse.

## OPÉRATIONS À EFFECTUER SELON LES BESOINS

### 11.1.e - Substitution de la brosse (Fig. 1-7)

La substitution de la brosse devient nécessaire lorsqu'elle présente une usure au niveau de la longueur de poils inférieur à 2 cm, ou bine en fonction du type de sol à nettoyer; procéder comme suit pour la substitution :

- Brancher le câble électrique (uniquement pour la version E).
- Soulever légèrement l'avant de la ma-

chine en faisant levier sur les poignées du manche.

- Appuyer sur le bouton (26 Fig. 1) en activant la rotation de la brosse, puis appuyer sur le levier (4 Fig. 1) et le relâcher; la brosse (35 Fig. 7) est dégagée.
- Remplacer la brosse puis appuyer sur la flasque de support (12 Fig. 7) sur la brosse (35 Fig. 7) et appuyer sur les leviers (4 Fig. 1) jusqu'à entendre le "CLICK" d'accrochage de la brosse sur la flasque.
- Appuyer sur le bouton (26 Fig. 1) qui s'éteint.

### 11.1.f - Substitution des raclettes en caoutchouc (Fig. 20)

A partir du moment où le séchage du sol s'avère difficile ou bien que des traces d'eau restent sur le sol, il faut contrôler l'état d'usure des raclettes en caoutchouc du groupe suceur (14).

- Enlever le groupe suceur (14) comme indiqué dans le paragraphe « nettoyage groupe suceur ».
- Dévisser les écrous à ailettes (68) et enlever le caoutchouc (66).



#### **NOTE :**

Lorsque les caoutchoucs (66) sont usés d'un côté, ils peuvent être retournés une fois.

- Substituer ou retourner le caoutchouc (66) sans les intervertir.
- Remonter le tout en procédant en sens contraire.



#### **NOTE :**

Il existe deux types de caoutchouc :  
Le caoutchouc en para pour tous les types de sols et le caoutchouc en polyuréthane pour les sols d'atelier mécanique présentant des traces d'huile.

### 11.1.g - Réglage incidence suceur (Fig. 20)

- Abaisser le suceur en agissant sur le levier spécial.
- Démarrer l'aspirateur et se déplacer de quelques mètres, ensuite éteindre l'aspirateur et arrêter la machine.
- Contrôler l'incidence des raclettes en caoutchouc (66) sur le sol.  
Fig. A = trop écrasé  
Fig. B = trop soulevé  
Fig. C = position correcte.
- Démonter le suceur de la machine.
- Pour le réglage desserrer la vis (70) de la roue (71) et déplacer, verticalement, la roue sur l'encoche ; lorsque vous soulevez la roue l'incidence augmente, inversement elle diminue.

### 11.1.h - Substitution des fusibles (seulement pour la versions BC) (Fig. 21)



#### **AVERTISSEMENT :**

**Substituer le fusible grillé avec un de même ampérage.**

- Tirez sur la fiche (21) (seule pour version BC Long Run).
- Dévisser les deux vis (72) du carter extérieur (73) et l'enlever.
- Dévisser les deux vis (74) du couvercle (75) de la fiche électronique et l'enlever.

#### **Fusible (76) Vert 30A**

Protection générale machine.

- Remonter le couvercle (75) et le carter (73) en procédant dans le sens inverse.

## PROBLÈMES - CAUSE - RÉPARATIONS

PROBLÈMES	CAUSE	RÉPARATIONS
En poussant sur le bouton central, la machine ne se met pas en marche.	La batterie est déchargée (seulement pour la version BC).  La prise est débranchée (seulement pour la version E).  Le fusible général est grillé (seulement pour la version BC).	Contrôler l'état de charge de la batterie.  Brancher la prise.  Substituer le fusible VERT général de 30 A.
La brosse ne tourne pas.	Erreur surintensité sortie brosse ou bien circuit ouvert brosse.  Moteur de brosse endommagé.  Le bouton commandant la rotation de la brosse n'est pas enclenché.	Voir paragraphe « Alarmes durant le fonctionnement ».  Remplacer le motoréducteur.  Enclencher le bouton.
L'aspirateur ne fonctionne pas.	Erreur surintensité sortie aspirateur ou bien circuit ouvert aspirateur.  Moteur d'aspiration endommagé.  Le bouton commandant l'aspiration n'est pas enclenché.	Voir paragraphe « Alarmes durant le fonctionnement ».  Remplacer la turbine.  Enclencher le bouton.
La machine ne sèche pas correctement et laisse des traces d'eau sur le sol.	L'aspirateur est éteint.  Le tuyau d'aspiration est encrassé.  Raclettes en caoutchouc suceur non réglés correctement.  Le réservoir de récupération est plein.  Les raclettes en caoutchouc sont usées.	Démarrer l'aspirateur.  Contrôler et éventuellement nettoyer le tuyau d'aspiration qui relie de groupe suceur au réservoir de récupération.  Régler les raclettes en caoutchouc du suceur comme indiqué dans le paragraphe « Réglage suceur ».  Vider le réservoir de récupération.  Retourner ou substituer les raclettes en caoutchouc.

<b>PROBLÈMES</b>	<b>CAUSE</b>	<b>RÉPARATIONS</b>
L'eau ne sort plus.	Le réservoir est vide.  Le bouton de commande de l'électrovalve n'est pas enclenché.  Le robinet est fermé.  Le filtre est encrassé.  L'électrovalve ne fonctionne pas.	Remplir le réservoir.  Enclencher le bouton.  Ouvrir le robinet placé sous la machine.  Nettoyer le filtre.  Contacter le service d'assistance technique.
Le nettoyage du sol est insuffisant.	Les brosses ou les détergents sont inadaptés.    La brosse est usée.	Utiliser des brosses ou des détergents adaptés au type de sol ou selon le degré de saleté à nettoyer.    Substituer la brosse.

**Version BC**

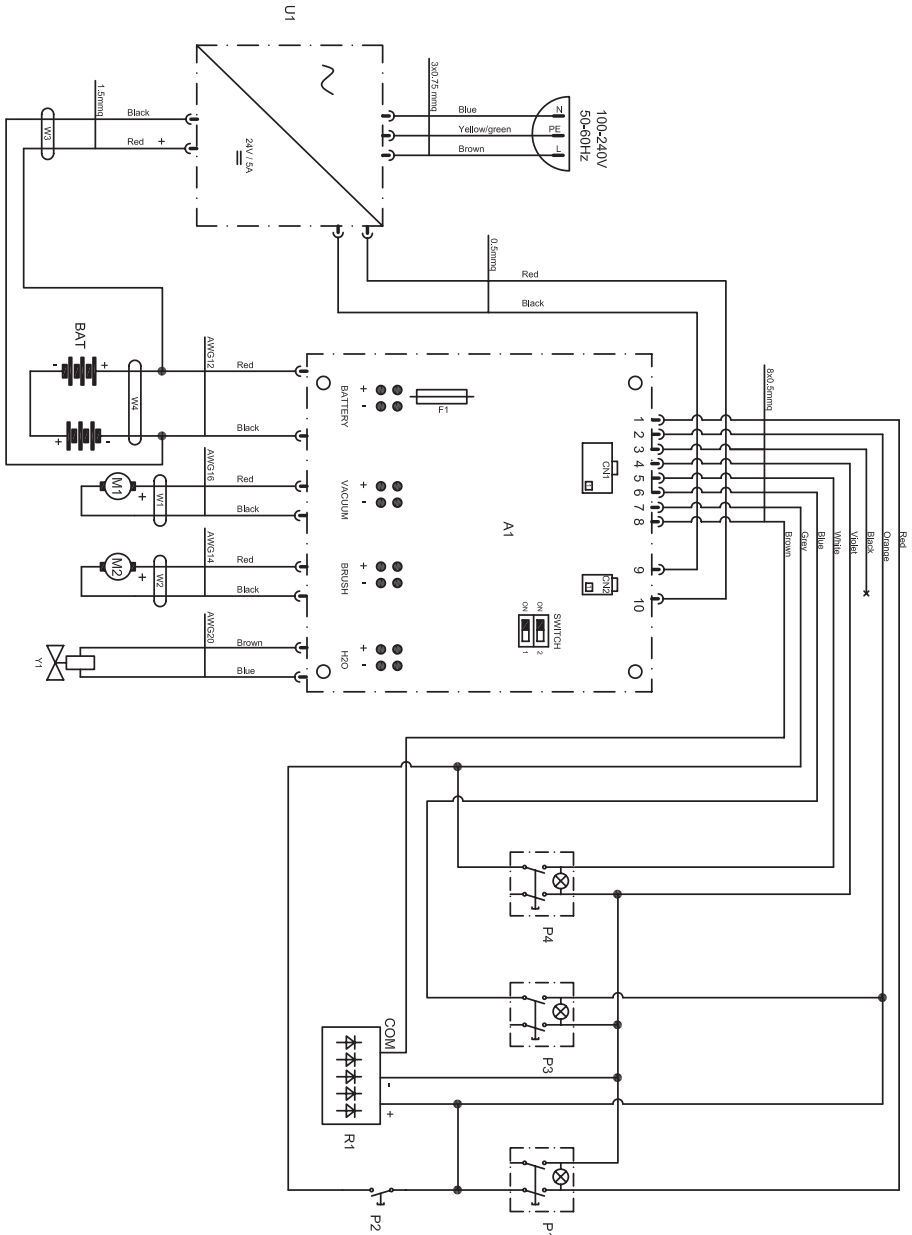
- A1** .....Fiche électronique
- BAT** .....Batterie 2x 12V
- U1** ..... Chargeur de batterie 5A
- Y1** ..... Electrovalve
- F1** ..... Fusible 30A (général)
- M1** .....Moteur aspiration
- M2** ..... Moteur brosse
- P1** ..... Interrupteur ON/OFF
- P2** ..... Bouton brosse
- P3** ..... Interrupteur aspiration
- P4** ..... Interrupteur électrovalve
- R1** .....Indicateur décharge
- CN1** .....Connecteur poignée
- CN2** .....Connecteur chargeur de batteries

- Red** .....Rouge
- Orange** ..... Orange
- Black** ..... Noir
- Violet** .....Violet
- White** ..... Blanc
- Blue** .....Bleu
- Grey** .....Gris
- Brown** .....Marron
- Yellow** ..... Jaune
- Green** .....Vert

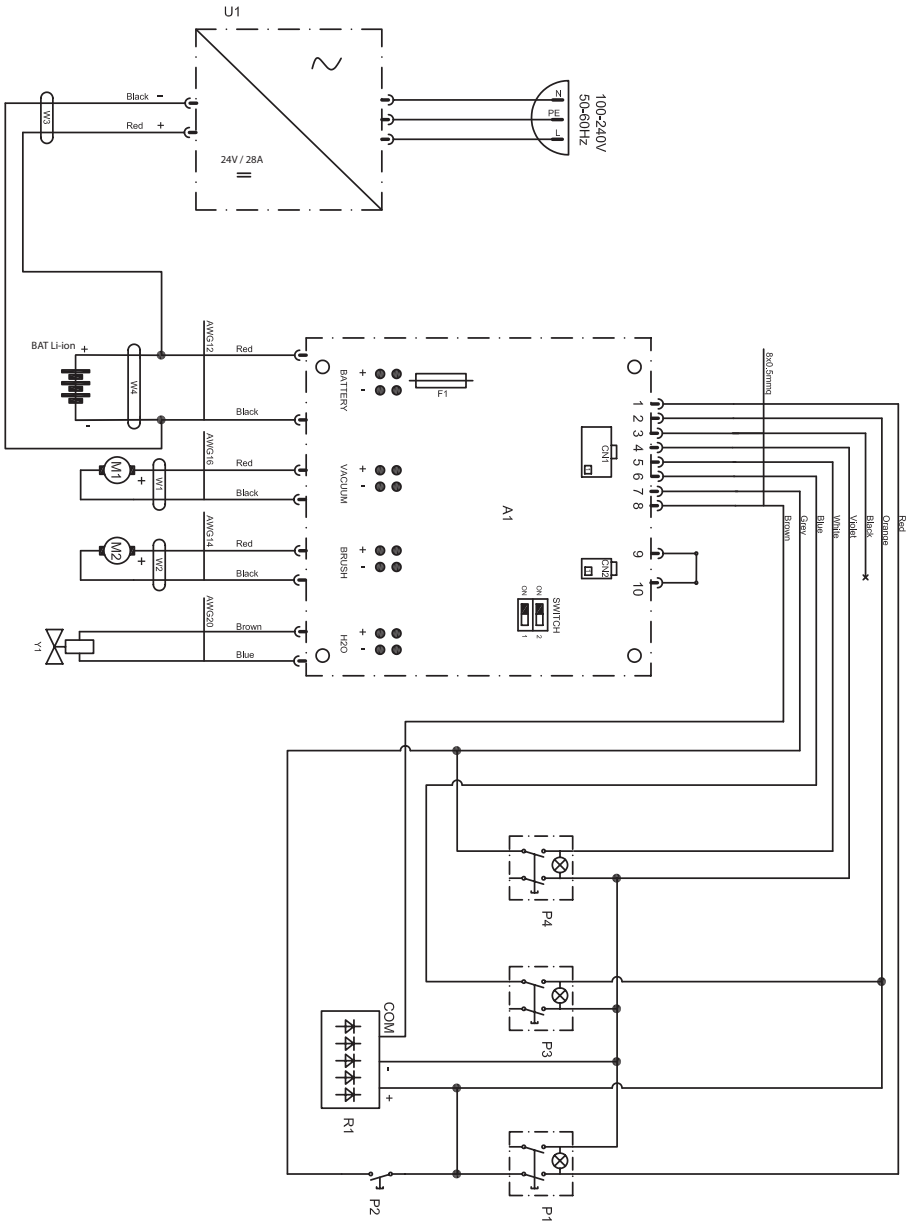


# SCHÉMAS ÉLECTRIQUES

## Version BC



Version BC Hybrid

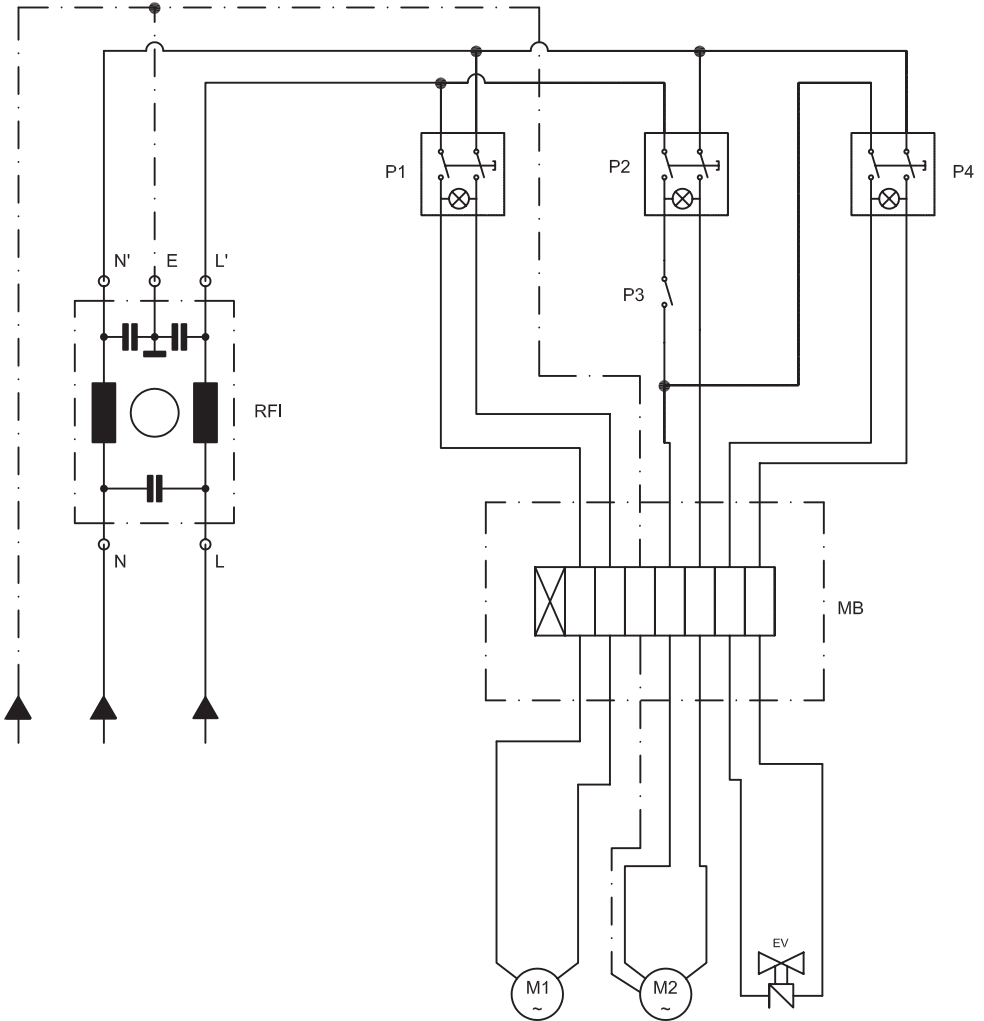


## Version BC Hybrid

**A1** .....Fiche électronique  
**BAT** .....Batterie 1x 24V  
**U1** ..... Chargeur de batterie 5A  
**Y1** ..... Electrovalve  
**F1** ..... Fusible 30A (général)  
**M1** ..... Moteur aspiration  
**M2** ..... Moteur brosse  
**P1** ..... Interrupteur ON/OFF  
**P2** ..... Bouton brosse  
**P3** ..... Interrupteur aspiration  
**P4** ..... Interrupteur électrovalve  
**R1** ..... Indicateur décharge  
**CN1** ..... Connecteur poignée  
**CN2** ..... Connecteur chargeur de batteries

**Red** .....Rouge  
**Orange** ..... Orange  
**Black** ..... Noir  
**Violet** .....Violet  
**White** ..... Blanc  
**Blue** .....Bleu  
**Grey** .....Gris  
**Brown** ..... Marron  
**Yellow** ..... Jaune  
**Green** .....Vert

**Version E**



- EV**..... Electrovalve
- M1**..... Moteur aspiration
- M2**..... Moteur brosse
- MB**..... Bornier
- P1**..... Interrupteur aspiration
- P2**..... Interrupteur brosse
- P3**..... Bouton brosse
- P4**..... Interrupteur électrovalve
- RFI**..... Filtre antibrouillage réseau

*Sehr verehrter Kunde,  
Wir bedanken uns bei Ihnen dafür, dass Sie eines unserer Produkte zur Reinigung Ihrer Räume gekauft haben.*

*Der von Ihnen erworbene Wasch-Trockenfußbodenreiniger wurde für eine unkomplizierte Handhabung und für eine lange Lebensdauer entwickelt.*

*Uns ist bewusst, dass ein gutes Produkt, um im Laufe der Zeit gut zu bleiben, ständig verbessert werden muss, um die jene zufrieden zu stellen, die tagtäglich mit ihm umgehen. Daher wünschen wir uns, dass Sie nicht nur ein zufriedener Kunde sind, sondern auch ein Partner, der sich nicht davor scheut, uns seine Meinungen und seine jeden Tag mit dem Gerät gemachten Erfahrungen mitteilt.*

# Inhaltsangabe

<b>1.1</b>	<b>Einleitung</b> .....	<b>DE-4</b>
<b>2.1</b>	<b>Maschinenkenntnisse</b> .....	<b>DE-4</b>
<b>3.1</b>	<b>Entpackung</b> .....	<b>DE-4</b>
3.1.a	Maschinenzubehör.....	DE-4
<b>4.1</b>	<b>Zusammenbau der Einzelteile</b> .....	<b>DE-4</b>
4.1.a	Positionierung der Handstange.....	DE-4
4.1.b	Anschließen der Batterie (nur Ausführung BC).....	DE-4
4.1.c	Elektroanschluss (nur Ausführung E).....	DE-5
4.1.d	Bürsteneinbau .....	DE-5
<b>5.1</b>	<b>Laden der Batterie (nur Ausführung BC)</b> .....	<b>DE-5</b>
<b>5.2</b>	<b>Laden der Batterie (Nur Ausführung BC Hybrid)</b> .....	<b>DE-6</b>
<b>6.1</b>	<b>Kontroll- und Steuerpult</b> .....	<b>DE-6</b>
<b>7.1</b>	<b>Hebel zum Einstellen des Winkels der Handstange</b> .....	<b>DE-7</b>
<b>7.2</b>	<b>Bewegung der Maschine</b> .....	<b>DE-7</b>
<b>8.1</b>	<b>Tankauffüllung</b> .....	<b>DE-7</b>
<b>9.1</b>	<b>Arbeitsweise</b> .....	<b>DE-8</b>
9.1.a	Kontrollen vor Arbeitsbeginn .....	DE-8
9.1.b	Vorbereitung der Maschine und Funktionswahl .....	DE-8
9.1.c	Einstellung des Bürstenandrucks am Boden.....	DE-8
9.1.d	Einstellung Vorderrad (nur bei der BC-Version).....	DE-8
9.1.e	Gebrauch der Maschine. ....	DE-9
9.1.f	Nach Gebrauch der Maschine und Ausschalten.....	DE-9
9.1.g	Parken der Maschine .....	DE-9
9.1.h	Betriebsalarne. ....	DE-9
9.1.i	Betriebsstundenzähler.....	DE-10
<b>10.1</b>	<b>Entsorgung des Schmutzwassers</b> .....	<b>DE-10</b>
<b>11.1</b>	<b>Wartung und Reinigung</b> .....	<b>DE-10</b>
11.1.a	Leeren und Reinigen des Frischwassertanks .....	DE-10
11.1.b	Reinigung des Schmutzwassertanks .....	DE-11
11.1.c	Reinigung des Wischers.....	DE-11
11.1.d	Reinigung des Frischwasserfilters .....	DE-11
11.1.e	Auswechseln der Bürste.....	DE-11
11.1.f	Auswechseln des Wischergummis.....	DE-12
11.1.g	Druckeinstellung der Wischergummis.....	DE-12
11.1.h	Auswechslung der Sicherungen (nur Ausführung BC).....	DE-12
<b>Problem - Ursache - Behebung</b> .....		<b>DE-13</b>
<b>Elektrische schaltpläne</b> .....		<b>DE-15</b>
Ausführung BC.....		DE-15
Ausführung BC Hybrid .....		DE-16
Ausführung E .....		DE-18

## Technische Daten

	Ausführung BC	Ausführung E
<b>Führungstyp</b> .....	Bodenreiniger.....	Bodenreiniger
<b>Merkmale</b>		
Arbeitsweise .....	Batterie.....	Kabel
Batterietyp .....	N° 2 - 12V - 25Ah - (C5).....	-
Batterietyp ( <b>Ausführung BC Hybrid</b> ) .....	N° 1 - 24V - 700Wh	
Versorgungsspannung .....	Siehe Typenschild.....	Siehe Typenschild
Energieversorgung .....	Batterie 24V Gel o AGM .....	-
Energieversorgung ( <b>Ausführung BC Hybrid</b> ).....	Li-ion	
Gesamtleistung.....	510 W.....	620 W
Antrieb .....	von Hand .....	von Hand
Waschfußbreite .....	385 mm .....	385 mm
Saugfußbreite .....	450 mm .....	450 mm
Theoretische Stundenleistung .....	1100 m <sup>2</sup> /h.....	1100 m <sup>2</sup> /h
<b>Bürsten / Pad</b>		
Durchmesser / Anzahl .....	385 mm / 15" x 1 .....	385 mm / 15" x 1
Motorleistung / Anzahl .....	260 W x 1 .....	370 W x 1
Motorumdrehungsleistung .....	130 Drehungen / min. ....	155 Drehungen / min.
Spezifischer Druck.....	35 gr / cm <sup>2</sup> .....	35 gr / cm <sup>2</sup>
<b>Antrieb</b>		
Max. Schräge bei vollem Gewicht .....	2 %.....	2%
<b>Ansaugung</b>		
Motorleistung.....	250 W.....	250 W
Unterdruck (Wassersäule).....	68 / 700 mbar / mmH <sub>2</sub> O.....	68 / 700 mbar / mmH <sub>2</sub> O
Luftmenge.....	28 l / sek.....	28 l / sek
Geräusentwicklung .....	65 dB (A) .....	65 dB (A)
<b>Tank</b>		
Typ.....	Doppeltank.....	Doppeltank
Wiederverwendung.....	Nein .....	Nein
Frischwasser .....	15 l.....	15 l
Schmutzwasser .....	17 l.....	17 l
<b>Bemessungen (lxhxb)</b> .....	864 x 1160 x 429 mm .....	855 x 1160 x 429 mm
<b>Geräuschabstrahlung</b>		
Emissionsschalldruckpegel für den Bediener .....	Lp (A) 65 dB(A) .....	Lp (A) 65 dB(A)
Assoziierte Unsicherheit .....	kpA = 0,75 dB(A) .....	kpA = 0,75 dB(A)
<b>Vibrationen</b>		
Maximale Vibrationsschwelle zwischen dem Hand-Arm-System des Menschen (DIN ISO 5349).....	1.61 m/s <sup>2</sup> .....	1.61 m/s <sup>2</sup>
Assoziierte Unsicherheit .....	kv = 6.3% .....	kv = 6.3%
<b>Gewicht</b>		
Leergewicht .....	40 kg.....	40 kg
Gewicht mit Batterien .....	62 kg.....	-
Gesamtgewicht in vollbeladenem Zustand .....	78 kg.....	56 kg
<b>Betriebstemperatur</b> .....	-10°C ÷ 25°C .....	-10°C ÷ 25°C

## 1.1 EINLEITUNG



### GEFAHR:

Vor der Anwendung der Maschine aufmerksam die beiliegende Anweisung **“SICHERHEITSHINWEISE FÜR BODENWASCH- UND TROCKENMASCHINEN”** durchlesen.

## 2.1 MASCHINENKENNTNISSE (Abb. 1)

- 1) Führungssäule.
- 2) Schaltpult.
- 3) Pedal Fußbodenwischer ein.
- 4) Hebel zur Aktivierung der Drehung der Bürsten und/oder zur Wasserabgabe.
- 5) Hebel zur Drehung der Handstange.
- 6) Schmutzwasser tank.
- 7) Deckel Schmutzwasser tank.
- 8) Versorgungskabel (nur Ausführung E).
- 9) Frischwassertank.
- 10) Entleerung Frischwasser.
- 11) Räder.
- 12) Rotierflansch Bürste.
- 13) Bürste.
- 14) Bodenwischer.
- 15) Entleerschlauch Schmutzwasser.
- 16) Ansaugschlauch Bodenwischerwasser.
- 17) Batterieladegerät (nur Ausführung BC - Nicht für die Version BC Long Run).
- 18) Batterieladeanzeige (nur Ausführung BC - Nicht für die Version BC Long Run).
- 19) Wasserregulierhahn.
- 20) Wasserfilter.
- 21) Kabelschelle.
- 22) Einstellrädchen Bürstendruck/Parkstellung.
- 23) Handrad Neigungseinstellung.
- 24) LEDs Batterieladezustand.
- 25) Taste Staubsauger.
- 26) Taste Bürstendrehung.
- 27) Taste Wasserabgabe.

## 3.1 ENTPACKUNG (Abb. 2)

Ist das Verpackungsmaterial einmal beseitigt, so, wie wie auf dem Verpackungsmaterial selbst gezeigt, überprüfen Sie, dass die Maschine und ihr Zubehör vollständig ist.

Werden eindeutig Schäden festgestellt, so informieren Sie innerhalb von 3 Tagen den zuständigen Gebietsvertreiber und das Transportunternehmen.

- Entfernen Sie die Hülle (28) mit den Zubehörteilen und die Kartonschachtel (29) mit der Bürste.

### 3.1.a - Maschinenzubehör (Abb. 3)

Folgende Zubehörteile sind enthalten:

- 30) Wasserfüllschlauch.
- 31) Gebrauch- und Wartungshandbuch der Maschine.
- 32) Anleitungshandbuch zum Batterieladegerät.
- 33) Filter für Tankstutzen Frischwasser.
- 34) Sicherung 30A.
- 35) Bürste.
- 37) Kabel mit Klemme (Version E).
- 38) Reißfestes Haken (Versione E).

## 4.1 ZUSAMMENBAU DER EINZELTEILE

### 4.1.a - Positionierung der Handstange (Abb. 4)

- Die Blockierung der Handstange (1) durch das Ziehen des Hebels (5) aufheben und sie bis zur gewünschten Position heben.

### 4.1.b - Anschließen der Batterie (nur Ausführung BC) (Abb. 5)

- Die Schraube (39) zur Befestigung des Tanks (6) an der Griffhalterung aufschrauben.
- Entfernen des Schmutzwasser tanks (6) und einstecken der Anschlüsse (40) und (41) der Batterien. Die Version Hybrid verbindet den Verbindungsstecker (40a) mit der Versorgung (41a).
- Wiederaufsetzen des Schmutzwasser tanks (6).



#### 4.1.c - Elektroanschluss (nur Ausführung E) (Abb. 6)

- Montieren Sie den Kabelhacken (37) auf dem Griff (1).
- Das Kabel (42) (falls vorhanden) einer Verlängerungsschnur in den Sicherungshaken (38) einführen und gemäß Abbildung blockieren.
- Sichern Sie den Hacken (38) an der Klemme (37) und stecken Sie den Stecker (43) der Verlängerung (42) in die Steckdose (44) des Gerätes.
- Schließen Sie das Netzkabel an eine Steckdose mit einer Mindestleistung von 10A.



#### HINWEIS:

- Vergewissern Sie sich, dass die Elektroanlage mit einem Fehlerstromschutzschalter (Typ Schutzleiter) ausgestattet ist.
- Wickeln Sie komplett das elektrische Versorgungskabel ab, bevor Sie die Maschine in Bewegung setzen.
- Benutzen Sie nur ein Verlängerungskabel in perfektem Zustand; stellen Sie sicher, dass der Durchschnitt des Kabels der Gerätestärke angemessen ist
- Lassen Sie nie das Versorgungskabel über schneidende Kanten laufen und vermeiden Sie Quetschungen des Kabels.

#### 4.1.d - Bürsteneinbau (Abb. 7)

- Legen Sie die Bürste (35) auf den Boden.
- Heben Sie die Maschine vorne an, benutzen Sie hierzu die Führungssäule als Hebel (1 Abb. 1) und entfernen Sie das Styropor (45).
- Positionieren Sie die Flansch (12) über die Bürste (35).
- Den Knopf (26 Abb. 1) drücken, welcher daraufhin aufleuchtet, dann die Hebel (4 Abb. 1) drücken, wobei sich die Bürste zu drehen beginnt, bis Sie den „KLICK“ beim Einrasten der Bürste hören, daraufhin die Hebel (4 Abb. 1) loslassen und zum Ausschalten den Knopf (26 Abb. 1) drücken.



#### ACHTUNG:

**Ausschließlich vom Hersteller für das entsprechende Modell freigegebene Bürsten verwenden.**

**Die Verwendung von ungeeigneten Bürsten kann die Maschinensicherheit beeinträchtigen.**

#### 5.1 LADEN DER BATTERIE (Abb. 8) (Nur Ausführung BC)



#### GEFAHR:

**Führen Sie den Ladevorgang der Batterien in gut durchlüfteten Räumen und gemäß den Ländernormen des Einsatzes der Maschine durch.**

**Für Informationen über die Sicherheit sehen Sie nach, was hierzu im Kapitel 1 des vorliegenden Handbuchs geschrieben steht.**



#### HINWEIS:

**Für Informationen und Hinweise zur Batterie und zum Batterieladegerät sehen Sie in den dem vorliegenden Handbuch beigelegten Dokumentationen zur Batterie und zum Ladegerät nach.**

- Bringen Sie die Maschine in die Nähe einer Netzsteckdose.
- Das Kabel (46) abrollen und den Stecker anschließen.



#### HINWEIS:

**Kontrollieren Sie, ob die Netzspannung der des Ladegeräts entspricht.**

- Die Batterie aufladen, bis die Leuchtanzeige (47) "grün" wird, danach ziehen Sie das Versorgungskabel (46) ab und rollen es wieder an der Halterung auf.



#### BEMERKUNG:

**Für eine vollständige Aufladung der Batterien benötigt man 10 Stunden.**  
**Vermeiden Sie unvollständige Ladezeiten.**

**HINWEIS:**

- Vergewissern Sie sich, dass die Elektroanlage mit einem Fehlerstromschutzschalter (Typ Schutzleiter) ausgestattet ist.
- Das Stromkabel immer vollständig ausrollen bevor es an die Steckdose angeschlossen wird.
- Benutzen Sie nur ein Verlängerungskabel in perfektem Zustand; stellen Sie sicher, dass der Durchschnitt des Kabels der Gerätestärke angemessen ist
- Lassen Sie nie das Versorgungskabel über schneidende Kanten laufen und vermeiden Sie Quetschungen des Kabels.
- Die Steckdose muss leicht zugänglich sein.

## 5.2 LADEN DER BATTERIE (Abb. 9)

### (Nur Ausführung BC Hybrid)

**GEFAHR:**

Führen Sie den Ladevorgang der Batterien in gut durchlüfteten Räumen und gemäß den Ländernormen des Einsatzes der Maschine durch. Für Informationen über die Sicherheit sehen Sie nach, was hierzu im Kapitel 1 des vorliegenden Handbuchs geschrieben steht.

**HINWEIS:**

Für Informationen und Hinweise zur Batterie und zum Batterieladegerät sehen Sie in den dem vorliegenden Handbuch beigelegten Dokumentationen zur Batterie und zum Ladegerät nach.

- Den Stecker des Verlängerungskabels an der Steckdose (36) der Maschine anschließen.
- Schließen Sie das Netzkabel an eine Steckdose mit einer Mindestleistung von 10A.
- Während die Batterie geladen wird, kann das Fahrzeug benutzt werden.

**HINWEIS:**

**Kontrollieren Sie, ob die Netzspannung der des Ladegeräts entspricht.**

- Wenn die Batterie aufgeladen ist, das Kabel (48) aufwickeln und mit der mitgelieferten Schelle (21) befestigen.

**BEMERKUNG:**

*Für weitere Informationen darüber, wie die Ladegeräte funktionieren, sehen sie sich die Betriebsanleitung an das Ladegerät an.*

**BEMERKUNG:**

*Es ist möglich eine teilweise Aufladung aufzuführen.*

**HINWEIS:**

- Vergewissern Sie sich, dass die Elektroanlage mit einem Fehlerstromschutzschalter (Typ Schutzleiter) ausgestattet ist.
- Das Stromkabel immer vollständig ausrollen bevor es an die Steckdose angeschlossen wird.
- Benutzen Sie nur ein Verlängerungskabel in perfektem Zustand; stellen Sie sicher, dass der Durchschnitt des Kabels der Gerätestärke angemessen ist
- Lassen Sie nie das Versorgungskabel über schneidende Kanten laufen und vermeiden Sie Quetschungen des Kabels.
- Die Steckdose muss leicht zugänglich sein.

## 6.1 KONTROLL- UND STEUERPULT (Abb. 1)

### 24) Leds zur Anzeige des Batterieladestands (nur bei der BC-Version)

Es leuchtet auf wenn der Knopf (26) gedrückt wird und zeigt den Status der Batterie an.

- Wenn das Led (24E) aufleuchtet, so bedeutet das, dass der Energiestatus der Batterie auf dem Maximalstand ist.
- Wenn das Led (24C) aufleuchtet, bedeutet das, dass der Energiestatus der Batterie ungefähr bei der Hälfte liegt.
- Wenn das Led (24A) (rotes Led) aufleuchtet, bedeutet das, dass der Energiestatus der Batterie auf dem Minimalstand ist.

Mit schwacher Batterie (rote LED (24A) an) geht das Gerät aus oder startet nicht. Das rote LED "R" blinkt für einige Sekunden darauf hinweisend, dass die Batterie aufgeladen werden müssen (nicht für die Version BC Long Run).

## 25) Knopf zum Anstellen der Saugfunktion

Beim Drücken des Knopfes (25) leuchtet dieser auf und die Saugfunktion wird aktiviert. Der Betrieb der Saugfunktion wird durch Drücken des Knopfes (26) aktiviert.

## 26) Knopf zum Anstellen der Rotation der Bürste

Beim Drücken des Knopfes (26) leuchtet dieser auf, dem Kreis wird Strom zugeführt und die Rotation der Bürste wird aktiviert. Das Anstellen der Bürste wird durch Drücken der Hebel (4) gesteuert.

## 27) Knopf zur Wasserabgabe.

Beim Drücken des Knopfes (27) leuchtet dieser auf und ermöglicht die Abgabe des Wassers zur Reinigung des Bodens. Die Wasserabgabe wird außer durch Drücken des Schalters (26) auch durch Drücken der Hebel (4) aktiviert.

## 4) Hebel für die Rotation der Bürste und / oder die Wasserabgabe

Beim durchgehenden Drücken der Hebel (4), wird die Rotation der Bürste aktiviert und, falls eingestellt, auch die Wasserabgabe.

## 7.1 HEBEL ZUM EINSTELLEN DES WIN- KELS DER HANDSTANGE (Abb. 10)

- Durch Ziehen des Hebels (5) ist es möglich, die Position der Handstange (1) zu ändern;  
Sobald der Hebel losgelassen wird, blockiert die Handstange in der nächstliegenden vorgegebenen Position.



### **BEMERKUNG:**

Wenn die Handstange (1) in vertikaler Position festgestellt wird, ist eine genauere Reinigung der Ecken möglich, in dem man die Maschine um sich selbst drehen lässt.

## 7.2 BEWEGUNG DER MASCHINE (Abb. 1)

- Zum Verschieben der Maschine den Fußbodenwischer (14) anheben und das Rädchen (22) in die Parkposition stellen, wie in den betreffenden Abschnitten beschrieben.
- Auf dem Griff (1) drücken, um die Maschine zu verschieben.

## 8.1 TANKAUFFÜLLUNG (Abb. 11)



### **HINWEIS:**

**Füllen Sie in den Tank nur sauberes Wasser aus der Leitung mit einer Temperatur nicht über 50°C ein.**

- Ziehen Sie den mitgelieferten Schlauch (30) heraus, verbinden Sie das eine Ende (30a) mit dem Wasserhahn und das andere Ende (30b) führen Sie in den Tank (9) ein.
- Öffnen Sie den Wasserhahn und füllen Sie den Tank (9).
- Geben das flüssige Reinigungsmittel in den Tank hinzu.



### **BEMERKUNG:**

Verwenden Sie nur nicht schäumende Reinigungsmittel, für die Menge sehen Sie in den Angaben des Reinigungsmittelherstellers und der Art des zu beseitigenden Schmutzes.



### **GEFAHR:**

**Sollte das Reinigungsmittel in die Augen oder auf die Haut gelangen oder verschluckt werden befolgen Sie die Angaben auf dem Sicherheitsdatenblatt und die Anleitungen des Reinigungsmittelherstellers.**

- Ist der Tank aufgefüllt haben Sie folgende Möglichkeiten:  
Führen Sie den Schlauch (30) komplett in den Tank (9) ein, wobei das Schlauchanschlussstück (30a) als Verschluss dient, oder entfernen Sie den Schlauch (30) ganz und setzen Sie in die Tanköffnung (9) den mitgelieferten Filter (33) ein.

## 9.1 ARBEITSWEISE

### 9.1.a - Kontrollen vor Arbeitsbeginn (Abb. 12)

- Kontrollieren Sie die korrekte Anbringung und den Verschluss des Ablassschlauchs (15) des Tanks.
- Kontrollieren Sie, dass der Wasseran- saugschlauch des Bodenwischers (16) richtig in den Schmutzwasser tank einge- führt ist.
- Kontrollieren Sie, dass das Anschluss- stück (53) auf dem Bodenwischer (14) nicht verstopft und dass der Schlauch korrekt verbunden ist.
- Kontrollieren Sie den Ladestand der Bat- terien; drücken Sie den Schalter (26), um die Led-Anzeige (24) zu kontrollieren (nur bei der BC-Version).

### 9.1.b - Vorbereitung der Maschine und Funktionswahl (Abb. 12)

- Beim Drücken des Knopfes (26) leuchtet dieser auf.
- Das Pedal (3) betätigen, um den Fußbo- denwischer (14) zu senken und aus sei- ner Kupplung zu lösen.

#### Arbeitsdurchgang:

- Die Maschine kann 4 Arbeitsdurchgänge ausführen:

#### Nur Trocknen:

- Um allein den Trockendurchgang aus- zuführen, drücken Sie den Schaltknopf (25). Der Ansauger fährt an.

#### Nur Kehren:

- Um nur den Bürstenzyklus zu aktivieren, die Hebel (4) drücken; beim Loslassen der Hebel (4) wird die Bürste gestoppt.

#### Wasch- Kehrdurchgang:

- Den Knopf (27) drücken, um die Wasser- abgabe zu ermöglichen, dann die Hebel (4) drücken, um den Zyklus zu aktivieren.

#### Wasch- Kehr- und Trockendurchgang:

- Den Knopf (25) drücken, um die Saug- funktion zu aktivieren, den Knopf (27) um die Wasserabgabe zuzulassen und dann die Hebel (4) um den Zyklus zu aktivie- ren.

### 9.1.c - Einstellung des Bürstenan- drucks am Boden (Abb. 13)

Die Maschine ist mit einem Regelsystem ausgestattet, das unabhängig von der Art und den Größen (Dicke) der verwendeten Zubehörteile ein ständiges Andrücken auf dem Boden ermöglicht.

Für diese Einstellung wird das Handrad (23) am Vorderteil der Maschine verstellt.

Wird während den Reinigungsarbeiten (dre- hende Bürste) festgestellt, dass die Maschi- ne nicht geradlinig fährt, sondern nach rechts oder nach links abdriftet, kann die Drift durch kleine Drehungen desselben Handrades (23) berichtigt werden.

- Die Maschine und die Rotation der Bürs- te starten.

Wenn die Maschine neigt dazu, nach rechts zu gehen, den Drehknopf (23) leicht auf „S“ drehen, bis die Richtung ge- rade ist;

Wenn die Maschine neigt dazu, nach links zu gehen den Drehknopf (23) leicht auf „D“ drehen, bis die Richtung gerade ist.

### 9.1.d - Einstellung Vorderrad (Abb. 13) (nur bei der BC-Version)

Der Bürstendruck auf dem Fußboden kann wie folgt für die Art des zu reinigenden Fuß- bodens eingestellt werden:

- Das Handrad (56) drehen, bis sich das Rad (22) vom Boden hebt;
- Das Handrad (56) drehen, bis das Rad (22) am Boden steht. Dann die Maschine starten und überprüfen, ob sie sich beim Verstellen des Rädchens (22) dreht "Po- sition Höchstdruck der Bürste".
- Durch Verstellen des Handrades (56) kann der Druck auf dem Boden reduziert werden, um die Bürsten zu heben. Diese Einstellung ist bei besonders porösen/ rutschfesten oder bei besonders emp- findlichen Fußboden sehr wirksam.

## 9.1.e - Gebrauch der Maschine (Abb. 14)

- Nachdem Sie die Maschine angeschaltet und den Zyklus gewählt haben, können Sie die Reinigung beginnen, indem Sie die Hebel (4) drücken und diese gedrückt halten um die Drehung der Bürste und die Wasserabgabe zu aktivieren; daraufhin die Maschine mit den Handgriffen (54), die auf der Handstange (1) befestigt sind, schieben.



### **BEMERKUNG:**

Beim Loslassen der Hebel (4) wird die Drehung der Bürste und die Wasserabgabe gestoppt.



### **BEMERKUNG:**

Um zu vermeiden, dass der Fußboden beschädigt wird, lassen Sie die Maschine nicht mit laufender Bürste stehen.



### **BEMERKUNG:**

Eine korrekte Reinigung und Trocknung des Bodens erhält man, indem die Maschine nach vorne gefahren wird. Beim Zurückziehen der Maschine werden nicht nur die Abstreifer beschädigt, sondern auch das Wasser auf dem Boden wird nicht ordentlich abgesaugt.

- Regulieren Sie eventuell die Wassermenge über den Hahn (55).
- Kontrollieren sie den Energiestatus der Batterien mit Hilfe der Anzeige (24) ( Nur bei der BC - Version).

## 9.1.f - Nach Gebrauch der Maschine und Ausschalten (Abb. 1)

- Nach Beendigung der Reinigungsarbeiten, bevor Sie das Gerät ausschalten, lassen Sie die Hebel (4) los, um die Drehung der Bürste und die Wasserabgabe zu stoppen. Drücken Sie den Knopf (27) um mit dem Sauger die sich auf dem Fußboden befindende Flüssigkeit aufzunehmen; schalten Sie daraufhin den Sauger ab, indem Sie den Knopf (25) drücken.

- Um den Fußbodenwischer (14) zu heben, das Pedal (3) betätigen, bis der Endanschlag erreicht wird. Darauf den Fußbodenwischer in der Verankerung sichern.



### **HINWEIS:**

**Heben Sie am Ende der Reinigungsarbeiten immer den Wischer an, sodass sich die Gummiabstreifer nicht verformen.**

- Zum Ausschalten den Knopf (26) drücken.
- Den Stecker des Stromkabels aus der Steckdose ziehen (nur Ausführung E).

## 9.1.g - Parken der Maschine (Abb. 13)

- Am Ende des Arbeitstages mit einer Hand den Vorderteil der Maschine heben und mit der anderen das Rad (22) auf den Boden halten, bis das Einrastklickgeräusch vernommen wird. In dieser Position bleibt die Bürste angehoben, damit sie sich nicht verformt.
- Zum Senken der Bürste den Vorderteil der Maschine leicht anheben und den Auslöseballengriff (57) herausziehen.

## 9.1.h - Betriebsalarme (Abb. 1)

- Während des Betriebs der Maschine können verschiedene Alarme gesetzt und durch die entsprechenden Leuchtdioden angezeigt werden:

**Störung Überstrom am Ansaugerausgang**

LED (A) blinkt und LED (B) leuchtet.

**Störung Überstrom Bürstenausgang**

LED (A) blinkt und LED (C) leuchtet.

**Störung Stromkreis offen am Ansaugerausgang**

LED (A) blinkt und LED (D) leuchtet.

**Störung Stromkreis offen am Bürstenausgang**

LED (A) blinkt und LED (E) leuchtet.



### **ANMERKUNG:**

Wenn eine beliebige der oben genannten Störungen angezeigt wird, die Maschine aus- und wieder einschalten, um den normalen Betrieb herzustellen.

**9.1.i - Betriebsstundenzähler (Abb. 1)**

Die Maschine kann die Betriebsstunden auf folgende Weise anzeigen:

- Um den Betriebsstundenzähler einzuschalten, die Maschine einschalten, während die Taste (26) "Bürstengruppe" gedrückt wird.

**ANMERKUNG:**

Der Zähler kann bis maximal 9.999 Stunden anzeigen.

**Anzeige in Stunden:**

- LED (A) leuchtet einmal auf und LED (E) blinkt so oft, wie Stunden gezählt wurden.

**Anzeige in Zehner-Stunden:**

- LED (A) leuchtet einmal auf und LED (D) blinkt so oft, wie zehn Stunden gezählt wurden.

**Anzeige in Hunderter-Stunden:**

- LED (A) leuchtet einmal auf und LED (C) blinkt so oft, wie hundert Stunden gezählt wurden.

**Anzeige in Tausender-Stunden**

- LED (A) leuchtet einmal auf und LED (B) blinkt so oft, wie tausend Stunden gezählt wurden.

## 10.1 ENTSORGUNG DES SCHMUTZWASSERS (Abb. 15)

Nach dem Arbeitsdurchgang oder wenn der Schmutzwassertank (6) voll ist, muss er auf folgende Art geleert werden:

**BEMERKUNG:**

Zur Entsorgung des Schmutzwassers halten Sie sich an die Regeln des Landes, in dem die Maschine eingesetzt wird.

- Stellen Sie sich mit der Maschine in die Nähe eines Abflusses.
- Den Schlauch (15) vom Träger entfernen.
- Entfernen Sie den Stopfen (58) vom Schlauch (15) und entleeren Sie vollständig das Wasser im Tank.

## 11.1 WARTUNG UND REINIGUNG

**HINWEIS:**

Für Informationen und Hinweise zu Wartungs- oder Reinigungsmaßnahmen sehen Sie unter dem Abschnitt „Allgemeine Hinweise während der Wartung“ im Kapitel 1 des vorliegenden Handbuchs nach.

## TÄGLICH AUSZUFÜHRENDE MASSNAHMEN

### 11.1.a - Leeren und Reinigen des Frischwassertanks (Abb. 16)

**HINWEIS:**

**Am Ende der Reinigungsarbeiten muss der Frischwassertank entleert und gesäubert werden, um Ablagerungen und Verkrustungen zu vermeiden.**

Nach der Entleerung des Schmutzwassertanks, entleeren Sie den Frischwassertank auf folgende Weise:



- Stellen Sie sich mit der Maschine in die Nähe eines Abflusses.
- Drehen Sie den Entleerestutzen nach außen (59).
- Den Deckel (60) des Anschlusses (59) aufschrauben, dann das ganze Wasser ablassen.
- Waschen Sie das Innere des Tanks, bei offenem Stopfen und lassen Sie durch die hintere Öffnung Frischwasser ein.
- Am Ende der Reinigung den Deckel (60) wieder anbringen und den Zustand der Dichtung (61) überprüfen.

### 11.1.b -Reinigung des Schmutzwassertanks (Abb. 17)



#### HINWEIS:

**Am Ende der Reinigungsarbeiten muss der Schmutzwassertank gesäubert werden, um zu vermeiden, dass sich Ablagerungen und Krusten bilden und zur Vermeidung von Bakterien, Gerüche und Schimmelpilzen.**

- Entleeren Sie das Schmutzwasser wie im entsprechenden Abschnitt erklärt, indem Sie sich mit der Maschine in die Nähe eines Abflusses begeben.
- Entfernen Sie den Deckel (62) und reinigen unter fließendem Wasser das Deckelinnere und den Sicherheitsschwimmer (63) des Ansaugers.
- Lassen Sie den Schlauch (15 Abb. 15) nach unten gehalten und ohne Deckel und füllen Wasser über die obere Öffnung (64) zur Säuberung des Tankes solange Wasser ein, bis aus dem Entleerungsschlauch sauberes Wasser austritt.
- Bauen Sie alles in umgekehrter Reihenfolge wieder ein.

### 11.1.c -Reinigung des Wischers (Abb. 18)

Um den Wischer (14) richtig zu reinigen muss er folgendermaßen entfernt werden:

- Die Wischerguppe herausziehen (14).
- Den Schlauch (16) vom Wischer (14) abziehen.

- Die Drehknöpfe (65) lockern und den Wischer (14) entfernen.
- Den Wischer und besonders die die Gummis (66) säubern ebenso wie das Innere des Ansauganschlusses (53).



#### **BEMERKUNG:**

Sollten Sie während der Reinigung feststellen, dass die Gummis (66) defekt oder abgenutzt sind, wechseln Sie sie aus oder drehen Sie sie um.

- Bauen Sie alles wieder in umgekehrter Reihenfolge ein.

## WÖCHENTLICH DURCHFÜHRENDE MASSNAHMEN

### 11.1.d -Reinigung des Frischwasserfilters (Abb. 19)

- Drehen Sie den durchsichtigen Deckel (67) des Filters ab und entfernen Sie den Filter (20).
- Reinigen Sie den Filter (20) unter fließendem Wasser, sollte er verstopft sein, so wechseln Sie ihn aus.
- Bauen Sie alles wieder in umgekehrter Reihenfolge ein.

## BEI BEDARF DURCHFÜHRENDE MASSNAHMEN

### 11.1.e -Auswechseln der Bürste (Abb. 1-7)

Eine Auswechslung der Bürste wird notwendig, wenn die Borsten durch Abnutzung kürzer wie 2cm geworden sind oder auch wenn in Abhängigkeit des zu reinigenden Fußbodens. Zum Auswechseln gehen Sie wie folgt vor:

- Das Stromkabel einstecken (nur bei der E-Version).

- Heben Sie leicht die Maschine vorne hoch, bedienen Sie sich hierzu der Führungssäule als Hebel.
- Drücken Sie den Knopf (26 Abb. 1), um die Rotation der Bürste zu aktivieren, daraufhin die Hebel (4 Abb. 1) drücken und wieder loslassen; die Bürste (35 Abb. 7) klinkt sich aus.
- Die Bürste ersetzen und das Ansatzstück des Bürstenhalters (12 Abb. 7) auf die Bürste (35 Abb. 7) legen und die Hebel (4 Abb. 1) drücken, bis Sie den „KLICK“ hören, mit dem die Bürste auf dem Ansatzstück des Bürstenhalters einrastet.
- Zum Ausschalten den Knopf (26 Abb. 1) drücken.

### 11.1.f -Auswechseln des Wischergummis (Abb. 20)

Wenn Sie bemerken, dass die Trocknung des Bodens schwierig wird oder dass auf dem Boden einige Wasserspuren bleiben, wird es nötig sein, den Verschleißgrad der Wischergummis (14) zu kontrollieren. :

- Entfernen Sie die Wischerguppe (14) wie im Abschnitt „Reinigung des Wischers“ beschrieben.
- Schrauben Sie die Flügelmutter (68) auf und entfernen Sie die Gummis (66).



#### **BEMERKUNG:**

Wenn die Gummis (66) nur auf einer Seite abgenutzt sind, können Sie gedreht werden.

- Ersetzen oder drehen Sie die Gummis (66) um, ohne sie miteinander zu vertauschen
- Bauen Sie alles wieder in umgekehrter Reihenfolge ein.



#### **BEMERKUNG:**

Es können zwei Gummitypen verwendet werden: Paragummis für alle Arten von Böden oder in Polyurethan für mechanische Werkstätten mit Ölverschmutzungen.

### 11.1.g -Druckeinstellung der Wischergummis (Abb. 20)

- Den Bodenwischer mit dem entsprechenden Hebel herunterlassen.
- Den Ansauger einschalten und einige Meter weit fahren; den Ansauger wieder ausschalten und die Maschine anhalten.
- Den Druck kontrollieren, den die Wischergummis (66) auf dem Boden hinterlassen:  
Abb. A = zu starker Druck  
Abb. B = zu hoch  
Abb. C = korrekte Einstellung.
- Den Bodenwischer von der Maschine abschrauben.
- Zur Einstellung die Schraube (70) des Rades (71) lösen und das Rad senkrecht in der Nut verschieben: durch Anheben des Rades wird der Druck erhöht, durch Absenken vermindert.

### 11.1.h -Auswechslung der Sicherungen (nur Ausführung BC) (Abb. 21)



#### **HINWEIS:**

**Ersetzen Sie die durchgebrannten Schmelzsicherungen mit einer gleicher Amperezahl.**

- Ziehen Sie den Stecker (21) (allein für die Version BC Long Run).
- Die beiden Schrauben (72) des äußeren Gehäuses (73) lösen und das Gehäuse abnehmen.
- Die beiden Schrauben (74) des Deckels (75) der elektronischen Steuerkarte lösen und den Deckel abnehmen.

#### **Sicherung (76) Grün 30A**

Allgemeiner Maschinenschutz.

- Den Deckel (75) und das Gehäuse (73) wieder anbringen und dabei in umgekehrter Reihenfolge vorgehen.



## PROBLEM - URSACHE - BEHEBUNG

PROBLEM	URSACHE	BEHEBUNG
Wird die mittlere Taste betätigt, startet die Maschine nicht.	<p>Batterie leer (nur Ausführung BC).</p> <p>Stecker nicht angeschlossen (nur Ausführung E).</p> <p>Hauptsicherung durchgebrannt (nur Ausführung BC).</p>	<p>Ladezustand der Batterien überprüfen.</p> <p>Stecker einstecken</p> <p>GRÜNE Hauptsicherung von 30A austauschen.</p>
Bürste dreht sich nicht.	<p>Störung Überstrom Bürsten- ausgang oder Stromkreis Bürsten offen.</p> <p>Bürstenmotor beschädigt.</p> <p>Schaltknopf zum Einschalten der Bürstenrotation nicht gedrückt.</p>	<p>Siehe Abschnitt "Betriebsalar- me".</p> <p>Getriebemotor austauschen.</p> <p>Schaltknopf drücken.</p>
Ansauger funktioniert nicht.	<p>Störung Überstrom am Ansaugerausgang oder Stromkreis Ansauger offen.</p> <p>Staubsaugermotor be- schädigt.</p> <p>Schaltknopf zum Einschalten der Ansaugers nicht gedrückt.</p>	<p>Siehe Abschnitt "Betriebsalar- me".</p> <p>Turbine austauschen.</p> <p>Schaltknopf drücken.</p>
Die Maschine trocknet nicht gut und hinterlässt auf dem Boden Wasserspuren.	<p>Ansauger ausgeschaltet</p> <p>Ansaugschlauchverstopft.</p> <p>Wischgummi nicht richtig eingestellt</p> <p>Schmutzwassertank voll.</p> <p>Wischgummi verschlissen.</p>	<p>Ansauger einschalten</p> <p>Den Ansaugschlauch, der den Wischer mit dem Schmutzwassertank verbindet, kontrollieren und eventuell reinigen.</p> <p>Die Wischgummi einstellen, wie im Abschnitt "Einstellen des Wischers" beschrieben.</p> <p>Den Schmutzwassertank leeren.</p> <p>Die Wischgummi umdrehen oder ersetzen.</p>

<b>PROBLEM</b>	<b>URSACHE</b>	<b>BEHEBUNG</b>
Wasser tritt nicht aus.	Tank leer.	Tank auffüllen.
	Schaltknopf des Elektroventils nicht gedrückt.	Schaltknopf drücken.
	Wasserhahn zu.	Öffnen des Hahns an der Unterseite der Maschine.
	Filter verstopft.	Filter reinigen.
Bodenreinigung ist unzureichend.	Elektroventil funktioniert nicht.	Technischen Kundendienst anrufen.
	Falsche Bürsten oder Reinigungsmittel.	Benutzen Sie dem Boden oder dem Grad der Verschmutzung angepasste Bürsten und Reinigungsmittel.
	Bürste verbraucht.	Bürste ersetzen.

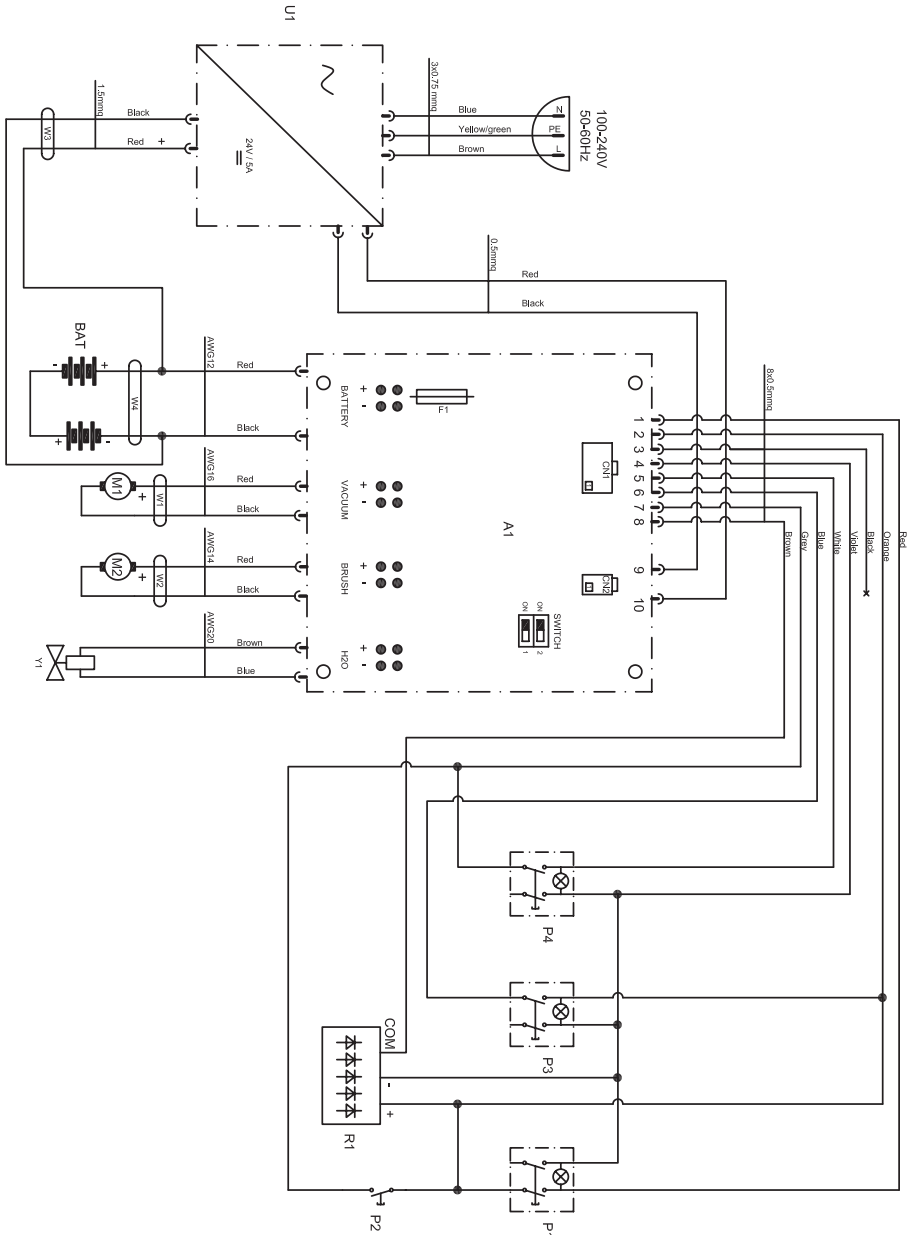
**Ausführung BC**

- A1** ..... Elektronische Schaltkarte
- BAT** ..... Batterie 2x 12V
- U1** ..... Batterieladegerät 5A
- Y1** ..... Elektroventil
- F1** ..... Schmelzsicherung 30A (allgemein)
- M1** ..... Ansaugmotor
- M2** ..... Bürstenmotor
- P1** ..... On/Off Schalter
- P2** ..... Bürstentaste
- P3** ..... Ansaugschalter
- P4** ..... Elektroventilschalter
- R1** ..... Leeranzeiger
- CN1** ..... Lenkerstecker
- CN2** ..... Batterieladestecker

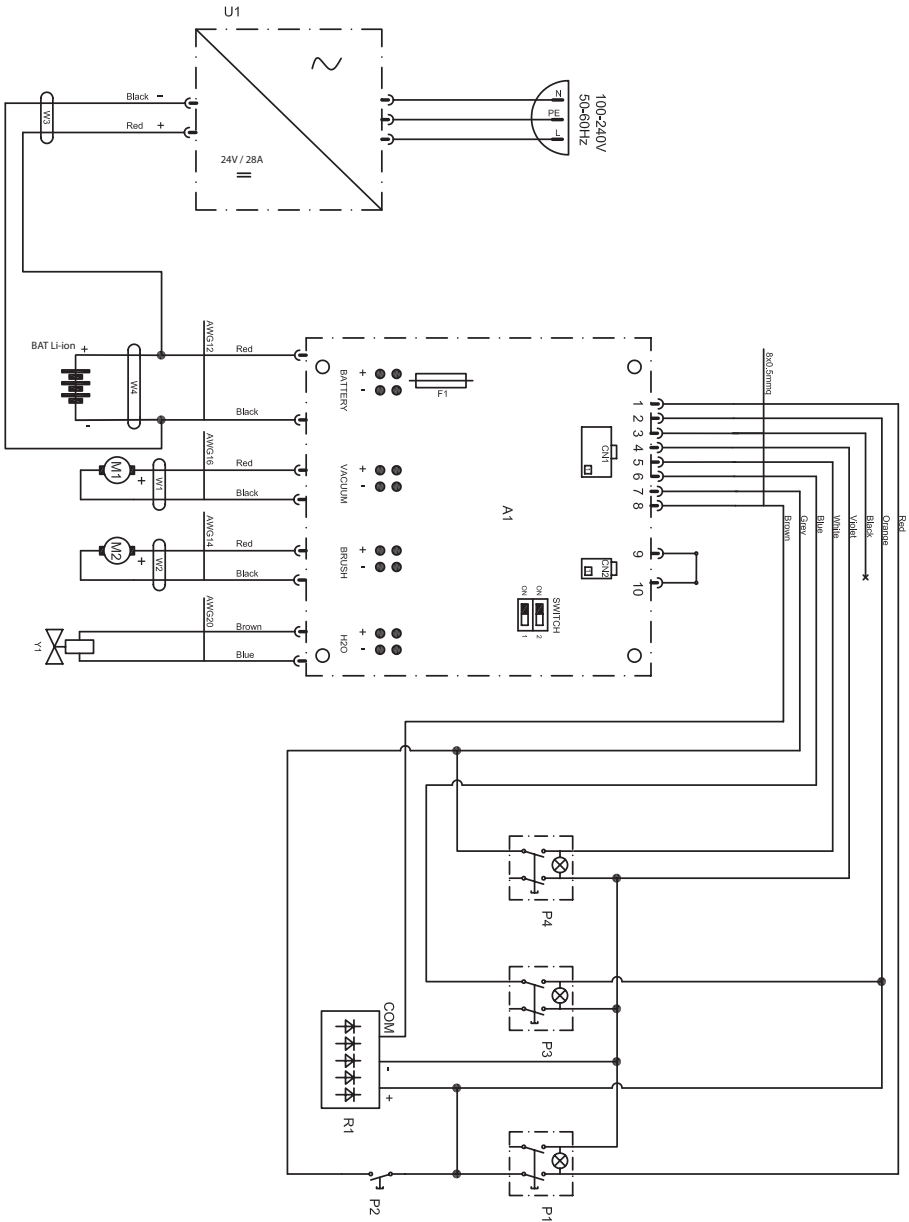
- Red** ..... Rot
- Orange** ..... Orange
- Black** ..... Schwarz
- Violet** ..... Violett
- White** ..... Weiß
- Blue** ..... Blau
- Grey** ..... Grau
- Brown** ..... Braun
- Yellow** ..... Gelb
- Green** ..... Grün

# ELEKTRISCHE SCHALTPLÄNE

## Ausführung BC



# Ausführung BC Hybrid

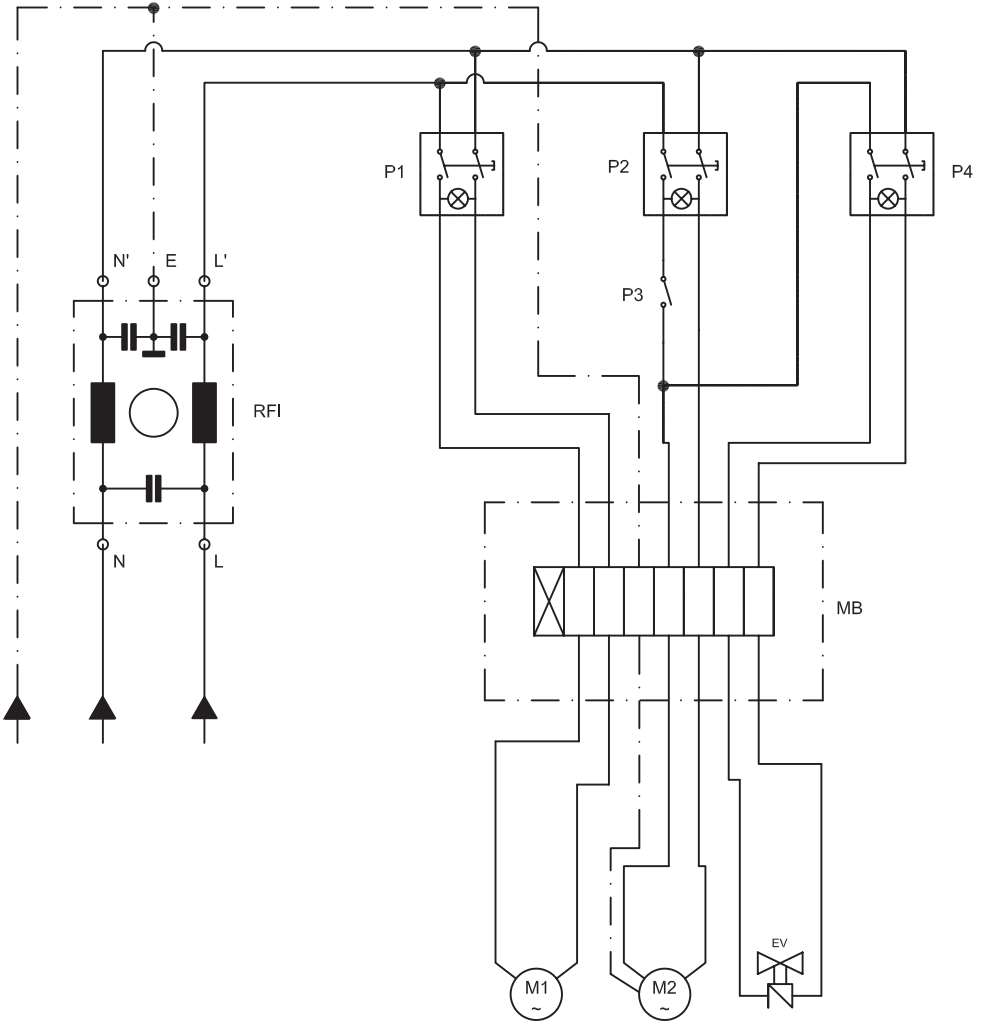


### Ausführung BC Hybrid

<b>A1</b>	Elektronische Schaltkarte
<b>BAT</b>	Batterie 1x 24V
<b>U1</b>	Batterieladegerät 5A
<b>Y1</b>	Elektroventil
<b>F1</b>	Schmelzsicherung 30A (allgemein)
<b>M1</b>	Ansaugmotor
<b>M2</b>	Bürstenmotor
<b>P1</b>	On/Off Schalter
<b>P2</b>	Bürstentaste
<b>P3</b>	Ansaugschalter
<b>P4</b>	Elektroventilschalter
<b>R1</b>	Leeranzeiger
<b>CN1</b>	Lenkerstecker
<b>CN2</b>	Batterieladestecker

<b>Red</b>	Rot
<b>Orange</b>	Orange
<b>Black</b>	Schwarz
<b>Violet</b>	Violett
<b>White</b>	Weiß
<b>Blue</b>	Blau
<b>Grey</b>	Grau
<b>Brown</b>	Braun
<b>Yellow</b>	Gelb
<b>Green</b>	Grün

**Ausführung E**



- EV** ..... Elektroventil
- M1** ..... Ansaugmotor
- M2** ..... Bürstenmotor
- MB** ..... Klemmenleiste
- P1** ..... Ansaugschalter
- P2** ..... Bürstenschalter
- P3** ..... Schaltknopf Bürste
- P4** ..... Elektroventilschalter
- RFI** ..... Netzstörfilter

*Apreciado cliente,*

*Le agradecemos por haber elegido este producto, estamos seguros que le ayudará a mantener limpio sus ambientes.*

*La fregadora-secadora de suelos que Usted ha adquirido ha sido diseñada para satisfacer sus exigencias periódicas en términos de uso y confiabilidad.*

*Somos conscientes que para que un buen producto perdure en el tiempo requiere de continuas actualizaciones que satisfagan las expectativas de quien diariamente lo usa. Nosotros esperamos contar con Usted no sólo como cliente, sino como el socio que transmite sus opiniones y sus ideas producto de la experiencia que en este sentido ha adquirido.*

# Índice

<b>1.1</b>	<b>Introducción .....</b>	<b>ES-4</b>
<b>2.1</b>	<b>Conocimiento de la máquina .....</b>	<b>ES-4</b>
<b>3.1</b>	<b>Desembalaje .....</b>	<b>ES-4</b>
3.1.a	Equipamiento de la máquina .....	ES-4
<b>4.1</b>	<b>Ensamblaje de componentes .....</b>	<b>ES-4</b>
4.1.a	Posicionamiento del manillar.....	ES-4
4.1.b	Instalación de las baterías (sólo para las versiones BC) .....	ES-4
4.1.c	Instalación eléctrica (sólo para versión E).....	ES-5
4.1.d	Montaje del cepillo.....	ES-5
<b>5.1</b>	<b>Carga de la batería (sólo para la versión BC).....</b>	<b>ES-5</b>
<b>5.2</b>	<b>Carga de la batería (sólo para la versión BC Hybrid).....</b>	<b>ES-6</b>
<b>6.1</b>	<b>Panel de control y mando .....</b>	<b>ES-6</b>
<b>7.1</b>	<b>Palanca rotación inclinación manillar.....</b>	<b>ES-7</b>
<b>7.2</b>	<b>Movilización de la máquina.....</b>	<b>ES-7</b>
<b>8.1</b>	<b>Llenado del depósito .....</b>	<b>ES-7</b>
<b>9.1</b>	<b>Funcionamiento .....</b>	<b>ES-8</b>
9.1.a	Controles antes del uso.....	ES-8
9.1.b	Preparación de la máquina y elección del ciclo .....	ES-8
9.1.c	Regulación de las bandas de contacto a tierra del cepillo .....	ES-8
9.1.d	Regulación de la rueda delantera (sólo para la versión BC).....	ES-8
9.1.e	Uso de la máquina. ....	ES-9
9.1.f	Fin del uso y apagado.....	ES-9
9.1.g	Estacionamiento de la máquina. ....	ES-9
9.1.h	Alarmas durante el funcionamiento.....	ES-9
9.1.i	Cuentahoras.....	ES-10
<b>10.1</b>	<b>Vaciado del agua de retorno .....</b>	<b>ES-10</b>
<b>11.1</b>	<b>Mantenimiento y limpieza .....</b>	<b>ES-10</b>
11.1.a	Vaciado y limpieza del depósito de agua limpia.....	ES-10
11.1.b	Limpieza del depósito de agua de retorno .....	ES-11
11.1.c	Limpieza de la escobilla .....	ES-11
11.1.d	Limpieza del filtro de agua limpia .....	ES-11
11.1.e	Sustitución del cepillo.....	ES-11
11.1.f	Sustitución de los cauchos de la escobilla.....	ES-12
11.1.g	Regulación incidencia del limpiador.....	ES-12
11.1.h	Sustitución de fusibles (sólo para la versión BC).....	ES-12
<b>Problemas - Causas - Soluciones.....</b>		<b>ES-13</b>
<b>Esquemas eléctricos.....</b>		<b>ES-15</b>
Versión BC.....		ES-15
Versión BC Hybrid .....		ES-16
Versión E .....		ES-18



## Datos técnicos

	Versión BC	Versión E
<b>Tipo de conducción</b> .....	Conducción desde el suelo .....	Conducción desde el suelo
<b>Características</b>		
Funcionamiento .....	Baterías .....	Cable
Tipo de baterías.....	N° 2 - 12V - 25Ah - (C5).....	-
Tipo de baterías ( <b>Versión BC Hybrid</b> ) .....	N° 1 - 24V - 700Wh	
Tensión de alimentación.....	Ver placa de características .....	Ver placa de características
Alimentación.....	Batería 24V Gel o AGM .....	-
Alimentación ( <b>Versión BC Hybrid</b> ).....	Li-ion	
Potencia instalada .....	510 W	620 W
Avance.....	Manual .....	Manual
Anchura pista de lavado .....	385 mm .....	385 mm
Anchura de aspiración.....	450 mm .....	450 mm
Rendimiento horario teórico .....	1100 m <sup>2</sup> /h.....	1100 m <sup>2</sup> /h
<b>Cepillos / Pad</b>		
Diámetro / número.....	385 mm / 15" x 1 .....	385 mm / 15" x 1
Potencia motor / número .....	260 W x 1 .....	370 W x 1
Velocidad del motor.....	130 rpm / min. ....	155 rpm / min.
Presión específica .....	35 gr / cm <sup>2</sup> .....	35 gr / cm <sup>2</sup>
<b>Tracción</b>		
Pendiente máxima superable con carga plena .....	2 %.....	2%
<b>Aspiración</b>		
Potencia motor .....	250 W.....	250 W
Depresión (columna de agua) .....	68 / 700 mbar / mmH <sub>2</sub> O.....	68 / 700 mbar / mmH <sub>2</sub> O
Capacidad de aire .....	28 l / sec.....	28 l / sec
Nivel de ruido.....	65 dB (A).....	65 dB (A)
<b>Depósito</b>		
Tipología.....	Doble tanque .....	Doble tanque
Recirculación .....	No .....	No
Capacidad de solución .....	15 l.....	15 l
Capacidad de retorno .....	17 l.....	17 l
<b>Dimensiones (lxbxh)</b> .....	864 x 1160 x 429 mm .....	855 x 1160 x 429 mm
<b>Ruido</b>		
Nivel de presión sonora en la posición del operador .....	Lp (A) 65 dB(A) .....	Lp (A) 65 dB(A)
Inseguridad asociada .....	kpA = 0,75 dB(A).....	kpA = 0,75 dB(A)
<b>Vibraciones</b>		
Nivel de vibración transmitido al sistema mano brazo (ISO 5349).....	1.61 m/s <sup>2</sup> .....	1.61 m/s <sup>2</sup>
Inseguridad asociada .....	kv = 6.3% .....	kv = 6.3%
<b>Peso</b>		
Peso en vacío.....	40 kg .....	40 kg
Peso con baterías.....	62 kg .....	-
Peso con carga plena.....	78 kg .....	56 kg
<b>Temperatura de ejercicio</b> .....	-10°C ÷ 25°C .....	-10°C ÷ 25°C

## 1.1 INTRODUCCIÓN



### PELIGRO:

Antes de utilizar la máquina, lea atentamente el folleto “**ADVERTENCIAS DE SEGURIDAD PARA LA FREGADORA - SECADORA DE SUELOS**” adjunto a la presente.

## 2.1 CONOCIMIENTO DE LA MÁQUINA (Fig. 1)

- 1) Manillar-guía.
- 2) Panel de mandos.
- 3) Pedal de accionamiento de la boquilla de secado.
- 4) Palancas de accionado rotación cepillos y/o suministro de agua.
- 5) Palancas de rotación posición del manillar.
- 6) Depósito agua de retorno.
- 7) Tapa depósito agua de retorno.
- 8) Cable de alimentación (sólo para Versión E).
- 9) Depósito de agua limpia.
- 10) Orificio de llenado agua limpia.
- 11) Ruedas.
- 12) Brida de rotación del cepillo.
- 13) Cepillo.
- 14) Fregadora-secadora.
- 15) Tubo descarga agua de retorno.
- 16) Tubo de aspiración agua de la fregadora-secadora.
- 17) Cargador de baterías (sólo para la Versión BC - No para la versión BC Long Run).
- 18) Indicador de carga de baterías (sólo para Versión BC - No para la versión BC Long Run).
- 19) Grifo para regulación de agua.
- 20) Filtro de agua.
- 21) Abrazadera sujetacables.
- 22) Rueda de regulación de la presión del cepillo/estacionamiento.
- 23) Volante de mano de regulación de la incidencia.
- 24) Lámparas led de estado de carga de la batería.
- 25) Pulsador aspirador.
- 26) Pulsador rotación del cepillo.
- 27) Pulsador del suministro del agua.

## 3.1 DESEMBALAJE (Fig. 1)

Una vez removido el embalaje de acuerdo con las instrucciones que están consignadas en el mismo embalaje, controlar que la máquina y todo el equipamiento de serie estén completos e íntegros.

Si se encuentran daños evidentes, contactar al distribuidor de la zona y al transportador dentro de los 3 días siguientes a su recibimiento.

- Retirar el sobre (28) con los accesorios de equipamiento y la caja (29) con el cepillo.

### 3.1.a - Equipamiento de la máquina (Fig. 3)

Los accesorios de equipamiento son los siguientes:

- 30) Tubo flexible para carga de agua.
- 31) Manual de uso y mantenimiento de la máquina.
- 32) Manual de instrucciones para la carga de baterías
- 33) Filtro de entrada para el depósito de agua limpia.
- 34) Fusible de 30A.
- 35) Cepillo.
- 37) Cuerda de seguridad con mosquetón (versión E).
- 38) Gancho resistente a la rotura (versión E).

## 4.1 ENSAMBLAJE DE COMPONENTES

### 4.1.a - Posicionamiento del manillar (Fig. 4)

- Desbloquear el manillar (1) empujando la palanca (5), levantarlo colocándolo en la posición deseada.

### 4.1.b - Instalación de las baterías (sólo para las versiones BC) (Fig. 5)

- Desenrosque el tornillo (39) que fija el depósito (6) al soporte del manillar.
- Quitar el depósito (6) del agua de retorno e instalar los conectores (40) y (41) de las baterías. Para la versión Hybrid, conectar el conector (40a) con la alimentación (41a).
- Volver a poner el depósito (6) del agua de retorno.

#### 4.1.c - Instalación eléctrica (sólo para versión E) (Fig. 6)

- Montar el gancho con el alambre (37) en la manija (1).
- Introduzca el cable (42) (si está presente) de un prolongador, en el gancho anti-estiramiento (38), bloqueándolo como se indica en la figura.
- Fijar el gancho (38) del mosquetón (37) y conectar el enchufe (43) de la extensión (42) de barril (44) de la máquina.
- Conecte el cable de alimentación a una toma de corriente que tenga una capacidad mínima de 10A.



##### ADVERTENCIA:

- **Asegurar que la instalación eléctrica de la red tenga un interruptor diferencial (tipo salvavidas).**
- **Desenrollar todo el cable de alimentación eléctrica antes de poner en funcionamiento el equipo.**
- **Utilizar extensión eléctrica solamente cuando esté en buen estado. Asegurar-se que la sección sea la apropiada para la potencia del equipo.**
- **No dejar nunca que el cable de alimentación se deslice sobre equinas cortantes, y evitar aplastarlos.**

#### 4.1.d - Montaje del cepillo (Fig. 7)

- Colocar el cepillo (35) en el suelo.
- Levantar por delante la máquina ejerciendo palanca sobre el manillar (1 Fig. 1) quitando el apoyo de poliestireno (45).
- Colocar la brida (12) sobre el cepillo (35).
- Pulsar el botón (26 Fig. 1) el cual se ilumina, luego accionar las palancas (4 Fig. 1) encendiendo la rotación del cepillo hasta que suene el "CLIC" de enganche del cepillo, después dejar libre las palancas (4 Fig. 1) y pulsar el botón (26 Fig. 1) el cual se apaga.



##### ADVERTENCIA:

Utilizar sólo escobillas abastecidas por el constructor según el modelo de máquina. El uso de otros tipos de escobillas puede comprometer la seguridad de la máquina.

#### 5.1 CARGA DE LA BATERÍA (Fig. 8) (sólo para la Versión BC)



##### PELIGRO:

La carga de las baterías sólo debe efectuarse en locales con buena ventilación y conformes con la legislación del lugar donde se utiliza.

La información relacionada con la seguridad está descrita en el capítulo 1 de este manual, por lo tanto rogamos remitirse a ella.



##### ADVERTENCIA:

Las informaciones y las advertencias relacionadas con la batería y con el cargador de batería están descritas en su manual especial, anexo al presente.

- Llevar la máquina hasta un lugar provisto de toma con corriente eléctrica perteneciente a la red.
- Desenrollar el cable (46) y conectarlo a la toma de corriente de red.



##### ADVERTENCIA:

Controlar que la tensión de la red sea compatible con la tensión prevista para el funcionamiento del cargador de batería.

- Dejar cargando las baterías hasta que se encienda el color "verde" del led (47), y entonces desconectar el cable (46) de alimentación y enrollarlo al soporte correspondiente.



##### NOTA:

*Para recargar completamente las baterías se requieren 10 horas.*

*Evitar recargas parciales.*



##### ADVERTENCIA:

- **Asegurar que la instalación eléctrica de la red tenga un interruptor diferencial (tipo salvavidas).**
- **Desenrollar completamente el cable de alimentación eléctrica antes de conec-**

tarlo a la toma de corriente.

- Utilizar extensión eléctrica solamente cuando esté en buen estado. Asegurarse que la sección sea la apropiada para la potencia del equipo.
- No dejar nunca que el cable de alimentación se deslice sobre equinas cortantes, y evitar aplastarlos.
- La toma de corriente debe ser de fácil acceso.

## 5.2 CARGA DE LA BATERÍA (Fig. 9) (sólo para la Versión BC Hybrid)



### PELIGRO:

La carga de las baterías sólo debe efectuarse en locales con buena ventilación y conformes con la legislación del lugar donde se utiliza.

La información relacionada con la seguridad está descrita en el capítulo 1 de este manual, por lo tanto rogamos remitirse a ella.



### ADVERTENCIA:

Las informaciones y las advertencias relacionadas con la batería y con el cargador de batería están descritas en su manual especial, anexo al presente.

- Conectar el enchufe del prolongador a la toma (36) de la máquina.
- Conecte el cable de alimentación a una toma de corriente que tenga una capacidad mínima de 10A.
- Se puede usar la máquina durante la recarga de la batería.



### ADVERTENCIA:

Controlar que la tensión de la red sea compatible con la tensión prevista para el funcionamiento del cargador de batería.

- Al terminar la recarga de la batería, enrollar el cable (48), utilizando la abrazadera (21) en dotación.



### NOTA:

*Para obtener más información acerca de cómo los cargadores ver su manual de instrucciones adjunto al cargador.*



### NOTA:

*Se puede recargar parcial.*



### ADVERTENCIA:

- Asegurar que la instalación eléctrica de la red tenga un interruptor diferencial (tipo salvavidas).
- Desenrollar completamente el cable de alimentación eléctrica antes de conectarlo a la toma de corriente.
- Utilizar extensión eléctrica solamente cuando esté en buen estado. Asegurarse que la sección sea la apropiada para la potencia del equipo.
- No dejar nunca que el cable de alimentación se deslice sobre equinas cortantes, y evitar aplastarlos.
- La toma de corriente debe ser de fácil acceso.

## 6.1 PANEL DE CONTROL Y MANDO (Fig. 1)

### 24) Leds estado de carga de la batería (sólo para la versión BC)

Se ilumina cuando el botón (26) es pulsado, indicando el estado de la carga de la batería.

- Cuando el led está iluminado (24E) indica que la carga de la batería está en lo máximo.
- Cuando el led está iluminado (24C) indica que la carga de la batería está en la mitad.
- Cuando el led está iluminado (24A) (en rojo), indica que la carga de la batería está en el mínimo.

Con batería baja (LED rojo (24A) encendido) el aparato se apaga o no se inicia. El led rojo "R" ilumina durante unos segundos que indican que la batería debe estar cargada (no para la versión BC Long Run).

## 25) Botón aspirador

Pulsando el botón (25) se ilumina y se enciende el funcionamiento del aspirador. El funcionamiento del aspirador es activado pulsando el botón (26).

## 26) Botón rotación cepillo

Pulsando el botón (26) se ilumina y se activa la tensión en los circuitos, igualmente se activa la rotación del cepillo. El encendido del cepillo es activado accionando las palancas (4).

## 27) Botón suministro de agua

Pulsando el botón (27) se ilumina y se activa el suministro del agua para el lavado del suelo.

El suministro del agua es accionado no solo pulsando el interruptor (26) sino también pulsando las palancas (4).

## 4) Palancas rotación cepillo y/o suministro de agua

Accionando las palancas (4) y manteniéndolas accionadas, se enciende la rotación del cepillo e igualmente se activa el suministro del agua.

## 7.1 PALANCA ROTACIÓN INCLINACIÓN MANILLAR (Fig. 10)

- Empujando la palanca (5) se puede variar la posición del manillar (1); liberando la palanca el manillar se ubica y se bloquea en forma obligada en la posición más cerca.

### **NOTA:**

Posicionando el manillar (1) en forma vertical se puede realizar una mejor limpieza de los ángulos haciendo rotar sobre si misma la máquina.

## 7.2 MOVILIZACIÓN DE LA MÁQUINA (Fig. 1)

- Para desplazar la máquina, levante el limpiador (14) y coloque la rueda (22) en posición de estacionamiento del modo indicado en los apartados respectivos.
- Desplace la máquina, empujándola del manillar (1).

## 8.1 LLENADO DEL DEPÓSITO (Fig. 11)



### **ADVERTENCIA:**

**Llenar el depósito sólo con agua limpia y a una temperatura no superior a los 50°C.**

- Coger el tubo (30) de equipamiento, conectar el extremo (30a) a un grifo, y el otro extremo (30b) introducirlo en el depósito (9).
- Abrir el grifo y llenar el depósito (9).
- Echar en el depósito el líquido detergente.



### **NOTA:**

Utilizar sólo detergentes que no sean espumosos y en la cantidad que recomienda su productor para el tipo de suciedad.



### **PELIGRO:**

**En caso de contacto del detergente con los ojos y en la piel o en caso de ingerimiento remitirse a la placa de seguridad y de uso del fabricante del detergente.**

- Al terminar de llenar el depósito se puede:  
Introducir completamente el tubo (30) en el depósito (9) donde el extremo (30a) hace las veces de tapón; o quitar completamente el tubo (30) e introducir en la boca del depósito (9) el filtro (33) de equipamiento.

## 9.1 FUNCIONAMIENTO

### 9.1.a - Controles antes del uso (Fig. 12)

- Controlar que el tubo (15) de descarga del depósito de retorno esté bien enganchado y correctamente cerrado.
- Controlar que el tubo (16) de aspiración del agua de la fregadora-secadora esté bien conectado en el depósito de retorno.
- Controlar que la unión (53) colocada en la fregadora-secadora (14) no esté obstruida y que el tubo esté bien conectado.
- Controlar el estado de la carga de las baterías; pulsar el interruptor (26), controlando el indicador de leds (24) (sólo para la versión BC).

### 9.1.b - Preparación de la máquina y elección del ciclo (Fig. 12)

- Pulsar el botón (26) el cual se ilumina.
- Descienda el limpiador (14), con el pedal (3), para que se libere de su enganche.

#### Ciclo de trabajo:

- La máquina puede efectuar 4 ciclos de trabajo:

#### Ciclo de sólo secado:

- Para efectuar solamente el ciclo de secado, pulsar el botón (25), y se enciende el aspirador.

#### Ciclo de sólo cepillado:

- Para efectuar sólo el ciclo de cepillado accionar las palancas (4); liberando las palancas (4) el cepillo se detiene.

#### Ciclo lavado, cepillado:

- Pulsar el botón (27) para disponer del suministro de agua, luego accionar las palancas (4) para iniciar el ciclo.

#### Ciclo de lavado, cepillado, secado:

- Pulsar el botón (25) para encender el aspirador, el botón (27) para disponer del suministro de agua y luego accionar las palancas (4) para iniciar el ciclo.

### 9.1.c - Regulación de las bandas de contacto a tierra del cepillo (Fig. 13)

La máquina dispone de un sistema de regulación que permite tener una banda de contacto a tierra constante sin importar el tipo y el tamaño (espesor) de los accesorios utilizados.

Dicha regulación se obtiene maniobrando el volante de mano (23) ubicado en la parte anterior de la máquina.

Si, durante las operaciones de limpieza (cepillo en rotación), se diera cuenta que la máquina no sigue un trayecto rectilíneo sino que tiende a desviarse hacia la derecha o hacia la izquierda, puede corregir dicha situación siempre con el volante de mano (23).

- Arrancar la máquina, y comenzar la rotación del cepillo.

Si la máquina tiende a ir a la derecha gire ligeramente el mando (23) a "S" hasta que la dirección es recta;

Si la máquina tiende a ir hacia la izquierda, gire ligeramente el mando (23) a "D" hasta que la dirección es recta.

### 9.1.d - Regulación de la rueda delantera (Fig. 13) (sólo para la versión BC)

Se puede regular la presión del cepillo sobre el suelo según el tipo de pavimentación que se quiera limpiar. Para su regulación, realice lo siguiente:

- Gire el volante de mano (56) hasta que la rueda (22) se eleve del suelo;
- Gire el volante de mano (56) hasta apoyar la rueda (22) en el suelo, después arranque la máquina y controle que durante el desplazamiento de la misma, la rueda (22) gire a la "posición de máxima presión del cepillo"
- Se puede disminuir la presión sobre el suelo del cepillo usando el volante de mano (56) para levantar ligeramente el cepillo; este tipo de regulación es muy eficaz cuando el suelo es particularmente poroso / antideslizante o particularmente delicado.

### 9.1.e - Uso de la máquina (Fig. 14)

- Después de haber encendido la máquina y elegir el tipo de ciclo, iniciar las operaciones de limpieza accionando las palancas (4) manteniéndolas accionadas para iniciar la rotación del cepillo y el suministro del agua; después empujar la máquina por las empuñaduras (54) del manillar (1).



#### **NOTA:**

Dejando libre las palancas (4) la rotación del cepillo y el suministro del agua se detienen.



#### **NOTA:**

Para evitar daños al suelo no utilice la máquina parada con la rotación del cepillo activada.



#### **NOTA:**

Para una correcta limpieza y secado del suelo la máquina debe moverse hacia delante, puesto que hacia atrás se dañan las raclas y el aspirado del agua del suelo no se efectúa correctamente.

- La regulación del agua se realiza a través del respectivo grifo (55).
- Controlar el estado de la carga de las baterías a través del indicador (24) (sólo para la versión BC).

### 9.1.f - Fin del uso y apagado (Fig. 1)

- Al terminar las operaciones de limpieza y antes de apagar la máquina detener el suministro del agua y la rotación del cepillo dejando libre las palancas (4) y pulsando el botón (27), continuar con el aspirador que se ha activado para aspirar el líquido que está en el suelo, y entonces apagar el aspirador pulsando el botón (25).
- Alce la boquilla de secado (14) presionando el pedal (3) hasta el final de la carrera enganchándolo en el encastre respectivo.



#### **ADVERTENCIA:**

**Levantar siempre la escobilla al terminar los trabajos de limpieza, evitando que las raclas de caucho se deformen.**

- Pulsar el botón (26), el cual se apaga.
- Desconectar el cable de alimentación eléctrica de la toma (sólo para la Versión E).

### 9.1.g - Estacionamiento de la máquina (Fig. 13)

- Al final de la jornada laboral, alce con una mano la parte anterior de la máquina manteniendo con la otra mano la rueda (22) apoyada en el suelo hasta oír un "clic" de enganche; en esta posición el cepillo permanece hacia arriba para evitar que se deforme.
- Para hacer descender el cepillo, levante ligeramente la parte delantera de la máquina y tire del pomo de desenganche (57).

### 9.1.h - Alarmas durante el funcionamiento (Fig. 1)

- Durante el funcionamiento de la máquina se pueden activar unas alarmas que se visualizan gracias a unos diodos luminosos: **Error exceso de corriente salida aspirador**

Diodo luminoso (A) parpadeante más diodo luminoso (B) fijo.

#### **Error exceso de corriente salida escobilla**

Diodo luminoso (A) parpadeante más diodo (C) fijo.

#### **Error circuito abierto salida aspirador**

Diodo luminoso (A) parpadeante más diodo (D) fijo.

#### **Error circuito abierto salida escobilla**

Diodo luminoso (A) parpadeante más diodo (E) fijo.



**NOTA:**

Cuando se visualiza una cualquiera de las alarmas arriba indicadas es necesario apagar la máquina para volver al funcionamiento normal.

**9.1.i - Cuentahoras (Fig. 1)**

Se pueden visualizar las horas de funcionamiento de la máquina de la manera siguiente:

- Para acceder al cuentahoras es necesario iniciar la máquina manteniendo pulsado el botón (26) "Rotación escobillas".

**NOTA:**

El valor máximo contado es de 9999 horas.

**Visualizar la unidad de horas:**

- un parpadeo del diodo luminoso (A) seguido por el número de parpadeos del diodo (E) correspondiente al número de las unidades de horas.

**Visualiza las decenas de horas:**

- un parpadeo del diodo luminoso (A) seguido por el número de los parpadeos del diodo (D) correspondiente a las decenas de horas.

**Visualizar las centenas de horas:**

- un parpadeo del diodo luminoso (A) seguido por el número de los parpadeos del diodo (C) correspondiente a las centenas de horas.

**Visualizar las miles de horas:**

- un parpadeo del diodo luminoso (A) seguido por el número de los parpadeos del diodo (B) correspondiente a las miles de horas.

## 10.1 VACIADO DEL AGUA DE RETORNO (Fig. 15)

Al terminar el ciclo de lavado o cuando el depósito (6) de agua de retorno está lleno, es necesario vaciarlo de la siguiente manera:

**NOTA:**

Para eliminar el agua de retorno se deben seguir los procedimientos establecidos por la legislación del lugar donde opere la máquina.

- Mover la máquina cerca a un sifón de desagüe.
- Desenganchar el tubo (15) del soporte.
- Quitar el tapón (58) del tubo (15) y vaciar completamente el agua del depósito.

## 11.1 MANTENIMIENTO Y LIMPIEZA

**ADVERTENCIA:**

Toda la información y las advertencias relacionadas con el mantenimiento y la limpieza se encuentran en el apartado "Advertencias generales durante el mantenimiento" del capítulo 1 de este manual, por lo que rogamos atenerse a lo allí indicado.

## OPERACIONES QUE DEBEN EFECTUARSE DIARIAMENTE

### 11.1.a - Vaciado y limpieza del depósito de agua limpia (Fig. 16)

**ADVERTENCIA:**

Al terminar las operaciones de lavado es obligatorio vaciar y limpiar el depósito con el fin de evitar residuos o incrustaciones.



Después de vaciar el depósito del agua de retorno, descargar el depósito de agua limpia, procediendo de la siguiente manera:

- Posicionarse con la máquina sobre un sifón de desagüe.
- Girar hacia el exterior la unión de vaciado (59).
- Desenrosque el tapón (60) del empalme (59) y espere a que salga toda el agua.
- Lavar el interior del depósito dejando el tapón de vaciado abierto, introduciendo agua limpia desde el frente.
- A los fines de la limpieza, vuelva a montar el tapón (60) controlando el estado de la empaquetadura (61).

### 11.1.b - Limpieza del depósito de agua de retorno (Fig. 17)



#### ADVERTENCIA:

**Al terminar las operaciones de lavado, es obligatorio limpiar el depósito de agua de retorno para evitar residuos o incrustaciones, y para que no proliferen bacterias, olores y añublos.**

- Vaciar el agua de retorno como se indica en el correspondiente apartado, posicionándose con la máquina sobre un sifón de desagüe.
- Quitar la tapa (62) y limpiar con agua corriente el interior de la tapa y el flotador (63) de seguridad del aspirador.
- Dejando el tubo (15 Fig. 15) bajado y el tapón removido, llenar con agua desde la apertura superior (64) limpiando el interior del depósito hasta que desde el tubo de vaciado salga agua limpia.
- Volver a poner todo, procediendo en sentido contrario.

### 11.1.c - Limpieza de la escobilla (Fig. 18)

Para efectuar una correcta limpieza de la escobilla (14) es necesario quitarla procediendo como sigue:

- Extraer hacia el exterior el grupo escobilla (14).
- Conectar el tubo (16) desde la escobilla (14).

- Aflojar los mangos (65) y quitar la escobilla (14).
- Lavar la escobilla, especialmente los cauchos (66) y el interior de la unión de aspiración (53).



#### NOTA:

Si durante el lavado se observa que los cauchos (66) están dañados o desgastados, es necesario sustituirlos o invertirlos.

- Volver a poner todo, procediendo en sentido contrario.

## OPERACIONES QUE DEBEN EFECTUARSE SEMANALMENTE

### 11.1.d - Limpieza del filtro de agua limpia (Fig. 19)

- Aflojar la tapa transparente (67) del filtro y quitar el filtro (20).
- Limpiar el filtro (20) con agua corriente y si observa que está obstruido sustituirlo.
- Volver a poner todo, procediendo en sentido contrario.

## OPERACIONES QUE DEBEN EFECTUARSE SEGÚN LAS NECESIDADES

### 11.1.e - Sustitución del cepillo (Fig. 1-7)

Es necesario sustituir el cepillo cuando está desgastado, es decir cuando el diámetro de las cerdas es inferior a los 2 cm o, cuando el tipo de suelos a lavar es diferente. Para la sustitución proceder de la siguiente manera:

- Introducir el cable eléctrico (sólo para la versión E).
- Levantar ligeramente la máquina por la parte delantera ejerciendo palanca sobre las empuñaduras del manillar.
- Pulsar el botón (26 Fig. 1) activando la rotación del cepillo, luego accionar las palancas (4 Fig. 1) y dejarlas libre; el cepillo (35 Fig. 7) se desprende.

- Sustituir el cepillo, por lo tanto, apoyar la brida porta cepillo (12 Fig. 7) sobre el cepillo (35 Fig. 7) y accionar las palancas (4 Fig. 1) hasta sentir el "CLIC" de enganche del cepillo en la brida.
- Pulsar el botón (26 Fig. 1), el cual se apaga.

### 11.1.f - Sustitución de los cauchos de la escobilla (Fig. 20)

Cuando el secado sobre el suelo es ineficiente o quedan algunos residuos de agua es necesario controlar el estado de desgaste de los cauchos de la escobilla (14):

- Quitar el grupo escobilla (14) como se indica en el apartado "Limpieza de la escobilla".
- Desatornillar las tuercas y aletas (68) y quitar los cauchos (66).



#### NOTA:

Cuando los cauchos (66) están desgastados en un lado, pueden ser invertidos por una sola vez.

- Sustituir o invertir los cauchos (66) sin confundirlos.
- Volver a poner todo, procediendo en sentido contrario.



#### NOTA:

Se pueden tener dos tipos de caucho: Cauchos para todo tipo de suelos y cauchos de poliuretano para suelos de talleres de mecánica, sucios de aceite, etc.

### 11.1.g - Regulación incidencia del limpiador (Fig. 20)

- Bajar el limpiador actuando en la palanca correspondiente.
- Poner en marcha el aspirador y seguir unos metros, luego apagar el aspirador y parar la máquina.
- Controlar la incidencia de los cauchos (66) en el suelo.  
Fig. A = demasiado aplastado  
Fig. B = demasiado levantado  
Fig. C = posición correcta.
- Desmontar el limpiador de la máquina.

- Para la regulación aflojar el tornillo (70) de la rueda (71) y desplazar, en sentido vertical, la rueda en la entalladura; levantando la rueda aumenta la incidencia, viceversa disminuye.

### 11.1.h - Sustitución de fusibles (sólo para la Versión BC) (Fig. 21)



#### ADVERTENCIA:

**Sustituir el fusible quemado por uno de igual amperaje.**

- Retire el enchufe (21) (solo para la versión BC Long Run).
- Destornillar los dos tornillos (72) del cárter externo (73) y quitarlo.
- Destornillar los dos tornillos (74) de la tapa (75) ficha electrónica y quitarla.

#### Fusible (76) Verde 30A

Protección general de la máquina.

- Volver a montar la tapa (75) y el cárter (73) procediendo en sentido contrario.

## PROBLEMAS - CAUSAS - SOLUCIONES

PROBLEMAS	CAUSAS	SOLUCIONES
Presionando el pulsador central, la máquina no arranca.	Batería descargada (sólo para la versión BC).  Enchufe de conexión de red desconectado (sólo para la Versión E).  Fusible general quemado (sólo para la Versión BC).	Controlar el estado de carga de la batería.  Conectar el enchufe de red.  Sustituir el fusible VERDE general de 30A.
El cepillo no gira.	Error exceso de corriente salida escobilla o circuito abierto escobilla.  Motor del cepillo dañado.  Botón que activa la rotación del cepillo no pulsado.	Véase párrafo "Alarmas durante el funcionamiento".  Sustituir el motorreductor.  Pulsar el botón.
El aspirador no funciona.	Error exceso de corriente salida aspirador o circuito abierto aspirador.  Motor aspiración dañado.  Botón para la activación del aspirador no pulsado.	Véase párrafo "Alarmas durante el funcionamiento".  Sustituir la turbina.  Pulsar el botón.
La máquina no seca biendejando residuos de agua en el suelo.	Aspirador apagado.  Tubo de aspiración obstruido.  Cauchos limpiador no regulados correctamente.  Depósito de retorno lleno.  Cauchos de la escobilla desgastados.	Encender el aspirador.  Controlar o limpiar el tubo de aspiración que conecta la escobilla con el depósito de retorno.  Regular los cauchos del limpiador tal como está indicado en el párrafo "Regulación limpiador".  Vaciar el depósito de retorno.  Invertir o sustituir los cauchos de la escobilla.

<b>PROBLEMAS</b>	<b>CAUSAS</b>	<b>SOLUCIONES</b>
No sale agua.	Depósito vacío.  Botón de activación de la electroválvula no pulsado.  Grifo cerrado.  Filtro obstruido.  No funciona la electroválvula.	Llenar el depósito.  Pulsar el botón.  Abrir el grifo que está en la parte inferior de lamáquina.  Limpiar el filtro.  Llamar al servicio de asistencia técnica.
Limpieza del suelo ineficiente.	Cepillos o detergentes inadecuados.  Cepillo desgastado.	Usar cepillos o detergentes aptos para el tipo de suelo o para el tipo de sucio a limpiar.  Sustituir el cepillo.

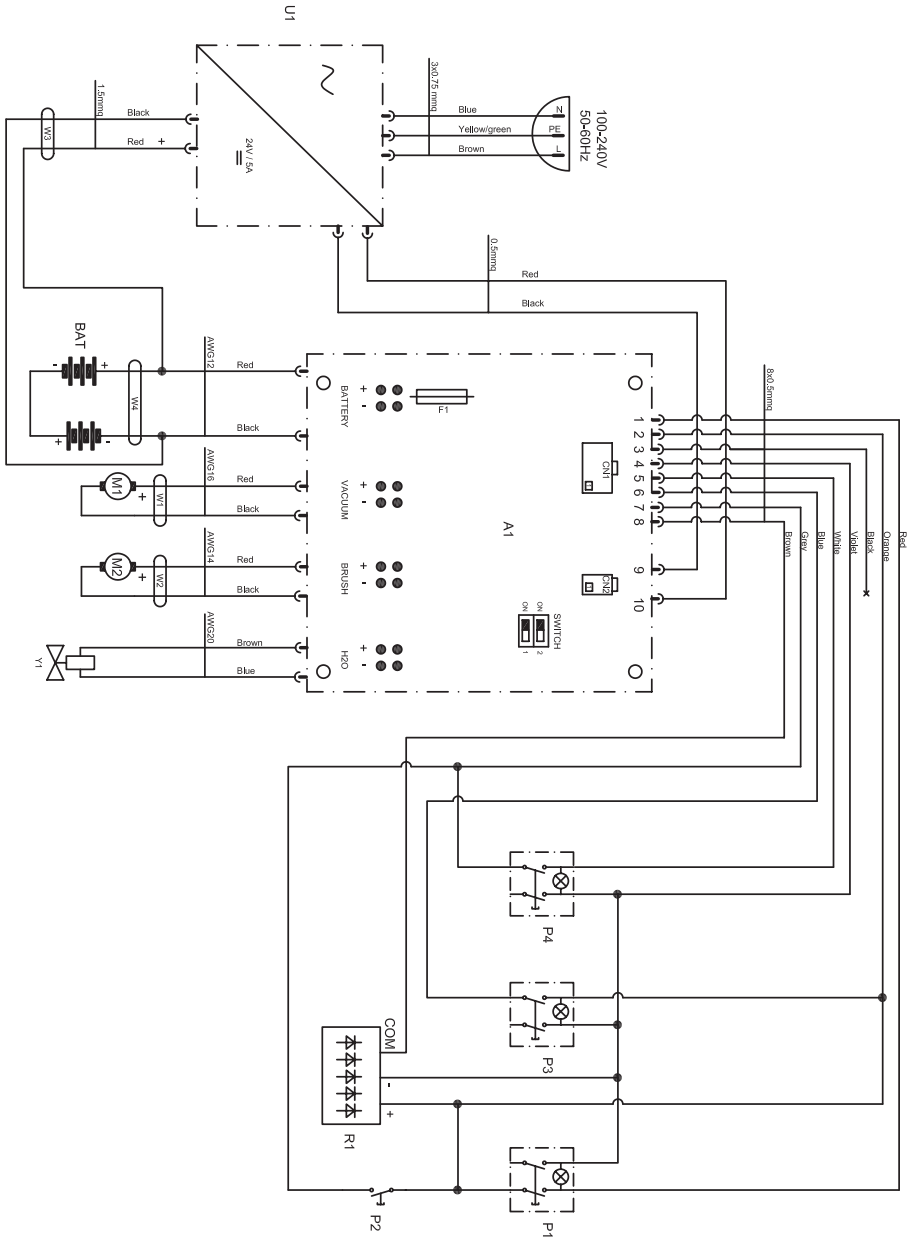
**Versión BC**

- A1** ..... Ficha electrónica
- BAT** ..... Batería de 2x 12V
- U1** ..... Cargador de baterías 5A
- Y1** ..... Electroválvula
- F1** ..... Fusible de 30A (general)
- M1** ..... Motor de aspiración
- M2** ..... Motor del cepillo
- P1** ..... Botón ON/OFF
- P2** ..... Botón escobilla
- P3** ..... Interruptor de la aspiración
- P4** ..... Interruptor de la electroválvula
- R1** ..... Indicador de descarga
- CN1** ..... Conector manilla
- CN2** ..... Conector recarga baterías

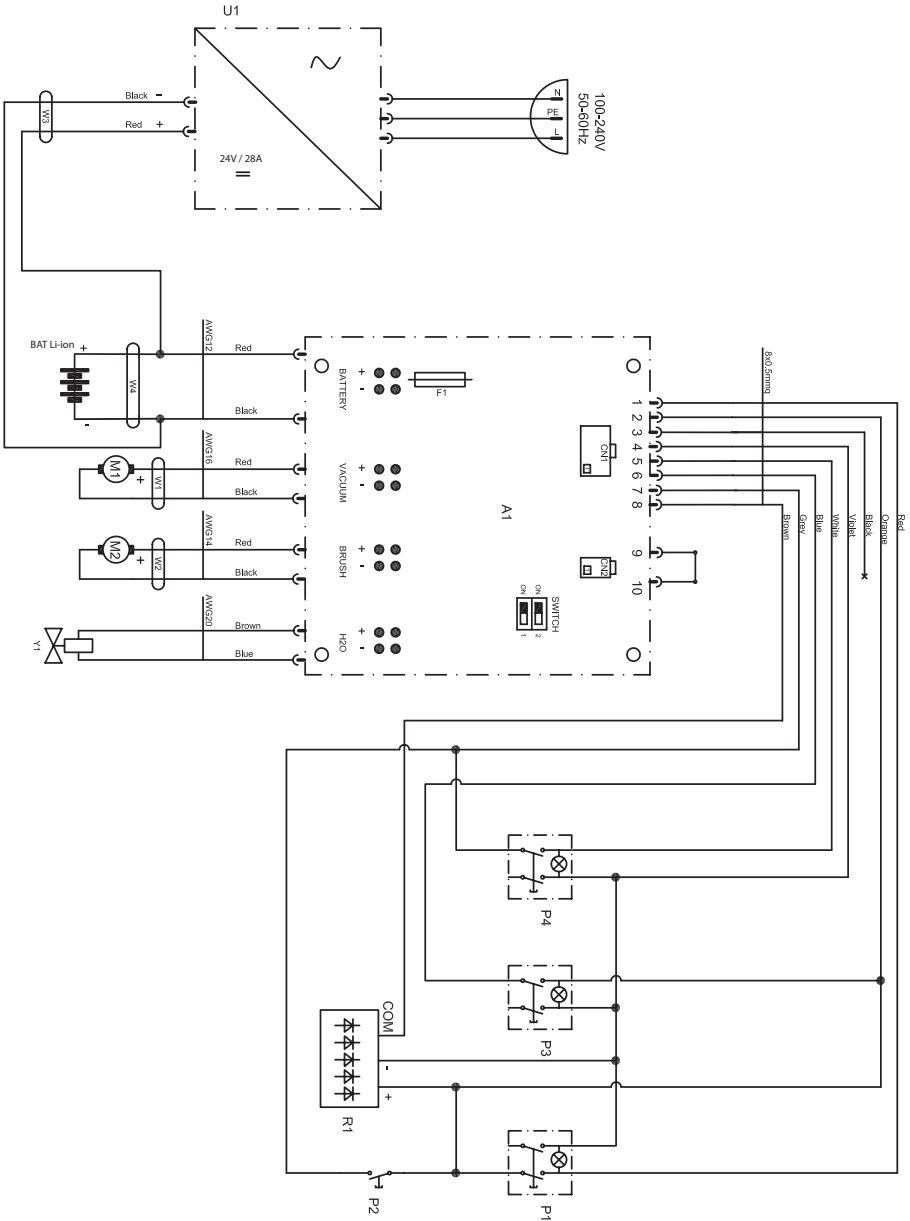
- Red**..... Rojo
- Orange**..... Naranja
- Black**..... Negro
- Violet**..... Violeta
- White**..... Blanco
- Blue**..... Azul
- Grey** ..... Gris
- Brown** ..... Marrón
- Yellow** ..... Amarillo
- Green** ..... Verde

# ESQUEMAS ELÉCTRICOS

## Versión BC



Versión BC Hybrid

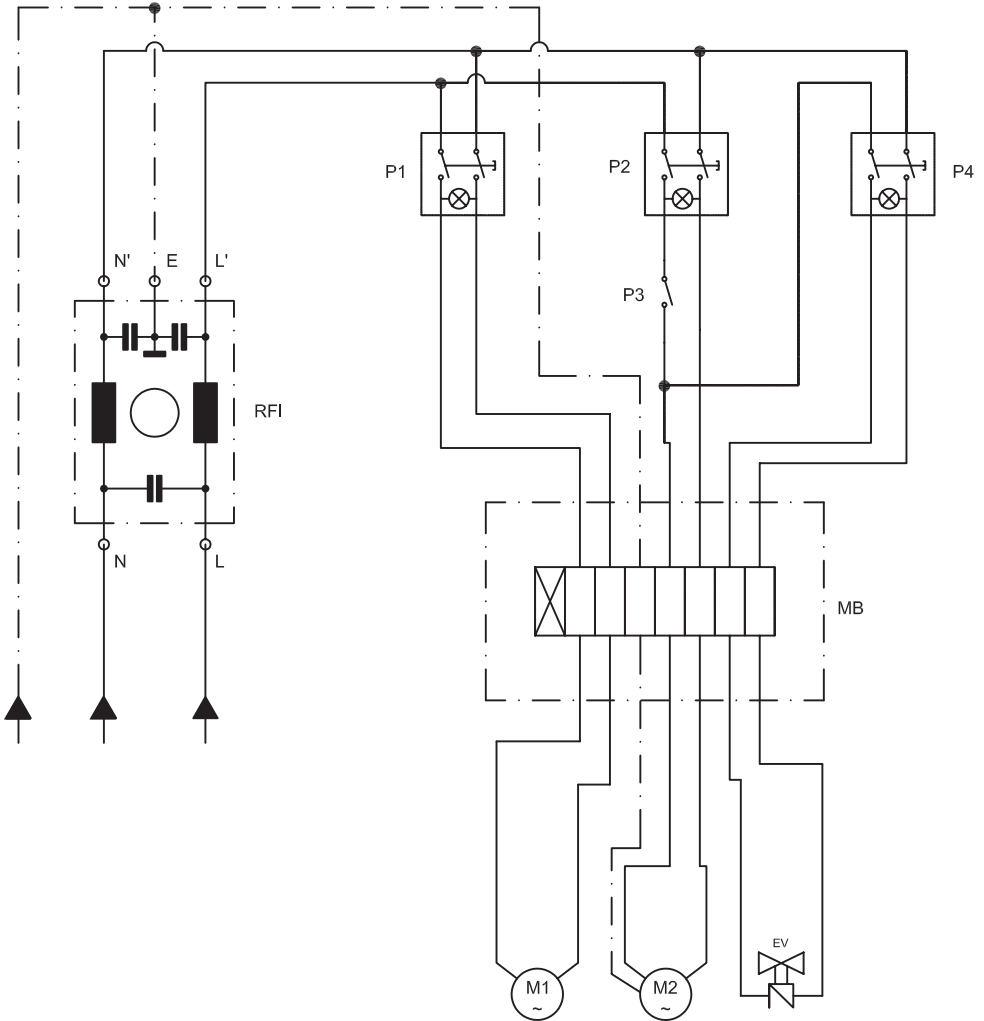


## **Versión BC Hybrid**

<b>A1</b> .....	Ficha electrónica
<b>BAT</b> .....	Batería de 1x 24V
<b>U1</b> .....	Cargador de baterías 5A
<b>Y1</b> .....	Electroválvula
<b>F1</b> .....	Fusible de 30A (general)
<b>M1</b> .....	Motor de aspiración
<b>M2</b> .....	Motor del cepillo
<b>P1</b> .....	Botón ON/OFF
<b>P2</b> .....	Botón escobilla
<b>P3</b> .....	Interruptor de la aspiración
<b>P4</b> .....	Interruptor de la electroválvula
<b>R1</b> .....	Indicador de descarga
<b>CN1</b> .....	Conector manilla
<b>CN2</b> .....	Conector recarga baterías

<b>Red</b> .....	Rojo
<b>Orange</b> .....	Naranja
<b>Black</b> .....	Negro
<b>Violet</b> .....	Violeta
<b>White</b> .....	Blanco
<b>Blue</b> .....	Azul
<b>Grey</b> .....	Gris
<b>Brown</b> .....	Marrón
<b>Yellow</b> .....	Amarillo
<b>Green</b> .....	Verde

**Versión E**



- EV**.....Electroválvula
- M1**.....Motor de aspiración
- M2**..... Motor del cepillo
- MB**.....Bornes
- P1**..... Interruptor de aspiración
- P2**.....Interruptor del cepillo
- P3**..... Botón del cepillo
- P4**..... Interruptor de la electroválvula
- RFI**.....Filtro antidisturbio de red



*Prezado Cliente,  
Obrigado por escolher nossos produtos para a limpeza dos seus locais.*

*A máquina para lavar e secar pisos que você adquiriu é projetada com o objetivo de satisfazer as necessidades do usuário em termos de facilidade de utilização e de proporcionar longa vida útil ao equipamento.*

*Estamos conscientes que, para manter um alto nível de qualidade do produto ao longo do tempo, são necessárias atualizações e melhorias contínuas, destinadas a satisfazer às necessidades e expectativas das pessoas que utilizam quotidianamente a máquina. Por isso esperamos que você seja, além de um cliente satisfeito, um parceiro que não hesita em apresentar opiniões e idéias decorrentes da sua experiência diária.*

**Índice**

<b>1.1</b>	<b>Introdução .....</b>	<b>PT-4</b>
<b>2.1</b>	<b>Conhecimento da máquina .....</b>	<b>PT-4</b>
<b>3.1</b>	<b>Desembalagem.....</b>	<b>PT-4</b>
3.1.a	Acessórios em dotação .....	PT-4
<b>4.1</b>	<b>Montagem dos componentes .....</b>	<b>PT-4</b>
4.1.a	Posicionamento do conjunto guidão .....	PT-4
4.1.b	Conexão das baterias (apenas para a versão BC) .....	PT-4
4.1.c	Ligações eléctricas (apenas versão E) .....	PT-5
4.1.d	Montagem da escova .....	PT-5
<b>5.1</b>	<b>Carregamento das baterias (somente para a versão BC) .....</b>	<b>PT-5</b>
<b>5.2</b>	<b>Carregamento das baterias (somente para a versão BC Hybrid).....</b>	<b>PT-6</b>
<b>6.1</b>	<b>Painél de controle e comando .....</b>	<b>PT-6</b>
<b>7.1</b>	<b>Alavanca para regulagem de inclinação do conjunto guidão .....</b>	<b>PT-7</b>
<b>7.2</b>	<b>Movimentação da máquina .....</b>	<b>PT-7</b>
<b>8.1</b>	<b>Enchimento do reservatório .....</b>	<b>PT-7</b>
<b>9.1</b>	<b>Funcionamento .....</b>	<b>PT-8</b>
9.1.a	Verificações que devem ser feitas antes da utilização.....	PT-8
9.1.b	Preparação da máquina e escolha do ciclo de limpeza .....	PT-8
9.1.c	Ajuste da marca no chão da escova .....	PT-8
9.1.d	Ajuste da roda anterior (apenas para a versão BC).....	PT-8
9.1.e	Utilização da máquina.....	PT-9
9.1.f	Término da utilização e desligamento.....	PT-9
9.1.g	Estacionamento da máquina.....	PT-9
9.1.h	Alarmes durante o funcionamento. ....	PT-9
9.1.i	Temporizador.....	PT-10
<b>10.1</b>	<b>Descarga das águas sujas .....</b>	<b>PT-10</b>
<b>11.1</b>	<b>Manutenção e limpeza.....</b>	<b>PT-10</b>
11.1.a	Esvaziamento e limpeza do reservatório de água limpa.....	PT-10
11.1.b	Limpeza do reservatório de águas sujas.....	PT-11
11.1.c	Processo de lavagem do mecanismo limpador.....	PT-11
11.1.d	Limpeza do filtro do reservatório de água limpa .....	PT-11
11.1.e	Substituição da escova .....	PT-11
11.1.f	Substituição das partes em borracha do mecanismo limpador.....	PT-12
11.1.g	Configuração de incidência do limpador .....	PT-12
11.1.h	Substituição dos fusíveis (apenas para a versão BC).....	PT-12
<b>Problemas - Causas - Soluções .....</b>	<b>PT-13</b>	
<b>Diagramas (esquemas) eléctricos .....</b>	<b>PT-15</b>	
Versão BC.....	PT-15	
Versão BC Hybrid .....	PT-16	
Versão E .....	PT-18	

## Dados Técnicos

	Versão BC	Versão E
<b>Sistema de condução</b> .....	Operatore a terra	Operatore a terra
<b>Características</b>		
Acionamento .....	À Baterias	Cabo Elétrico
Tipo de baterias.....	N° 2 - 12V - 25Ah - (C5).....	-
Tipo de baterias ( <b>Versão BC Hybrid</b> ).....	N° 1 - 24V - 700Wh	
Tensão de alimentação .....	Verificar placa de dados	Verificar placa de dados
Alimentação.....	Bateria 24V Gel ou AGM.....	-
Alimentação ( <b>Versão BC Hybrid</b> ).....	Li-ion	
Potência instalada .....	510 W.....	620 W
Tipo de avanço.....	Manual.....	Manual
Faixa de trabalho.....	385 mm	385 mm
Faixa de aspiração .....	450 mm	450 mm
Capacidade teórica de trabalho.....	1100 m <sup>2</sup> /h.....	1100 m <sup>2</sup> /h
<b>Escovas / Pad</b>		
Diâmetro/Acessório(s) de série .....	385 mm / 15" x 1	385 mm / 15" x 1
Potência do motor/ Acessório(s) de série.....	260 W x 1.....	370 W x 1
Velocidade.....	130 giri / min.....	155 giri / min.
Pressão específica .....	35 gr / cm <sup>2</sup> .....	35 gr / cm <sup>2</sup>
<b>Tração</b>		
Declive máximo superável com plena carga.....	2 %.....	2%
<b>Aspiração</b>		
Potência do motor .....	250 W.....	250 W
Vácuo (Coluna de água).....	68 / 700 mbar / mmH <sub>2</sub> O.....	68 / 700 mbar / mmH <sub>2</sub> O
Fluxo de ar.....	28 l / sec.....	28 l / sec
Nível de ruído .....	65 dB (A).....	65 dB (A)
<b>Reservatório</b>		
Tipo.....	Reservatório duplo.....	Reservatório duplo
Reciclagem de águas .....	Não prevista.....	Não prevista
Capacidade .....	15 l.....	15 l
Capacidade de recolhimento.....	17 l.....	17 l
<b>Dimensões (lxhxb)</b> .....	864 x 1160 x 429 mm	855 x 1160 x 429 mm
<b>Barulho</b>		
Alavanca de pressão sonora do operador .....	Lp (A) 65 dB(A).....	Lp (A) 65 dB(A)
Incerteza associada.....	kpA = 0,75 dB(A).....	kpA = 0,75 dB(A)
<b>Vibrações</b>		
Nível de vibração transmitida		
a mão/braço (ISO 5349).....	1.61 m/s <sup>2</sup> .....	1.61 m/s <sup>2</sup>
Incerteza associada.....	kv = 6.3%.....	kv = 6.3%
<b>Peso</b>		
Peso da máquina.....	40 kg	40 kg
Peso com baterias.....	62 kg	-
Peso (plena carga).....	78 kg	56 kg
<b>Temperatura de operação</b> .....	-10°C ÷ 25°C	-10°C ÷ 25°C

## 1.1 INTRODUÇÃO



### PERIGO:

Antes de utilizar a máquina ler atentamente o libreto “**ADVERTÊNCIAS DE SEGURANÇA PARA A MÁQUINA DE LAVAR E SECAR PAVIMENTOS**” anexado ao presente.

## 2.1 CONHECIMENTO DA MÁQUINA (Fig. 1)

- 1) Conjunto guidão.
- 2) Painél de controle.
- 3) Pedal de accionamento do rodo.
- 4) Alavancas de controle da rotação da escova e/ou do fornecimento de água.
- 5) Alavanca de controle da posição do conjunto guidão.
- 6) Reservatório de águas sujas.
- 7) Tampa do reservatório de águas sujas.
- 8) Cabo de alimentação (apenas para a versão E).
- 9) Reservatório de água limpa.
- 10) Abertura para enchimento com água limpa.
- 11) Rodas.
- 12) Flange de adaptação para a rotação da escova.
- 13) Escova.
- 14) Mecanismo limpador.
- 15) Tubo de descarga das águas sujas.
- 16) Mangueira de sucção da água de limpeza.
- 17) Carregador de baterias (apenas para a versão BC - não para a versão BC Long Run).
- 18) Indicador de carga das bateria (apenas para a versão BC - não para a versão BC Long Run).
- 19) Válvula para ajustamento de pressão da água.
- 20) Filtro.
- 21) Faixa conector cabo.
- 22) Roda de ajuste da pressão da escova/ estacionamento.
- 23) Volante de ajuste da incidência.
- 24) LEDs do estado de carregamento da bateria.
- 25) Botão do aspirador.
- 26) Botão de rotação da escova.
- 27) Botão de distribuição de água.

## 3.1 DESEMBALAGEM (Fig. 2)

Remova a embalagem como indicado nas instruções fornecidas, e verifique a integridade da máquina e todos os componentes incluídos.

Se notar algum dano aparente entre em contato com o distribuidor autorizado e o transportador no prazo de três dias (úteis) a partir da recepção da ordem.

- Retire a bolsa (28) que contém os equipamentos e acessórios em dotação e a caixa (29) que contém a escova.

### 3.1.a - Acessórios em dotação (Fig. 3)

Os acessórios incluídos são:

- 30) Mangueira flexível para o carregamento da água.
- 31) Manual de uso e manutenção da máquina.
- 32) Manual de instruções do carregador de baterias.
- 33) Filtro para a boca do reservatório de água limpa.
- 34) Fusível 30A.
- 35) Escova.
- 37) Cordino con moschettone (versão E).
- 38) Gancho anti - rasgo (versão E).

## 4.1 MONTAGEM DOS COMPONENTES

### 4.1.a - Posicionamento do conjunto guidão (Fig. 4)

- Destrave o conjunto guidão (1) puxando a alavanca (5), após isso erga o conjunto e coloque-o na posição de trabalho desejada.

### 4.1.b - Conexão das baterias (apenas para a versão BC) (Fig. 5)

- Desaparafuse o parafuso (39) que fixa o reservatório (6) ao suporte da alça.
- Remova o reservatório (6) de águas sujas e ligue os conectores (40) e (41) das baterias. Para a versão Hybrid ligar o conector (40a) com a alimentação (41a).
- Monte novamente o reservatório (6) de água.

#### 4.1.c - Ligações eléctricas (apenas versão E) (Fig. 6)

- Monte o gancho com arame (37) sobre a alça (1).
- Introduzir o cabo (42) (se presente) de uma extensão, no gancho anti-libertação (38) bloqueando-o como mostrado na figura.
- Faça o gancho (38) com braçadeira (37) e conectar tomada (43) da extensão (42) em conector do aparelho (44).
- Conecte o cabo de alimentação a uma tomada com uma classificação mínima de 10A.



#### AVISO:

- **Certifique-se de que a instalação (rede) elétrica esteja equipada com um interruptor diferencial (de tipo salva-vidas).**
- **Antes de ligar a máquina desenrole completamente o cabo de alimentação.**
- **Use extensões elétricas somente se em perfeito estado de conservação, assegurar-se de que a seção nominal do fio condutor é apropriada para a transmissão de potência da máquina.**
- **Não deixe nunca o cabo de alimentação passar sobre pontas arestas cortantes e evite amassá-lo.**

#### 4.1.d - Montagem da escova (Fig. 7)

- Posicione a escova (35) sobre o solo.
- Levante a máquina, a partir da parte anterior, com o auxílio do conjunto guidão (1 Fig. 1) e remova o suporte em poliestireno (45).
- Coloque o flange de adaptação (12) sobre a escova (35).
- Pressione o botão (26 Fig. 1) (acende-se a luz), em seguida pressione as alavancas (4 Fig. 1) a fim de iniciar a rotação da escova, até ouvir o "click" de engate, em fim solte as alavancas (4 Fig. 1) e pressione o botão (26 Fig. 1) (apaga-se a luz).



#### AVISO:

Utilize apenas escovas fornecidas pelo

fabricante de acordo com o modelo da máquina.

Utilizar outros tipos de escovas pode comprometer a segurança da máquina.

### 5.1 CARREGAMENTO DAS BATERIAS (Fig. 8) (somente para a versão BC)



#### PERIGO:

Execute o carregamento das baterias em áreas com boa ventilação e em conformidade com as normas em vigor no país onde a máquina é utilizada.

Em relação à segurança, siga todas as instruções descritas no capítulo 1 deste manual.



#### AVISO:

Em relação às informações e advertências sobre as baterias e o carregador, siga atentamente toda as indicações do manual de uso das bateria e do carregador que encontra-se em anexo ao presente manual.

- Aproxime a máquina a uma tomada da rede elétrica.
- Desenrole o cabo (46) e conecte à saída.



#### AVISO:

**Certifique-se de que a tensão da rede elétrica é compatível com a do carregador de baterias.**

- Deixe as baterias carregando até a carga total (acende-se o LED verde) (47) e, em seguida, retire o cabo de alimentação (46) e enrole no apoio específico.



#### NOTA:

São necessárias 10 (dez) horas para recarregar completamente as baterias.  
Evite (ao máximo) fazer recargas parciais.



#### AVISO:

- **Certifique-se de que a instalação (rede) elé-**

trica esteja equipada com um interruptor diferencial (de tipo salva-vidas).

- Desenrole o cabo de alimentação completamente antes de conectá-lo às tomadas principais.
- Use extensões elétricas somente se em perfeito estado de conservação, assegurar-se de que a seção nominal do fio condutor é apropriada para a transmissão de potência da máquina.
- Não deixe nunca o cabo de alimentação passar sobre pontas arestas cortantes e evite amassá-lo.
- A tomada deve ser de fácil acesso.

## 5.2 CARREGAMENTO DAS BATERIAS (Fig. 9) (somente para a versão BC Hybrid)



### PERIGO:

Execute o carregamento das baterias em áreas com boa ventilação e em conformidade com as normas em vigor no país onde a máquina é utilizada.

Em relação à segurança, siga todas as instruções descritas no capítulo 1 deste manual.



### AVISO:

Em relação às informações e advertências sobre as baterias e o carregador, siga atentamente toda as indicações do manual de uso das bateria e do carregador que encontra-se em anexo ao presente manual.

- Ligar a tomada da extensão à ficha (36) da máquina.
- Conecte el cable de alimentación a una toma de corriente que tenga una capacidad mínima de 10A.
- Também é possível utilizar a máquina durante o carregamento da bateria.



### AVISO:

Cerifique-se de que a tensão da rede elétrica é compatível com a do carregador de baterias.

- No fim do carregamento da bateria, enrolar o cabo (48) utilizando a faixa (21) fornecida.



### NOTA:

*Para mais informações sobre como os carregadores ver o seu manual de funcionamento em anexo ao carregador.*



### NOTA:

*Podre recarregar parcial.*



### AVISO:

- Certifique-se de que a instalação (rede) elétrica esteja equipada com um interruptor diferencial (de tipo salva-vidas).
- Desenrole o cabo de alimentação completamente antes de conectá-lo às tomadas principais.
- Use extensões elétricas somente se em perfeito estado de conservação, assegurar-se de que a seção nominal do fio condutor é apropriada para a transmissão de potência da máquina.
- Não deixe nunca o cabo de alimentação passar sobre pontas arestas cortantes e evite amassá-lo.
- A tomada deve ser de fácil acesso.

## 6.1 PAINÉL DE CONTROLE E COMANDO (Fig. 1)

### 24) “LEDs” (Diodos emissores de luz) indicativos do estado de carga da bateria (apenas para a versão BC)

Acendem-se quando o botão (26) é pressionado e indicam o estado de carga da bateria.

- Quando a bateria encontra-se na capacidade máxima de carga acende-se o “LED” (24E).
- Quando a bateria encontra-se com cerca da metade da capacidade máxima de carga acende-se o “LED” (24C).
- Quando o estado de carga da bateria está próximo ao limite mínimo acende-se o “LED” (24A) (“LED” vermelho).

Com bateria fraca (LED vermelho (24A) aceso) a máquina desliga-se ou não inicia. O LED vermelho “R” acende por alguns segundos, indicando que a bateria deve ser carregada (não para a versão BC Long Run).

## 25) Botão para iniciar a sucção

O botão (25) acende-se quando é pressionado e inicia a função de aspiração.

O funcionamento do aspirador é permitido somente quando o botão (26) é mantido pressionado.

## 26) Botão de controle da rotação da escova

O botão (26) acende-se quando é pressionado e fornece corrente aos circuitos, iniciando a rotação da escova.

O início da rotação da escova é controlado pelas alavancas (4) que devem ser mantidas sempre apertadas.

## 27) Botão de controle do fornecimento de água

O botão (27) acende-se quando é pressionado e inicia o fornecimento de água para a lavagem do piso.

O fornecimento de água é controlado, além que pelo pressionamento do interruptor (26), pelas alavancas (4) que devem ser mantidas apertadas.

## 4) Alavancas de controle da rotação da escova e/ou do fornecimento de água

Pressionando as alavancas (4) e mantendo-as apertadas, inicia a rotação da escova e a função de fornecimento de água, se previamente ativada.

## 7.1 ALAVANCA PARA REGULAGEM DE INCLINAÇÃO DO CONJUNTO GUIDÃO (Fig. 10)

- É possível regular a posição do conjunto guidão (1) puxando a alavanca (5); após solta a alavanca o conjunto guidão bloqueia-se na mais próxima das posições pré-definidas.



### NOTA:

É possível executar uma limpeza mais profunda dos cantos posicionando o conjunto guidão (1) verticalmente e girando a máquina em torno de si mesma.

## 7.2 MOVIMENTAÇÃO DA MÁQUINA (Fig. 1)

- Para deslocar a máquina, levantar o braço do limpador (14) e colocar a roda (22) na posição de estacionamento, como indicado nos respectivos parágrafos.
- Deslocar a máquina, empurrando pela alça (1).

## 8.1 ENCHIMENTO DO RESERVATÓRIO (Fig. 11)



### AVISO:

**Introduzida no reservatório somente água limpa da rede de distribuição hídrica e a uma temperatura não superior a 50 °C.**

- Extraia o tubo (30) (incluído entre os acessórios em dotação), conecte a extremidade (30a) à uma saída de água e a introduza a extremidade (30b) no reservatório (9).
- Abra a torneira e encha o reservatório (9).
- Introduza o detergente líquido no reservatório.



### NOTA:

Utilize apenas detergentes não espumosos, em relação à quantidade de produto a ser utilizado siga as instruções do fabricante do detergente e leve em consideração o tipo de sujidade.



### PERIGO:

**Caso ocorra contato do detergente com os olhos e a pele, ou em caso de ingestão, siga atentamente a ficha de segurança e instruções técnicas de utilização fornecidas pelo fabricante do produto.**

- Quando o processo de enchimento do reservatório estiver completado, é possível:  
Introduzir completamente o tubo (30) no reservatório (9), de modo que a extremidade (30a) funcione como tampa; ou remover o tubo (30) e introduzir no reservatório (9) o filtro (33) incluído entre os acessórios em dotação.

## 9.1 FUNCIONAMENTO

### 9.1.a - Verificações que devem ser feitas antes da utilização (Fig. 12)

- Certifique-se de que o tubo (15) de descarga do reservatório de águas sujas esteja devidamente acoplado e corretamente tampado.
- Controllare che il tubo (16) di aspirazione acqua tergipavimento sia correttamente inserito nel serbatoio di recupero.
- Certifique-se de que a junção (53) montada sobre o mecanismo limpador (14) não esteja obstruída e de que o tubo esteja corretamente conectado.
- Verifique o estado de carga das baterias; pressione o interruptor (26) e controle os "LEDs" indicadores (24) (somente para a versão BC).

### 9.1.b - Preparação da máquina e escolha do ciclo de limpeza (Fig. 12)

- Pressione o botão (26) (acende-se a luz).
- Baixar o braço do limpador (14), actuando sob o pedal (3), libertando-o do gancho.

#### Ciclos de limpeza:

- A máquina tem a capacidade de executar 4 (quatro) diferentes ciclos de trabalho:

#### Ciclo só secagem:

- Para executar somente o ciclo de secagem pressione o botão (25), a fim de iniciar o processo de aspiração.

#### Ciclo só escovação:

- Para executar apenas a escovação puxe as alavancas (4); a escova pára de girar quando o usuário solta as alavancas (4).

#### Ciclo de lavagem e escovação:

- Pressione o botão (27) a fim de iniciar o fornecimento de água, aperte então as alavancas (4) a fim de iniciar o ciclo.

#### Ciclo de lavagem, escovação e secagem:

- Pressione o botão (25) a fim de iniciar o processo de aspiração (sucção), o botão (27) a fim de iniciar o fornecimento de água, aperte então as alavancas (4) a fim de iniciar o ciclo.

### 9.1.c - Ajuste da marca no chão da escova (Fig. 13)

A máquina está equipada com um sistema de ajuste que permite ter uma marca constante no chão, independentemente do tipo e das dimensões (espessuras) dos acessórios utilizados.

Tal ajuste obtém-se actuando sobre o volante (23) situado na parte anterior da máquina.

Se durante as operações de limpeza (escova em rotação), se verificar que a máquina não procede de forma rectilínea, mas tende a deslocar-se para a direita ou para a esquerda, é sempre possível corrigir o desvio através do mesmo volante (23) com reduzi-díssimas rotações.

- Inicie a máquina, e iniciar a rotação da escova.

Se a máquina tende a ir para a direita ligeiramente gire o botão (23) para "S" até que a direção é reto;

Se o aparelho tende a ir para a esquerda, ligeiramente rodar o botão (23) a "D", até que a direcção é reto.

### 9.1.d - Ajuste da roda anterior (Fig. 13) (apenas para a versão BC)

É possível ajustar a pressão da escova sobre o pavimento em função do tipo de pavimento a limpar, para o ajuste de proceder como se segue:

- Rodar o volante (56) até levantar a roda (22) do chão;
- Rodar o volante (56) até apoiar a roda (22) no chão, em seguida, ligar a máquina e verificar se durante a deslocação da mesma a roda (22) roda "posição de máxima pressão da escova".
- É possível diminuir a pressão da escova no pavimento actuando sob o volante (56), de forma a levantar ligeiramente a escova, este ajuste é muito eficaz em si-



tuações de pavimentos particularmente porosos / antiderrapantes ou particularmente delicados.

### 9.1.e - Utilização da máquina (Fig. 14)

- Após as operações de ligação da máquina e a escolha do tipo de ciclo, inicie a execução dos processos de limpeza puxando as alavancas (4) e mantenha-as apertadas a fim de iniciar a rotação da escova e o fornecimento de água; em seguida guie a máquina através dos punhos (54) do conjunto guidão (1).



#### **NOTA:**

Quando o usuário solta as alavancas (4) a escova pára de girar e o fornecimento de água é interrompido.



#### **NOTA:**

Para evitar que o piso seja danificado não use a máquina parada e com a função de rotação da escova ativada.



#### **NOTA:**

A boa limpeza e secagem do solo é feita somente se a execução dos processos é feita movendo a máquina para frente; movendo-a para trás, além de provocar um rápido desgaste das partes em borracha, a máquina não executa corretamente o processo de aspiração das águas.

- Se necessário, ajustar a quantidade de água necessária para executar a limpeza através da torneira (55).
- Verificar o estado de carga das baterias através dos “LEDs” indicadores (24) (somente para a versão BC).

### 9.1.f - Término da utilização e desligamento (Fig. 1)

- Após o término das operações de limpeza e antes de desligar a máquina interrompa os processos de fornecimento de água e de rotação da escova soltando as alavancas (4) e, pressionado o botão (27), continue com o processo de sucção ativado para aspirar todo o líquido que ainda

encontra-se no piso; em fim desligue o aspirador pressionando o botão (25).

- Levantar o rodo (14), pressionando o pedal (3) até ao fim de curso prendendo-o no encaixe adequado.



#### **AVISO:**

**Erro o limpador após o término de quaisquer ciclos de limpeza, a fim de evitar a deformação das partes em borracha.**

- Pressione o botão (26) (apaga-se a luz)
- Retire o cabo de alimentação da fonte de corrente (apenas para a versão E).

### 9.1.g - Estacionamento da máquina (Fig. 13)

- No fim do dia de trabalho, levantar com uma mão a parte anterior da máquina, mantendo-a com a outra apoiada no chão, a roda (22) até se ouvir o “Clique” de engate, nesta posição, a escova permanece levantada evitando que se deforme.
- Para baixar a escova, levantar ligeiramente a parte anterior da máquina e puxar o botão de desengate (57).

### 9.1.h - Alarmes durante o funcionamento (Fig. 1)

- Durante o funcionamento da máquina, alguns sinais de alarme podem ocorrer e são mostrados ao ligar os DELs:

**Erro de sobreintensidade da tomada da unidade de sucção**

DEL (A) está piscando DEL (B) está constantemente ligado.

**Erro de sobreintensidade da unidade de escovas**

DEL (A) está piscando e DEL (C) está constantemente ligado.

**Erro na tomada da unidade de sucção de circuito aberto**

DEL (A) está piscando e DEL (D) está constantemente ligado.

**Erro da tomada de circuito aberto do grupo de escovas**

DEL (A) está piscando e DEL (E) está constantemente ligado.

**NOTA:**

*Quando quaisquer dos sinais de erros mencionados acima são mostrados, é necessário desligar a máquina e depois ligar novamente para que possa retornar ao funcionamento normal.*

**9.1.i - Temporizador (Fig. 1)**

É possível visualizar o tempo de funcionamento da máquina procedendo da seguinte maneira:

- Para ligar o temporizador é preciso iniciar a máquina ao apertar o botão de “Escovas giratórias” (26) e mantê-lo pressionado.

**NOTA:**

*O temporizador conta até 9999 horas.*

**Indicação da horas de funcionamento em unidades:**

- uma luz momentânea no DEL (A) seguida por tantas luzes momentâneas no DEL (E) quanto o número de horas de funcionamento.

**Indicação das horas de funcionamento em dezenas:**

- uma luz momentânea no DEL (A) seguida por tantas luzes momentâneas no DEL (D) quanto as dezenas de horas de funcionamento.

**Indicação das horas de funcionamento por centenas:**

- uma luz momentânea no DEL (A) seguida por tantas luzes no DEL (C) quanto as centenas de horas de funcionamento.

**Indicação da horas de funcionamento em milhares:**

- uma luz momentânea no DEL (A) seguida por tantas luzes momentâneas no DEL (B) quanto as milhares de horas de funcionamento.

**10.1 DESCARGA DAS ÁGUAS SUJAS (Fig. 15)**

Após o término do ciclo lavagem ou quando o reservatório (6) de águas sujas estiver completo é necessário esvaziá-lo em pleno respeito das seguintes instruções:

**NOTA:**

*Em relação ao processo de escoamento das águas sujas siga atentamente as normas em vigor no país onde a máquina é utilizada.*

- Posicione a máquina cerca de uma saída de escoamento.
- Retire o tubo (15) da conexão (3).
- Retire a tampa (58) do tubo (15) e descarregue totalmente as águas contidas no reservatório.

**11.1 MANUTENÇÃO E LIMPEZA****AVISO:**

Em relação às informações e advertências sobre as operações de manutenção ou limpeza siga as instruções contidas no parágrafo “Informações gerais sobre a manutenção”, do capítulo 1 do presente manual.

**OPERAÇÕES QUE DEVEM SER EFETUADAS TODOS OS DIAS****11.1.a - Esvaziamento e limpeza do reservatório de água limpa (Fig. 16)****AVISO:**

Após o término das operações de lavagem é necessário desacoplar e limpar o reservatório de água limpa a fim de evitar depósitos ou incrustações.

Após o término do processo de escoamento das águas sujas esvaziar o reservatório de água limpa agindo como descrito em seguida:

- Posicione a máquina cerca de uma saída de escoamento.
- Desenrosque (virando em direção ao lado externo) a junção do duto de escoamento (59).
- Desaperte a tampa (60) da conexão (59) e deixar descarregar completamente a água.
- Lave as partes internas do reservatório deixando a tampa aberta e introduzindo água limpa a partir da outra abertura.
- Após a limpeza, montar novamente a tampa (60), verificando o estado do vedante (61).

### 11.1.b - Limpeza do reservatório de águas sujas (Fig. 17)



#### AVISO:

Após o término das operações de lavagem é necessário limpar o reservatório de águas sujas a fim de evitar a formação de depósitos ou incrustações e a proliferação de bactérias, odores e mofo.

- Execute o processo de escoamento das águas sujas seguindo atentamente o parágrafo deste manual relacionado a este tema, posicionando a máquina cerca de uma saída de escoamento.
- Retire a tampa (62) e limpe com água corrente o interior da tampa e a peça flutuante (63) de segurança que tem a função de sucção.
- Introduza água através da abertura superior (64) mantendo o tubo (15 Fig. 15) abaixado e com a tampa removida, a fim de limpar a parte interior do reservatório; continue até que a água saia do tubo de descarga limpa.
- Monte novamente todos os componentes após o término.

### 11.1.c - Processo de lavagem do mecanismo limpador (Fig. 18)

A fim de executar uma boa operação de lavagem do mecanismo limpador (14), é necessário removê-lo agindo da seguinte forma:

- Extraia o mecanismo limpador puxando em direção ao externo (14).
- Extraia o tubo (16) de sua cavidade no mecanismo (14).
- Desaperte os suportes de fixação (65) e extraia o mecanismo limpador (14).
- Execute a operação de lavagem do mecanismo e limpe cuidadosamente as partes em borracha (66) e a parte interna do dispositivo de sucção (53).



#### NOTA:

Se durante a lavagem você notar que as partes em borracha (66) estão desgastadas ou danificadas será necessário substituí-las ou girá-las.

- Monte novamente todos os componentes após o término.

## OPERAÇÕES QUE DEVEM SER EFETUADAS TODAS AS SEMANAS

### 11.1.d - Limpeza do filtro do reservatório de água limpa (Fig. 19)

- Desaperte a tampa transparente (67) e retire o filtro (20).
- Limpe o filtro (20) com água limpa, em caso de formação de depósitos ou incrustações é necessário substituí-lo.
- Monte novamente todos os componentes após o término.

## OPERAÇÕES QUE DEVEM SER EFETUADAS DE ACORDO COM NECESSIDADE

### 11.1.e - Substituição da escova (Fig. 1-7)

É necessário substituir a escova quando houver desgaste e a largura das cerdas for inferior a 2 cm; nesse caso ou quando a operação de substituição é necessária para a execução da lavagem de um tipo de piso diferente, proceda da seguinte forma:

- Conecte o cabo de alimentação (apenas para a versão E).
- Levante levemente a máquina, a partir da parte anterior, com o auxílio dos punhos do conjunto guidão.
- Pressione o botão (26 Fig. 1), a fim de iniciar a rotação da escova, aperte e solte logo em seguida as alavancas (4 Fig. 1) a fim de desengatar a escova (35 Fig. 7).
- Substitua a escova e em seguida coloque o flange de adaptação (12 Fig. 7) sobre a escova (35 Fig. 7) e aperte as alavancas (4 Fig. 1) até ouvir o “click” de engate.
- Pressione o botão (26 Fig. 1) (apaga-se a luz).

### 11.1.f -Substituição das partes em borracha do mecanismo limpador (Fig. 20)

Quando o processo de secagem do piso revela-se mais demorado e difícil ou quando, após a secagem, permanecem vestígios de água no piso é necessário verificar o estado de desgaste das partes em borracha do mecanismo limpador (14):

- Extraia o mecanismo (14) assim como indicado no parágrafo “Processo de lavagem do mecanismo limpador”.
- Desaperte os suportes de fixação (68) e remova as partes em borracha (66).



#### NOTA:

Quando somente um lado das partes em borracha (66) estiver desgastado, é possível virá-las (uma só vez).

- Substitua ou vire as partes em borracha (66), prestando atenção para não inverter nenhuma posição.
- Monte novamente todos os componentes após o término.



#### NOTA:

Existem dois tipos de borrachas: Borrachas naturais para todos os tipos de pisos e borrachas sintéticas (de poliuretano) para executar limpeza dos pisos de oficinas mecânicas, sujos de óleo.

### 11.1.g -Configuração de incidência do limpador (Fig. 20)

- Abaixe o limpador utilizando a alavanca correta.
- Inicie a unidade de sucção e avance em alguns metros antes de parar a máquina de sucção.
- Cheque o ângulo de incidência das borrachas (66) no chão.  
Fig. A = muito amassada  
Fig. B = muito alta  
Fig. C = posição correta.
- Retire o limpador da máquina.
- Para configurar, afrouxe os parafusos (70) no volante (71) e mova o volante verticalmente na abertura; ao elevar o volante, o ângulo de incidência aumenta, vice-versa, diminui.

### 11.1.h -Substituição dos fusíveis (apenas para a versão BC) (Fig. 21)



#### AVISO:

**Substitua os fusíveis queimados por outros de mesma amperagem.**

- Puxe o plugue (21) (única para a versão BC Long Run).
- Desparafuse os parafusos que (72) fecham a caixa externa (73) e remova.
- Desparafuse os dois parafusos (74) do painel de circuito interno (75) e remova.

### Fusível (76) Verde 30A

Proteção geral da máquina.

- Coloque a tampa (75) e a caixa (73) de volta ao lugar e inverta a seqüência.

## PROBLEMAS - CAUSAS - SOLUÇÕES

PROBLEMA	CAUSA	SOLUÇÃO
Pressionando o botão central a máquina não se inicia.	Baterias com carga insuficiente ou falta de carga (apenas para a versão BC).	Verifique o estado de carga da bateria.
	Máquina não conectada corretamente a rede elétrica (apenas para a versão E).	Conecte corretamente a (saída da) rede elétrica
	Fusível destinado a proteção geral do equipamento queimado (apenas para a versão BC).	Substitua o fusível VERDE - 30A.
A escova não roda.	Erro sobreintensidade da tomada do grupo de escovas ou do circuito aberto.	Veja o parágrafo “Sinais de advertência ao utilizar a máquina”.
	Motor da escova danificado.	Substituir o motorreductor.
	O botão que controla a rotação da escova não está sendo pressionado.	Pressione corretamente o botão.
O aspirador não funciona.	Erro da tomada da unidade de sucção ou do circuito aberto.	Veja o parágrafo “Sinais de advertência ao utilizar a máquina”.
	Motor de aspiração danificado.	Substituir a turbina.
	O botão que controla a função de sucção não está sendo pressionado.	Pressione corretamente o botão.
A máquina não seca bem e deixa vestígios de água no piso.	Aspirador desligado.	Ligue o aspirador.
	Tubo de sucção entupido.	Verifique e eventualmente limpe o tubo de sucção que conecta o mecanismo limpador ao reservatório de águas sujas.
	Borrachas do limpador não estão corretamente configuradas.	Coloque as borrachas do limpador conforme o indicado no parágrafo “Configuração do limpador”
	Reservatório de águas sujas cheio.	Esvazie o reservatório.
	Partes em borracha do mecanismo limpador desgastadas.	Vire ou substitua as partes em borracha.

<b>PROBLEMA</b>	<b>CAUSA</b>	<b>SOLUÇÃO</b>
Não sai água.	Reservatório de água limpa vazio.  O botão que controla o funcionamento da eletroválvula não está sendo pressionado.  Torneira fechada.  Filtro obstruído.  A eletroválvula não está funcionando.	Encha o tanque.  Pressione corretamente o botão.  Abra a torneira que encontra-se na parte inferior da máquina.  Limpe o filtro.  Chame o serviço de assistência técnica.
Limpeza insuficiente do piso.	Escovas ou detergentes inadequados.  Escova desgastada.	Utilize escovas ou detergentes adequados para o tipo de piso ou sujidade.  Substitua a escova

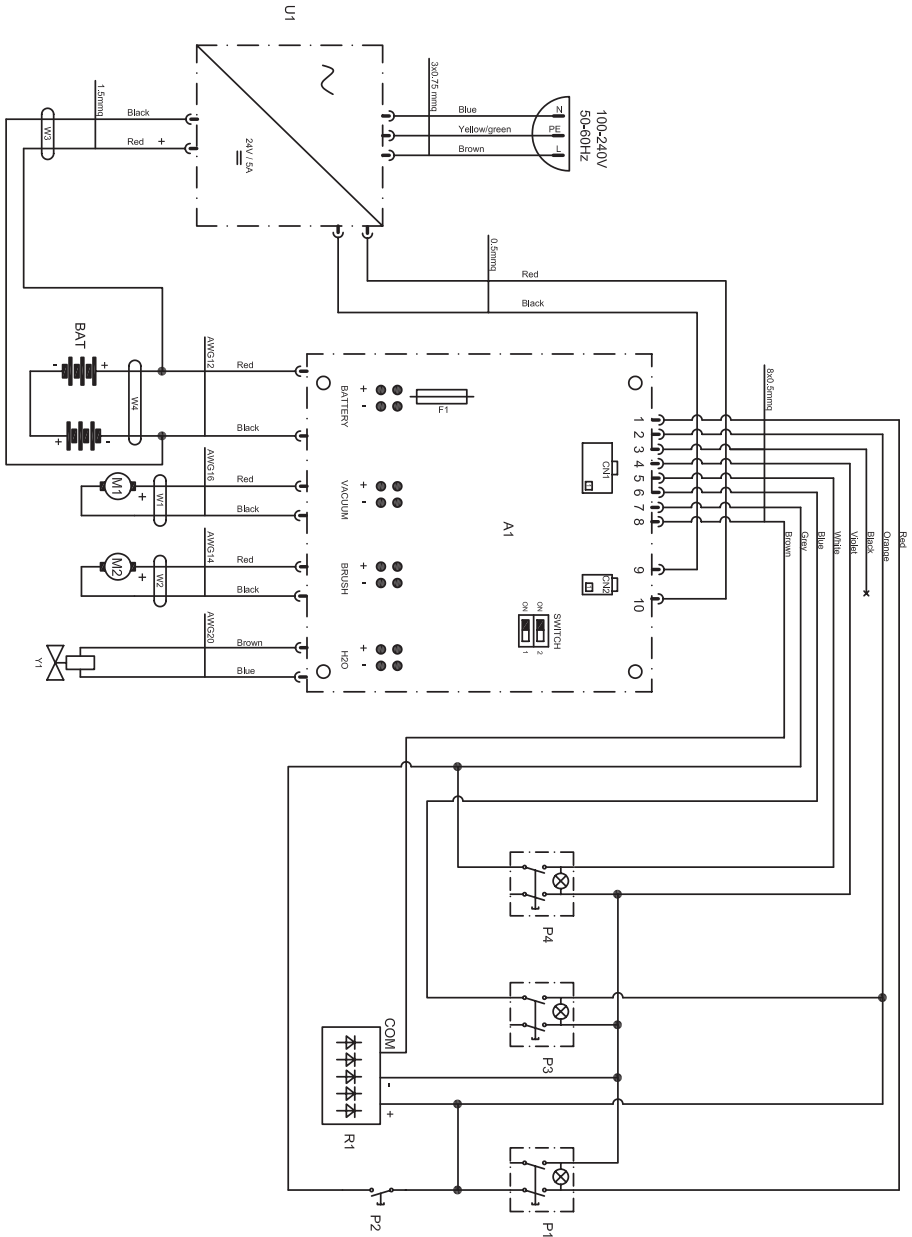
**Versão BC**

**A1** ..... Painel de circuito eletrônico  
**BAT** .....Bateria 2x 12V  
**U1** ..... Carregador de baterias 5A  
**Y1** ..... Eletroválvulas  
**F1** ..... Fusível 30A (geral)  
**M1**.. Motor que exerce a função de aspiração  
**M2** ... Motor responsável pela rotação da escova  
**P1** .....botão ligar/desligar  
**P2**..... Botão de escova  
**P3** .. Interruptor de funcionamento (aspiração)  
**P4** ..Interruptor de comando da eletroválvula  
**R1** .....Indicador de carga  
**CN1** ..... Conector de alça  
**CN2** ..... Conector do carregador de bateria

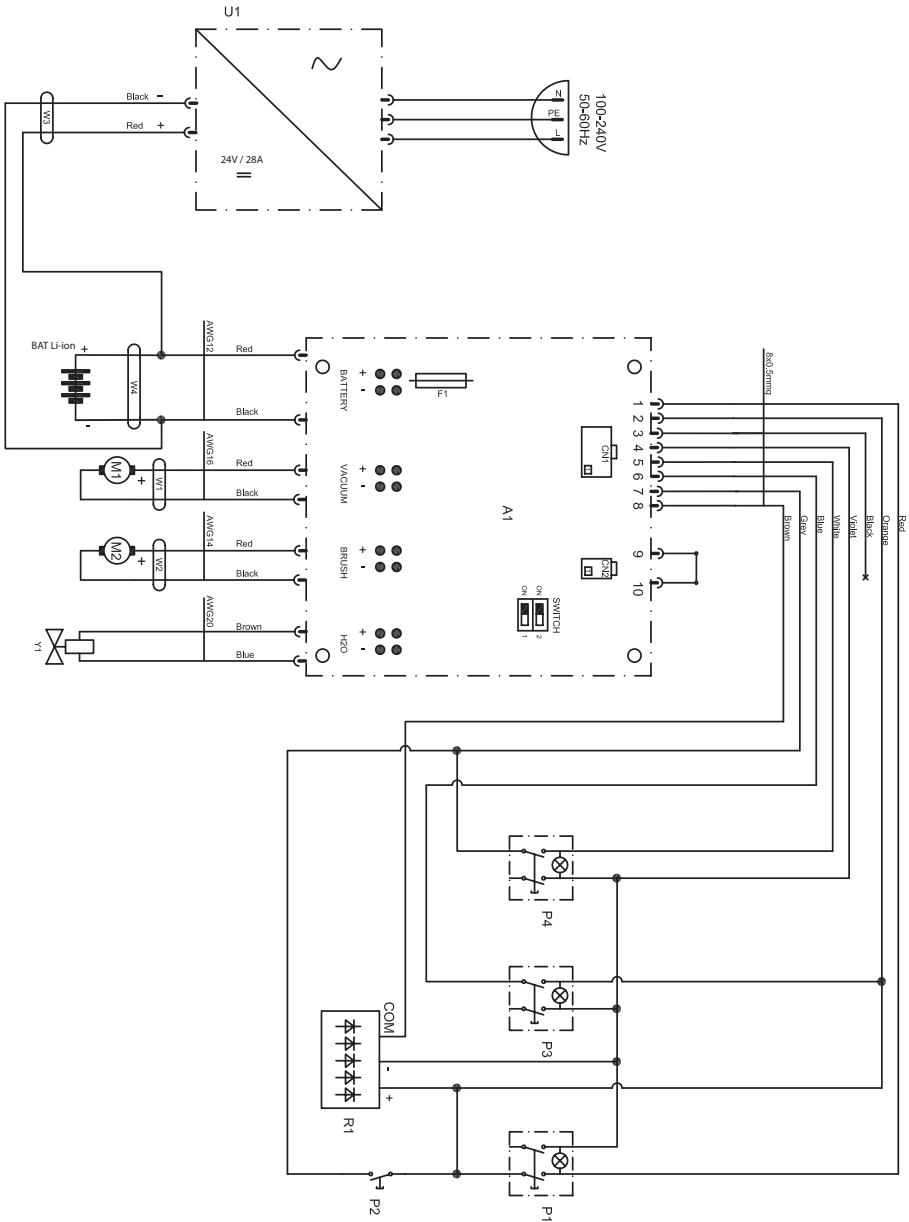
**Red**..... Vermelho  
**Orange** ..... Laranja  
**Black**..... Preto  
**Violet**..... Violeta  
**White**..... Branco  
**Blue**..... Azul  
**Grey** ..... Cinza  
**Brown** ..... Marrom  
**Yellow** ..... Amarelo  
**Green** ..... Verde

# DIAGRAMAS (ESQUEMAS) ELÉTRICOS

Versão BC



**Versão BC Hybrid**



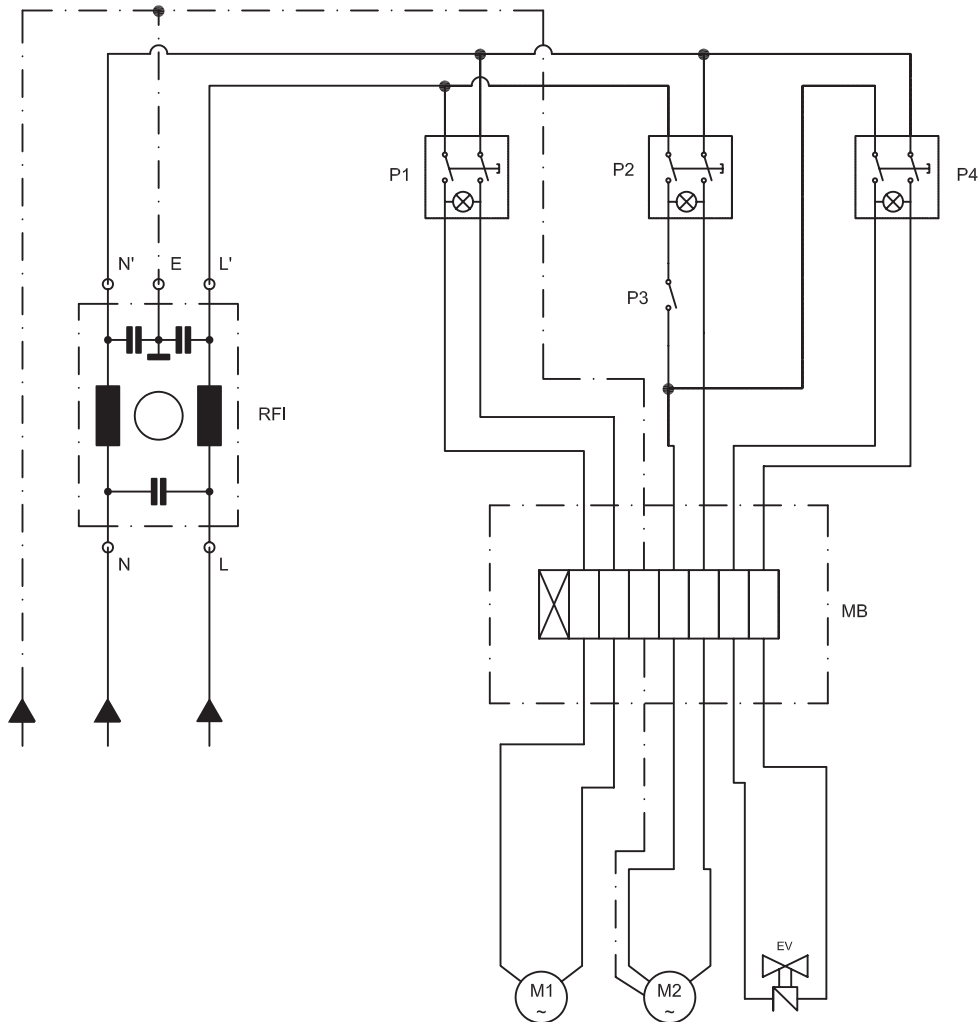


**Versão BC Hybrid**

**A1** ..... Painel de circuito eletrônico  
**BAT** ..... Bateria 1x 24V  
**U1** ..... Carregador de baterias 5A  
**Y1** ..... Eletroválvulas  
**F1** ..... Fusível 30A (geral)  
**M1** .. Motor que exerce a função de aspiração  
**M2** ... Motor responsável pela rotação da escova  
**P1** ..... botão ligar/desligar  
**P2** ..... Botão de escova  
**P3** .. Interruptor de funcionamento (aspiração)  
**P4** .. Interruptor de comando da eletroválvula  
**R1** ..... Indicador de carga  
**CN1** ..... Conector de alça  
**CN2** ..... Conector do carregador de bateria

**Red** ..... Vermelho  
**Orange** ..... Laranja  
**Black** ..... Preto  
**Violet** ..... Violeta  
**White** ..... Branco  
**Blue** ..... Azul  
**Grey** ..... Cinza  
**Brown** ..... Marrom  
**Yellow** ..... Amarelo  
**Green** ..... Verde

**Versão E**



- EV** ..... Eletroválvulas
- M1** .. Motor que exerce a função de aspiração
- M2** ... Motor responsável pela rotação da escova
- MB** ..... Placa de terminais
- P1** ... Interruptor de funcionamento (aspiração)
- P2** . Interruptor do movimento de rotação da escova
- P3** ..... Botão de controle da escova
- P4** .. Interruptor de comando da eletroválvula
- RFI** ..... Filtro de rede

*Geachte klant,*

*Dank u dat u één van onze reinigingsproducten voor uw werkomgeving gekozen heeft.*

*De schrob-/zuigmachine die u zojuist gekocht heeft is ontworpen om aan uw verwachtingen te voldoen, namelijk gebruiksvriendelijkheid en betrouwbaarheid.*

*We zijn ervan overtuigd dat een goed product, om optimaal te kunnen blijven functioneren, regelmatige updates vraagt om aan de vereisten van de dagelijkse gebruiker te kunnen voldoen. We hopen dan ook dat u niet alleen een tevreden klant maar ook een partner zult blijken en dat u er niet aan twijfelt om ons uw meningen en ideeën gebaseerd op uw dagelijkse ervaring toe te sturen.*

# Inhoudsopgave

<b>1.1 Inleiding</b> .....	<b>NL-4</b>
<b>2.1 De machine overzicht</b> .....	<b>NL-4</b>
<b>3.1 Uitpakken</b> .....	<b>NL-4</b>
3.1.a Uitrusting machine .....	NL-4
<b>4.1 Assemblage componenten</b> .....	<b>NL-4</b>
4.1.a Het positioneren van de handgreep .....	NL-4
4.1.b Batterijen aansluiten (alleen voor BC Versie) .....	NL-4
4.1.c Elektrische aansluiting (alleen voor E Versie) .....	NL-5
4.1.d Montage borstel .....	NL-5
<b>5.1 De batterij opladen (alleen voor BC Versie)</b> .....	<b>NL-5</b>
<b>5.2 De batterij opladen (alleen voor BC Hybrid Versie)</b> .....	<b>NL-6</b>
<b>6.1 Controle- En bedieningspaneel</b> .....	<b>NL-6</b>
<b>7.1 Ndel om de inclinatie van het handvat te regelen</b> .....	<b>NL-7</b>
<b>7.2 Behandeling de machine</b> .....	<b>NL-7</b>
<b>8.1 De tank vullen</b> .....	<b>NL-7</b>
<b>9.1 Functionering</b> .....	<b>NL-8</b>
9.1.a Controles voor het gebruik .....	NL-8
9.1.b De machine voorbereiden en programmakeuze .....	NL-8
9.1.c Instellen van borstel voetafdruk .....	NL-8
9.1.d Instellen van voorwiel (alleen voor de BC versie) .....	NL-8
9.1.e Gebruik van de machine .....	NL-9
9.1.f Einde gebruik en uitschakeling .....	NL-9
9.1.g Parkeren van de machine .....	NL-9
9.1.h Alarmen tijdens de werking .....	NL-9
9.1.i Urenteller .....	NL-10
<b>10.1 Gebruikt water verwijderen</b> .....	<b>NL-10</b>
<b>11.1 Onderhoud en reiniging dagelijks uit te voeren handelingen</b> .....	<b>NL-10</b>
11.1.a Schoonwater tank legen en reinigen .....	NL-10
11.1.b Reiniging vuilwater tank .....	NL-11
11.1.c Reiniging trekker .....	NL-11
11.1.d Reiniging filter schoonwater filter .....	NL-11
11.1.e De borstels vervangen .....	NL-11
11.1.f De rubbers van de zuigmond vervangen .....	NL-12
11.1.g Afstelling druk zuigmond .....	NL-12
11.1.h De zekeringen vervangen (alleen voor de BC Versie) .....	NL-12
<b>Probleem - Oorzaak - Oplossing</b> .....	<b>NL-13</b>
<b>Elektrische schema's</b> .....	<b>NL-15</b>
BC versie .....	NL-15
BC versie Hybrid .....	NL-16
E versie .....	NL-18

## Technische Gegevens

	BC versie	E Versie
<b>Type besturing</b> .....	Op de grond door operator.....	Op de grond door operator
<b>Eigenschappen</b>		
Aandrijving .....	Batterij .....	Kabel
Type batterij.....	N° 2 - 12V - 25Ah - (C5).....	-
Type batterij ( <b>BC Hybrid versie</b> ) .....	N° 1 - 24V - 700Wh	
Voedingsspanning .....	Zie het typeplaatje .....	Zie het typeplaatje
Voeding .....	Batterij 24V Gel of AGM.....	-
Voeding ( <b>BC Hybrid versie</b> ) .....	Li-ion	
Geïnstalleerd vermogen .....	510 W.....	620 W
Voortbeweging.....	Handmatig .....	Handmatig
Werkbreedte .....	385 mm .....	385 mm
Breedte zuigmond .....	450 mm .....	450 mm
Theoretisch rendement per uur .....	1100 m <sup>2</sup> /h.....	1100 m <sup>2</sup> /h
<b>Borstels / Pad</b>		
Diameter / aantal .....	385 mm / 15" x 1 .....	385 mm / 15" x 1
Vermogen motor / aantal .....	260 W x 1 .....	370 W x 1
Toerental motor .....	130 toeren / min. ....	155 toeren / min.
Specifieke druk .....	35 gr / cm <sup>2</sup> .....	35 gr / cm <sup>2</sup>
<b>Tractie</b>		
Maximum helling met vol gewicht.....	2 %.....	2%
<b>Zuigmotor</b>		
Vermogen motor.....	250 W.....	250 W
Vacuüm (waterkolom).....	68 / 700 mbar / mmH <sub>2</sub> O.....	68 / 700 mbar / mmH <sub>2</sub> O
Luchtverplaatsing .....	28 l / sec.....	28 l / sec
Geluidsniveau .....	65 dB (A) .....	65 dB (A)
<b>Tank</b>		
Type.....	Dubbele tank .....	Dubbele tank
Hercirculatie.....	Nee .....	Nee
Inhoud schoonwatertank .....	15 l.....	15 l
Inhoud vuilwatertank.....	17 l.....	17 l
<b>Afmetingen (l x h x b)</b> .....	864 x 1160 x 429 mm .....	855 x 1160 x 429 mm
<b>Geluidsniveau</b>		
Geluidsdruk niveau voor de operator .....	Lp (A) 65 dB(A) .....	Lp (A) 65 dB(A)
Bijbehorende onzekerheid .....	kpA = 0,75 dB(A) .....	kpA = 0,75 dB(A)
<b>Trillingen</b>		
Trillingsniveau		
hand-armtrillingen (ISO 5349) .....	1,61 m/s <sup>2</sup> .....	1,61 m/s <sup>2</sup>
Bijbehorende onzekerheid .....	kv = 6,3%.....	kv = 6,3%
<b>Gewicht</b>		
Gewicht zonder batterijen.....	40 kg .....	40 kg
Gewicht met batterijen.....	62 kg .....	-
Gewicht met volle belading.....	78 kg .....	56 kg
<b>Werkings temperatuur</b> .....	-10°C ÷ 25°C .....	-10°C ÷ 25°C

## 1.1 INLEIDING



### GEVAAR:

Alvorens de machine te gebruiken, lees het boekje “**AVVEILIGHEIDSAANBEVELINGEN VOOR SCHROBZUIGMACHINE**” bijgelegd bij dit.

## 2.1 DE MACHINE OVERZICHT (Afb. 1)

- 1) Handvat.
- 2) Bedieningspaneel.
- 3) Pedaal voor aandrijving van wisser.
- 4) Hendels voor het op gang brengen van de borstels en/of waterafgifte.
- 5) Rotatiehendel positie van de hendel.
- 6) Vuilwater tank.
- 7) Deksel vuilwater tank.
- 8) Voedingskabel (alleen voor E versie).
- 9) Schoonwater tank.
- 10) Vulopening schoonwater tank.
- 11) Wielen.
- 12) Flens borstel rotatie.
- 13) Borstel.
- 14) Zuigmond.
- 15) Afvoerslang vuilwater.
- 16) Zuigslang zuigmond.
- 17) Batterijlader (alleen voor BC versie -Niet voor de versie BC Long Run).
- 18) Indicator batterijlading (alleen voor BC versie - Niet voor de versie BC Long Run).
- 19) Toevoer schoonwater kraan.
- 20) Waterfilter.
- 21) Kabelblokkering.
- 22) Instelen van wioldruk voor de borstel / parkeerplaats.
- 23) Handwiel om de incidentie aan te passen.
- 24) Leds voor laadtoestand van de batterij.
- 25) Stofzuiger knop.
- 26) Borstel rotatie knop.
- 27) Watervoorziening knop.

## 3.1 UITPAKKEN (Afb. 2)

Controleer of de machine en alle bijgesloten componenten compleet en in tact zijn, zodra u het verpakkingsmateriaal verwijderd heeft volgens de aanwijzingen die hierop aangebracht zijn.

Neem binnen 3 dagen contact op met de transporteur of de dealer in het geval duidelijke schade opmerkt.

- Verwijder de zak (28) met de bijgesloten accessoires en de doos (29) met de borstel.

### 3.1.a - Uitrusting machine (Afb. 3)

De volgende accessoires worden bijgesloten:

- 30) Flexibele vulslang
- 31) Gebruiks- en onderhoudshandleiding van de machine.
- 32) Instructiehandleiding batterijlader.
- 33) Filter voor opening schoonwater tank.
- 34) Zekering 30A.
- 35) Borstel.
- 37) Sleutelkoord met karabijnhaak (versie E).
- 38) Traanbeveiligde haak (versie E).

## 4.1 ASSEMBLAGE COMPONENTEN

### 4.1.a - Het positioneren van de handgreep (Afb. 4)

- De handgreep (1) deblokken door aan de hendel (5) te trekken en deze omhoog te bewegen naar de gewenste positie.

### 4.1.b - Batterijen aansluiten (alleen voor BC versie) (Afb. 5)

- Draai de schroef (39) die de tank (6) te ondersteunen handvat bevestigt.
- Verwijder de vuilwater tank (6) en sluit de stekkers (40) en (41) van de batterijen aan. Voor de versie Hybrid, sluit de stekker (40a) aan op de voeding (41a).
- Plaats de vuilwater tank (6) terug.

#### 4.1.c - Elektrische aansluiting (alleen voor E versie) (Afb. 6)

- Monteer de haak met draad (37) op het handvat (1).
- Steek de kabel (42) (indien aanwezig) van een verlengsnoer, in de haak clips (38), en draai deze zoals aangegeven in de figuur.
- Bevestig de haak (38) met een klem (37) en de contactdoos (43) van de uitbreiding (42) op de tap (44) van het apparaat.
- Sluit het netsnoer aan op een stopcontact met een minimale rating van 10A.



#### WAARSCHUWING:

- Verzeker u ervan dat de elektrische installatie deugdelijk is en minimaal voorzien is van een aardlekschakelaar (type stoppenkast).
- Rol de elektrische voedingskabel helemaal uit voordat u het apparaat in werking stelt.
- Maak uitsluitend gebruik van een deugdelijk elektrisch verlengsnoer als deze een vergelijkbare waarde heeft, die past bij het vermogen van de machine.
- Laat de voedingskabel nooit over scherpe randen bewegen en voorkom dat u hem plet.

#### 4.1.d - Montage borstel (Afb. 7)

- Plaats de borstel (35) op de grond.
- Hef de voorkant van de machine op door het handvat (1 Afb. 1) omlaag te drukken en verwij-der het piepschuim blok (45).
- Breng de flens (12) in positie boven de borstel (35).
- De knop (26 Afb. 1) indrukken. De knop licht op. Daarna op de hendels (4 Afb. 1) drukken waardoor de rotatie van de borstel op gang komt, totdat men de "KLIK" hoort. Dit geeft aan dat de borstel is vastgeklikt. De hendels (4 Afb. 1) loslaten en de knop (26 Afb. 1) indrukken. De knop gaat uit.



#### WAARSCHUWING:

Gebruik alleen borstels die zijn geleverd door de fabrikant en bij dit model machine horen.

Het gebruik van andere soorten borstels kan de veiligheid van de machine in gevaar brengen.

### 5.1 DE BATTERIJ OPLADEN (Alleen voor BC versie) (Afb. 8)



#### GEVAARLIJK:

Laad de batterijen op in een goed geventileerde ruimte, volgens de van kracht zijnde wetgeving van het land van gebruik.

Houdt u voor informatie over de veiligheid aan hetgeen in hoofdstuk 1.2 van deze hand-leiding beschreven wordt.



#### WAARSCHUWING:

Houdt u voor de informatie en waarschuwingen betreffende de batterijen en de batterijlader aan hetgeen in de handleiding van de batterij en batterijlader, die bijgesloten is, beschreven staat.

- Plaats de machine in de nabijheid van een stopcontact.
- Rol de kabel (46) uit en steek de stekker in het stopcontact.



#### WAARSCHUWING:

Controleer of de netspanning overeenstemmend met de bedrijfsspanning van de batterijlader is.

- Laat de batterijen opladen tot de led (47) "Groen" begint te branden. Koppel vervolgens de voedingskabel (46) los en rol hem weer op zijn plek op.



#### OPMERKING:

Het opladen van de accu's vereist 10 uur.  
Voorkom het gedeeltelijk opladen van de accu's.

**WAARSCHUWING:**

- Verzeker u ervan dat de elektrische installatie deugdelijk is en minimaal voorzien is van een aardlekschakelaar (type stoppenkast).
- Rol de elektrische voedingskabel helemaal af alvorens hem in het stopcontact te steken.
- Maak uitsluitend gebruik van een deugdelijk elektrisch verlengsnoer als deze een vergelijkbare waarde heeft, die past bij het vermogen van de machine.
- Laat de voedingskabel nooit over scherpe randen bewegen en voorkom dat u hem plet.
- Het stopcontact moet makkelijk bereikbaar zijn.

## 5.2 DE BATTERIJ OPLADEN (Alleen voor BC Hybrid) (Afb. 9)

**GEVAARLIJK:**

Laad de batterijen op in een goed geventileerde ruimte, volgens de van kracht zijnde wetgeving van het land van gebruik. Houdt u voor informatie over de veiligheid aan hetgeen in hoofdstuk 1.2 van deze hand-leiding beschreven wordt.

**WAARSCHUWING:**

Houdt u voor de informatie en waarschuwingen betreffende de batterijen en de batterijlader aan hetgeen in de handleiding van de batterij en batterijlader, die bijgesloten is, beschreven staat.

- Sluit de stekker van het verlengstuk aan (36) op de machine.
- Sluit het netsnoer aan op een stopcontact met een minimale rating van 10A.
- De machine kan gebruikt worden tijdens het opladen van de batterij.

**WAARSCHUWING:**

Controleer of de netspanning overeenstemmend met de bedrijfsspanning van de batterijlader is.

- Als de batterij opgeladen is, wikkel de kabel (48) op met behulp van de bijgeleverde klem (21).

**OPMERKING:**

*Voor meer informatie over werking van de lader zie de handleiding bevestigd eraan.*

**OPMERKING:**

*Er is mogelijk de accu's gedeeltelijke te laden.*

**WAARSCHUWING:**

- Verzeker u ervan dat de elektrische installatie deugdelijk is en minimaal voorzien is van een aardlekschakelaar (type stoppenkast).
- Rol de elektrische voedingskabel helemaal af alvorens hem in het stopcontact te steken.
- Maak uitsluitend gebruik van een deugdelijk elektrisch verlengsnoer als deze een vergelijkbare waarde heeft, die past bij het vermogen van de machine.
- Laat de voedingskabel nooit over scherpe randen bewegen en voorkom dat u hem plet.
- Het stopcontact moet makkelijk bereikbaar zijn.

## 6.1 CONTROLE- EN BEDIENINGSPANEEL (Afb. 1)

**24) Led acculading**

(alleen voor de BC versie)

Deze licht op wanneer de knop (26) is ingedrukt en geeft de stand van de accu aan.

- Als led (24E) aan is, geeft deze aan dat de accu volledig opgeladen is.
- Als led (24C) aan is, geeft deze aan dat de accu ongeveer voor de helft opgeladen is.
- Als led (24A) (rode led) aan is, geeft deze aan dat de accu bijna leeg is.

Met de batterij bijna leeg (rode LED (24A) lit) het apparaat wordt uitgeschakeld of start niet.

De rode LED "R" knippert een paar secon-



den wat aangeeft dat de batterij moet worden opgeladen (niet voor BC Long Run).

### 25) Knop zuiger

Door op de knop (25) te drukken, licht deze op en wordt de zuiger op gang gebracht. De functie van de zuiger wordt mogelijk gemaakt door knop (26) in te drukken.

### 26) Knop rotatie borstel

Door op de knop (26) te drukken, licht deze op en komt er spanning op het circuit en wordt de rotatie van de borstel geactiveerd.

Het opstarten van de rotatie van de borstel wordt bestuurd door de hendels (4) in te drukken.

### 27) Knop waterafgifte

Door de knop (27) in te drukken, licht deze op en wordt de waterafgifte voor het wassen van de vloer geactiveerd.

De waterafgifte wordt niet alleen bestuurd door de ingedrukte knop (26), maar tevens door de ingedrukte hendels (4).

### 4) Hendel rotatie borstel en/of waterafgifte

Door de hendels (4) in te drukken en deze ingedrukt te houden, wordt de rotatie van de borstel opgestart en, indien geactiveerd, de waterafgifte.

## 7.1 NDEL OM DE INCLINATIE VAN HET HANDVAT TE REGELEN (Afb. 10)

- Door aan de hendel (5) te trekken is het mogelijk de stand van het handvat (1) te veranderen.

Door de hendel los te laten, komt het handvat op zijn plaats en wordt in de dichtstbijzijnde positie geblokkeerd.



#### **OPMERKING:**

Door het handvat (1) in verticale positie te brengen kan men beter in de hoeken schoonmaken door het apparaat om zijn as te laten draaien.

## 7.2 BEHANDELING DE MACHINE (Afb. 1)

- Om de machine te verplaatsen, til de wisser (14) en beer het wiel (22) in het park positie zoals aangegeven in de desbetreffende paragrafen.
- Verplaats de machine door duwen aan de handgreep (1).

## 8.1 DE TANK VULLEN (Afb. 11)



#### **WAARSCHUWING:**

**Vul de tank uitsluitend met schoon water met een maximum temperatuur van 50°C.**

- Pak de bijgesloten slang (30), sluit het uiteinde (30a) aan op een kraan en steek het andere uiteinde (30b) in de tank (9).
- Open de kraan en vul de tank (9).
- Giet de juiste hoeveelheid vloeibaar reinigingsmiddel in de tank.



#### **OPMERKING:**

*Maak uitsluitend gebruik van niet schuimende reinigingsmiddelen. Houdt u aan de door de producent van het reinigingsmiddel voorgeschreven dosering.*



#### **GEVAAR:**

**Bij contact van het reinigingsmiddel met de ogen of de huid of bij inslikken, moet u het veiligheidsfiche raadplegen van de fabrikant van het reinigingsmiddel.**

- Als u de tank gevuld heeft is het mogelijk om:

De slang (30) helemaal in de tank (9) te duwen. Het uiteinde (30a) fungeert nu als dop. U kunt ook de slang (30) verwijderen en het bijgesloten filter (33) in de opening van de tank (9) stoppen.

## 9.1 FUNCTIONERING

### 9.1.a - Controles voor het gebruik (Afb. 12)

- Controleren of de afvoerpijp (15) van de opvangbak op de juiste manier is vastgezet en of deze op de juiste manier is afgesloten.
- Controleer dat de zuigslang (16) van de zuigmond op correcte wijze op de vuilwater tank aangesloten is.
- Controleer dat het verbindingsstuk (53) op de zuigmond (14) niet verstopt geraakt is en dat de slang op correcte wijze aangesloten is.
- De toestand van de accu controleren; op knop (26) drukken, en tegelijkertijd de leds (24) controleren (alleen voor de versie BC).

### 9.1.b - De machine voorbereiden en programmakeuze (Afb. 12)

- Knop (26) indrukken, die oplicht.
- Lager de wisser (14), werkend op het pedaal (3), te bevrijden uit zijn docking.

#### Reinigingsprogramma:

- De machine kan 4 reinigingsprogramma's uitvoeren.

#### Cyclus alleen drogen:

- Druk op de toets (25) om de cyclus alleen drogen op te starten. De zuigmotor wordt ingeschakeld.

#### Cyclus alleen schrobben:

- Om alleen de borstelcyclus uit te voeren, de hendels (4) indrukken; door de hendels (4) los te laten stopt de borstel.

#### Cyclus reinigen, schrobben:

- Op knop (27) drukken om de waterafgifte te activeren, daarna de hendels (4) indrukken om de cyclus op te starten.

#### Cyclus reinigen, schrobben, drogen:

- Knop (25) indrukken om de zuiger op te starten, knop (27) om de waterafgifte te activeren, daarna de hendels (4) indrukken om de cyclus te activeren.

### 9.1.c - Instellen van borstel voetafdruk (Afb. 13)

De machine is uitgerust met een aanpassing systeem dat het mogelijk maakt om een constante voetafdruk te hebben, ongeacht het type en de grootte (dikte) van de gebruikte accessoires.

Deze aanpassing wordt verkregen door inwerking op het handwiel (23) geplaatst aan de voorkant van de machine.

Indien tijdens de schoonmaakwerkzaamheden (penseel in rotatie) realiseert men zich dat het apparaat niet langs een rechte lijn gaat, maar het de neiging heeft om naar rechts of naar links te gaan, kunt u de drift corrigeren werkend op het zelfde wiel (23) met een zeer kleine rotatie.

- De machine en de rotatie van de borstel startw.

Als de machine heeft de neiging om naar rechts te gaan, de knop (23) iets naar "S" drukken totdat de richting is recht;

Als de machine heeft de neiging om naar links te gaan, de knop (23) gemakkelijk "D" drukken totdat de richting recht is.

### 9.1.d - Instellen van voorwiel (Afb. 13) (alleen voor de BC versie)

U kunt de druk van de borstel op de grond aanpassen volgens het type van vloer te reinigen, voor het regelen gaat u als volgt te wer:

- Draai het handwiel (56) tot aan het wiel (22) van de grond getild is ;
- Draai het handwiel (56) tot aan het wiel (22) aan de grond steunt , dan start de auto en controleer of hetzelfde bij het verplaatsen van het wiel (22) draait "positie van de maximale druk van de borstel".
- Het is mogelijk om de druk van de borstel op de vloer te verlagen werkend op het wiel (56) om zo iets omhoog de borstel; deze aanpassing is zeer effectief in bijzonder poreuze / non-slip of bijzonder delicaat te vloeren.

## 9.1.e - Gebruik van de machine

### Afb. 14)

- Na het apparaat gestart te hebben en de gewenste cyclus gekozen te hebben, beginnen met schoonmaken door de hendels (4) in te drukken en deze ingedrukt te houden om de rotatie van de borstel en de waterafgifte te starten. Daarna het apparaat vooruit duwen met behulp van de handgrepen (54) die zich in het handvat (1) bevinden.



#### **OPMERKING:**

Door de hendels (4) los te laten, worden de rotatie van de borstel en de waterafgifte stopgezet.



#### **OPMERKING:**

Voorkom tijdens de stilstand van de machine dat de borstel draait om beschadiging van de vloer te voorkomen.



#### **OPMERKING:**

Het correct reinigen en drogen van de vloer is mogelijk door de machine vooruit te verplaatsen. Als u de machine achteruit verplaatst beschadigt u de rubbers van de zuigmond en is het onmogelijk om het water van de vloer goed weg te zuigen.

- Stel eventueel met behulp van het kraantje (55) de hoeveelheid water voor het reinigen af.
- De toestand van de accu controleren door middel van de led (24) (alleen voor de BC versie).

## 9.1.f - Einde gebruik en uitschakeling (Afb. 1)

- Aan het eind van het schoonmaken, voordat het apparaat wordt uitgezet, eerst de waterafgifte en de rotatie van de borstel stopzetten door de hendels (4) los te laten en op de knop (27) te drukken. Doorgaan met de zuiger geactiveerd om alle vloeistof op de vloer op te zuigen, daarna de zuiger uitzetten door op de knop (25) te drukken.

- Til de wisser (14) door het indrukken van het pedaal (3) aan de aanslag en sluit het in het gewricht aan.



#### **WAARSCHUWING:**

**Hef aan het einde van de reinigingswerkzaamheden altijd de zuigmond omhoog om vervorming van de rubbers te voorkomen.**

- Op knop (26) drukken die zich uitschakelt.
- verwijder de stekker van de voedingskabel uit het stopcontact (alleen voor E versie).

## 9.1.g - Parkeren van de machine

### (Afb. 13)

- Aan het einde van de werkdag, tillen met een hand de voorkant van de machine, bijhoudend van de andere rustend op de grond met het wiel (22) totdat u de "klik" hoort, en in deze positie wordt de borstel verhoogd en vermeden van vervorming.
- Om de borstel te verlagen, til de voorkant van de machine en trek de vrijlating knop (57).

## 9.1.h - Alarmen tijdens de werking

### (Afb. 1)

- Tijdens de werking van de machine kunnen zich alarmen voordoen die worden weergegeven door de verlichting van de leds:

#### **Fout overstroom uitgang zuiger**

Led (A) knippert en led (B) brandt aanhoudend.

#### **Fout overstroom uitgang borstel**

Led (A) knippert en led (C) brandt aanhoudend.

#### **Fout open stroomkring uitgang zuiger**

Led (A) knippert en led (D) brandt aanhoudend.

#### **Fout open stroomkring uitgang borstel**

Led (A) knippert en led (E) brandt aanhoudend.

**OPMERKING:**

Wanneer een van de bovenstaande alarmen zich voordoet moet de machine uitgeschakeld en opnieuw gestart worden om de normale werking te herstellen.

**9.1.i - Urenteller (Afb. 1)**

Het aantal werkingsuren van de machine kanals volgt worden weergegeven:

- Om toegang te krijgen tot de urenteller moet u de machine starten met de knop (26) "Rotatie borstels" ingedrukt.

**OPMERKING:**

De maximumwaarde is 9999 uur.

**Weergave ureneenheid:**

- een knippering van led (A) gevolgd door vele knipperingen van led (E) geven de ureneenheden weer.

**Weergave urentientallen:**

- een knippering van led (A) gevolgd door vele knipperingen van led (D) geven de urentientallen weer.

**Weergave urenhonderdtallen:**

- een knippering van led (A) gevolgd door vele knipperingen van led (C) geven de urenhonderdtallen weer.

**Weergave urenduizendtallen:**

- een knippering van led (A) gevolgd door vele knipperingen van led (B) geven de urenduizendtallen weer.

## 10.1 GEBRUIKT WATER VERWIJDEREN (Afb. 15)

Aan het einde van de reinigingscyclus of als de vuilwater tank (6) vol is, is het noodzakelijk de tank te legen. Volg de hier-onder beschreven procedure op:

**OPMERKING:**

Houdt u voor het verwerken van vuilwater aan de van kracht zijnde wetgeving van het land van gebruik.

- Positioneer de machine dicht bij een afvoer.
- Buis (15) uit de houder halen.
- Verwijder de dop (58) van de slang (15) en laat het water uit de tank weglopen.

## 11.1 ONDERHOUD EN REINIGING

**WAARSCHUWING:**

Houdt u voor de informatie en de waarschuwingen betreffende de onderhouds- of reinigingswerkzaamheden aan hetgeen beschreven staat in de paragraaf "Algemene waarschuwingen tijdens het onderhoud" van hoofdstuk 1 van deze handleiding.

## DAGELIJKS UIT TE VOEREN HANDELINGEN

### 11.1.a - Schoonwater tank legen en reinigen (Afb. 16)

**WAARSCHUWING:**

Aan het einde van de werkzaamheden is het noodzakelijk de schoonwater tank te legen en te reinigen om afzettingen en/of ophopingen te voorkomen.

Leeg de schoonwater tank op de hier-onder beschreven wijze nadat u de vuilwater tank geleegd heeft:

- Plaats de machine boven een afvoer.
- Draai de aansluiting van de aftapplug (59) naar buiten.
- Schroef het deksel (60) van de connector (59) en laat volledig het water lopen.
- Reinig de binnenkant van de tank door de aftapplug open te laten en schoon water aan de voorkant de tank in te laten lopen.
- Na het schoonmaken, monteer de dop (60) door het controleren van de conditie van de pakking (61).

### 11.1.b - Reiniging vuilwater tank (Afb. 17)



#### WAARSCHUWING:

**Aan het einde van de reinigingswerkzaamheden is het noodzakelijk de vuilwater tank te reinigen om afzettingen en/of ophopingen, bacteriegroei, nare geuren en schimmel te voorkomen.**

- Laat het vuile water weglopen op de wijze die in de desbetreffende paragraaf beschreven staat door de machine bij een afvoer te plaatsen.
- Verwijder het deksel (62) en reinig de binnenkant van het deksel en de vlotter (63) ter beveiliging van de zuigmotor, met stromend water.
- Hang de slang (15 Afb. 15) naar beneden bij de afvoer en spuit met de vulslang, schoonwater door de bovenste opening (64) en reinig de binnenkant van de tank tot u uit de afvoerslang schoon water ziet lopen.
- Plaats in omgekeerde volgorde alle onderdelen uit deze procedure terug.

### 11.1.c - Reiniging trekker (Afb. 18)

Verwijder de zuigmond (14) op de hieronder beschreven procedure om hem op correcte wijze te reinigen:

- Trek de zuigmond (14) naar buiten.
- Verwijder de slang (16) van de zuigmond (14).
- Draai de knoppen (65) los en verwijder de zuigmond (14).
- Reinig de zuigmond en met name de rubbers (66) en de binnenkant van de verbindingsknie (53) op de zuigmond.



#### OPMERKING:

*Als u tijdens het reinigen opmerkt dat de rubbers (66) beschadigd of versleten zijn, is het noodzakelijk ze te vervangen of om te keren.*

- Voer voor de montage de procedure in omgekeerde volgorde uit.

## WEKELIJKS UIT TE VOEREN HANDELINGEN

### 11.1.d - Reiniging filter schoonwater filter (Afb. 19)

- Draai de doorzichtige deksel (67) van het filter los en verwijder het filter (20).
- Reinig het filter (20) onder stromend water en vervang hem als hij verstopt is.
- Voer voor de hermontage de procedure in omgekeerde volgorde uit.

## HANDELINGEN DIE AFHANKELIJK VAN DE SITUATIE UITGEVOERD MOETEN WORDEN

### 11.1.e - De borstels vervangen (Afb. 1-7)

Het is noodzakelijk de borstel te vervangen als deze op dusdanige wijze versleten is dat de haren korter dan 2 cm zijn. Het kan ook noodzakelijk zijn om de borstel naar aanleiding van het soort vloer te vervangen. Voer de hieronder beschreven procedure uit:

- De stroom aansluiten (alleen voor de E versie).
- Hef de voorkant van de machine iets op door op het handvat te drukken.
- Op knop (26 Afb. 1) drukken waardoor de rotatie van de borstel geactiveerd wordt, daarna op de hendels (4 Afb. 1) drukken en deze weer loslaten; de borstel (35 Afb. 7) wordt afgekoppeld.

- De borstel vervangen, vervolgens de borstelkap (12 Afb. 7) op de borstel (35 Afb. 7) aanbrengen en de hendels (4 Afb. 1) indrukken tot er een "KLIK" te horen is en de borstel aan de kap vastzit.
- Op knop (26 Afb. 1) drukken die uitgeschakeld wordt.

### 11.1.f - De rubbers van de zuigmond vervangen (Afb. 20)

Als u opmerkt dat het drogen van de vloer niet langer perfect plaatsvindt of dat op de vloer water achterblijft is het noodzakelijk de slijtagestaat van de rubbers van de zuigmond (14) te controleren.

- Verwijder de zuigmond (14) zoals in de paragraaf "Reiniging zuigmond" beschreven staat.
- Draai de vleugelmoeren (68) los en verwijder de rubbers (66).



#### **OPMERKING:**

Als de rubbers (66) aan een zijde versleten zijn kunt u ze eenmaal omkeren.

- Vervang of keer de rubbers (66) om zonder dat u ze onderling verwisselt.
- Voer voor de montage de procedure in omgekeerde volgorde uit.



#### **OPMERKING:**

Er bestaan twee verschillende soorten rubbers: créperubber voor alle vloersoorten en polyurethaan rubbers voor mechanische werkplaatsen met olievlekken.

### 11.1.g - Afstelling druk zuigmond (Afb. 20)

- Doe de zuigmond omlaag met de daarvoor bestemde hendel.
- Start de zuiger en rijd een paar meter. Schakel dan de zuiger uit en zet de machine stil.

- Controleer de positie van de rubbers (66) op de vloer.  
Afb. A = te laag  
Afb. B = te hoog  
Afb. C = correcte positie.
- Maak de zuigmond van de machine los.
- Om hem in te stellen draait u de schroef (70) van het wiel (71) los en verplaatst u het wiel in verticale richting in de sleuf. Als u het omhoog doet wordt de druk groter, en omlaag kleiner.

### 11.1.h - De zekeringen vervangen (alleen voor de BC versie) (Afb. 21)



#### **WAARSCHUWING:**

**Vervang alleen een doorgebrande zekering met een zekering van gelijke waarde (ampère).**

- Trek de stekker (21) (alleen voor de versie BC Long Run).
- Draai de twee schroeven (72) van het externe carter (73) los en verwijder dit.
- Draai de twee schroeven (74) van het deksel (75) van de printplaat los en verwijder het.

#### **Zekering (76) Groen 30A**

Algemene beveiliging machine.

- Monteer het deksel (75) en het carter (73) terug door in omgekeerde volgorde te werk te gaan.

## PROBLEEM - OORZAAK - OPLOSSING

PROBLEEM	OORZAAK	OPLOSSING
Op de middelste knop drukkend, start de machine niet.	Batterij leeg (alleen voor BC versie).	Controleer de staat van de batterijlading.
	Stekker niet aangesloten (alleen voor E versie).	Steek de stekker in het stopcontact.
	Algemene zekering doorgebrand (alleen voor BC versie).	Vervang de algemene zekering GROEN 30A.
De borstel draait niet.	Fout overstroom uitgang borstel of open stroomkring borstel.	Zie paragraaf "Alarmen tijdens de werking.
	Borstel motor beschadigd.	Vervang de reductiemotor
	Activeringstoets borstel rotatie niet ingedrukt.	Druk op de toets.
De zuigmotor functioneert niet.	Fout overstroom uitgang zuiger of open stroomkring zuiger.	Zie paragraaf "Alarmen tijdens de werking.
	Zuig motor beschadigd.	Vervang de turbine.
	Activeringstoets zuigmotor niet ingedrukt.	Druk op de toets.
De machine droogt niet goed op en laat water op de vloer achter.	Zuigmotor uitgeschakeld.	Start de zuigmotor.
	Zuigslang verstopt.	Controleer en eventueel reinig de zuigslang die de zuigmond met de vuilwater tank verbindt.
	Rubbers zuigmond niet goed afgesteld	Stel de rubbers van de zuigmond af zoals aangegeven in de paragraaf "Afstelling druk zuigmond"
	Vuilwater tank vol.	Leeg de vuilwater tank.
	De rubbers van de trekker zijn versleten.	Keer de rubbers van de zuigmond om of vervang ze.

<b>PROBLEEM</b>	<b>OORZAAK</b>	<b>OPLOSSING</b>
Er wordt geen water toegevoerd.	Schoonwater tank leeg.	Vul de tank.
	Toets elektromagnetische klep niet ingedrukt.	Druk op de toets.
	Water toevoer kraan dicht.	Open de kraan aan de onderkant van de machine.
	Filter verstopt.	Reinig het filter.
Reiniging vloer onbevredigend.	Ongeschikte borstels of reinigingsmiddel.	Maak gebruik van borstels of reinigingsmiddelen die voor de te reinigen vloer geschikt zijn.
	Borstel versleten.	Vervang de borstel.

**BC versie**

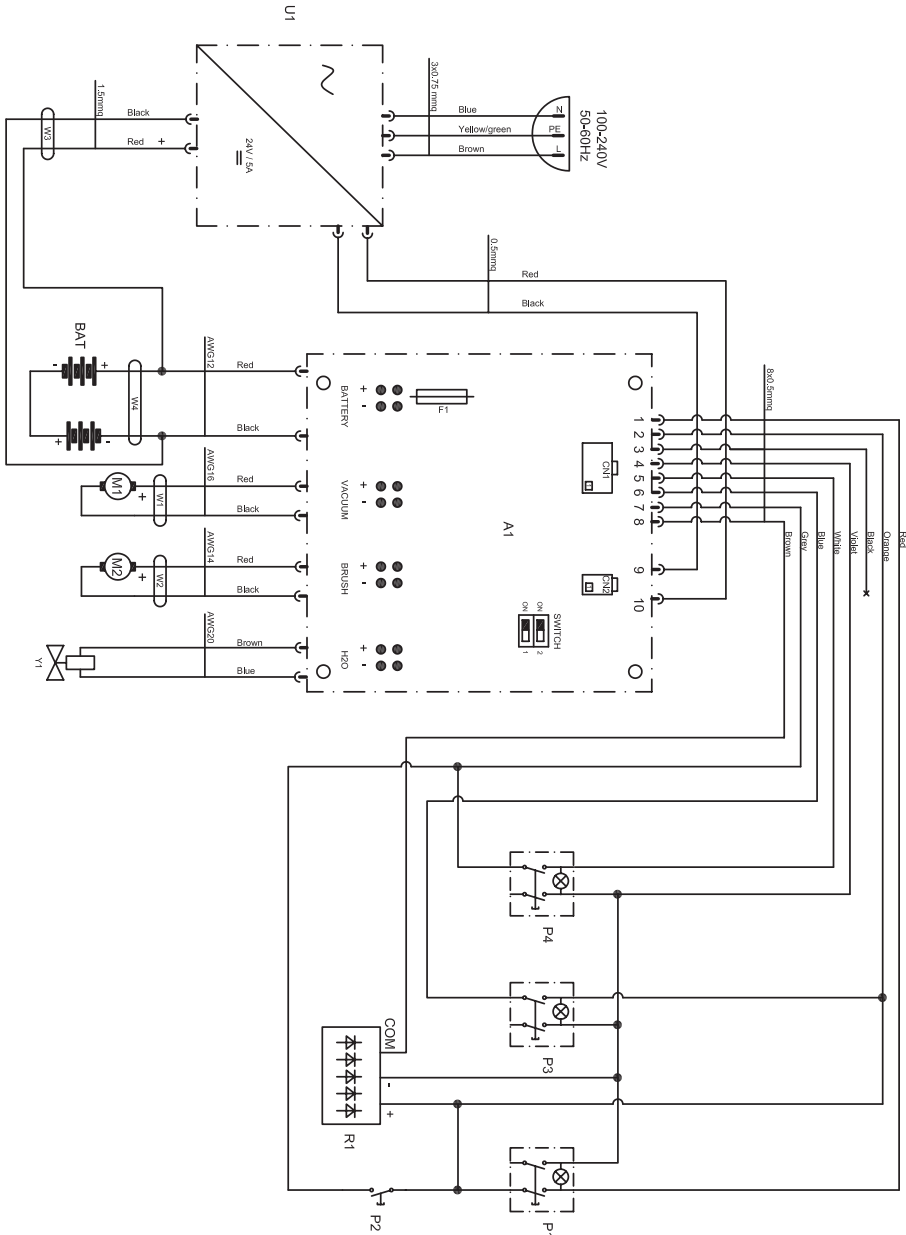
**A1** ..... Printplaat  
**BAT** ..... Batterij 2x 12V  
**U1** ..... Batterijlader 5A  
**Y1** ..... Elektromagnetische klep  
**F1** ..... Zekering 30A (algemeen)  
**M1** ..... Zuigmotor  
**M2** ..... Borstelmotor  
**P1** ..... Schakelaar ON/OFF  
**P2** ..... Knop borstel  
**P3** ..... Schakelaar zuigmotor  
**P4** ..... Schakelaar elektromagnetische klep  
**R1** ..... Batterij conditie display  
**CN1** ..... Connector handgreep  
**CN2** ..... Connector batterijoplader

**Red** ..... Rood  
**Orange** ..... Oranje  
**Black** ..... Zwart  
**Violet** ..... Violet  
**White** ..... Wit  
**Blue** ..... Blauw  
**Grey** ..... Grijs  
**Brown** ..... Bruin  
**Yellow** ..... Geel  
**Green** ..... Groen

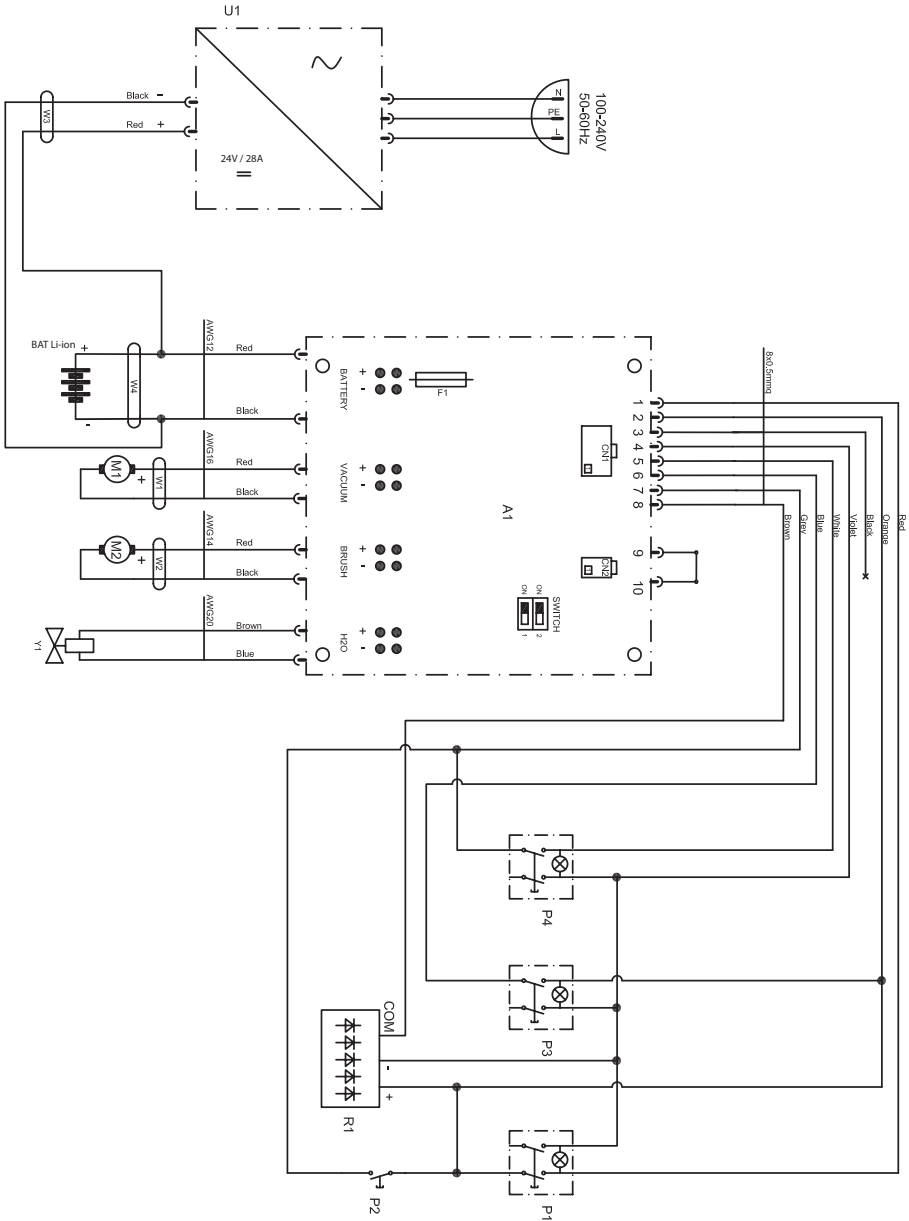


# ELEKTRISCHE SCHEMA'S

## BC versie



**BC versie Hybrid**

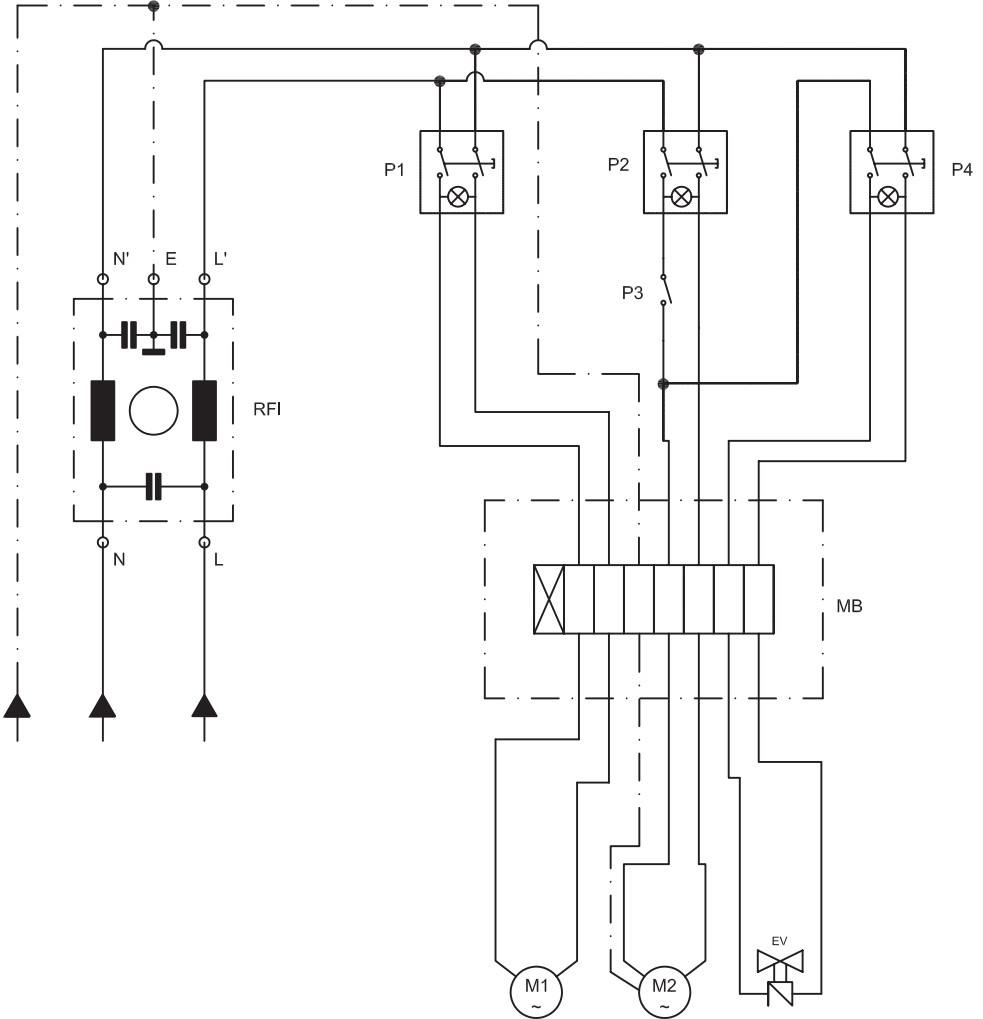


**BC versie Hybrid**

<b>A1</b> .....	Printplaat
<b>BAT</b> .....	Batterij 1x 24V
<b>U1</b> .....	Batterijlader 5A
<b>Y1</b> .....	Elektromagnetische klep
<b>F1</b> .....	Zekering 30A (algemeen)
<b>M1</b> .....	Zuigmotor
<b>M2</b> .....	Borstelmotor
<b>P1</b> .....	Schakelaar ON/OFF
<b>P2</b> .....	Knop borstel
<b>P3</b> .....	Schakelaar zuigmotor
<b>P4</b> .....	Schakelaar elektromagnetische klep
<b>R1</b> .....	Batterij conditie display
<b>CN1</b> .....	Connector handgreep
<b>CN2</b> .....	Connector batterijoplader

<b>Red</b> .....	Rood
<b>Orange</b> .....	Oranje
<b>Black</b> .....	Zwart
<b>Violet</b> .....	Violet
<b>White</b> .....	Wit
<b>Blue</b> .....	Blauw
<b>Grey</b> .....	Grijs
<b>Brown</b> .....	Bruin
<b>Yellow</b> .....	Geel
<b>Green</b> .....	Groen

**E Versie**



- EV**..... Elektromagnetische klep
- M1**..... Zuigmotor
- M2**..... Borstel motor
- MB**..... Klemmenbord
- P1**..... Schakelaar zuigmotor
- P2**..... Schakelaar borstel
- P3**..... Startknop
- P4**..... Schakelaar elektromagnetische klep
- RFI**..... Ontstoringfilter

*Vážený zákazníku,  
Děkujeme, že jste si vybrali náš výrobek pro čištění prostředí, ve kterém žijete.*

*Stroj na mytí podlah, který jste si zakoupil, byl navržen tak, aby naplnil představy uživatele, pokud jde o snadnost použití a spolehlivost.*

*Jsme si vědomi toho, že dobrý výrobek potřebuje neustále specifické aktualizace, aby si zachoval úroveň kvality a aby odpovídal očekávání každodenních uživatelů. V této souvislosti doufáme, že najdeme ve Vás nejen spokojeného zákazníka, ale i partnera, který nám bude posílat své myšlenky a názory plynoucí z každodenní osobní zkušenosti.*

# Index

<b>1.1 Úvod</b> .....	<b>CS-4</b>
<b>2.1 Popis stroje</b> .....	<b>CS-4</b>
<b>3.1 Vybalení</b> .....	<b>CS-4</b>
3.1.a Vybavení stroje .....	CS-4
<b>4.1 Montáž součástek</b> .....	<b>CS-4</b>
4.1.a Poloha rukojeti .....	CS-4
4.1.b Napojení baterií .....	CS-4
4.1.c Připojení do elektrické sítě (jen pro verzi E) .....	CS-4
4.1.d Montáž kartáče .....	CS-5
<b>5.1 Nabíjení baterie (pouze pro verzi BC)</b> .....	<b>CS-5</b>
<b>5.2 Nabíjení baterie (pouze pro verzi BC Hybrid)</b> .....	<b>CS-6</b>
<b>6.1 Řídicí a kontrolní panel</b> .....	<b>CS-6</b>
<b>7.1 Nastavení sklonu rukojeti</b> .....	<b>CS-7</b>
<b>7.2 Manipulace strojní</b> .....	<b>CS-7</b>
<b>8.1 Plnění nádrže</b> .....	<b>CS-7</b>
<b>9.1 Provoz</b> .....	<b>CS-7</b>
9.1.a Kontrola před použitím .....	CS-7
9.1.b Příprava stroje a výběr cyklu .....	CS-7
9.1.c Nastavení půdorys štětce .....	CS-8
9.1.d Úprava přední kolo (len pro verzi BC) .....	CS-8
9.1.e Používání stroje .....	CS-8
9.1.f Ukončení používání a vypnutí .....	CS-8
9.1.g Parkování stroj .....	CS-9
9.1.h Alarmy během provozu .....	CS-9
9.1.i Počítadlo hodin .....	CS-9
<b>10.1 Vypouštění odpadní vody</b> .....	<b>CS-9</b>
<b>11.1 Údržba a péče</b> .....	<b>CS-10</b>
11.1.a Vyprázdnění a vyčištění nádrže na čistou vodu .....	CS-10
11.1.b Vyčištění nádrže na odpadní vodu .....	CS-10
11.1.c Čištění stěrače .....	CS-10
11.1.d Čištění filtru čisté vody .....	CS-10
11.1.e Výměna kartáče .....	CS-11
11.1.f Výměna gumových lamel na stěrači .....	CS-11
11.1.g Nastavení pohybu stěrače .....	CS-11
11.1.h Výměna pojistek (pouze pro verzi BC) .....	CS-11
<b>Poruchy - Příčiny - Nápravná Opatření</b> .....	<b>CS-13</b>
<b>Elektrické schémata</b> .....	<b>CS-15</b>
Verze BC .....	CS-15
Verze BC Hybrid .....	CS-16
Verzia E .....	CS-18

## Technické údaje

	Verze BC	Verze E
<b>Typ ovládání</b> .....	Operátor v terénu.....	Operátor v terénu
<b>Charakteristiky</b>		
Provoz .....	Baterie .....	Kabelu
Typ baterie.....	N° 2 - 12V - 25Ah - (C5).....	-
Typ baterie ( <b>verze BC Hybrid</b> ) .....	N° 1 - 24V - 700Wh	
Napájecí napětí .....	Viz štítek s údaji.....	Viz štítek s údaji
Napájení .....	Baterie 24V Gel o AGM.....	-
Napájení ( <b>verze BC Hybrid</b> ).....	Li-ion	
Nstalovaný výkon .....	510 W.....	620 W
Přesun .....	Manuální .....	Manuální
Šířka umývací plochy .....	385 mm .....	385 mm
Šířka vysávání .....	450 mm .....	450 mm
Čistící kapacita za hodinu.....	1100 m <sup>2</sup> /h.....	1100 m <sup>2</sup> /h
<b>Kartáče / podklad</b>		
Průměr / číslo .....	385 mm / 15" x 1 .....	385 mm / 15" x 1
Výkon motoru/číslo.....	260 W x 1.....	370 W x 1
Rychlost motoru.....	130 otáček/min.....	155 otáček/min
Specifický tlak.....	35 gr / cm <sup>2</sup> .....	35 gr / cm <sup>2</sup>
<b>Pohon</b>		
Maximální sklon při maximálním zatížení .....	2 %.....	2%
<b>Vysávání</b>		
Výkon motoru .....	250 W.....	250 W
Tlak (vodný sloupec) .....	68 / 700 mbar / mmH <sub>2</sub> O.....	68 / 700 mbar / mmH <sub>2</sub> O
Průtok vzduchu .....	28 l / sec.....	28 l / sec
Hluk .....	65 dB (A).....	65 dB (A)
<b>Nádrž</b>		
Typ.....	Dvojitá nádrž .....	Dvojitá nádrž
Recyklace .....	Ne .....	Ne
Kapacita roztoku.....	15 l.....	15 l
Kapacita nádrže na odpadovou vodu .....	17 l.....	17 l
<b>Rozměry (dxvxš)</b> .....	864 x 1160 x 429 mm .....	855 x 1160 x 429 mm
<b>Hluk</b>		
Hladina akustického tlaku při operátorovi.....	Lp (A) 65 dB(A) .....	Lp (A) 65 dB(A)
Související nejistota.....	kpA = 0,75 dB(A).....	kpA = 0,75 dB(A)
<b>Vibrace</b>		
Hladina vibrací vysílaná do systému		
ruka rameno (ISO 5349).....	1.61 m/s <sup>2</sup> .....	1.61 m/s <sup>2</sup>
Související nejistota.....	kv = 6.3%.....	kv = 6.3%
<b>Hmotnost</b>		
Vlastní hmotnost.....	40 kg .....	40 kg
Hmotnost s baterií .....	62 kg .....	-
Provozní hmotnost.....	78 kg .....	56 kg
<b>Pracovní teplota</b> .....	-10°C ÷ 25°C .....	-10°C ÷ 25°C

## 1.1 ÚVOD



### NEBEZPEČÍ:

Před použitím stroje číst opatrně brožuru “BEZPEČNOSTNÍ POKYNY PRO PRAČ-KOU PLYNŮ” připojuje k tomuto.

## 2.1 POPIS STROJE (Obr. 1)

- 1) Řídicí rukojeť.
- 2) Ovládací panel.
- 3) Pedál k pohonu stěrky.
- 4) Páka na spuštění otáčení kartáče a/nebo funkce vypouštění vody.
- 5) Páka polohování řídicí rukojeti.
- 6) Nádrž na odpadní vodu.
- 7) Uzávěr nádrže na odpadní vodu.
- 8) Napájecí kabel (pouze pro model E).
- 9) Nádrž na čistou vodu.
- 10) Kapacita nádrže na čistou vodu.
- 11) Kolečka (kola).
- 12) Příruba otáčení kartáče.
- 13) Kartáč.
- 14) Stěrka
- 15) Nástroj s gumovou/koženou hranou.
- 16) sací hadice vody pro nástroj s gumovou/koženou hranou.
- 17) Přívodní hadice odpadní vody (pouze pro model BC - ne pro model BC Long run).
- 18) Indikátor úrovně nabití (pouze pro model BC - ne pro model BC Long run).
- 19) Ventil pro regulaci vody.
- 20) Vodní filtr.
- 21) Kabelová svorka.
- 22) Doprava kolečko pro nastavení tlaku kartáče / parkoviště.
- 23) Kolečko nastavení incidenci.
- 24) LED diody pro stav nabití baterie.
- 25) Tlačítko vysavač.
- 26) Tlačítko otáčení kartáče.
- 27) Tlačítko zásobování vodou.

## 3.1 VYBALENÍ (Obr. 2)

Po odstranění obalu, v souladu s pokyny uvedenými na obalu, zkontrolujte stav stroje a všech obsažených součástí.

V případě zřejmých poškození kontaktuje prodejce a přepravce ve lhůtě 3 dnů od převzetí.

- Vyjměte sáček (28) obsahující příslušenství a kazetu (29), v níž se nachází kartáč.

### 3.1.a - Vybavení stroje (Obr. 3)

Spolu se strojem je dodáváno také následující příslušenství:

- 30) Přívodní hadice na vodu.
- 31) Návod na použití a údržbu stroje.
- 32) Návod na použití nabíječky.
- 33) Vodní filtr pro nádrž s čistou vodou.
- 34) Pojistka 30A.
- 35) Kartáč.
- 37) Pás s upevňovací sponou (verze E).
- 38) Háček proti odtržení (verze E).

## 4.1 MONTÁŽ SOUČÁSTEK

### 4.1.a - Poloha rukojeti (Obr. 4)

- Uvolněte rukojeť (1) tahem páky (5) a zvedněte ji do požadované polohy.

### 4.1.b - Napojení baterií (len pro verzi BC) (Obr. 5)

- Vyšroubujte šroub (39) upevnění nádrže (6) na podporu rukojeti.
- Vyjměte nádrž (6) pro odpadní vodu a napojte konektory baterie (40) a (41). U verze Hybrid spojte konektor (40a) s napájením (41a).
- Namontujte znovu nádrž na odpadní vodu (6).



#### 4.1.c - Připojení do elektrické sítě (jen pro verzi E) (Obr. 6)

- Připevněte hák s kabelem (37) na rukojeť (1).
- Zasuňte kabel (42) se jedná o rozšíření (pokud existuje), roztrhat na háčku (38) a dotáhněte to, jak je znázorněno na obrázku.
- Zajistěte hák (38) se sponou (37) a napojte konektor (43) předlužení (42) na konektor (44) stroje.
- Připojte napájecí kabel do zásuvky s minimální intenzitou elektrického proudu C 10A.



##### UPOZORNĚNÍ:

- Ujistěte se, že napájecí zdroj je vybaven jističem diferenciálního obvodu (bezpečnostní typ).
- Před použitím zařízení natáhněte kompletně napájecí kabel.
- Použijte prodlužovací kabel, pouze pokud je v bezvadném stavu, a ujistěte se, že odpovídá výkonu stroje.
- Netahejte kabel přes ostré hrany a nestlačujte ho.

#### 4.1.d - Montáž kartáče (Obr. 7)

- Umístěte kartáč (35) na zem.
- Zvedněte zařízení dopředu pomocí rukojeti (1 Obr. 1) a vyjměte podklad z polystyrénu (45).
- Umístěte přírubu (12) na kartáč (35).
- Stiskněte tlačítko (26 Obr. 1), které se následně rozsvítí, stiskněte páky (4 Obr. 1) a začněte otáčet kartáč, dokud neuslyšíte klapnutí spojení; uvolněte rukojeť (4 Obr. 1) a stiskněte tlačítko (26 Obr. 1), které se následně vypne.



##### UPOZORNĚNÍ:

Používejte pouze kartáče dodané výrobcem pro tento model stroje. Použití jiných typů kartáčů může ohrozit bezpečnost stroje.

#### 5.1 NABÍJENÍ BATERIE (Obr. 8) (pouze pro verzi BC)



##### NEBEZPEČÍ:

Nabíjejte baterii v dostatečně větraných prostorách s dodržováním norem platných v zemi, kde se stroj používá.

Dodržujte bezpečnostní informace uvedené v 1. kapitole tohoto návodu.



##### UPOZORNĚNÍ:

Informace a rady týkající se baterie a nabíječky najdete v návodu k použití baterie a nabíječky připojené k tomuto návodu.

- Přesuňte stroj do blízkosti elektrické zásuvky.
- Natáhněte kabel (46) a připojte jej do elektrické sítě.



##### UPOZORNĚNÍ:

Zkontrolujte, zda napájecí napětí je kompatibilní s provozním napětím baterie.

- Baterie se mají nabíjet, dokud se nezapne zelené LED světlo (47), odpojte napájecí kabel (46) a naviňte ho kolem těla držáku.



##### POZNÁMKA:

*Úplné nabití baterie si vyžaduje 10 hodin. Vyhněte se částečnému nabíjení.*



##### UPOZORNĚNÍ:

- Ujistěte se, že napájecí zdroj je vybaven jističem diferenciálního obvodu (bezpečnostní typ).
- Před použitím zařízení natáhněte kompletně napájecí kabel.
- Použijte prodlužovací kabel, pouze pokud je v bezvadném stavu, a ujistěte se, že odpovídá výkonu stroje.
- Netahejte kabel přes ostré hrany a nestlačujte ho.
- Elektrická zásuvka musí být snadno přístupná.

## 5.2 NABÍJENÍ BATERIE

(Obr. 9)

(pouze pro verzi BC Hybrid)



### NEBEZPEČÍ:

Nabíjejte baterii v dostatečně větraných prostorách s dodržováním norem platných v zemi, kde se stroj používá.

Dodržujte bezpečnostní informace uvedené v 1. kapitole tohoto návodu.



### UPOZORNĚNÍ:

Informace a rady týkající se baterie a nabíječky najdete v návodu k použití baterie a nabíječky, přiloženém k tomuto návodu.

- Připojte výstup prodlužovačky k zástrčce stroje (36).
- Připojte napájecí kabel do zásuvky s minimální intenzitou elektrického proudu C 10A.
- Během nabíjení baterie můžete stroj používat.



### UPOZORNĚNÍ:

Zkontrolujte, zda napájecí napětí je kompatibilní s provozním napětím baterie.

- Po nabití baterie zaviňte kabel (48) pomocí přiložené svorky (21).



### POZNÁMKA :

Další informace o fungování nabíječky naleznete v návodu přiloženém k nabíječce.



### POZNÁMKA :

Je možné částečné nabíjení.



### UPOZORNĚNÍ:

- Ujistěte se, že napájecí zdroj je vybaven jističem diferenciálního obvodu (bezpečnostní typ).
- Před použitím zařízení natáhněte kompletně napájecí kabel.
- Použijte prodlužovací kabel, pouze pokud je v bezvadném stavu, a ujistěte se, že odpovídá výkonu stroje.
- Netahejte kabel přes ostré hrany a nestlačujte ho.
- Elektrická zásuvka musí být snadno přístupná.

## 6.1 ŘÍDICÍ A KONTROLNÍ PANEL (Obr. 1)

### 24) LED světla na signalizaci stavu nabití baterie (pouze pro verzi BC)

Rozsvítí se, když je tlačítko (26) stisknuté a signalizuje stav nabití baterie.

- Rozsvícené LED světlo (24E) signalizuje maximální nabití baterie.
- Rozsvícené LED světlo (24C) signalizuje, že baterie je nabitá přibližně na půl.
- Rozsvícené LED světlo (24A) (červené LED světlo) signalizuje, že baterie je nabitá minimálně.

Při vybití baterii (zapnuto červené LED světlo (24A)) se stroj zastaví nebo nenaštartuje.

Červené LED světlo „R“ se rozsvítí na několik sekund, čímž signalizuje, že je potřebné nabít baterii (pouze u verze BC Long Run).

### 25) Tlačítko pro vysávač

Tlačítko (25) se po stisknutí rozsvítí a spustí funkci vysávání.

Fungování vysavače je aktivováno stiskem tlačítka (26).

### 26) Tlačítko otáčení kartáče

Tlačítko (26) se po stisknutí rozsvítí a zapne přísun tlaku do obvodů, což umožňuje otáčení kartáče.

Začátek otáčení kartáče je řízeny stlačením páky (4).

## 27) Tlačítko pro napájení vodou

Tlačítko (27) se po stisknutí rozsvítí a aktivuje napájení vodou pro mytí podlahy. Napájení vodou je řízeno i stisknutím spínače (26) a páky (4).

## 4) Páka na otáčení kartáče a/nebo na napájení vodou

Stlačením páky (4) a její udržením v této pozici se aktivuje otáčení kartáče a napájení vodou.

## 7.1 NASTAVENÍ SKLONU RUKOJETI (Obr. 10)

- Zatažením páky (5) můžete změnit pozici rukojeti (1).  
Uvolněním páky se rukojeť umístí a upevní v nejbližší poloze.



### **POZNÁMKA:**

Umístěním rukojeti (1) do vertikální polohy se může vykonat důkladněji čištění rohů, než otáčením samotného zařízení.

## 7.2 MANIPULACE STROJNÍ (Obr. 1)

- Chcete-li přesunout stroje zvednout stěrače (14) a umístit kolo (22) v parkovací poloze jak je uvedeno v příslušných odstavcích.
- Přesuňte stroj zatlačením rukojeti (1).

## 8.1 PLNĚNÍ NÁDRŽE (Obr. 11)



### **UPOZORNĚNÍ:**

**Do nádrže pouštějte jen čistou vodu s maximální teplotou 50 ° C.**

- Vyjměte dodanou hadici (30), připojte konec (30a) k vodovodnímu kohoutku a vsuňte konec (30b) do nádrže (9).
- Otevřete vodovodní kohoutek a naplňte nádrž (9).
- Nalijte do nádrže tekutý čisticí prostředek.



### **POZNÁMKA:**

Používejte pouze nepěnový čisticí prostředek. Dodržujte pokyny výrobce čisticího prostředku při určení množství a typu znečištění.



### **NEBEZPEČÍ:**

**V případě kontaktu s očima a kůží nebo při požití se řiďte bezpečnostními a uživatelskými pokyny výrobců čisticích prostředků.**

- Po ukončení plnění nádrže můžete: kompletně vložit hadici (30) do nádrže (9), přičemž konec (30a) slouží jako zátkka, nebo vyjmout kompletně hadici (30) a vložit dodaný filtr (33) do otvoru nádrže (9).

## 9.1 PROVOZ

### 9.1.a - Kontrola před použitím (Obr. 12)

- Zkontrolujte, zda hadice (15) k odstranění zbytkové vody z nádrže je bezpečně upevněna a vhodně připojena.
- Zkontrolujte, zda sací hadice (16) škrabky je správně vsunuta do nádrže pro odpadní vodu.
- Zkontrolujte, zda konektor (53), nacházející se na škrabce (14) není ucpaný a zda hadice je správně připojena.
- Zkontrolujte stav nabití baterie, stiskněte spínač (26) a zkontrolujte signalizační LED světla (24) (pouze pro verzi BC).

### 9.1.b - Příprava stroje a výběr cyklu (Obr. 12)

- Stiskněte tlačítko (26), které se následně rozsvítí.
- Snižte rameno stěrače (14), působící na pedál (3), uvolnění z věšáku.

#### Pracovní cyklus:

- Stroj je schopen vykonávat 4 pracovní cykly.

#### Cyklus jen na sušení:

- Pro spuštění cyklu sušení stiskněte tlačítko (25), čímž se aktivuje vysavač.

#### Cyklus jen na čištění kartáčem:

- Pro spuštění cyklu čištění kartáčem stiskněte páku (4); pokud uvolníte páku (4), kartáč se zastaví.

#### Cyklus mytí, čištění kartáčem:

- Stisknutím spínače (27) připravíte přívod vody, následně stiskněte páku (4) pro spuštění cyklu.

#### Cyklus mytí, čištění kartáčem, sušení:

- Stiskněte spínač (25) pro zapnutí vysavače, spínač (27) pro přípravu přívodu vody, následně stiskněte páku (4) pro spuštění cyklu.

### 9.1.c - Nastavení půdorys štětce (Obr. 13)

Stroj je vybaven regulačním systémem, který vám umožní mít konstantní půdorys bez ohledu na typ a velikost (tloušťka) použitého příslušenství.

Toto nastavení je dosaženo působením na ručním kole (23), umístěné v přední části stroje.

Pokud se během operace čištění (štětec v rotaci) uvědomujeme si, že zařízení nepostoupí v přímce ale má tendenci jít vpravo nebo vlevo můžete opravit drift působící na kola (23) s velmi nízkou rotací.

- Spusťte zařízení, a spusťte otáčení kartáče.

Pokud auto má tendenci jít doprava otáčet knoflíkem (23) do polohy „S“, dokud není směr přímý;

Pokud auto má tendenci jít doleva otáčet knoflíkem (23) do polohy „D“, dokud není směr přímý;

### 9.1.d - Úprava přední kolo (Obr. 13) (Ien pro verzi BC)

Můžete nastavit tlak kartáče na podlahu v závislosti na typu podlahy, které mají být vyčištěny, pro nastavení postupujtenásledovně:

- Otočte ručním kolem (56) až zvedli kolo (22);
- Otočte ručním kolem (56) tak, aby podporoval kolo (22) k zemi, spusťte stroj a zkontrolujte, zda při pohybu stejné kolo (22) se otáčí „polohy maximálního tlaku kartáče“.
- Je možné snížit tlak na podlaze kartáče působící na kola (56) tak, aby se lehce zvednout kartáče; tato úprava je velmi efektivní v patrech zejména porézních / Protiskluzová nebo obzvláště citlivá.

### 9.1.e - Používání stroje (Obr. 14)

- Po nastartování stroje a po výběru cyklu začnete proces čištění stlačením páky (4); udržením v této pozici spustíte rotaci kartáče a přísun vody, následně posouváte stroj pomocí tlačítek (54) nacházejících se na rukojeti (1).



#### **POZNÁMKA:**

*Pokud uvolníte páku (4), rotace kartáče a napájení vodou se zastaví.*



#### **POZNÁMKA:**

*Abyste nedošlo k poškození podlahy, nespouštějte rotaci kartáče, dokud je stroj zastaven.*



#### **POZNÁMKA:**

*Správné čištění a sušení podlahy se vykonává pohybem stroje vpřed: pohyb stroje dozadu může poškodit lamely, pokud voda z podlahy není vysávána odpovídajícím způsobem.*

- Pokud je to nutné, upravte množství přísunu vody na mytí vodovodním kohoutkem (55).
- Zkontrolujte stav nabití baterie pomocí signalizátoru (24) (pouze pro verzi BC).

### 9.1.f - Ukončení používání a vypnutí (Obr. 1)

- Po ukončení čistících prací, před zastavením stroje, uvolněním páky (4) vypněte přívod vody a rotaci kartáče; stisknutím tlačítka (27) pokračujte ve vysávání veškeré tekutiny z podlahy, následně vypněte vysavač stisknutím tlačítka (25).
- Zvedněte stěrky (14) stisknutím pedálu (3) až po maximální hákování ho ve speciálním kloubem.



#### **UPOZORNĚNÍ:**

**Vždy po ukončení úklidových prací zvedněte stěrač, čímž zabráníte deformaci gumových škrabek.**

- Stiskněte tlačítko (26), které se následně vypne.
- Odpojte napájecí kabel ze zásuvky (pouze pro verzi E).

### 9.1.g - Parkování stroj (Obr. 13)

- Na konci pracovního dne zvednout jednou rukou v přední části stroje souladu s další kolo (22), spočívající na zemi dokud neuslyšíte „cvaknutí“ na místo; v této poloze kartáč zůstává zvednutý za mezení deformace.
- Chcete-li snížit kartáč mírně zvedněte přední část stroje a zatáhněte za uvolňovací knoflík (57).

### 9.1.h - Alarmy během provozu (Obr. 1)

- Je možné nastavit alarmy, které se zobrazí během provozu stroje zapnutím LED světel:

#### **Chyba výstupu elektrického proudu vysavače**

LED světlo (A) bliká a LED světlo (B) svítí.

#### **Chyba výstupu elektrického proudu kartáče**

LED světlo (A) bliká a LED světlo (C) svítí.

#### **Chyba výstupu otevřeného obvodu vysavače**

LED světlo (A) bliká a LED světlo (D) svítí.

#### **Chyba výstupu otevřeného obvodu kartáče**

LED světlo (A) bliká a LED světlo (E) svítí.



#### **POZNÁMKA:**

*Když se rozsvítí jeden z výše uvedených alarmů, musíte zastavit a restartovat stroj, abyste se vrátili k normálnímu provozu.*

### 9.1.i - Počítadlo hodin (Obr. 1)

Počet provozních hodin stroje můžete zobrazit následujícím způsobem:

- Pro zobrazení počtu provozních hodin stroje musíte nastartovat stroj a podržet stisknuté tlačítko (26) „otáčení kartáče“.



#### **POZNÁMKA:**

*Maximální zobrazená hodnota je 9999 hodin.*

#### **Zobrazení jednotek hodin:**

- rozsvícení LED světla (A) následované počtem rozsvícení LED světla (E) odpovídajícím jednotkám.

#### **Zobrazení desítek hodin:**

- rozsvícení LED světla (A) následované počtem rozsvícení LED světla (D) odpovídajícím desítkám.

#### **Zobrazení stovek hodin:**

- rozsvícení LED světla (A) následované počtem rozsvícení LED světla (C) odpovídajícím stovkám.

#### **Zobrazení tisíců hodin:**

- rozsvícení LED světla (A) následované počtem rozsvícení LED světla (B) odpovídajícím tisícům.

## 10.1 VYPOUŠTĚNÍ ODPADNÍ VODY (Obr. 15)

Na konci mycího cyklu, nebo když nádrž (6) s odpadní vodou je plná, vyprázdněte ji; postupujte následovně:



#### **POZNÁMKA:**

Odstraňte vodu v souladu s předpisy platnými v krajině, kde se stroj používá.

- Umístěte stroj v blízkosti odtoku.
- Odpojte hadici (15) od držáku.
- Vyměňte zátku (58) hadice (15) a vypusťte vodu z nádrže.

## 11.1 ÚDRŽBA A PÉČE



#### **UPOZORNĚNÍ:**

**Při provádění údržby a čištění postupujte v souladu s informacemi a pokyny uvedenými v části „Všeobecné upozornění během údržbových prací“ nacházející se v první kapitole tohoto návodu.**

## OPERACE, KTERÉ MAJÍ BÝT PROVÁDĚNÉ DENNĚ

### 11.1.a - Vyprázdnění a vyčištění nádrže na čistou vodu (Obr. 16)



#### **UPOZORNĚNÍ:**

**Po ukončení mytí je potřeba vypustit vodu z nádrže na čistou vodu a vyčistit ji čistou vodou, aby se zamezilo vytváření usazenin v nádrži.**

Po vypuštění odpadní vody z nádrže vypusťte nádrž s čistou vodou podle následujícího postupu:

- Umístěte stroj blízko odtokového kanálu.
- Otočte směrem ven vypouštěcí otvor (59).
- Odšroubujte víčko (60) z konektoru (59) a nechte zcela vypustit vodu.
- Umyjte vnitřek nádrže, přičemž nechte

otevřený vypouštěcí otvor a pusťte čistou vodu do nádrže.

- Na konci čištění vyměňte zástrčku (60) kontrolu stavu těsnění (61).

### 11.1.b - Vyčištění nádrže na odpadní vodu (Obr. 17)



#### UPOZORNĚNÍ:

Po ukončení mytí je potřeba vyčistit nádrž na odpadní vodu, aby se zamezilo vytváření usazenin nebo šíření bakterií, plísní a pachů.

- Vypusťte odpadní vodu podle pokynů uvedených v příslušné části, umístěním stroje v blízkosti odtokového kanálu.
- Odstraňte uzávěr (62) a vyčistěte proudem vody jeho vnitřek a bezpečnostní plovák (63) vysavače.
- Hadici (15 Obr. 15) nechte s odmontovaným uzávěrem a vpusťte vodu do nádrže horním otvorem (64); vyčistěte vnitřek nádrže, dokud z vypouštěcí hadice nebude téct čistá voda.
- Při opětovné montáži postupujte obráceně.

### 11.1.c - Čištění stěrače (Obr. 18)

Pro správné vyčištění stěrače (14) je potřeba jej odmontovat následovným způsobem:

- Táhněte stěrač (14) směrem ven.
- Vyjměte hadici (16) ze stěrače (14).
- Uvolněte páky (65) a vyjměte stěrač (14).
- Umyjte stěrač, zejména gumové lamely (66) a vnitřní stranu sací hadice (53).



#### POZNÁMKA:

Pokud během mytí zjistíte, že gumové lamely (66) jsou opotřebované nebo poškozené, vyměňte je nebo nahradte.

- Při montáži postupujte obráceně.

## OPERACE, KTERÉ MAJÍ BÝT PROVÁDĚNY TÝDNĚ

### 11.1.d - Čištění filtru čisté vody (Obr. 19)

- Odstraňte průhledný kryt (67) filtru a vyjměte filtr (20).
- Vyčistěte filtr (20) vodou; v případě, že je zablokovaný, nahradte ho.
- Při montáži postupujte obráceně.

## OPERACE, KTERÉ MAJÍ BÝT PROVÁDĚNY TÝDNĚ PODLE POTŘEBY

### 11.1.e - Výměna kartáče (Obr. 1-7)

Kartáč se musí vyměnit, když délka štětín je menší než 2 cm; může se vyměnit také v závislosti na typu podlahy a na typu mytí, pro které je používán. Při výměně postupujte následovně:

- Vsuňte elektrický kabel (jen v případě verze E).
- Zvedněte stroj směrem dopředu pomocí tlačítek nacházejících se na rukojeti.
- Stiskněte tlačítko (26 Fig. 1), které spouští rotaci kartáče, pak zatlačte a uvolněte páku (4 Fig. 1); kartáč (35 Fig. 7) je uvolněn.
- Vyměňte kartáč tak, že uložíte přírubu kartáče (12 Fig. 7) na kartáč (35 Fig. 7) a stisknete páku (4 Fig. 1), dokud neuslyšíte klapnutí spojení kartáče a příruby.
- Stiskněte tlačítko (26 Fig. 1), které se následně vypne.



### 11.1.f - Výměna gumových lamel na stěrači (Obr. 20)

Když zjistíte, že vysušení podlahy je náročné a že na podlaze zůstávají stopy vody, zkontrolujte opotřebení gumového stěrače (14):

- Odmontujte stěrač (14), jak je uvedeno v části „Čištění stěrače“.
- Uvolněte matice (68) a odmontujte gumové lamely (66).



#### **POZNÁMKY:**

Když se gumové lamely (66) opotřebují na jedné straně, mohou být otočené na druhou stranu.

- Vyměňte anebo otočte gumové lamely (66) tak, aby se nezkroutily.
- Při opětovné montáži postupujte obráceně.



#### **POZNÁMKA:**

Je možné, že máte dva typy gumových lamel:

Lamely pro všechny typy podlah a polyuretanové lamely pro podlahy mechanických dílen s olejovými skvrnami.

### 11.1.g - Nastavení pohybu stěrače (Obr. 20)

- Spusťte stěrač pomocí páky.
- Zapněte vysavač a pokračujte několik metrů, pak vypněte ventilátor a zastavte stroj.
- Zkontrolujte polohu lamel (66) na podlaže.

Obr. A = příliš stlačené

Obr. B = příliš vysoko

Obr. C = správná pozice

- Odmontujte stěrač ze stroje
- Při nastavování uvolněte šroub (70) kola (71) a pohybujte jim ve vertikálním směru v určeném prostoru; zvedání kola zvyšuje výskyt, opačně výskyt klesá.

### 11.1.h - Výměna pojistek (pouze pro verzi BC) (Obr. 21)



#### **UPOZORNĚNÍ:**

**Vyměňte vypálenou pojistku za pojistku mající stejnou intenzitu elektrického proudu.**

- Vytáhněte zástrčku (21) (pouze pro verzi BC Long Run).
- Vyšroubujte dva šrouby (72) karteru (73) a odstraňte ho.
- Vyšroubujte dva šrouby (74) krytu (75) s elektrickým schématem a odstraňte ho.

#### **Tavná pojistka (76) zelená 30A**

Obecná ochrana stroje.

- Namontujte kryt (75) a karter (73); postupte přitom opačným směrem.



## PORUCHY - PŘÍČINY - NÁPRAVNÁ OPATŘENÍ

PORUCHA	PŘÍČINA	ŘEŠENÍ
Stisknutím středového tlačítka se přístroj nespustí.	Vybitá baterie (pouze pro verzi BC).  Zástrčka vytažená ze zásuvky (pouze pro verzi E).  Vypálená všeobecná pojistka (pouze pro verzi BC).	Zkontrolujte stav nabití baterie.  Napojte do zásuvky.  Vyměňte ZELENOU všeobecnou pojistku 30A.
Kartáč se neotáčí.	Chyba přetížení výstupu kartáče nebo otevřený obvod kartáče.  Motor kartáče poškozený.  Tlačítko aktivace otáčení není stisknuto.	Viz část „Alarmy během provozu“.  Vyměňte převodový motor.  Stlačte tlačítko.
Vysávač nefunguje.	Chyba přetížení výstupu vysavače nebo otevřený obvod vysavače.  Motor pro odsávání poškozený.  Tlačítko aktivace vysávání není stisknuto.	Viz část „Alarmy během provozu“.  Vyměňte turbínu.  Stlačte tlačítko.
Stroj nesuší dobře, nechává stopy vody na podlaze.	Vysávač je vypnutý.  Sací hadice je ucpaná.  Lamely stěrače nejsou správně nastaveny.  Nádrž odpadní vody je plná.  Lamely stěrače jsou opotřebené.	Zapněte vysávač.  Zkontrolujte, a pokud je potřeba, vyčistěte hadici, která spojuje stírací zařízení s nádrží odpadní vody.  Nastavte lamely stěrače podle pokynů uvedených v části „Nastavení stěrače“.  Vyprázdněte nádrž odpadní vody.  Otočte anebo vyměňte lamely.

PORUCHA	PŘÍČINA	ŘEŠENÍ
Neteče voda.	Nádrž je prázdná.  Tlačítko spuštění elektrického ventilu není stisknuto.  Uzavřený ventil.  Blokovaný filtr.  Elektrický ventil není funkční.	Naplňte nádrž.  Stiskněte tlačítko.  Otevřete ventil nacházející se v dolní části stroje.  Vyčistěte filtr.  Informujte středisko technické podpory.
Čištění podlah je nedostatečné.	Nepoužívají se vhodné kartáče nebo čisticí prostředky.  Kartáč je opotřeben.	Používejte kartáče nebo čisticí prostředky vhodné pro podlahy nebo nečistoty, které mají být čištěny / odstraněny.  Vyměňte kartáč.

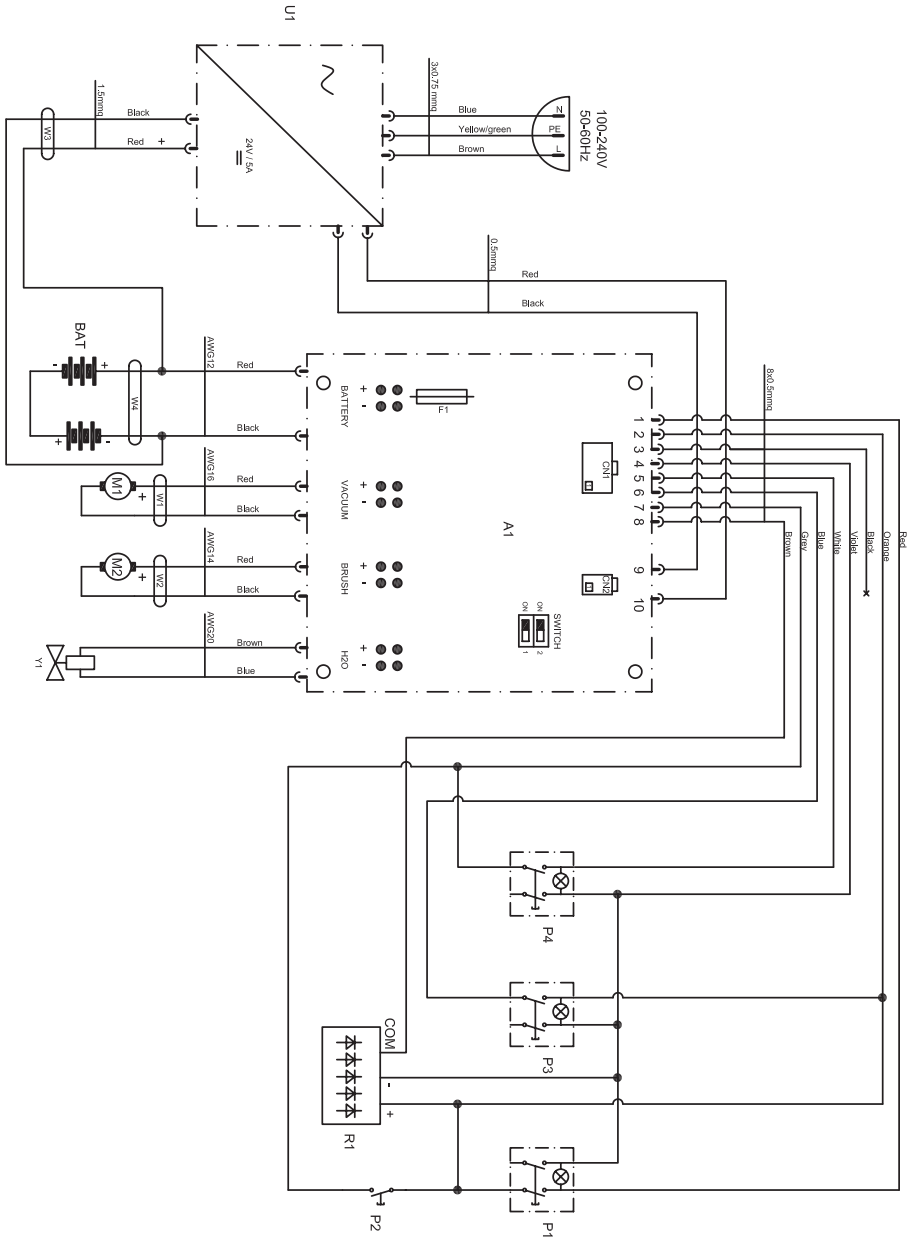
**Verze BC**

<b>A1</b> .....	Elektronické schéma
<b>BAT</b> .....	Baterie 2x 12V
<b>U1</b> .....	Nabíječka 5A
<b>Y1</b> .....	Elektrický ventil
<b>F1</b> .....	Tavná pojistka 30A (všeobecná)
<b>M1</b> .....	Motor vysávání
<b>M2</b> .....	Motor kartáče
<b>P1</b> .....	Spínač ON/OFF
<b>P2</b> .....	Tlačítko kartáče
<b>P3</b> .....	Spínač vysávání
<b>P4</b> .....	Spínač elektrického ventilu
<b>R1</b> .....	Signalizátor vybití
<b>CN1</b> .....	Konektor rukojetí
<b>CN2</b> .....	Konektor nabíječky

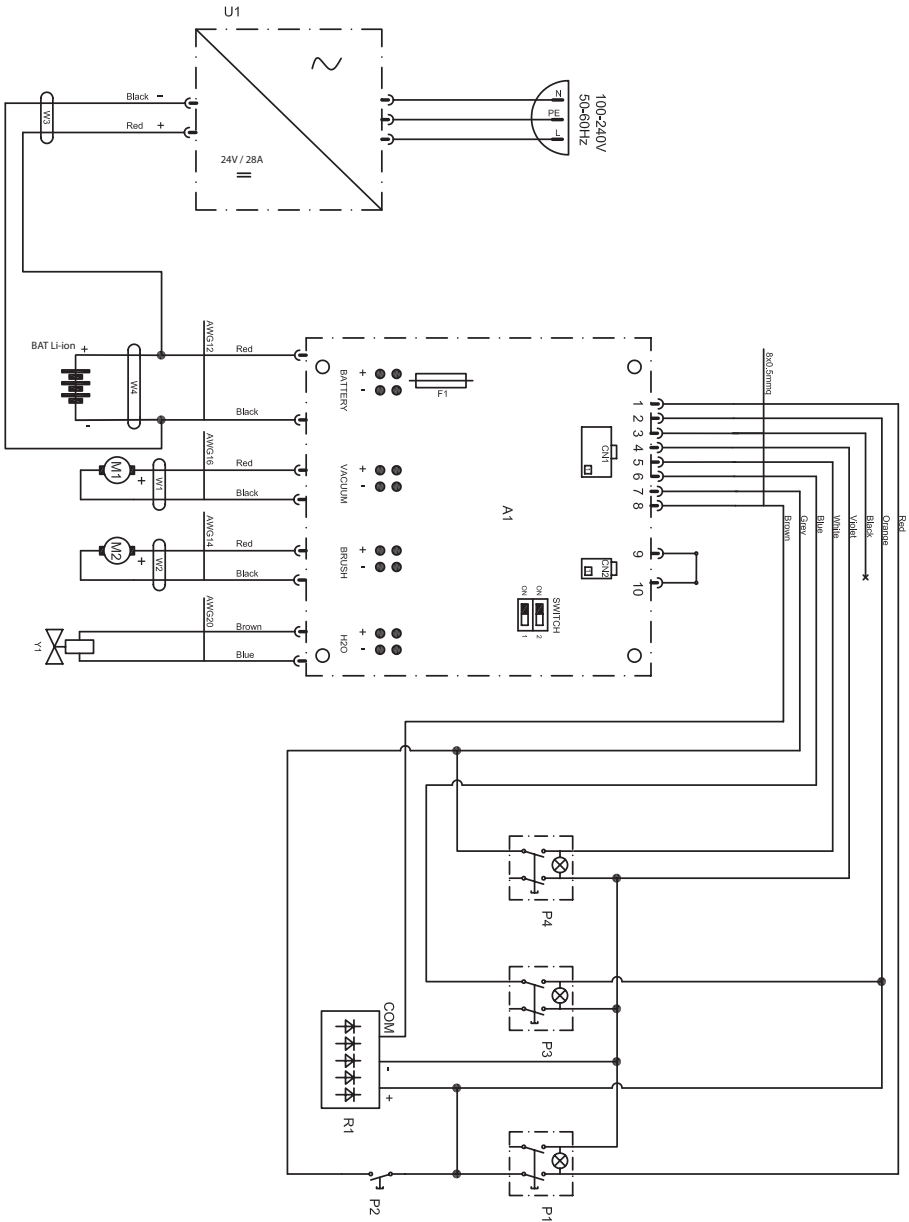
<b>Red</b> .....	Červená
<b>Orange</b> .....	Oranžová
<b>Black</b> .....	Černá
<b>Violet</b> .....	Fialová
<b>White</b> .....	Bílá
<b>Blue</b> .....	Modrá
<b>Grey</b> .....	Šedá
<b>Brown</b> .....	Hnědá
<b>Yellow</b> .....	Žlutá
<b>Green</b> .....	Zelená

# ELEKTRICKÉ SCHÉMATA

## Verze BC



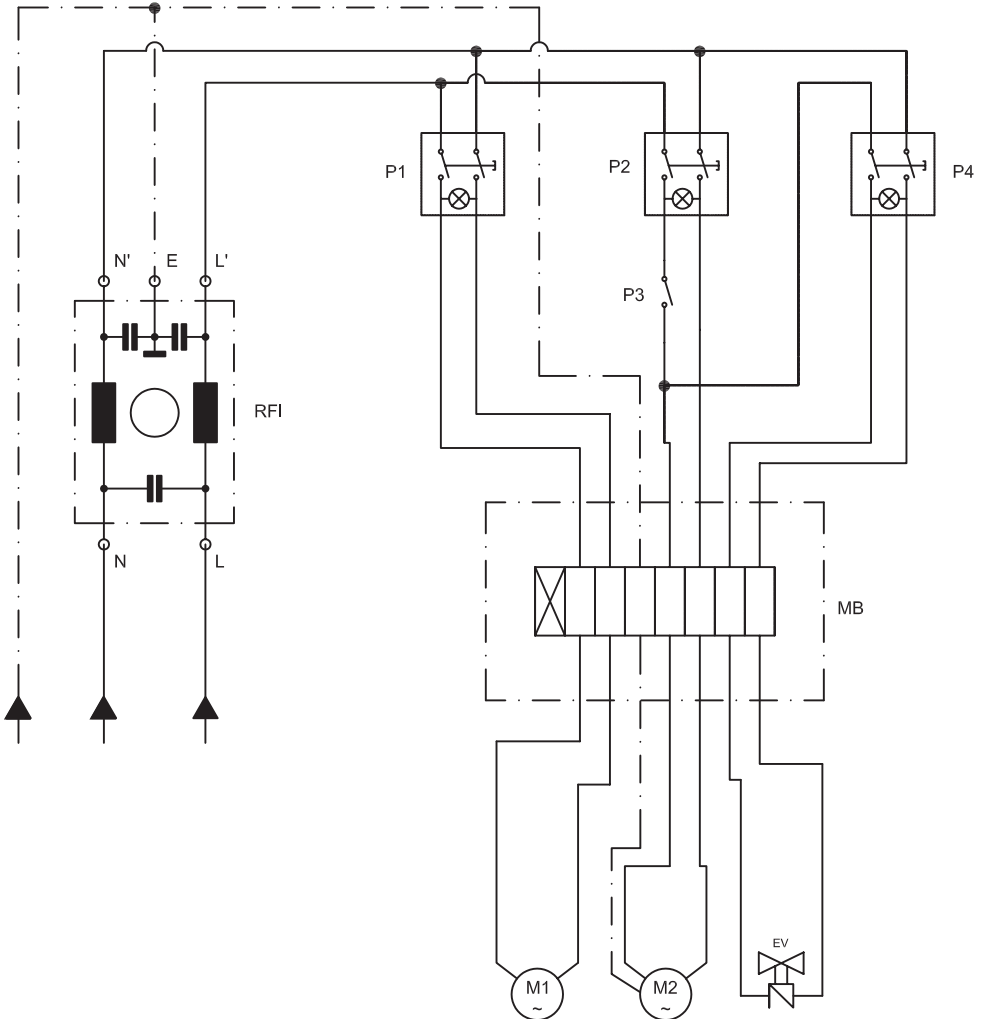
# Verze BC Hybrid



## Verze BC Hybrid

<b>A1</b> .....	Printplaat
<b>BAT</b> .....	Batterij 1x 24V
<b>U1</b> .....	Batterijlader 5A
<b>Y1</b> .....	Elektromagnetische klep
<b>F1</b> .....	Zekering 30A (algemeen)
<b>M1</b> .....	Zuigmotor
<b>M2</b> .....	Borstelmotor
<b>P1</b> .....	Schakelaar ON/OFF
<b>P2</b> .....	Knop borstel
<b>P3</b> .....	Schakelaar zuigmotor
<b>P4</b> .....	Schakelaar elektromagnetische klep
<b>R1</b> .....	Batterij conditie display
<b>CN1</b> .....	Connector handgreep
<b>CN2</b> .....	Connector batterijoplader
<b>Red</b> .....	Rood
<b>Orange</b> .....	Oranje
<b>Black</b> .....	Zwart
<b>Violet</b> .....	Violet
<b>White</b> .....	Wit
<b>Blue</b> .....	Blauw
<b>Grey</b> .....	Grijs
<b>Brown</b> .....	Bruin
<b>Yellow</b> .....	Geel
<b>Green</b> .....	Groen

**Verzia E**



- EV** ..... Elektrický ventil
- M1** ..... Motor vysávání
- M2** ..... Motor kartáče
- MB** ..... Terminál
- P1** ..... Spínač vysávače
- P2** ..... Spínač kartáče
- P3** ..... Tlačítko kartáče
- P4** ..... Spínač elektrického ventilu
- RFI** ..... Protišumový síťový filtr

Уважаемый покупатель.

Благодарим Вас за сделанный выбор и оказанное доверие при покупке нашего прибора для очистки полов.

Приобретенная вами поломочная машина была специально разработана, чтобы удовлетворить ожидания пользователя по отношению простоты в использовании и надежности.

Мы убеждены в том, что качественный продукт, для того чтобы он оставался таким во времени, требует постоянного обновления специфических функций, чтобы удовлетворить ожидания пользователей, которые каждодневно его используют в своей деятельности. Таким образом, надеемся найти в вас не только удовлетворенного покупателя, но и партнера, который непоколебаясь отправит нам свои идеи и мнения, подкрепленные повседневной практикой и личным опытом.

# Индекс

<b>1.1 Введение</b> .....	<b>RU-4</b>
<b>2.1 Описание прибора</b> .....	<b>RU-4</b>
<b>3.1 Распаковка</b> .....	<b>RU-4</b>
3.1.a Состав комплекта предоставленных принадлежностей.....	RU-4
<b>4.1 Сборка частей</b> .....	<b>RU-4</b>
4.1.a Позиционирование рукоятки.....	RU-4
4.1.b Подключение батарей (только для версии BC).....	RU-4
4.1.c Подключение к электрической сети (только для версии E).....	RU-5
4.1.d Установка чистящей щетки.....	RU-5
<b>5.1 Зарядка батареи (только для версии BC)</b> .....	<b>RU-5</b>
<b>5.2 Зарядка батареи (только для версии BC Hybrid)</b> .....	<b>RU-6</b>
<b>6.1 Панель управления</b> .....	<b>RU-7</b>
<b>7.1 Легкая регулировка наклона ручки</b> .....	<b>RU-7</b>
<b>7.2 Перегрузочной машины</b> .....	<b>RU-7</b>
<b>8.1 Наполнение бака</b> .....	<b>RU-7</b>
<b>9.1 Работа прибора</b> .....	<b>RU-8</b>
9.1.a Проверка перед использованием.....	RU-8
9.1.b Подготовка прибора и выбор программы мойки.....	RU-8
9.1.c Регулировка след кисти.....	RU-8
9.1.d Регулировка переднего колеса (только для версии BC).....	RU-8
9.1.e Эксплуатация прибора.....	RU-9
9.1.f Завершение работы и выключение.....	RU-9
9.1.g Парковка машин.....	RU-9
9.1.h Сигнализация во время работы.....	RU-9
9.1.i Счетчик времени работы.....	RU-10
<b>10.1 Слив грязной воды</b> .....	<b>RU-10</b>
<b>11.1 Техническое обслуживание и уход</b> .....	<b>RU-10</b>
11.1.a Слив воды и очистка бака для чистой воды.....	RU-10
11.1.b Очистка бака для грязной воды.....	RU-11
11.1.c Очистка чистящей кромки.....	RU-11
11.1.d Очистка водяного фильтра.....	RU-11
11.1.e Замена щеток.....	RU-11
11.1.f Замена резиновых лезвий чистящей кромки.....	RU-12
11.1.g Регулировка движения чистящей кромки.....	RU-12
11.1.h Замена предохранителей (только для версии BC).....	RU-12
<b>Неполадки - Причины - Способ устранения</b> .....	<b>RU-13</b>
<b>Электрические схемы</b> .....	<b>RU-15</b>
Версия BC.....	RU-15
Версия BC Hybrid.....	RU-16
Версия E.....	RU-18



## Технические данные

	Версия BC	Версия E
<b>Вид управления</b> .....	Оператор участка.....	Оператор участка
<b>Характеристики</b>		
Работа .....	Батарея.....	кабель
Вид батареи .....	N° 2 - 12V - 25Ah - (C5)	
Вид батареи ( <b>версия BC Hybrid</b> ).....	N° 1 - 24V - 700Wh	
Напряжение.....	См. данные .....	См.данные на табличке
Эл. питание .....	Батарея 24V Gel о AGM.....	-
Эл. питание ( <b>версия BC Hybrid</b> ).....	Li-ion	
Установленная мощность .....	510 W.....	620 W
Передвижение.....	ручное.....	ручное
Ширина захвата при мойке .....	385 мм.....	385 мм
Ширина захвата при вытирании .....	450 мм.....	450 мм
Производительность в час.....	1100 м2/час.....	1100 м2/час
<b>Щетки / подставка</b>		
Диаметр / количество .....	385 мм / 15" x 1.....	385 мм / 15" x 1
Мощность двигателя/количество .....	260 W x 1.....	370 W x 1
Скорость двигателя .....	130 об./мин. ....	155 об/мин
Удельный напор.....	35 гр / см <sup>2</sup> .....	35 гр / см <sup>2</sup>
<b>Тяга</b>		
Максимальный подъем при полной нагрузке ....	2 %.....	2%
<b>Всасывание</b>		
Мощность двигателя .....	250 W.....	250 W
Напор (водяной столб).....	68 / 700 mbar / mmH <sub>2</sub> O.....	68 / 700 mbar / mmH <sub>2</sub> O
Воздушный поток.....	28 л / сек.....	28 л / сек
Уровень шума .....	65 dB (A) .....	65 dB (A)
<b>Бак</b>		
Вид.....	Двойной бак .....	Двойной бак
Рециркуляция.....	Без.....	Без
Объем раствора.....	15 л.....	15 л
Объем при восстановлении .....	17 л.....	17 л
<b>Габариты (дхвхш)</b> .....	864 x 1160 x 429 mm .....	855 x 1160 x 429 mm
<b>Уровень шума</b>		
Уровень звукового давления на оператора.....	Lp (A) 65 dB(A) .....	Lp (A) 65 dB(A)
Ассоциированная неопределенность .....	kpA = 0,75 dB(A) .....	kpA = 0,75 dB(A)
<b>Уровень вибрации</b>		
Уровень вибрации, передаваемой системе		
рука-плечо (ISO 5349) .....	1.61 м/с <sup>2</sup> .....	1.61 м/с <sup>2</sup>
Ассоциированная неопределенность .....	kv = 6.3%.....	kv = 6.3%
<b>Вес</b>		
Собственный вес .....	40 кг.....	40 кг
Вес с вкл. батареями .....	62 кг.....	-
Вес устройства готового к работе .....	78 кг.....	56 кг
<b>Рабочая температура</b> .....	-10°C ÷ 25°C .....	-10°C ÷ 25°C

## 1.1 ВВЕДЕНИЕ



### ОПАСНО:

Перед использованием машины читать осторожно буклет “ПРАВИЛА ТЕХНИКИ БЕЗОПАСНОСТИ ПРИ СКРУББЕР” прилагается к.

## 2.1 ОПИСАНИЕ ПРИБОРА (Рис. 1)

- 1) рукоятка управления.
- 2) панель управления.
- 3) Педаль этаже привода стеклоочистителя.
- 4) рычаг для пуска вращающего механизма щеток и/или функции по отводу воды.
- 5) рычаг по установлению позиции рукоятки.
- 6) накопительный бак.
- 7) крышка накопительного бака.
- 8) кабель питания (только для версии E).
- 9) бак для чистой воды.
- 10) допустимый объем чистой воды в баке.
- 11) колеса.
- 12) фланец вращения щетки.
- 13) щетка.
- 14) чистящая кромка.
- 15) шланг для слива воды.
- 16) всасывающий шланг чистящей кромки.
- 17) Подставка для батареи (только для модели BC – не относится к модели BC Long run).
- 18) Индикатор уровня зарядки батареи (только для модели BC – не относится к модели BC Long run).
- 19) регулируемый кран для подачи воды.
- 20) водный фильтр.
- 21) Зажим для крепления провода.
- 22) Поверните чтобы отрегулировать давление щетки / парковка.
- 23) Маховик регулировки падения.
- 24) Аккумулятор светодиода состояния заряда.
- 25) Кнопка чистого вакуума.
- 26) Кнопка вращения щетки.
- 27) Кнопка водоснабжения.

## 3.1 РАСПАКОВКА (Рис. 1)

После снятия упаковки, в соответствии с представленными инструкциями на упаковке, проверьте целостность машины и все входящие в комплект части.

В случае существования очевидных повреждений, свяжитесь с дилером и перевозчиком в течении 3 дней с момента получения товара.

- В упаковке находятся пакет (28), содержащий предоставленные принадлежности и коробка (29), которая содержит щетку.

### 3.1.a - Состав комплекта предоставленных принадлежностей (Рис. 3)

Предоставляются следующие принадлежности вместе с прибором:

- 30) Гибкий шланг для воды.
- 31) Руководство по эксплуатации и обслуживанию прибора.
- 32) Руководство по эксплуатации зарядного устройства.
- 33) Водный фильтр для бака с чистой водой.
- 34) Предохранитель 30A.
- 35) Щетка
- 37) Кабель с зажимом (версия E).
- 38) Крюк для предотвращения поломки (версия E).

## 4.1 СБОРКА ЧАСТЕЙ

### 4.1.a - Позиционирование рукоятки (Рис. 4)

- Освободите рукоятку (1) потянув за рычаг (5) и поднимите, поместив его в нужное положение.

### 4.1.b - Подключение батарей (только для версии BC) (Рис. 5)

- Отверните винт (39) крепления бака (6) оказывая поддержку обрабатывать.
- Снимите бак (6) предназначенный для сбора воды и свяжите присоединители батареи (40) и (41). В версии Hybrid подсоедините разъем (40a) к питанию (41a).
- Прикрепите обратно бак (6) предназначенный для сбора воды.

#### 4.1.c - Подключение к электрической сети (только для версии E) (Рис. 6)

- Прикрепите крюк эл. кабеля (37) к ручке (1).
- Вставьте кабель расширения (42) (при наличии), проведите в крюк (38), блокирование как показано на рисунке.
- Закрепите крюк (38) клипсом (37) и подключите муфту (43) к удлинителю (42) в муфту (44) прибора.
- Подключите кабель питания к электрической сети с минимальной силой тока 10А.



#### ПРЕДУПРЕЖДЕНИЕ:

- Убедитесь, что блок питания оснащен дифференциальным переключателем защитного отключения (типа предохранитель).
- Протяните полностью кабель питания перед использованием оборудования.
- Используйте удлинитель только в случае если он находится в отличном состоянии и убедитесь, что его отсек подходит нужному объему подачи для данного прибора.
- Не следует пользоваться кабелем питания для перемещения машины, пережимать кабель, допускать контакта натянутого кабеля с острыми кромками или углами.

#### 4.1.d - Установка чистящей щетки (Рис. 7)

- Положите щетку (35) на пол.
- Поднимите прибор перед этим, потянув за рукоятку (1 Рис. 1) и снимите подставку из полистирола (45).
- Вставьте фланец (12) над щеткой (35).
- Нажмите кнопку (26 Рис. 1), которая должна засветиться, потом нажмите на кромки (4 Рис. 1), начните поворачивать щетку до момента когда услышите щелок фиксатора, потом опустите рычаг рукоятки (4 Рис. 1) нажмите кнопку (26 Рис. 1), которая должна отключиться.



#### ПРЕДУПРЕЖДЕНИЕ:

Используйте только щетки, предоставляемые изготовителем для данной модели прибора.

Использование других типов щеток может поставить под угрозу безопасность прибора.

#### 5.1 ЗАРЯДКА БАТАРЕИ (Рис. 8) (только для версии BC)



#### ОПАСНОСТЬ:

Выполняйте зарядку батареи только в хорошо проветренном помещении, с соблюдением действующих стандартов в стране использования.

Для соблюдения норм по безопасности, пожалуйста соблюдайте информацию по безопасности, указанную в главе 1 в настоящем руководстве по эксплуатации.



#### ПРЕДУПРЕЖДЕНИЕ:

Для получения более подробной информации о батарее и зарядном устройстве, следуйте инструкции зарядного устройства, приложенных к настоящему руководству.

- Переместите прибор близко к эл.розетке.
- Протяните кабель (46) и подключите его к эл. сети.



#### ПРЕДУПРЕЖДЕНИЕ:

Проверьте если существующее напряжение питания совместимо с напряжением зарядного устройства.

- Оставьте аккумулятор подключенным к сети до его полной зарядки, пока на засветится зеленая LED-лампочка (47), затем выньте вилку кабеля питания (46) намотайте его на существующую подставку.



#### ПРИМЕЧАНИЕ:

Нужное время для полной зарядки батареи (аккумулятора) 10 часов.

Избегайте частичные зарядки батареи.

**ПРЕДУПРЕЖДЕНИЕ:**

- Убедитесь, что блок питания оснащен дифференциальным переключателем защитного отключения (типа предохранитель).
- Протяните полностью кабель питания перед использованием оборудования.
- Используйте удлинитель только в случае если он находится в отличном состоянии и убедитесь, что его отсек подходит нужному объему подачи для данного прибора.
- Не следует пользоваться кабелем питания для перемещения машины, пережимать кабель, допускать контакта натянутого кабеля с острыми кромками или углами.
- Сетевая розетка должна находиться в легкодоступном месте, рядом с прибором.

## 5.2 ЗАРЯДКА БАТАРЕИ (Фиг. 9) (только для версии VC Hybrid)

**ОПАСНОСТЬ:**

Выполняйте зарядку батареи только в хорошо проветренном помещении, с соблюдением действующих стандартов в стране использования.

Для соблюдения норм по безопасности, пожалуйста соблюдайте информацию по безопасности, указанную в главе 1 в настоящем руководстве по эксплуатации.

**ПРЕДУПРЕЖДЕНИЕ:**

Для получения более подробной информации о батарее и зарядном устройстве, следуйте инструкции зарядного устройства, приложенных к настоящему руководству.

- Подсоедините гнездовой разъем удлинителя к штыревому разъему (36) на приборе.
- Подключите кабель питания к электрической сети с минимальной силой тока 10А.
- Прибор можно использовать во время зарядки батареи.

**ПРЕДУПРЕЖДЕНИЕ:**

Проверьте если существующее напряжение питания совместимо с напряжением зарядного устройства.

- По окончании зарядки батареи смотрите провод (48), используя прилагаемый зажим (21).

**ПРИМЕЧАНИЕ :**

Для получения дополнительной информации о работе зарядного устройства см. руководство по эксплуатации зарядного устройства.

**ПРИМЕЧАНИЕ :**

Допускается частичная зарядка устройства.

**ПРЕДУПРЕЖДЕНИЕ:**

- Убедитесь, что блок питания оснащен дифференциальным переключателем защитного отключения (типа предохранитель).
- Протяните полностью кабель питания перед использованием оборудования.
- Используйте удлинитель только в случае если он находится в отличном состоянии и убедитесь, что его отсек подходит нужному объему подачи для данного прибора.
- Не следует пользоваться кабелем питания для перемещения машины, пережимать кабель, допускать контакта натянутого кабеля с острыми кромками или углами.
- Сетевая розетка должна находиться в легкодоступном месте рядом с прибором.

## 6.1 ПАНЕЛЬ УПРАВЛЕНИЯ (Рис. 1)

24) Led-лампочка, указывающая уровень зарядки батареи (только для версии VC)

Загорается только в случае если кнопка (26) нажата, указывая на уровень зарядки батареи.

- Светящая led-лампочка (24E) указывает на максимальный уровень зарядки батареи.
  - Светящая led-лампочка (24C) указывает что батарея заряжена приблизительно на половину.
  - Светящая led-лампочка (24A) (красного цвета) указывает на минимальный уровень зарядки батареи.
- С разряженной батареей (светящая красная led-лампочка (24A) прибор может остановиться или не включится при нажатии пусковой кнопки. Красная Led-лампочка "R" загорается на протяжении нескольких секунд, указывая что батарея должна быть снова заряжена (только для версии BC Long Run).

#### 25) Кнопка для пуска пылесоса

При нажатии кнопки (25), она засветится и включится пылесос. Работа пылесоса активируется нажатием кнопки (26).

#### 26) Кнопка для пуска щетки

Через нажатие кнопки (26) она засветится и таким образом подается ток позволяющий работу щетки. Начать вращения щетки осуществляется нажатием рычага (4).

#### 27) Кнопка для подачи воды

Через нажатие кнопки (27) она загорается и таким образом активируется подача воды для мытья пола. Подачу воды можно осуществить нажатием переключателя (26) и нажатием рычага (4).

#### 4) Рычаг для вращения щетки и/или подачи воды

Нажав рычаг (4) и продолжая его держать нажатым, активируется вращения щетки и подача воды.

### 7.1 ЛЕГКАЯ РЕГУЛИРОВКА НАКЛОНА РУЧКИ (Фиг. 10)

- Потянув за рычаг (5), осуществляется регулировка положения ручки (1). Через опускание рычага, ручка останется блокированной в самом близком положении.



#### ПРИМЕЧАНИЕ:

Поставив рычаг (1) в вертикальном положении позволяет тщательную очистку углов простым оборотом прибора.

### 7.2 ПЕРЕГРУЗОЧНОЙ МАШИНЫ (Рис. 1)

- Для перемещения машины поднимать стеклоочиститель (14) и поместите колесо (22) в положение парковки как указано в соответствующих разделах.
- Перемещение машины нажатием ручки (1).

### 8.1 НАПОЛНЕНИЕ БАКА (Рис. 11)



#### ПРЕДУПРЕЖДЕНИЕ:

**Для наполнения бака используйте только чистую воду с максимальной температурой 50°C.**

- Используйте шланг (30) из комплекта, присоедините сторону (30a) к крану, а сторону (30b) введите в бак (9).
- Откройте кран и наполните бак (9).
- Добавьте в бак жидкое моющее средство.



#### ПРИМЕЧАНИЕ:

Используйте только непенящееся моющее средство и следуйте указанное производителем количество моющего средства в зависимости от степени загрязнения.



#### ОПАСНОСТЬ:

**При попадании в глаза или контакта с кожей или проглатывании, соблюдайте указания по безопасности предоставленными производителем моющего средства.**

- В конце наполнения бака: Введите полностью шланг (30) в бак (9), а крайник шланга (30a) служит в качестве пробки, или полностью выньте шланг (30) и введите в бак (9) фильтр (33) из доставленного комплекта с принадлежностями.

## 9.1 РАБОТА ПРИБОРА

### 9.1.a - Проверка перед использованием (Рис. 12)

- Проверьте если шланг (15) для слива грязной воды заблокирован в безопасных условиях и подключен соответствующим образом.
- Проверьте если шланг (16) всасывающей планки правильно установлен в баке-коллекторе грязной воды.
- Убедитесь что соединительная втулка (53), расположенная на всасывающей планке (14) не заблокирована и что шланг правильно присоединен.
- Проверьте уровень заряда батареи, нажав переключатель (26), для проверки светящихся индикаторных светодиодов (24) (только для версии ВС).

### 9.1.b - Подготовка прибора и выбор программы мойки (Рис. 12)

- Нажмите кнопку (26), которая должна засветиться.
- Опустите рычаг стеклоочистителя (14), действующего на педаль (3), освобождая его от стыковки его.

#### Программы работы:

- Прибор оснащен 4-мя программами работы.

#### Программа для сушки:

- Для активации программы сушки, нажмите кнопку (25), таким образом будет включен вакуум-пылесос.

#### Программа для работы щеток:

- Для использования программы работы щеток, нажмите рычаг (4); освобождением рычага (4) останавливается вращение щеток.

#### Программа работы мойка+чистка щеткой:

- Нажмите кнопку (27) для подготовки пуска воды, потом вращайте рычаг (4) для начала данного цикла.

#### Программа работы мойка+чистка щеткой+сушка:

- Нажмите кнопку (25) для пуска пылесоса, кнопку (27) для подготовки пуска воды, потом вращайте рычаг (4) для начала данного цикла.

### 9.1.c - Регулировка след кисти (Рис. 13)

Машина снабжена системой регулирования, что позволяет иметь постоянный след независимо от типа и размера (толщины) приспособлений.

Эта регулировка получается путем воздействия на колесо (23) место в передней части машины.

Если во время операции по очистке (щетка в ротации) мы понимаем, что машина не идет по прямой линии но она имеет тенденцию идти вправо или влево вы можете исправить дрейф действующей на колесо (23) с очень малыми вращениями.

- Запустить двигатель и начать вращение щеток.

Если машина имеет тенденцию ехать направо аккуратно поверните ролик передачи (23) в положение "S" до тех пор, пока станет в прямом направлении.

Если машина имеет тенденцию ехать налево, аккуратно поверните ролик передачи (23) в положение "D" до тех пор, пока станет в прямом направлении.

### 9.1.d - Регулировка переднего колеса (Рис. 13) (только для версии ВС)

Можно регулировать давление щетки на пол в зависимости от типа очищаемого пола, для регулировки действуют следующим образом:

- Поверните маховик (56) до снять колесо (22) от земли;
- Поверните маховик (56) для поддержки колесо (22) с землей, затем запустить машину и убедитесь, что при смещении одного и того же колесо (22) вращается "положение максимального

давления кисть».

- Можно уменьшить давление кисть на пол действующего на колеса (56) таким образом, чтобы слегка поднять кисть; эта корректировка является весьма эффективным на этажах особенно пористых / скользящей или особо тонких.

### 9.1.e - Эксплуатация прибора (Рис. 14)

- После включения прибора и выбора программы работы, начните цикл чистки нажатием рычага (4) и продолжая держать его нажатым запустите вращение щетки и подачу воды, потом переместите прибор с помощью направляющих механизмов (54) разположенных на рукоятке (1).



#### ПРИМЕЧАНИЕ:

После освобождения рычага (4) вращение щеток и подача воды прекращаются.



#### ПРИМЕЧАНИЕ:

Чтобы избежать повреждения пола не используйте прибор в исключенном положении, с включенным вращением щетки.



#### ПРИМЕЧАНИЕ:

Правильный режим работы при очистке и сушке пола осуществляется только передвижением вперед: передвижение назад может привести к повреждению лезвий, при отсутствии правильного всасывания воды с пола.

- Если нужно, можно отрегулировать качество подаваемой воды через кран (55).
- Проверьте уровень зарядки батареи с помощью индикатора (24) (только для версии BC).

### 9.1.f - Завершение работы и выключение (Рис. 1)

- В конце программы очистки, прежде чем остановить машину, остановите подачу воды и вращение щетки освобождением рычага (4) и нажатием кнопки (27) для включения пылесоса

и всасывания всей жидкости с пола, потом выключите пылесос нажатием кнопки (25).

- Поднимите Ракель (14) нажатия на педаль (3) подключение полностью в совместные специальные.



#### ПРЕДУПРЕЖДЕНИЕ:

**Всегда поднимайте всасывающую планку, для предотвращения деформации резиновых скребков.**

- Нажмите кнопку (26) и она погасится.
- Отключите кабель питания из эл. сети (только для версии E).

### 9.1.g - Парковка машин (Рис. 13)

- В конце рабочего дня поднимать с одной стороны передней части машины соответствии с другого колеса (22) опущена на землю пока не услышите “щелчок” на место; в этом положении щетка остается подняты избежать деформации.
- Чтобы опустить кисти слегка приподнимите передней части машины и потяните за ручку (57).

### 9.1.h - Сигнализация во время работы (Рис. 1)

- Во время работы прибора, может включиться сигнализация, через зажигание светодиодного освещения:

**Ошибка: отсутствие подачи тока к пылесу**

Led-лампочка (A) горит прерывистым светом а led-лампочка (B) горит непрерывным светом.

**Ошибка: отсутствие подачи тока к щетке**

Led-лампочка (A) горит прерывистым светом а led-лампочка (C) горит непрерывным светом.

**Ошибка: окрытая крышка пылесоса**

Led-лампочка (A) горит прерывистым светом а led-лампочка (D) горит непрерывным светом.



**Ошибка: открытая крышка щетки**  
Led-лампочка (A) горит прерывистым светом а led-лампочка (E) горит непрерывистым светом.



#### **ПРИМЕЧАНИЕ:**

При появлении любого из вышеперечисленных сигналов предупреждения должны остановиться и перезапустить машину, чтобы вернуться к нормальному режиму работы.

### **9.1.i - Счетчик времени работы (Рис. 1)**

Вы можете увидеть пробег времени работы прибора следующим образом:

- Для доступа к счетчику времени работы включите прибор и удерживайте нажатой кнопку (26) «вращение щетки».



#### **ПРИМЕЧАНИЕ:**

Максимальное указание счетчика 9999 часов пробега.

#### **Визуализация единиц часов:**

- зажигание led-лампочки (A), с последующим числом единиц соответствующим led-лампочки (E) для единиц.

#### **Визуализация единиц десятков часов:**

- зажигание led-лампочки (A), с последующим числом единиц соответствующим led-лампочки (D) для десятков.

#### **Визуализация единиц сотней часов:**

- зажигание led-лампочки (A), с последующим числом единиц соответствующим led-лампочки (C) для сотен.

#### **Визуализация единиц тысяч часов:**

- зажигание led-лампочки (A), с последующим числом единиц соответствующим led-лампочки (B) для тысяч.

## **10.1 СЛИВ ГРЯЗНОЙ ВОДЫ (Рис. 15)**

По окончании цикла работы или когда бак (6) для грязной воды наполнен, нужно его очистить, действуя следующим образом:



#### **ПРИМЕЧАНИЕ:**

При сливе воды соблюдайте действующее законодательство в стране использования прибора.

- Прибор должен быть расположен вблизи канализационного коллектора.
- Отсоедините шланг (15) от подставки.
- Снимите пробку (58) шланга (15) и слейте воду из бака.

## **11.1 ТЕХНИЧЕСКОЕ ОБСЛУЖИВАНИЕ И УХОД**



#### **ПРЕДУПРЕЖДЕНИЕ:**

Для дополнительной информации и инструкций, касающиеся обслуживания и очистке соблюдайте указания из «Общих предупреждений при обслуживании», содержащихся в главе 1 данного руководства.

## **ЕЖЕДНЕВНЫЙ УХОД**

### **11.1.a - Слив воды и очистка бака для чистой воды (Рис. 16)**



#### **ПРЕДУПРЕЖДЕНИЕ:**

**В конце каждого цикла мойки производится слив воды и очистка бака чистой воды, для избежания появления отложений или твердой корки в баке.**

После слива грязной воды из бака накопителя, производится слив воды из бака с чистой водой, следующим образом:

- Прибор должен быть разположен над коллектором канализации.
- Завертывается к снаружи крышка для слива (59).



- Открутите крышку (60) соединителя (59) и позволяют полностью слить воду.
- Промойте внутреннюю часть бака чистой водой, оставив открытой сливную пробку, подавая чистую воду с верхней стороны.
- По окончании очистки заменить втулку (60) проверки состояния уплотнений (61).

### 11.1.b - Очистка бака для грязной воды (Рис. 17)



#### ПРЕДУПРЕЖДЕНИЕ:

В конце каждого цикла мойки производится слив воды и очистка бака грязной воды, для избежания появления отложения сажи, развитие бактерий, плесни и неприятного запаха.

- Удалите остатки грязной воды так как указано в данном разделе, через разположение прибора над канализационным коллектором.
- Снимите крышку (62) и очистите ее внутри, так и плавающую головку (63) для струйной вакуум-машины.
- Оставьте шланг (15 Рис. 15) спущенным и крышку открытой, подавайте воду через верхнюю сторону (64), промывая таким образом резервуар, пока по сливному шлангу не потечет чистая вода.
- По окончании установите все части, выполнив действия в обратном порядке.

### 11.1.c - Очистка чистящей кромки (Рис. 18)

Для правильной чистки чистящей кромки (14) осуществите ее демонтаж, соблюдая нижеуказанные инструкции:

- Потяните к снаружи чистящую кромку (14).
- Снимите шланг (16) из чистящей кромки (14).
- Ослабьте ручки (65) и выньте чистящую кромку (14).

- Промойте ее тщательно, особенно резиновые лезвия (66) и внутреннюю часть всасывающего шланга (53).



#### ПРИМЕЧАНИЕ:

Если во время очистки замечен износ резиновых лезвий (66) или их повреждение, нужно произвести их смену или повернуть их на обратную сторону.

- По окончании установите все части, выполнив действия в обратном порядке.

## ЕЖЕНЕДЕЛЬНЫЙ УХОД

### 11.1.d - Очистка водяного фильтра (Рис. 19)

- Снимите прозрачную крышку (67) фильтра, а потом снимите фильтр (20).
- Очистите фильтр (20) используя чистую воду, если он заблокирован замените его.
- По окончании установите все части, выполнив действия в обратном порядке.

## ВЫПОЛНЯЕМЫЕ ОПЕРАЦИИ ПО НЕОБХОДИМОСТИ

### 11.1.e - Замена щеток (Рис. 1-7)

Необходимо заменить изношенные щетки, когда длина ворса менее 2 см, или замена производится в зависимости от с типа мытых полов. При замене, выполняйте следующие действия:

- Подключите эл. кабель к сети (только для версии E).
- Поднимите легко прибор с помощью рычагов разположенных на рычаге.
- Нажмите кнопку (26 Рис. 1), позволяющей вращение щетки, потом нажмите рычаг (4 Рис. 1) и ее освободите, таким образом можно извлечь щетку (35 Рис. 7).

- Замена щетки производится вставив фланец подставки щетки (12 Рис. 7) над щеткой (35 Рис. 7) и нажатием рычага (4 Рис. 1), до момента когда услышите щелчок фиксатора щетки на фланце.
- Нажмите кнопку (3), которая должна отключиться.

### 11.1.f - Замена резиновых лезвий чистящей кромки (Рис. 20)

Если Вы заметили, что сушка пола производится трудно или остаются следы воды на полу, проверьте степень износа резиновых лезвий (14):

- Снимите чистящую кромку (14) как указано в разделе "Очистка чистящей кромки".
- Ослабьте гайки (68) и снимите резиновые лезвия (66).



#### ПРИМЕЧАНИЕ:

Когда резиновые лезвия (66) изношены на одной стороне, их можно отнократно повернуть на другую сторону.

- Замените или поверните резиновые лезвия на другую сторону (66) без их скручивания.
- По окончании установите все части, выполнив действия в обратном порядке.



#### ПРИМЕЧАНИЕ:

Возможно прибор оснащен двумя видами резиновых лезвий.

Лезвия для всех видов полов и лезвия из полиуретана для загрязненных маслом полов в механических мастерских.

### 11.1.g - Регулировка движения чистящей кромки (Рис. 20)

- Опустите кромку с помощью рычага.
- Включите вакуум-машину и продолжайте двигаться несколько метров, потом выключите вентилятор и оставьте прибор.

- Проверьте расположение лезвий (66) на полу.  
Рис. А = сильный нажим  
Рис. В = очень высоко  
Рис. С = правильное расположение
- Демонтируйте кромку с прибора
- Для регулировки расположения, ослабьте винт (70) колеса (71) и двигайте в вертикальном направлении колесо в данном месте; поднимая колесо увеличивается угол падения, и наоборот: опуская колесо - уменьшается.

### 11.1.h - Замена предохранителей (только для версии ВС) (Рис. 21)



#### ПРЕДУПРЕЖДЕНИЕ:

**Замените сгоревший предохранитель того же номинала (силы тока).**

- Вынимайте вилку из розетки эл. сети (21) (только для версии ВС Long Run).
- Отвинтите два винта (72) наружной оболочки (73) и удалите ее.
- Отвинтите два винта (74) крышки эл. схемы (75) и удалите ее.

#### Предохранитель (76) зеленый 30А

Общие требования по безопасности прибора.

- Поставьте обратно крышки (75) и оболочку (73), выполняя действия в обратном порядке.

## НЕПОЛАДКИ - ПРИЧИНЫ - СПОСОБ УСТРАНЕНИЯ

НЕПОЛАДКА	ПРИЧИНА	УСТРАНЕНИЕ
Нажатие на центральную кнопку, машина не заводится.	Разряжена батарея (только для версии ВС).  Штекер вынут из розетки (только для версии E).  Сгорел общий предохранитель (только для версии ВС).	Проверьте уровень зарядки батареи.  Введите штекер в розетку.  Замените сгоревший общий предохранитель ЗЕЛЕНЫЙ 30А.
Не вращается щетка.	Ошибка перегрузки выхода щетки или открыта крышка щетки.  Двигатель щетки повреждены.  Кнопка пуска вращения щетки нажата.	См. раздел. „Сигнализация во время работы прибора”.  Заменить мотор-редуктора.  Нажмите кнопку.
Не работает пылесос.	Ошибка перегрузки выхода пылесоса или открыта крышка пылесоса.  Всасывающий двигатель поврежден.  Не нажата кнопка для пуска пылесоса.	См. раздел. „Сигнализация во время работы прибора”.  Замена турбины.  Нажмите кнопку.
Прибор не сушит хорошо и оставляет на полу следы воды.	Пылесос выключен.  Всасывающий шланг заблокирован.  Лезвия кромки не отрегулированы правильно.  Наполнен бак с грязной водой.  Лезвия кромки изношены.	Включите пылесос.  Проверьте и если нужно почистите шланг между всасывающей планкой и баком накопителем.  Отрегулируйте их как описано в разделе „Регулировка чистящей кромки”.  Слейте воду из бака с грязной водой.  Поверните их или смените.

НЕПОЛАДКА	ПРИЧИНА	УСТРАНЕНИЕ
Нет воды при выходе.	Бак с чистой водой пуст.	Наполните бак.
	Кнопка пуска электроклапана не нажата.	Нажмите кнопку.
	Кран закрыт.	Откройте кран, расположенный в нижней части прибора
	Фильтр заблокирован.	Почистите фильтр.
Очистка полов недостаточна.	Не работает электроклапан.	Обратитесь в службу технической поддержки.
	Щетки и моющие средства неадекватны.	Используйте подходящие щетки или моющие средства в зависимости от вида пола и уровня загрязнения.
	Щетка изношена.	Замените щетку.

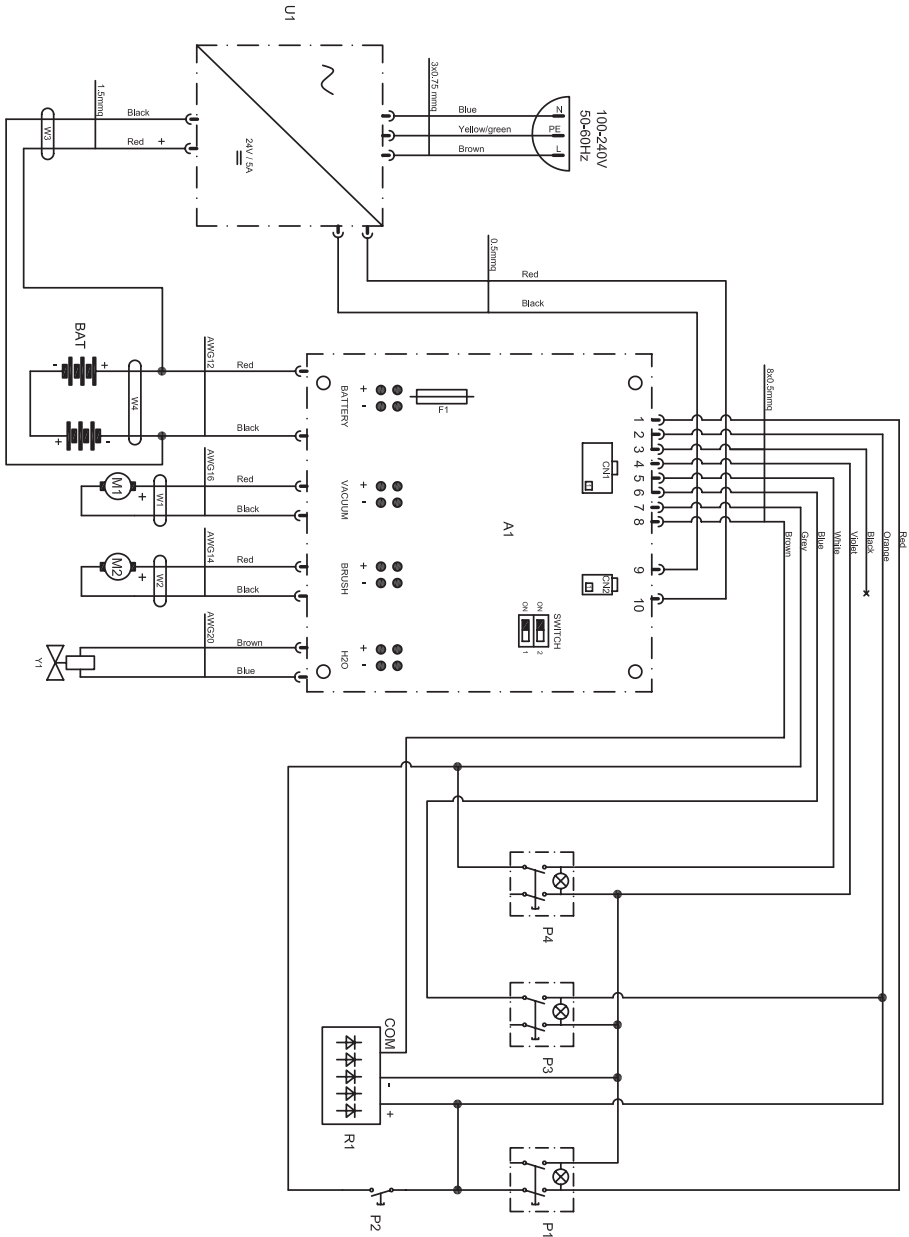
**Версия BC**

<b>A1</b> .....	Электронная схема
<b>BAT</b> .....	Батарея 2x 12V
<b>U1</b> .....	Зарядное устройство 5A
<b>Y1</b> .....	Электроклапан
<b>F1</b> .....	Предохранитель 30A (общий)
<b>M1</b> .....	Двигатель вакуум механизма
<b>M2</b> .....	Двигатель щетки
<b>P1</b> .....	Переключатель ON/OFF
<b>P2</b> .....	Кнопка пуска щетки
<b>P3</b> .....	Выключатель вакуум/механизма
<b>P4</b> .....	Выключатель электроклапана
<b>R1</b> .....	Индикатор уровня батареи
<b>CN1</b> .....	Соединитель ручки
<b>CN2</b> .....	Соединитель зарядителя

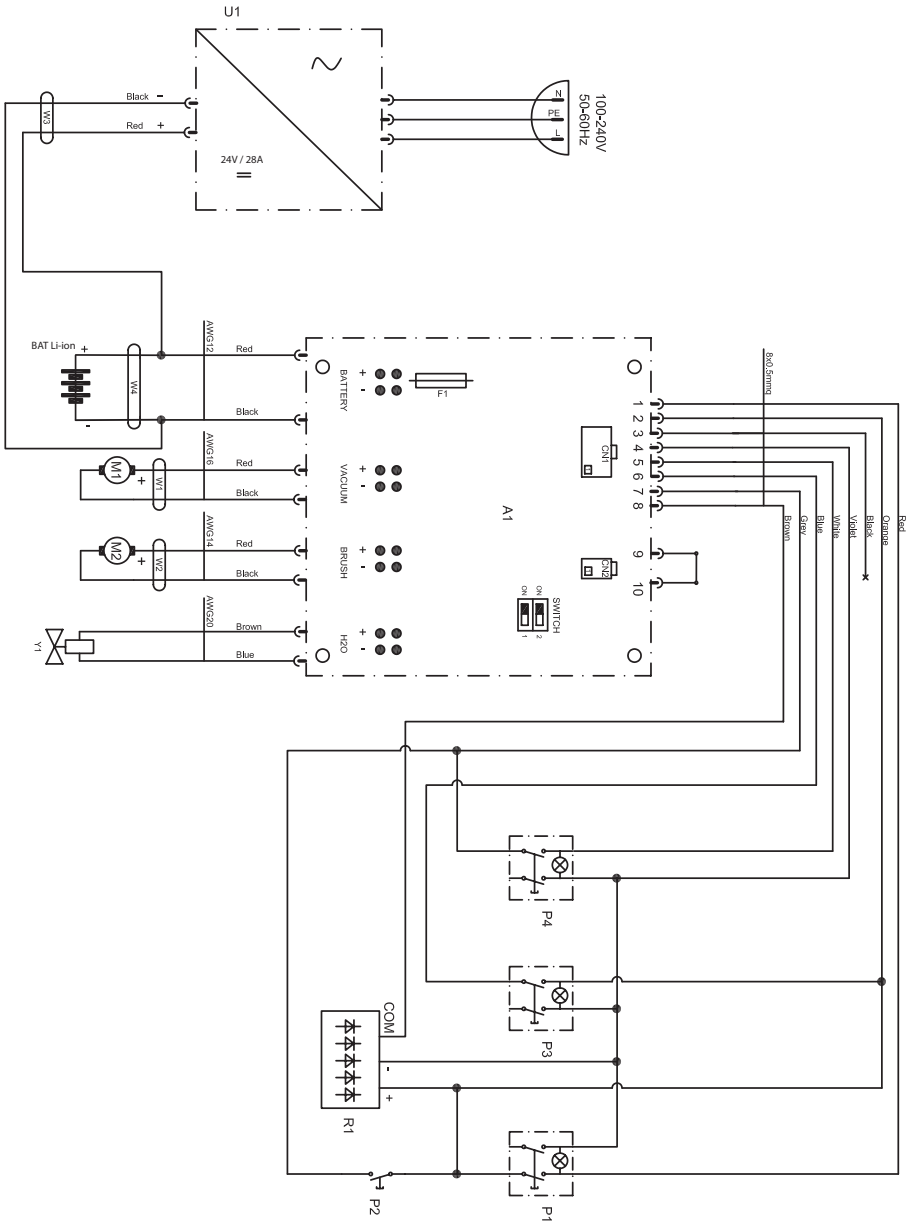
<b>Red</b> .....	Красный
<b>Orange</b> .....	Оранжевый
<b>Black</b> .....	Черный
<b>Violet</b> .....	Фиолетовый
<b>White</b> .....	Белый
<b>Blue</b> .....	Синий
<b>Grey</b> .....	Серый
<b>Brown</b> .....	Коричневый
<b>Yellow</b> .....	Желтый
<b>Green</b> .....	Зеленый

# ЭЛЕКТРИЧЕСКИЕ СХЕМЫ

## Версия ВС



Версия BC Hybrid

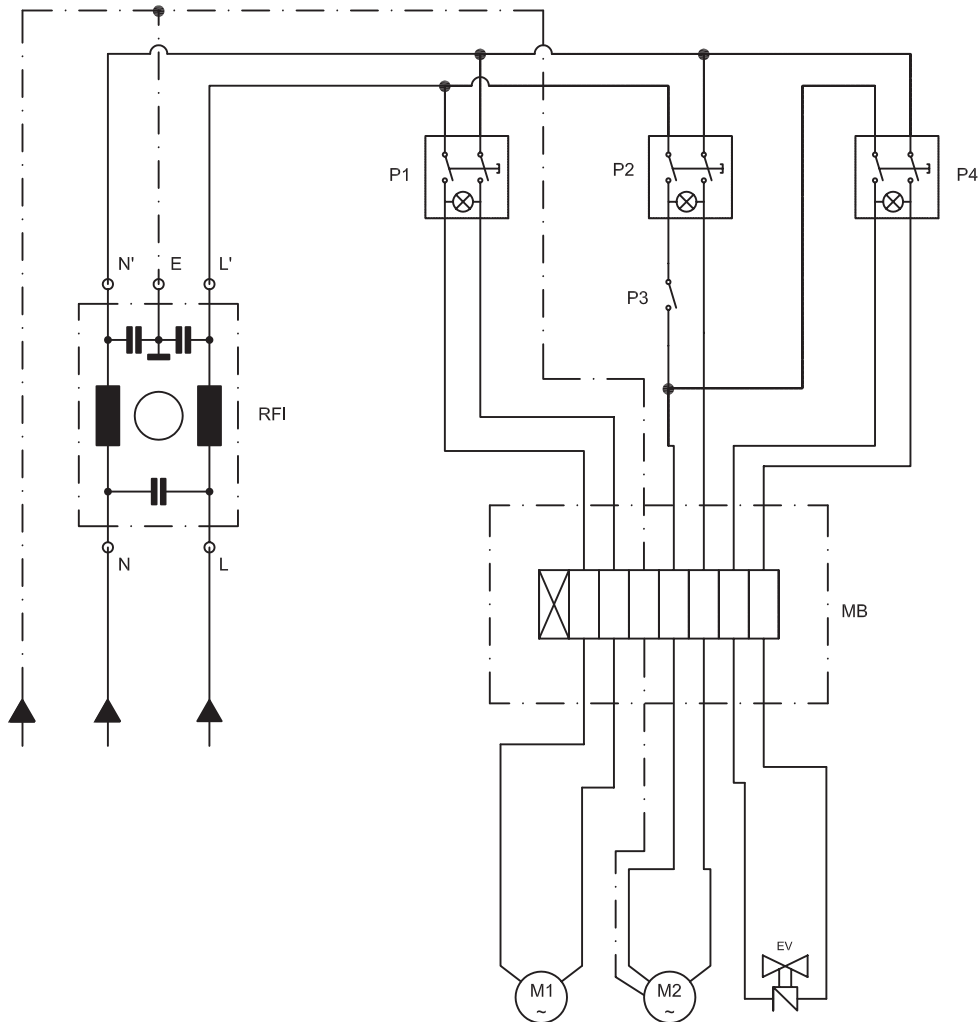


## Версия BC Hybrid

**A1** ..... Электронная схема  
**BAT** ..... Батарея 1x 24V  
**U1** ..... Зарядное устройство 5A  
**Y1** ..... Электроклапан  
**F1** ..... Предохранитель 30A (общий)  
**M1** ..... Двигатель вакуум механизма  
**M2** ..... Двигатель щетки  
**P1** ..... Переключатель ON/OFF  
**P2** ..... Кнопка пуска щетки  
**P3** ..... Выключатель вакуум/механизма  
**P4** ..... Выключатель электроклапана  
**R1** ..... Индикатор уровня батареи  
**CN1** ..... Соединитель ручки  
**CN2** ..... Соединитель зарядителя

**Red** ..... Красный  
**Orange** ..... Оранжевый  
**Black** ..... Черный  
**Violet** ..... Фиолетовый  
**White** ..... Белый  
**Blue** ..... Синий  
**Grey** ..... Серый  
**Brown** ..... Коричневый  
**Yellow** ..... Желтый  
**Green** ..... Зеленый

Версия E



- EV..... Электродвигатель
- M1..... Двигатель вакуум механизма
- M2..... Двигатель щетки
- MB..... Терминал
- P1..... Переключатель ON/OFF
- P2..... Кнопка пуска щетки
- P3..... Выключатель вакуум/механизма
- P4..... Выключатель электроклапана
- RFI..... Фильтр сетевой помехоподавляющий



*Szanowny Kliencie,  
Dziękujemy za wybór naszego produktu do czyszczenia pomieszczeń.*

*Zakupiona przez Państwa szorowarka do posadzek została zaprojektowana, aby w pełni zaspokoić wymagania użytkownika pod względem łatwości obsługi i niezawodności.*

*Jesteśmy świadomi, że aby produkt pozostał zawsze o wysokiej jakości, również po upływie czasu, wymaga on stałych aktualizacji, aby sprostać oczekiwaniom użytkowników. Dlatego też mamy nadzieję, że zyskaliśmy nie tylko usatysfakcjonowanego klienta, ale również partnera, który nie zawaha się przekazać nam opinii i propozycji wywodzących się z codziennego doświadczenia obsługującego go personelu.*

# Spis treści

<b>1.1 Wprowadzenie</b> .....	<b>PL-4</b>
<b>2.1 Budowa maszyny</b> .....	<b>PL-4</b>
<b>3.1 Rozpakowywanie</b> .....	<b>PL-4</b>
3.1.a Wyposażenie maszyny.....	PL-4
<b>4.1 Montaż elementów składowyc</b> .....	<b>PL-4</b>
4.1.a Przymocowanie rękojeści.....	PL-4
4.1.b Przyłączenie akumulatora (tylko dla wersji BC) .....	PL-4
4.1.c Przyłączenie elektryczne (tylko dla wersji E) .....	PL-5
4.1.d Montaż szczotek.....	PL-5
<b>5.1 Ładowanie akumulatora (tylko dla wersji BC)</b> .....	<b>PL-5</b>
<b>5.2 Ładowanie akumulatora (tylko dla wersji BC Hybrid)</b> .....	<b>PL-6</b>
<b>6.1 Tablica kontroli i sterowania</b> .....	<b>PL-6</b>
<b>7.1 Dźwignia regulacji pochylenia rękojeści</b> .....	<b>PL-7</b>
<b>7.2 Obsługa urządzenia</b> .....	<b>PL-7</b>
<b>8.1 Napełnianie zbiornika</b> .....	<b>PL-7</b>
<b>9.1 Zasady działania</b> .....	<b>PL-8</b>
9.1.a Kontrola przed rozpoczęciem obsługi .....	PL-8
9.1.b Przygotowanie maszyny i wybór cyklu.....	PL-8
9.1.c Regulacja ślad stopy do pędzel.....	PL-8
9.1.d Regulacja przedniego koła (tylko dla wersji BC) .....	PL-8
9.1.e Użycie maszyny .....	PL-9
9.1.f Zakończenie użycia i wyłączenie .....	PL-9
9.1.g Parkowanie urządzenia .....	PL-9
9.1.h Alarmy w czasie funkcjonowania.....	PL-9
9.1.i Licznik .....	PL-10
<b>10.1 Rozładunek zużytej wody</b> .....	<b>PL-10</b>
<b>11.1 Konserwacja i czyszczenie</b> .....	<b>PL-10</b>
11.1.a Opróżnienie i czyszczenie zbiornika wody czystej.....	PL-10
11.1.b Czyszczenie zbiornika wody zużytej .....	PL-11
11.1.c Czyszczenie ssawy .....	PL-11
11.1.d Czyszczenie filtra wody czystej.....	PL-11
11.1.e Wymiana szczotki.....	PL-11
11.1.f Wymiana gumy ssawy.....	PL-12
11.1.g Regulacja tarcia ssawy.....	PL-12
11.1.h Wymiana bezpieczników (tylko dla wersji BC) .....	PL-12
<b>Problemy - Przyczyny - Naprawa</b> .....	<b>PL-13</b>
<b>Schematy elektryczne</b> .....	<b>PL-15</b>
Wersja BC.....	PL-15
Wersja BC Hybrid .....	PL-16
Wersja E .....	PL-18

## Dane techniczne

	Wersja BC	Wersja E
<b>Typ kierowania</b> .....	Prowadzona ręcznie .....	Prowadzona ręcznie
<b>Właściwości</b>		
Działanie .....	Alumulatory .....	Przewód
Typ akumulatora .....	N° 2 - 12V - 25Ah - (C5).....	-
Typ akumulatora ( <b>Wersja BC Hybrid</b> ) .....	N° 1 - 24V - 700Wh	
Napięcie zasilania.....	Zobaczyć tabliczkę z danymi .....	Zobaczyć tabliczkę z danymi
Zasilanie .....	Akumulator 24V Gel lub AGM .....	-
Zasilanie ( <b>Wersja BC Hybrid</b> ) .....	Li-ion	
Moc.....	510 W.....	620 W
Trakcja .....	Ręczny.....	Ręczny
Szerokość czyszczenia .....	385 mm .....	385 mm
Szerokość ssawy.....	450 mm .....	450 mm
Wydajność robocza .....	1100 m <sup>2</sup> /h.....	1100 m <sup>2</sup> /h
<b>Szczotki / Pad</b>		
Średnica / numer .....	385 mm / 15" x 1 .....	385 mm / 15" x 1
Moc silnika / numer.....	260 W x 1.....	370 W x 1
Prędkość silnika.....	130 obr / min.....	155 obr / min
Nacisk (na jednostkę powierzchni).....	35 gr / cm <sup>2</sup> .....	35 gr / cm <sup>2</sup>
<b>Trakcja</b>		
Nachylenie maksymalne pokonywane przy pełnym ładunku .....	2 %.....	2%
<b>Ssanie</b>		
Moc silnika.....	250 W.....	250 W
Podciśnienie (słup wody).....	68 / 700 mbar / mmH <sub>2</sub> O.....	68 / 700 mbar / mmH <sub>2</sub> O
Przepływ powietrza.....	28 l / sec.....	28 l / sec
Poziom hałasu .....	65 dB (A) .....	65 dB (A)
<b>Zbiornik</b>		
Typologia .....	Podwójny zbiornik .....	Podwójny zbiornik
Recykling .....	Nie .....	Nie
Pojemność zbiornika wody czystej .....	15 l.....	15 l
Pojemność zbiornika wody brudnej.....	17 l.....	17 l
<b>Wymiary (lxhxb)</b> .....	864 x 1160 x 429 mm .....	855 x 1160 x 429 mm
<b>Hałas</b>		
Poziom ciśnienia akustycznego na stanowisku operatora .....	Lp (A) 65 dB(A) .....	Lp (A) 65 dB(A)
Zmierzona niepewność .....	kpA= 0,75 dB(A).....	kpA = 0,75 dB(A)
<b>Wibracje</b>		
Poziom narażenia na wibracje przekazywane na układ dłoń- ramię (ISO 5349) .....	1.61 m/s <sup>2</sup> .....	1.61 m/s <sup>2</sup>
Zmierzona niepewność .....	kv = 6.3% .....	kv = 6.3%
<b>Ciężar</b>		
Ciężar maszyny (próżna, bez akumulatorów) .....	40 kg.....	40 kg
Ciężar z akumulatorami.....	62 kg.....	-
Ciężar przy pełnym załadunku .....	78 kg.....	56 kg
<b>Temperatura pracy</b> .....	-10°C ÷ 25°C .....	-10°C ÷ 25°C

## 1.1 WPROWADZENIE



### ZAGROŻENIE:

Przed rozpoczęciem korzystania z urządzenia czytać ostrożnie książeczkę "AOSTRZEŻENIA BEZPIECZEŃSTWO SZOROWANIA MASZYNA" przypisane do tego.

## 2.1 BUDOWA MASZYNY (Rys. 1)

- 1) Rękojeść.
- 2) Panel sterowania.
- 3) Pedał do przemiennika rakli.
- 4) Dźwignie uruchamiające obracanie się szczotek i/lub poboru wody.
- 5) Dźwignia obracania pozycji rękojeści.
- 6) Zbiornik wody zużytej.
- 7) Pokrywa zbiornika wody zużytej.
- 8) Przewód zasilający (tylko dla wersji E).
- 9) Zbiornik wody czystej.
- 10) Otwór wlewu wody czystej.
- 11) Koła.
- 12) Głowica szczotkowa.
- 13) Szczotka.
- 14) Ssawa.
- 15) Wąż spustowy wody zużytej.
- 16) Wąż ssący wody brudnej.
- 17) Ładowarka (tylko dla wersji BC - nie dla wersji BC Long Run).
- 18) Wskaźnik naładowania akumulatora (tylko dla wersji BC - nie dla wersji BC Long Run).
- 19) Kurek regulacji wody.
- 20) Filtr wody.
- 21) Opaska zaciskowa kabla.
- 22) Przewód koło do regulacji ciśnienia szczotki / parking.
- 23) Kółko ręczne, aby dostosować padanie.
- 24) Leds dla stanu naładowania akumulatora.
- 25) Odkurzacz przycisku.
- 26) Przycisk do obracania szczotki.
- 27) Przycisk do dostawy wody.

## 3.1 ROZPAKOWYWANIE (Rys. 2)

Po usunięciu opakowania, jak wskazano na rysunku, należy sprawdzić nienaruszenie maszyny i wszystkich jej elementów.

W przypadku napotkania widocznych szkód, należy w przeciągu 3 dni od daty dostawy skontaktować się z miejscowym dystrybutorem i przewoźnikiem.

- Usunąć opakowanie (28) zawierające akcesoria w zestawie i pudełko (29) zawierające szczotkę.

### 3.1.a - Wyposażenie maszyny (Rys. 3)

Akcesoria w zestawie to:

- 30) Przewód giętki załadunku wody.
- 31) Instrukcja obsługi i konserwacji maszyny.
- 32) Instrukcja obsługi ładowarki.
- 33) Filtr otworu zbiornika wody czystej.
- 34) Bezpiecznik 30A.
- 35) Szczotka.
- 37) Przewód z uchwytem (wersja E).
- 38) Hak przeciwko złamania (wersja E).

## 4.1 MONTAŻ ELEMENTÓW SKŁADOWYCH

### 4.1.a - Przymocowanie rękojeści (Rys. 4)

- Odblokować rękojeść (1) poprzez pociągnięcie za dźwignię (5), podnosząc ją i umieszczając w pożądanej pozycji.

### 4.1.b - Przyłączenie akumulatora (tylko dla wersji BC) (Rys. 5)

- Odkręć śrubę (39) mocowania zbiornika (6) wsparcie w obudowie.
- Usunąć zbiornik (6) wody zużytej i połączyć łączniki (40) i (41) akumulatorów. W przypadku wersji Hybrid podłączyć złącze (40a) do zasilania (41a).
- Zamontować ponownie zbiornik (6) wody zużytej.

#### 4.1.c - Przyłączenie elektryczne (tylko dla wersji E) (Rys. 6)

- Zamontować hak z kablem (37) na uchwycie (1).
- Włożyć kabel przedłużenia (42) (jeśli dotyczy), zaciski hakowe (38), blokowanie jak pokazano na rysunku.
- Zapewnić hak (38) z zaciskiem (37) i przyłączyć wtyczkę (43) rozszerzenia (42) do wtyczki (44) samochodu
- Podłączyć przewód zasilający do gniazdka o minimalnym natężeniu 10A.



#### OSTRZEŻENIE:

- Upewnić się, czy instalacja elektryczna sieci wyposażona jest w wyłącznik różnicowoprądowy (typ wyłącznik automatyczny).
- Przed uruchomieniem sprzętu rozwinąć całkowicie przewód zasilania elektrycznego.
- Używać przedłużacza elektrycznego tylko jeśli jest on w idealnym stanie; upewnić się, czy jego przekrój jest odpowiedni dla mocy sprzętu.
- Nigdy nie dopuszczać, aby przewód zasilania przesunął się po ostrych krawędziach i unikać zgniecenia go.

#### 4.1.d - Montaż szczotek (Rys. 7)

- Ustawić szczotkę (35) na ziemi.
- Podnieść przód maszyny naciskając rękojeść (1 Rys. 1) i usuwając podstawę z polistyrenu (45).
- Ustawić kołnierz (12) nad szczotką (35).
- Wciskając przycisk (26 Rys. 1) zaświeci się on, a następnie nacisnąć na dźwignię (4 Rys. 1) uruchamiając obracanie się szczotki, aż do momentu usłyszenia "KLIK" zaczepienia szczotki, następnie zwolnić dźwignię (4 Rys. 1) i nacisnąć przycisk (26 Rys. 1), który zgasi się.



#### OSTRZEŻENIE:

Używać tylko szczotek dostarczonych przez producenta, odpowiadających modelowi maszyny.  
Użycie innych rodzajów szczotek mogłoby wpłynąć negatywnie na bezpieczną obsługę maszyny.

#### 5.1 ŁADOWANIE AKUMULATORA (Rys. 8) (tylko dla wersji BC)



#### ZAGROŻENIE:

Wykonać ładowanie akumulatorów w pomieszczeniach dobrze wentylowanych i zgodnych z normami obowiązującymi w kraju użytkowania.

W celu uzyskania informacji dotyczących bezpieczeństwa należy stosować się do opisu zawartego w rozdziale 1.2 niniejszego podręcznika.



#### OSTRZEŻENIE:

W celu uzyskania informacji i ostrzeżeń dotyczących akumulatora i jego ładowarki, należy stosować się do dołączonej instrukcji obsługi akumulatora i jego ładowarki.

- Wraz z maszyną zbliżyć się do miejsca, w którym znajduje się gniazdko elektryczne.
- Rozwinąć kabel (46) i podłączyć go do sieci elektrycznej.



#### OSTRZEŻENIE:

Skontrolować czy napięcie sieciowe jest zgodne z napięciem roboczym ładowarki.

- Ładować akumulator aż do zapalenia się na zielono diody (47), a następnie odłączyć przewód (46) zasilający i zawinąć go w odpowiednim miejscu.



#### UWAGA:

Do przeprowadzenia całkowitego ładowania akumulatora wymagane jest 10 godzin.  
Unikać ładować częściowych.



#### OSTRZEŻENIE:

- Upewnić się, czy instalacja elektryczna sieci wyposażona jest w wyłącznik różnicowoprądowy (typ wyłącznik automatyczny).
- Całkowicie rozwinąć kabel zasilający przed podłączeniem go do gniazdka.

- Używać przedłużacza elektrycznego tylko jeśli jest on w idealnym stanie; upewnić się, czy jego przekrój jest odpowiedni dla mocy sprzętu.
- Nigdy nie dopuszczać, aby przewód zasilania przesunął się po ostrych krawędziach i unikać zgniecenia go.
- Gniazdo powinno być łatwo dostępne.

## 5.2 ŁADOWANIE AKUMULATORA (Rys. 9) (tylko dla wersji BC Hybrid)



### ZAGROŻENIE:

Wykonać ładowanie akumulatorów w pomieszczeniach dobrze wentylowanych i zgodnych z normami obowiązującymi w kraju użytkownika.

W celu uzyskania informacji dotyczących bezpieczeństwa należy stosować się do opisu zawartego w rozdziale 1.2 niniejszego podręcznika.



### OSTRZEŻENIE:

W celu uzyskania informacji i ostrzeżeń dotyczących akumulatora i jego ładowarki, należy stosować się do dołączonej instrukcji obsługi akumulatora i jego ładowarki.

- Podłączyć wtyczkę (36) maszyny do gniazdka przedłużacza.
- Podłączyć przewód zasilający do gniazdka o minimalnym natężeniu 10A.
- Z urządzenia można korzystać podczas ładowania baterii.



### OSTRZEŻENIE:

Skontrolować czy napięcie sieciowe jest zgodne z napięciem roboczym ładowarki.

- Po zakończeniu ładowania baterii zwinąć kabel (48) używając dołączonej opaski (21).



### UWAGA:

*Więcej informacji na temat funkcjonowania ładowarki zobaczyć instrukcję dołączoną do ładowarki.*



### UWAGA:

*Istnieje możliwość częściowego załadowania.*



### OSTRZEŻENIE:

- Upewnić się, czy instalacja elektryczna sieci wyposażona jest w wyłącznik różnicowoprądowy (typ wyłącznik automatyczny).
- Całkowicie rozwinąć kabel zasilający przed podłączeniem go do gniazda.
- Używać przedłużacza elektrycznego tylko jeśli jest on w idealnym stanie; upewnić się, czy jego przekrój jest odpowiedni dla mocy sprzętu.
- Nigdy nie dopuszczać, aby przewód zasilania przesunął się po ostrych krawędziach i unikać zgniecenia go.
- Gniazdo powinno być łatwo dostępne.

## 6.1 TABLICA KONTROLI I STEROWANIA (Rys. 1)

### 24) Diody poziomu naładowania akumulatora (tylko dla wersji BC)

Podświetlają się, gdy jest wciśnięty przycisk (26) wskazując poziom naładowania akumulatora.

- Kiedy jest zaświecona dioda (24E), wskazuje ona, że akumulator jest w pełni naładowany.
- Kiedy jest zaświecona dioda (24C), wskazuje ona, że akumulator naładowany jest w połowie.
- Kiedy jest zaświecona dioda (24A) (dioda czerwona) wskazuje ona, że poziom naładowania akumulatora osiągnął minimum.

Przy niskim stanie baterii (czerwona lampka (24A) zapalona) maszyna zatrzymuje się lub nie uruchamia się. Czerwona lampka „R” świeci przez kilka sekund,

wskazując, że bateria musi być naładowana (nie dla wersji BC LongRun).

#### 25) Przycisk „odsysanie”

Wciskając przycisk (25) zaświeci się on i włącza ssawę.

Uruchomienie działania ssawy jest sterowane poprzez wciśnięcie przycisku (26).

#### 26) Przycisk „szczotki”

Wciskając przycisk (26) zapala się on i wprowadza napięcie do obiegów oraz włącza obracanie się szczotki.

Uruchomienie obracania się szczotki sterowane jest przez naciśnięcie dźwigni (4).

#### 27) Przycisk dozowania wody

Wciskając przycisk (27) zapala się on i włącza pobór wody do mycia podłogi.

Dozowanie wody sterowane jest nie tylko przez wciśnięcie przełącznika (26), ale również przez naciśnięcie dźwigni (4).

#### 4) Dźwignie obracania szczotki i/lub dozowania wody

Naciskając dźwignie (4) i przytrzymując je wciśnięte, włącza się obracanie się szczotki i, jeśli jest odpowiednio przystosowana, dozowanie wody.

## 7.1 DŹWIGNIA REGULACJI POCHYLENIA RĘKOJEŚCI (Rys. 10)

- Pociągając za dźwignię (5) możliwa jest zmiana pozycji rękojeści (1); zwalniając dźwignię rękojeść usadawia się i blokuje w najbliższej wymaganej pozycji.



#### **UWAGA:**

Ustawiając rękojeść (1) pionowo, można wykonać dokładniejsze czyszczenie w rogach, powodując obracanie się maszyny wokół własnej osi.

## 7.2 OBSŁUGA URZĄDZENIA (Rys. 1)

- Aby przenieść urządzenie, podnieś wycieraczkę (14) umieść koło (22) w pozycji parkowania jak wskazano w odpowiednich punktach.
- Przesuń urządzenie przesuwając dźwignię (1).

## 8.1 NAPEŁNIANIE ZBIORNIKA (Rys. 11)



#### **OSTRZEŻENIE:**

**Wlewać do zbiornika tylko czystą wodę sieciową o temperaturze nie wyższej niż 50 °C.**

- Pobrać wąż (30) na wyposażeniu, połączyć końcówkę (30a) do kurka, a końcówkę (30b) umieścić w zbiorniku (9).
- Odkręcić kurek i wypełnić zbiornik (9).
- Wlać do zbiornika detergent.



#### **UWAGA:**

Należy używać wyłącznie niepieniących się detergentów, w dozowaniu należy stosować się do instrukcji producenta detergentu oraz do typu zabrudzenia.



#### **ZAGROŻENIE:**

**W przypadku kontaktu detergentów z oczami i ze skórą lub w przypadku połknięcia postępować zgodnie z instrukcjami producenta zawartymi w karcie bezpieczeństwa i zastosowania preparatu.**

- Po zakończeniu napełniania zbiornika możliwe jest:  
Całkowite wprowadzenie węża (30) do zbiornika (9), gdzie końcówka (30a) służyć będzie jako korek; lub całkowite usunięcie węża (30) i wprowadzenie do otworu zbiornika (9) filtra (33) w zestawie.



## 9.1 ZASADY DZIAŁANIA

### 9.1.a - Kontrola przed rozpoczęciem obsługi (Rys. 12)

- Skontrolować czy wąż (15) spustowy zbiornika wody brudnej jest dobrze przytworzony i poprawnie zatkaany.
- Skontrolować czy wąż (16) ssący wodę ze ssawy do podłóg jest poprawnie umieszczony w zbiorniku wody brudnej.
- Skontrolować czy złączka (53) znajdująca się na ssawie (14) jest zatkana i czy wąż jest poprawnie połączony
- Skontrolować poziom naładowania akumulatora; wcisnąć przełącznik (26) sprawdzając wskaźnik diodowy (24) (tylko dla wersji BC).

### 9.1.b - Przygotowanie maszyny i wybór cyklu (Rys. 12)

- Wciskając przycisk (26) zaświeci się on.
- Opuścić ramię wycieraczki (14), działającą na pedał (3), zwalniając go z haka.

#### Cykl pracy:

- Maszyna może wykonywać 4 cykle pracy:

#### Cykl tylko odsysanie:

- W celu wykonania wyłącznie cyklu odsysania wcisnąć przycisk (25), uruchomi się ssawa.

#### Cykl tylko szczotkowanie:

- W celu wykonania wyłącznie cyklu szczotkowania, nacisnąć dźwignie (4); zwalniając dźwignie (4), szczotka zatrzyma się.

#### Cykl mycie, szczotkowanie:

- Wcisnąć przycisk (27), aby przygotować dozowanie wody, następnie nacisnąć dźwignie (4), aby uruchomić cykl.

#### Cykl mycie, szczotkowanie, odsysanie:

- Wcisnąć przycisk (25), aby włączyć ssawę, przycisk (27), aby przygotować dozowanie wody, następnie nacisnąć dźwignie (4), aby uruchomić cykl.

### 9.1.c - Regulacja ślad stopy do pędzel (Rys. 13)

Maszyna jest wyposażona w system regulacyjny, który pozwala, aby uzyskać stałą ślad stopy niezależnie od typu i rozmiaru (grubości) z dodatków stosowanych.

To dostosowanie uzyskuje się działając na kole (23) miejsce w przedniej części urządzenia.

Jeśli podczas operacji czyszczenia (szczotka w rotacji) zdajemy sobie sprawę, że urządzenie nie przejdzie w linii prostej ale to wydaje się iść w prawo lub w lewo, można skorygować dryf działając na koła (23) z bardzo niskich obrotach.

- Uruchomić samochód i rozpocząć obracanie szczotek.

Jeśli samochód ma tendencję jechać w prawo, obróć lekko koło (23) do „S”, aż kierunek będzie prosty;

Jeśli samochód ma tendencję jechać do lewej, delikatnie obracać koło (23) do „D” aż kierunek będzie prosty.

### 9.1.d - Regulacja przedniego koła (Rys. 13) (tylko dla wersji BC)

Można regulować ciśnienie szczotką na podłodze w zależności od rodzaju podłogi, które mają być czyszczone, do regulacji postępować w następujący sposób:

- Obrócić pokrętko (56) się podnieść koło (22) od ziemi;
- Obrócić pokrętko (56) do wspierania koła (22) do ziemi, następnie uruchomić maszynę i sprawdzić, podczas przemieszczania sam Koło (22) obraca się „położenia maksymalnego nacisku na szczotki”.
- Jest to możliwe, aby zmniejszyć ciśnienie szczotki na podłodze działając na koła (56), tak aby nieznacznie podnieść szczotki; regulacja ta jest bardzo skuteczna w piętach szczególnie porowatych / antypoślizgowa lub szczególnie delikatne.



### 9.1.e - Użycie maszyny (Rys. 14)

- Po uruchomieniu maszyny i dokonaniu wyboru cyklu, rozpocząć czyszczenie naciskając dźwignie (4) i przytrzymując je w celu uruchomienia obracania szczotki i poboru wody; następnie pchać maszynę za pomocą uchwytów (54) rękojeści (1).



#### **UWAGA:**

Zwalniając dźwignie (4) obracanie szczotki i dozowanie wody zostaną zatrzymane.



#### **UWAGA:**

Aby uniknąć uszkodzenia podłogi należy nie pozostawiać zatrzymanej maszyny z włączonym obracaniem szczotki.



#### **UWAGA:**

Poprawne czyszczenie i suszenie podłogi uzyskuje się przez posuwanie maszyny do przodu. Posuwając maszynę do tyłu nie tylko można uszkodzić gumową wycieraczkę, ale również uniemożliwia się poprawne ssanie wody z podłogi.

- Za pomocą kurka (55) można wyregulować ilość wody potrzebnej do mycia.
- Przy pomocy wskaźnika (24) sprawdzić poziom naładowania akumulatora (tylko dla wersji BC).

### 9.1.f - Zakończenie użycia i wyłączenie (Rys. 1)

- Po zakończeniu czyszczenia, przed wyłączeniem maszyny, należy zatrzymać pobór wody oraz obracanie szczotki zwalniając dźwignie (4) i wciskając przycisk (27) kontynuować ssanie płynu obecnego na podłodze, następnie wyłączyć odsysanie przyciskiem (25).
- Podnieść belkę (14) naciskając pedał (3) się do ograniczenia zaczepiania go w specjalnym złączem.



#### **OSTRZEŻENIE:**

**Należy zawsze podnieść ssawę po zakończeniu prac czyszczących, unikając w ten sposób odkształcenia listew.**

- Wciskając przycisk (26) wyłączy się on.
- Odłączyć przewód zasilający z gniazodka (tylko dla wersji E).

### 9.1.g - Parkowanie urządzenia (Rys. 13)

- Na koniec dnia roboczego podnieść z jednej strony z przodu maszyny zgodnie z innego koła (22) spoczywa na ziemi aż usłyszysz „kliknięcie” na swoje miejsce; w tej pozycji szczotka jest podniesiony uniknięcia deformacji.
- Aby obniżyć szczotkę, lekko unieść przód maszyny i pociągnąć pokrętko prasowe (57).

### 9.1.h - Alarmy w czasie funkcjonowania (Rys. 1)

- W czasie funkcjonowania maszyny mogą uruchomić się alarmy, które oznaczone zostały diodami led.

#### **Błąd przeciążenia wyjścia odsysania**

Migająca dioda Led (A) i świecąca dioda led (B).

#### **Błąd przeciążenia wyjścia szczotki**

Migająca dioda Led (A) i świecąca dioda led (C).

#### **Błąd otwartego obwodu wyjścia odsysania**

Migająca dioda Led (A) i świecąca dioda led (D).

#### **Błąd otwartego obwodu wyjścia szczotki**

Migająca dioda Led (A) i świecąca dioda led (E).



#### **UWAGA:**

Po pojawieniu się któregośkolwiek z wyżej wymienionych alarmów, aby powrócić do normalnej pracy, należy wyłączyć i ponownie uruchomić maszynę.

### 9.1.i - Licznik (Rys. 1)

Istnieje możliwość wyświetlenie godzin pracy maszyny postępując w następujący sposób:

- Aby uzyskać dostęp do licznika, należy uruchomić maszynę trzymając wciśnięty przyciski (26) "Obracanie szczotek".

**UWAGA:**

*Maksymalna wartość to 9999 godzin.*

**Wyświetlenie pojedynczych godzin:**

- Jedno mignięcie ledowej diody (A) oraz liczba następujących po niej mignięć diody (E), oznaczają ilość pojedynczych godzin.

**Wyświetlenie dziesiątek godzin:**

- Jedno mignięcie ledowej diody (A) oraz liczba następujących po niej mignięć diody (D), oznaczają ilość dziesiątek godzin.

**Wyświetlenie setek godzin:**

- Jedno mignięcie ledowej diody (A) oraz liczba następujących po niej mignięć diody (C), oznaczają ilość setek godzin.

**Wyświetlenie milionów godzin:**

- Jedno mignięcie ledowej diody (A) oraz liczba następujących po niej mignięć diody (B), oznaczają ilość milionów godzin.

## 10.1 ROZŁADUNEK ZUŻYTEJ WODY (Rys. 15)

Po zakończeniu cyklu czyszczenia lub kiedy zbiornik (6) wody zużytej jest pełen, należy opróżnić go postępując w następujący sposób:

**UWAGA:**

*W celu likwidacji wody zużytej należy zastosować się do norm obowiązujących w kraju użytkowania maszyny.*

- Ustawić maszynę w pobliżu wpustu kanalizacyjnego.
- Odłączyć wąż (15) od obudowy.
- Zdjąć zatyczkę (58) z węża (15) i całkowicie wylać wodę zawartą w zbiorniku.

## 11.1 KONSERWACJA I CZYSZCZENIE

**OSTRZEŻENIE:**

**W celu uzyskania informacji i ostrzeżeń dotyczących zabiegów konserwacyjnych lub czyszczenia, należy zastosować się do paragrafu "Ogólne ostrzeżenia dotyczące konserwacji" zawartego w rozdziale 1 niniejszej instrukcji.**

## CZYNNOŚCI DO WYKONANIA KAŻDEGO DNIA

### 11.1.a - Opróżnienie i czyszczenie zbiornika wody czystej (Rys. 14)

**OSTRZEŻENIE:**

**Po zakończeniu czynności mycia należy obowiązkowo opróżnić i wyczyścić zbiornik wody czystej w celu uniknięcia gromadzenia się osadu lub kamienia osadowego.**

Po opróżnieniu zbiornika wody zużytej, należy opróżnić zbiornik wody czystej postępując w następujący sposób:

- Ustawić maszynę na wpuście kanalizacyjnym.
- Obrócić w lewo złączkę spustową (59).
- Odkręcić korek (60) łącznika (59) i pozwolić, aby całkowicie spuścić wodę.
- Umyć wewnątrz zbiornika pozostawiając otwartą zatyczkę wylotu i wprowadzając wodę czystą przez otwór przedni.
- Po czyszczeniu wymienić wtyczkę (60) sprawdzenie stanu uszczelnienia (61).

### 11.1.b - Czyszczenie zbiornika wody zużytej (Rys. 17)



#### OSTRZEŻENIE:

Po zakończeniu czyszczenia należy obowiązkowo umyć zbiornik wody zużytej, aby uniknąć gromadzenia się osadów lub kamienia osadowego oraz mnożenia się bakterii, zapachów, pleśni.

- Wylać zużytą wodę według wskazówek zawartych w stosownym paragrafie ustawiając maszynę na wpuście kanalizacyjnym.
- Usunąć pokrywę (62) i wyczyścić pod bieżącą wodą wewnętrzną stronę pokrywy i pływak (63) zapobiegający przepełnieniu zbiornika.
- Następnie wlać wodę przez górny otwór (64) czyszcząc wewnątrz zbiornika aż do momentu, w którym przez wąż (15 Rys. 15) ściekowy spłynie czysta woda.
- Ponownie złożyć elementy zbiornika.

### 11.1.c - Czyszczenie ssawy (Rys. 18)

Aby poprawnie wyczyścić ssawę (14) należy ją odłączyć postępując w następujący sposób:

- Pociągnąć na zewnątrz ssawę (14).
- Odłączyć węża (16) od ssawy (14).
- Poluzować gałki (65) i odłączyć ssawę (14).
- Umyć ssawę, a w szczególności gumy (66) oraz wewnątrz złączki ssącej (53).



#### UWAGA:

Jeśli w czasie mycia zauważy się, że gumy (66) są zniszczone lub zużyte, należy je wymienić lub odwrócić.

- Ponownie złożyć elementy ssawy.

## CZYNNOŚCI DO WYKONANIA KAŻDEGO TYGODNIA

### 11.1.d - Czyszczenie filtra wody czystej (Rys. 19)

- Odkręcić przezroczystą pokrywę (67) filtra i usunąć filtr (20).
- Wyczyścić filtr (20) pod bieżącą wodą. Jeśli jest on zatkany, należy go wymienić.
- Ponownie złożyć elementy filtra.

## CZYNNOŚCI DO WYKONANIA W ZALEŻNOŚCI OD POTRZEBY

### 11.1.e - Wymiana szczotki (Rys. 1-7)

Szczotkę należy wymienić, gdy przejawia oznaki zużycia, a długość szczeciny jest krótsza niż 2 cm, lub jeśli zostaje wymieniona w zależności od typu podłogi do wyczyszczenia; aby ją wymienić należy postępować w następujący sposób:

- Włączyć kabel zasilający (tylko dla wersji E).
- Podnieść lekko przód maszyny naciskając na uchwyty rękojeści.
- Wcisnąć przycisk (26 Rys. 1) uruchamiając obracanie się szczotki, następnie nacisnąć na dźwignię (4 Rys. 1) i zwolnić je; szczotka (35 Rys. 7) odcepi się.
- Wymienić szczotkę, a następnie oprzeć kołnierz obsady szczotkowej (12 Rys. 7) na szczotce (35 Rys. 7) i nacisnąć na dźwignię (4 Rys. 1), aż do usłyszenia „KLIK” zaczepienia się szczotki na kołnierzu.
- Wcisnąc przycisk (26 Rys. 1) wyłączy się on.

### 11.1.f - Wymiana gumy ssawy (Rys. 20)

Kiedy zauważy się, że odsysanie nie jest poprawne lub na podłodze pozostają ślady wody, konieczne jest skontrolowanie stanu zużycia gum ssawy (14):

- Odłączyć ssawę (14) w sposób opisany w paragrafie "Czyszczenie ssawy".
- Odkręcić nakrętki skrzydełkowe (68) i odciąć gumy (66).



#### **UWAGA:**

Kiedy gumy (66) są zużyte z jednej ze stron, można je obrócić na drugą stronę.

- Wymienić lub obrócić gumy (66) bez odwracania ich.
- Ponownie złożyć elementy ssawy.



#### **UWAGA:**

Dostępne są dwa typy gum:  
Guma kauczukowa do wszystkich typów podłogi oraz guma poliuretanowa do podłóg znajdujących się w warsztatach mechanicznych, zabrudzonych olejem.

### 11.1.g - Regulacja tarcia ssawy (Rys. 20)

- Obniżyć ssawę przy pomocy odpowiedniej dźwigni.
- Uruchomić odsysanie i przejechać parę metrów, po czym wyłączyć odsysanie i zatrzymać maszynę.
- Sprawdzić tarcie gum (66) na posadzce.  
Rys. A = za bardzo przyciśnięta  
Rys. B = za bardzo podniesiona  
Rys. C = poprawna pozycja.
- Rozmontować ssawę z maszyny.
- Aby wyregulować tarcie, poluzować śruby (70) koła (71) i przesunąć, w kierunku pionowym, koło w wyżłobieniu; podnosząc koło zwiększa się tarcie, obniżając je uzyskuje się mniejsze tarcie.

### 11.1.h - Wymiana bezpieczników (tylko dla wersji BC) (Rys. 21)



#### **OSTRZEŻENIE:**

**Zamienić spalony bezpiecznik na inny o tym samym napięciu prądu.**

- Odłączyć od prądu (21) (tylko w wersji BC LongRun).
- Poluzować dwie śruby (72) zewnętrznej osłony (73) i usunąć ją.
- Poluzować dwie śruby (74) pokrywy płyty elektronicznej (75) i usunąć pokrywę.

#### **Bezpiecznik (76) Zielony 30A**

Ogólna ochrona maszyny.

- Zamontować ponownie pokrywę (75) i osłonę (73) postępując w odwrotny sposób.

## PROBLEMY - PRZYCZYNY - NAPRAWA

PROBLEM	PRZYCZYNA	NAPRAWA
Naciśnięcie środkowego przycisku, urządzenie nie uruchomi się.	Rozładowany akumulator (tylko dla wersji BC).  Odłączona wtyczka (tylko dla wersji E).  Główny bezpiecznik elektryczny spalony (tylko dla wersji BC).	Skontrolować stan naładowania akumulatora.  Podłączyć wtyczkę.  Wymienić ŻIEŁONY główny bezpiecznik elektryczny o napięciu 30A.
Szczotka nie obraca się.	Błąd przeciążenie wyjścia szczotki lub otwarty obwód szczotki.  Silnik szczotki uszkodzony.  Przycisk uruchamiający obracania się szczotki nie wciśnięty.	Patrz paragraf "Alarmy w czasie funkcjonowania".  Wymienić motoreduktora.  Wcisnąć przycisk.
Odsysanie nie działa.	Błąd przeciążenie wyjścia odsysania lub otwarty obwód odsysania.  Silnik ssący uszkodzony.  Przycisk uruchamiający ssawę nie wciśnięty	Patrz paragraf "Alarmy w czasie funkcjonowania".  Wymienić turbinę.  Wcisnąć przycisk.
Maszyna odsysa niedokładnie pozostawiając na podłodze ślady wody.	Ssawa wyłączona.  Rura ssawna zatkana.  Gumy ssawy nieprawidłowo wyregulowane.  Zbiornik wody brudnej pełny.  Gumy ssawy zużyte.	Uruchomić ssawę.  Skontrolować i ewentualnie wyczyścić rurę ssawną, która łączy ssawę ze zbiornikiem wody brudnej.  Wyregulować gumy ssawy jak wskazano w paragrafie "Regulacja ssawy".  Opróżnić zbiornik wody brudnej.  Odwrócić lub wymienić gumy ssawy.

PROBLEM	PRZYCZYNA	NAPRAWA
Nie wypływa woda.	Zbiornik pusty. Przycisk uruchamiający elektrozawór nie wciśnięty. Kurek zakręcony. Filtr zatkany. Elektrozawór nie działa.	Wypełnić zbiornik. Wcisnąć przycisk. Odkręcić kurek znajdujący się w dolnej części maszyny. Wyczyścić filtr. Wezwać serwis pomocy technicznej.
Niewystarczające czyszczenie podłogi.	Szczotki lub detergenty nieodpowiednie. Szczotka zużyta.	Użyć szczotek lub detergentów odpowiednich do typu podłogi i do zabrudzenia. Wymienić szczotkę.

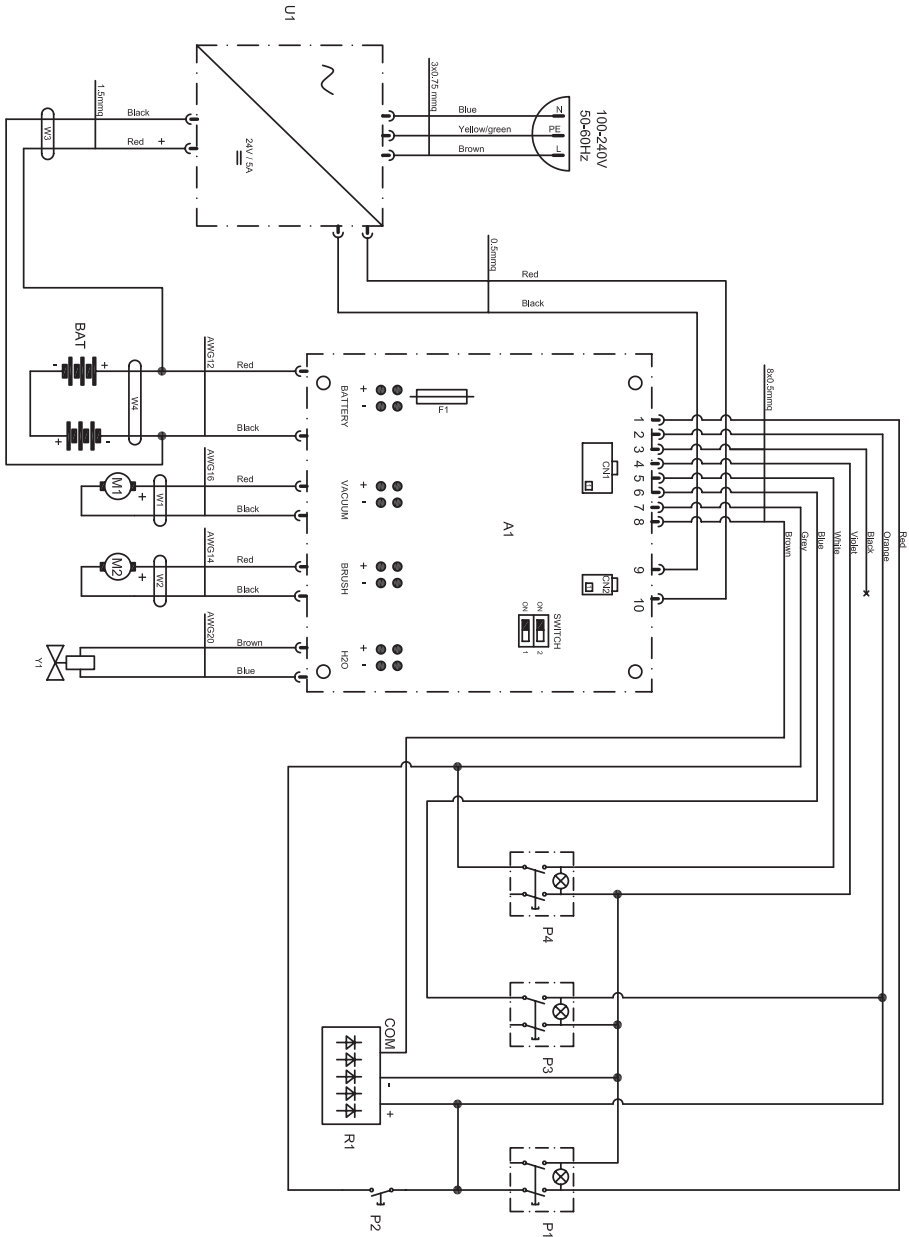
**Wersja BC**

**A1** ..... Płyta elektroniczna  
**BAT** ..... Akumulator 2x 12V  
**U1** ..... Ładowarka akumulatorowa 5A  
**Y1** ..... Elektrozawór  
**F1** ..... Bezpiecznik elektr 30A (główny)  
**M1** ..... Silnik ssania  
**M2** ..... Silnik szczotki  
**P1** ..... Przełącznik ON/OFF  
**P2** ..... Przycisk szczotki  
**P3** ..... Wyłącznik ssania  
**P4** ..... Wyłącznik elektrozaworu  
**R1** ..... Wskaźnik rozładowania  
**CN1** ..... Gniazdo rękojeści  
**CN2** ..... Gniazdo ładowarki

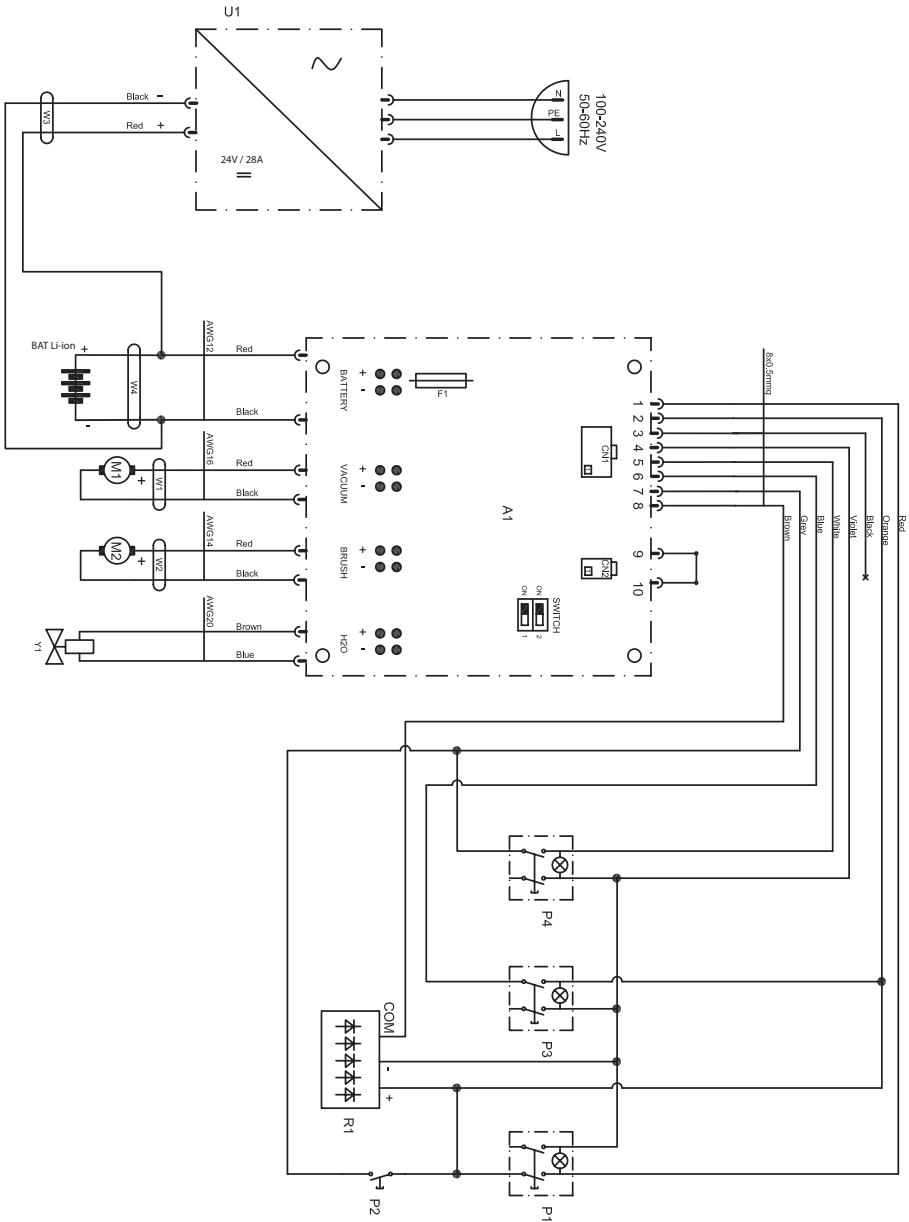
**Red** ..... Czerwony  
**Orange** ..... Pomarańczowy  
**Black** ..... Czarny  
**Violet** ..... Fioletowy  
**White** ..... Biały  
**Blue** ..... Niebieski  
**Grey** ..... Szary  
**Brown** ..... Brązowy  
**Yellow** ..... Żółty  
**Green** ..... Zielony

# SCHEMATY ELEKTRYCZNE

## Wersja BC



# Wersja BC Hybrid



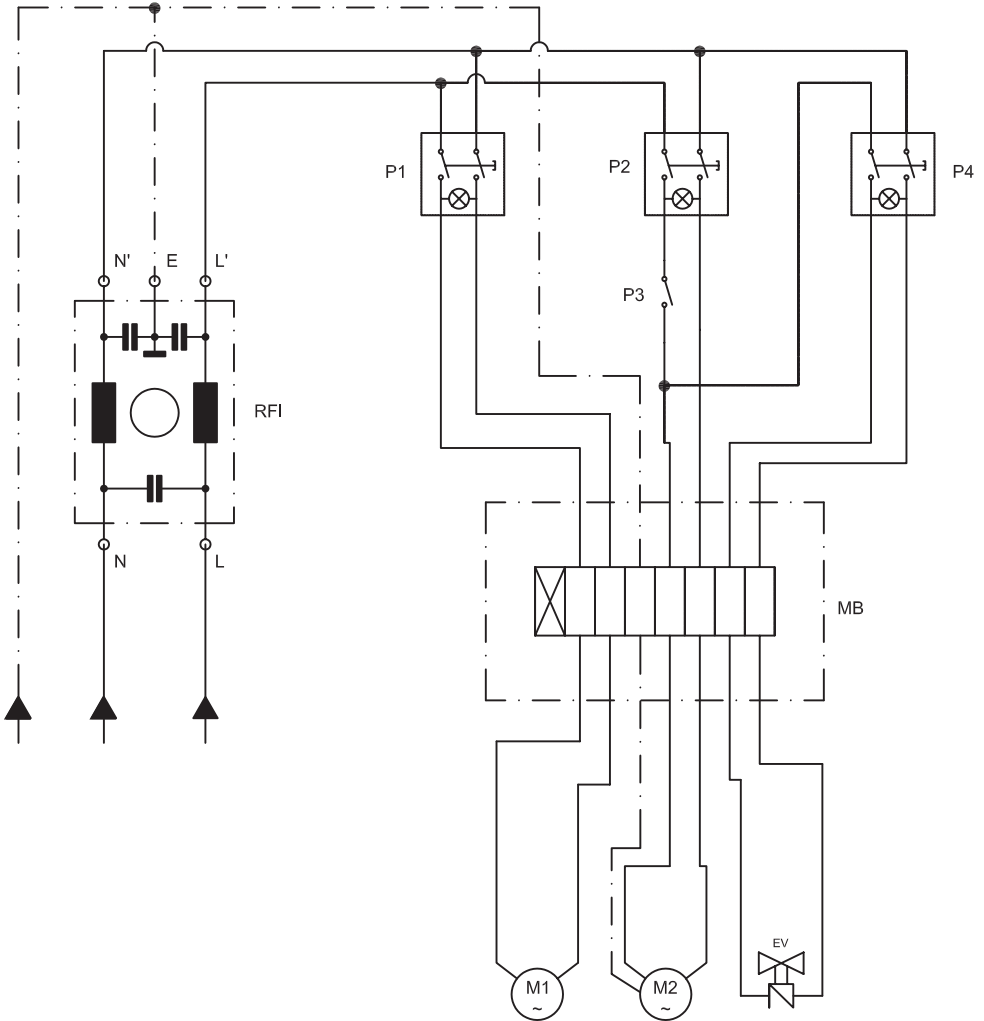


**Wersja BC Hybrid**

<b>A1</b> .....	Płyta elektroniczna
<b>BAT</b> .....	Akumulator 1x 24V
<b>U1</b> .....	Ładowarka akumulatorowa 5A
<b>Y1</b> .....	Elektrozawór
<b>F1</b> .....	Bezpiecznik elektr 30A (główny)
<b>M1</b> .....	Silnik ssania
<b>M2</b> .....	Silnik szczotki
<b>P1</b> .....	Przełącznik ON/OFF
<b>P2</b> .....	Przycisk szczotki
<b>P3</b> .....	Wyłącznik ssania
<b>P4</b> .....	Wyłącznik elektrozaworu
<b>R1</b> .....	Wskaźnik rozładowania
<b>CN1</b> .....	Gniazdo rękojeści
<b>CN2</b> .....	Gniazdo ładowarki

<b>Red</b> .....	Czerwony
<b>Orange</b> .....	Pomarańczowy
<b>Black</b> .....	Czarny
<b>Violet</b> .....	Fioletowy
<b>White</b> .....	Biały
<b>Blue</b> .....	Niebieski
<b>Grey</b> .....	Szary
<b>Brown</b> .....	Brązowy
<b>Yellow</b> .....	Żółty
<b>Green</b> .....	Zielony

**Wersja E**



- EV**.....Elektrozawór
- M1**..... Silnik ssania
- M2**..... Silnik szczotki
- MB**.....Listwa zaciskowa
- P1**.....Wyłącznik ssania
- P2**..... Wyłącznik szczotki
- P3**..... Przycisk szczotki
- P4**.....Wyłącznik elektrozworu
- RFI**.....Sieciowy filtr przeciwzakłócenowy

عزيزي الزبون،  
أشكرك على اختيارك واحد من منتجاتنا للتنظيف.

آلة الغسل التي قمت بشرائها تم تصميمها لتلبية احتياجات المستخدم من حيث سهولة  
الاستخدام و الموثوقية مع مرور الوقت.

نحن ندرك انه من اجل أن يبقى المنتج جيدا مع مرور الوقت، فانه يتطلب تحديثات متواصلة  
تهدف إلى تلبية توقعات أولئك الذين يستخدمونه بشكل يومي. لهذا السبب، فإننا نأمل بان لا  
تكون زبون راض فقط، و لكن أيضا شريك لا يتردد في إعطائنا آرائه وأفكاره الناشئة عن  
التجربة الشخصية اليومية.

## المحتويات

4-AR.....	مقدمة.....	1.1
4-AR.....	التعرف على الآلة.....	1.2
4-AR.....	إزالة الغلاف.....	1.3
4-AR.....	1.3.أ تجهيزات الآلة.....	
4-AR.....	تركيب المكونات.....	1.4
4-AR.....	1.4.أ وضعية المقبض.....	
4-AR.....	1.4.ب توصيل البطارية (فقط للطراز "BC").....	
5-AR.....	1.4.ج الربط الكهربائي (فقط للطراز "E").....	
5-AR.....	1.4.د تركيب الفرشاة.....	
5-AR.....	شحن البطارية (فقط للطراز "BC").....	1.5
6-AR.....	شحن البطارية (فقط للطراز "BC Hybrid").....	2.5
6-AR.....	لوحة التحكم.....	1.6
7-AR.....	ذراع تعيير زاوية القابض.....	1.7
7-AR.....	نقل الآلة.....	2.7
7-AR.....	ملء الخزان.....	1.8
7-AR.....	الاستخدام.....	1.9
7-AR.....	1.9.أ التحقق قبل الاستخدام.....	
7-AR.....	1.9.ب إعداد الآلة واختيار الدورة.....	
7-AR.....	1.9.ج تعيير مسقط الفرشاة على الأرضية.....	
8-AR.....	1.9.د تعيير العجلة الجبهوية (فقط للطراز "BC").....	
8-AR.....	1.9.ج استخدام الآلة.....	
8-AR.....	1.9.ح الاستخدام النهائي والإيقاف.....	
8-AR.....	1.9.ز وقوف وصف الآلة.....	
8-AR.....	1.9.ح الإنذارات في وقت التشغيل.....	
9-AR.....	1.9.ط العداد.....	
9-AR.....	تفريغ الماء المستعمل.....	1.10
9-AR.....	الصيانة والتنظيف.....	1.11
9-AR.....	1.11.أ تفريغ و تنظيف خزان المياه النظيفة.....	
10-AR.....	1.11.ب تنظيف خزان الماء المستعمل.....	
10-AR.....	1.11.ت تنظيف الممسحة.....	
10-AR.....	1.11.ث تنظيف فلتر الماء النظيف.....	
10-AR.....	1.11.ج تغيير الفرشاة.....	
10-AR.....	1.11.ح تغيير المساحات المطاطية.....	
11-AR.....	1.11.د تغيير المصاهر.....	
11-AR.....	1.11.ز تغيير المصاهر (فقط للطراز "BC").....	
13-AR.....	المشاكل - الأسباب - الحلول.....	
15-AR.....	مخطط التوصيلات الكهربائية.....	
15-AR.....	الطراز "BC".....	
16-AR.....	الطراز "BC Hybrid".....	
18-AR.....	الطراز "ي".....	

## البيانات الفنية

### طراز "BC"..... طراز "E"

نوع القيادة ..... المشغل على الأرض ..... المشغل على الأرض

#### المواصفات

التشغيل ..... بطارية ..... كبل  
نوع البطارية ..... نمرة 2- 12 فولت- 25 أمبير ساعة (سي5) -  
نوع البطارية (BC Hybrid) ..... عدد 1 ، 24 ف - 700 وات سا  
جهد التغذية ..... انظر لوحة المواصفات ..... انظر لوحة المواصفات  
التغذية ..... بطارية 24 فولط جيل أو أي جي ام ..... -

التغذية (BC Hybrid) ..... Li-ion

الإستطاعة المركبة ..... 510 واط ..... 620 واط

التقدم إلى الأمام ..... يدوياً ..... يدوياً

عرض مساحة الغسيل ..... 385 ملمتر ..... 385 ملمتر

عرض مساحة الشفط ..... 450 ملمتر ..... 450 ملمتر

المردود النظري في الساعة ..... 1100 متر مربع بالساعة ..... 1100 متر مربع بالساعة

#### الفراشي/ الوسادة

القطر / العدد ..... 385 ملمتر / 15 انش × 1 ..... 385 ملمتر / 15 انش × 1

إستطاعة المحرك / العدد ..... 260 واط × 1 ..... 370 واط × 1

سرعة المحرك ..... 130 دورة في الدقيقة ..... 155 دورة في الدقيقة

الضغط النوعي ..... 35 غرام على السنتمتر المربع ..... 35 غرام على السنتمتر المربع

#### الدفق

الإنحدار الأعظمي المسموح بالحمل الأعظمي ..... 2 % ..... 2%

#### الشفط

إستطاعة المحرك ..... 250 واط ..... 250 واط

ضغط الشفط (عمود ماء) ..... 700-68 ملبار / مللمتر عمود ماء ..... 700-68 ملبار / مللمتر عمود ماء

تدفق الهواء ..... 28 لتر بالثانية ..... 28 لتر بالثانية

مستوى الضجيج ..... 65 ديسيبل (أ) ..... 65 ديسيبل (أ)

#### الخران

النوع ..... خزان مزدوج ..... خزان مزدوج

إعادة تدوير ..... كلا ..... كلا

السعة ( المحلول) ..... 15 لتر ..... 15 لتر

إستطاعة الإسترداد ..... 17 لتر ..... 17 لتر

المقاييس (طول×ارتفاع×عرض) ..... 864 × 1160 × 429 ملمتر ..... 855 × 1160 × 429 ملمتر

#### الضجيج

مستوى الضغط الصوتي عند المشغل ..... 65 ديسيبل (أ) ..... 65 ديسيبل (أ)

عدم الأمان المقترن ..... 0,75 ديسيبل (أ) ..... 0,75 ديسيبل (أ)

#### الإهتزازات

مستوى الإهتزازات المنقلة إلى

يد- ذراع المشغل (إيزو 5349) ..... 1.61 متر بمربع الثانية ..... 1.61 متر بمربع الثانية

عدم الأمان المقترن ..... 6.3% ..... 6.3%

#### الوزن

وزن الآلة فارغة ..... 40 كغ ..... 40 كغ

الوزن مع البطارية ..... 62 كغ ..... 62 كغ

الوزن في وضع التشغيل ..... 78 كغ ..... 56 كغ

مجال الحرارة ..... 10 - و + 25 درجة مئوية ..... 10- و + 25 درجة مئوية

**1.3 إزالة الغلاف ( الصورة 2 )**

بمجرد إزالة الغلاف، كما هو مبين في التعليمات الموجودة على الغلاف، يرجى التحقق من سلامة الآلة و جميع الملحقات المجهزة بها.

إذا تم اكتشاف تلف واضح، يجب الاتصال بالموزع المحلي والناقل خلال ثلاثة أيام من الاستلام.

- يُخرج الظرف (28) الذي يحوي الإكسسوارات الموردة والعلبة (29) التي تحوي الفرشاة.

**1.1.3 أ - تجهيزات الآلة ( الصورة 3 )**

الملحقات الموردة هي كما يلي:

- (30) خرطوم مرن لتعبئة المياه .
- (31) دليل استخدام و صيانة الآلة.
- (32) دليل تعليمات الشاحن
- (33) فلتر فتحة خزان الماء التنظيف.
- (34) مصهر 30 أمبير.
- (35) فرشاة.
- (37) قشاش مع حلقة (للطراز "E").
- (38) عققة (شكل) مقاوم (للطراز "E").

**1.4 تركيب المكونات****1.1.4 أ - وضعية المقبض ( الصورة 4 )**

- يُجرر المقبض (1) بسحب الذراع (5) ويُرفع الى الوضعية المرادة.

**1.4 ب توصيل البطارية****فقط للطراز "BC Long Run" ( الشكل 5 )**

- يُفك البرغي (39) الذي يربط الخزان (6) بالقابض.
- ينزع خزان المياه المستعادة (6) وتوصل الوصلات (40) و (41) إلى البطاريات.
- لموديل Hybrid، قم بتوصيل الموصل (40a) بمصدر التغذية بالطاقة (41a).
- يعاد تركيب خزان المياه المستعادة (6).

**1.1 مقدمة**

**خطر:**

يرجى وقيل إستعمال الآلة قراءة الكتيب المرفق "تعليمات السلامة في غسيل الأرضيات".

**1.2 التعرف على الآلة ( الصورة 1 )**

- (1) مقبض التوجيه.
- (2) لوحة التحكم.
- (3) دواسة تفعيل الكاشطة.
- (4) أذرع تفعيل دوران الفرشاة و/ أو التغذية بالماء.
- (5) ذراع دوران وضعية الفرشاة.
- (6) خزان المياه المستعادة.
- (7) غطاء خزان المياه المستعادة.
- (8) كبل التغذية (فقط للطراز "E").
- (9) خزان المياه النظيفة.
- (10) فوهة التزويد بالماء التنظيف.
- (11) عجلات.
- (12) قاعدة دوران الفرشاة.
- (13) الفرشاة.
- (14) الممسحة.
- (15) خرطوم تصريف الماء المستعمل.
- (16) خرطوم شفط ماء الكاشط.
- (17) شاحن البطارية (فقط للطراز "BC" وليس للطراز "BC Long Run").
- (18) مؤشر شحن البطارية (فقط للطراز "BC" وليس للطراز "BC Long Run").
- (19) صمام تعبير تدفق الماء.
- (20) فلتر الماء.
- (21) مشبك تثبيت الكابل.
- (22) مفتاح معدل.
- (23) عجلة تعبير زاوية السقوط (2).
- (24) ليد لحالة شحن المدخرة.
- (25) زر الشافط.
- (26) زر تدوير الفرشاة.
- (27) زر التغذية بالماء.

## 1.5 شحن البطارية ( الصورة 8 ) ( فقط للطراز "BC" )



خطر:

الغرف التي تشحن البطاريات فيها يجب أن تكون جيدة التهوية وفقاً للوائح المعمول بها في بلد الاستخدام.

بخصوص معلومات الأمان، اتبعوا التعليمات الواردة في الفصل الأول من هذا الدليل.



تحذير:

من أجل المعلومات والتحذيرات حول البطارية و الشاحن المركب على الآلة ، اتبعوا ما جاء في دليل الشاحن المرفق مع هذا الدليل.

- تُنقل الآلة بالقرب من مأخذ الشبكة الكهربائية.  
- يلف الكبل الكهربائي (46) ويوصل بالمأخذ الكهربائي.



تحذير:

تحققوا من أن يكون الجهد الكهربائي مطابق لجهد تشغيل جهاز الشحن.

- تُترك البطاريات تحت الشحن لغاية إضاءة الليد (47) الأخضر، بعد ذلك يفصل كبل التغذية الكهربائي (46) ويوضع على الحامل المناسب.



ملاحظة:

الشحن الكامل للبطارية يتطلب 10 ساعات، تجنبوا الشحن الجزئي.



تحذير:

- تأكدوا من أن الشبكة الكهربائية مجهزة بقاطع تفاضلي (حماية).  
- حلوا وبشكل كامل كبل التغذية الكهربائي قبل تشغيل الآلة.  
- استخدموا كبل تمديد كهربائي في حالة جيدة فقط وتأكدوا من أن قطره يناسب استطاعة الآلة.  
- لا تسحبوا كبل التغذية الكهربائي فوق حواف حادة ولا تسحقوه.  
- الوصل إلى المأخذ الكهربائي يجب أن يكون سهلاً.

## 1.4 ج. الربط الكهربائي ( فقط للطراز "E" ) ( الشكل 6 )

- تركيب الحلقة مع الكبل (37) بالفابض (1).  
- يوصل الكبل (42) بسلك تمديد (إذا دعت الضرورة)، بملاقط العقفة (38) بنتيبيه وشده كما هو معروض في الشكل.  
- تُثبت العقفة (الشكل) (38) بالعقفة (37) ويوصل مقبس (43) التمديدية (42) بمأخذ (44) الآلة.  
- يوصل كبل التغذية بقابس الحائط بنيار لا يقل عن 10 أمبير.



تحذير:

- تأكدوا من أن الشبكة الكهربائية مجهزة بقاطع تفاضلي (حماية).  
- حلوا وبشكل كامل كبل التغذية الكهربائي قبل تشغيل الآلة.  
- استخدموا كبل تمديد كهربائي في حالة جيدة فقط وتأكدوا من أن قطره يناسب استطاعة الآلة.  
- لا تسحبوا كبل التغذية الكهربائي فوق حواف حادة ولا تسحقوه.

## 1.4 د. تركيب الفرشاة ( الشكل 7 )

- توضع الفرشاة (35) على الأرض.  
- أولاً ترفع الآلة بتفعيل الذراع (1) (الشكل 1) وتنزع قاعدة البوليسنيرين (45).  
- يتوضع القرص (12) فوق الفرشاة (35).  
- يُضغط الزر (26) (الشكل 1) ويشتمل، بعد ذلك يضغط على الذراع (4) (الشكل 1) بمسك دويلب الفرشاة لغاية سماع طقة تثبيت الفرشاة، بعد ذلك تحرك الأذرع (4) (الشكل 1) ويضغط الزر (26) (الشكل 1) وبطفء بعد ذلك.



تحذير:

- استخدموا فقط فراشي مودة من قبل الصانع المناسبة لطراز الآلة.  
- إن استعمال أنواع أخرى من الفراشي يؤثر سلباً على سلامة الآلة.

**1.6 لوحة التحكم ( الصورة 1 )****24) اللبديات الدالة على شحن البطارية  
(فقط للطرز "BC")**

تضيء عندما يضغط على الزر (26) دالاً حالة شحن البطارية.

- عندما يكون الليد (24E) مضاءً يدل على أن حالة شحن البطارية عظمى.

- عندما يكون الليد (24C) مضاءً يدل على أن حالة شحن البطارية وسطى.

- عندما يكون الليد (24A) (ليد أحمر) مضاءً يدل على أن حالة شحن البطارية دنيا.

عندما تكون البطارية مفرغة (الليد الأحمر (24A) مضيء) فالجهاز يغلق أو لن يشتغل.

عندما يومض الليد الأحمر (R) لعدة ثواني يدل على أن البطارية يجب شحنها (ليس من أجل الطراز "بي سي لونغ رن").

**25) زر الشفط**

بالضغط على الزر (25) فإنه سيضيء ويبدأ تشغيل الشافط.

إن عمل الشافط يبدأ بالضغط على الزر (26).

**26) زر دوران الفرشاة**

بالضغط على الزر (26) يضيء وعندها تغلق الدارة الكهربائية بالجهد وبالتالي تبدأ الفرشاة بالدوران.

تتحكم بدوران الفرشاة الأذرع (4) بعد الضغط عليها.

**27) زر التغذية بالماء**

بالضغط على الزر (27) يضيء ويسمح بالتغذية بالماء من أجل غسيل الأرضية.

يتحكم بالتغذية بالماء أيضاً المحول (26) بالضغط عليه وعلى الأذرع (4).

**4) أذرع دوران الفرشاة أو/و التغذية بالماء**

يضغط على الأذرع (4) والبقاء عليها مضغوطة يتم إقلاع دوران الفرشاة وتفعيل التغذية بالماء.

**2.5 شحن البطارية ( الصورة 9 )****(فقط للطرز "BC Hybrid")****خطر:**

قوموا بشحن البطاريات فقط في الأماكن جيدة التهوية والتقيّد بالقواعد النافذة في بلد الإستخدام.

من أجل معلومات متعلّقة بالسلامة تقيّدوا بما هو مذكور في الفصل 1 من هذا الكتاب.

**تحذير:**

من أجل معلومات وتحذيرات متعلّقة بالشاحن وبالبطارية تابعوا التعليمات المذكورة في كتاب البطارية والشاحن المرافق لهذا الكتاب.

- قم بتوصيل قابس المطول بمقيس (36) الماكينة.
- يوصل كبل التغذية بقابس الحائط بنّيار لا يقل عن 10 أمبير.
- يمكن استخدام الماكينة أثناء شحن البطارية.

**تحذير:**

تحققوا من أن يكون الجهد الكهربائي مطابق لجهد تشغيل جهاز الشحن.

- بعد الانتهاء من شحن البطارية، لف الكابل (48) باستخدام المشبك (21) المزود.

**ملاحظة:**

من أجل معلومات إضافية متعلّقة بطريقة تشغيل الشاحن راجعوا تعليمات الإستعمال الملحقة بالشاحن.

**ملاحظة:**

إنه ومن الممكن إجراء إعادة شحن متكررة وجزئية.

**تحذير:**

- تأكدوا من أن الشبكة الكهربائية مجهزة بقاطع تفاضلي (حماية).

- حلوا وبشكل كامل كبل التغذية الكهربائي قبل تشغيل الآلة.

- إستخدموا كبل تمديد كهربائي في حالة جيدة فقط وتأكدوا من أن قطره يناسب إستطاعة الآلة.

- لا تسحبوا كبل التغذية الكهربائي فوق حواف حادة ولا تسحقوه.

- الوصل إلى المأخذ الكهربائي يجب أن يكون سهلاً.



## 9 الاستخدام

### 1.9.1 أ - التحقق قبل الاستخدام ( الصورة 12 )

- تحققوا من الخرطوم (15) لتصريف الماء المستعمل على أن يكون موصلاً بشكل صحيح.
- يُفحص خرطوم شطف الماء (16) للكاشط والتأكد من أنه مركب داخل خزان الإستعادة بشكل صحيح.
- يُفحص واصل (53) الكاشط (14) والتأكد من أنه غير مسدود وأن يكون الخرطوم مركب بشكل صحيح.
- تُفحص حالة شحن البطاريات، يضغط على المحول (26)، بمراقبة مؤشر الليد (24) (فقط للتراز "BC").

### 1.9.1 ب - إعداد الآلة واختيار الدورة ( الصورة 12 )

- يُضغط على الزر (26) والذي سوف يضيء.
- يُنزل ذراع الماسح (14) ببتقيل الدواسة (3) وبتريره من عقفته.

#### عملية الغسل:

- الآلة لديها القدرة على تنفيذ أربعة عمليات:

#### عملية التجفيف فقط:

- من أجل القيام فقط بعملية التجفيف يضغط على الزر (25) وبعد ذلك يقطع الشافط.

#### عملية التنظيف بالفرشاة فقط:

- من أجل القيام فقط بعملية التفريش يضغط على الزر (4)، وبترير الزر (4) تقف الفرشاة عن العمل.

#### عملية الغسل والتنظيف بالفرشاة:

- يُضغط على الزر (27) من أجل الإعداد للتغذية بالماء وبعد ذلك يضغط على الأذرع (4) من أجل بدأ العملية.

#### عملية الغسل والتنظيف بالفرشاة و التجفيف:

- يُضغط على الزر (25) من أجل إقلاع الشافط، الزر (27) من أجل الإعداد للتغذية بالماء، وبعدها يضغط على الأذرع (4) من أجل بدء العملية.

### 1.9.1 ج تعبير مسقط الفرشاة على الأرضية (الشكل 13)

إن الآلة مزودة بنظام تعبير يسمح بأن يكون المسقط على الأرضية ثابت بغض النظر عن نوع ومقياس (السماكة) التوابع المستخدمة.

هذا التعبير يمكن الحصول عليه بواسطة مفتاح المناورة (23) الموجود في الجهة الأمامية للآلة.

عند القيام بعمليات التنظيف (دوران الفرشاة) يلاحظ عدم تقدم الآلة بخط مستقيم، لكنها تحاول السير نحو اليمين واليسار، يمكن في هذه الحالة تصحيح الإنحراف بواسطة المفتاح (23) بتدويره قليلاً جداً.

- تشغل الآلة وتبدأ الفرشاة بالدوران.

في حال أن الآلة تحاول السير نحو اليمين، يُدار قليلاً المفتاح (23) نحو اليسار (S) لغاية تسوية الإنحراف عن الإتجاه المستقيم.

## 1.7 ذراع تعبير زاوية القابض

### (الشكل 10)

بالضغط على الذراع (5) يمكن تعبير وضعية القابض (1)، وبترير الذراع يكون القابض مثبت وفي أقرب وضعية ثابتة.

#### ملاحظة:

من خلال وضعية القابض (1) العمودية يمكن القيام بتنظيف أكثر دقة للزوايا من خلال تدوير الآلة حول نفسها.

## 2.7 نقل الآلة (الشكل 1)

- من أجل نقل الآلة يُرفع ذراع الماسح (14) مع وضع المفتاح (22) في وضعية الوقوف كما هو معروض في الفقرات الخاصة بذلك.
- تنقل الآلة بدفعها بواسطة القابض (1).

## 1.8 ملء الخزان ( الصورة 11 )



#### تحذير:

يضاف فقط الماء النظيف في الخزان و الحد الأقصى لدرجة حرارة الماء 50 درجة مئوية.

- اسحبوا الخرطوم (30) من الآلة، و وصلوا الطرف (30a) بصنوبر والطرف (30b) ادخلوه في الخزان (9).
- افتحوا الصنوبر واملئوا الخزان (9)
- املئوا خزان سائل التنظيف.

#### ملاحظة:

استخدموا فقط منظفات من غير رغوة ، اتبعوا إرشادات الشركة المصنعة للمنظف



#### خطر:

في حالة ملامسة العينين أو الجلد أو في حالات الابتلاع، راجعوا صفحة بيانات السلامة و بيانات مصنع المنظف.

- عند الإنتهاء من ملء الخزان من الممكن أن: تدخلوا كاملاً الخرطوم (30) في الخزان (9) عندها نهايته (30a) تصبح غطاء، أو بإستطاعتكم التخلي عن الخرطوم (30) وتدخلوا في الخزان (9) الفلتر (33) المزود.

**1.9 ج - الاستخدام النهائي والإيقاف ( الصورة 1 )**

- عند الإنتهاء من عمليات التنظيف، وقبل إيقاف الآلة تغلق التغذية بالماء وإيقاف دوران الفرشاة بواسطة تحرير الذراع (4) وبالضغط على الزر (27) تتابع عملية الشطف لسحب السائل الموجود على الأرضية، وبعد ذلك يوقف الشطف بالضغط على الزر (25).
- يُرفع الكاشط (14) بواسطة الضغط على الدواسة (3) حتى النهاية، بتثبيتته في المكان المناسب.



تحذير:

ارفعوا دائماً الممسحة عند الانتهاء من عمليات التنظيف لتجنب تشويه الممسحة المطاطية.

- يُضغط على الزر (26) والذي سوف يطفأ.
- يُفصل كبل التغذية بالكهرباء عن المأخذ (فقط للطرز "ي").

**1.9 ج. ز. وقوف وصف الآلة (الشكل 13)**

- عند نهاية يوم العمل، يرفع باليد الجزء الأمامي للآلة مع تثبيت العجلة (22) على الأرض باليد الأخرى لغاية سماع طقة المسك؛ في هذه الوضعية تبقى الفرشاة مرفوعة لحمايتها من التشوه.
- من أجل خفض الفرشاة يتم الرفع الخفيف للجزء الأمامي للآلة وسحب زر التحرير (57).

**1.9 ج. ح. الإنذارات في وقت التشغيل (الشكل 1)**

- وقت تشغيل الآلة توجد امكانات إدخال إنذارات والتي يمكن رؤيتها بواسطة أضوية الليدات:

خطأ تيار عالي خروج الشافط

الليد (A) يومض أكثر، الليد (B) يضيء بثبات.

خطأ تيار عالي خروج الفرشاة

الليد (A) يومض أكثر، الليد (C) يضيء بثبات.

خطأ الدارة مفتوحة خروج الشافط

الليد (A) يومض أكثر، الليد (D) يضيء بثبات.

خطأ الدارة مفتوحة خروج الفرشاة

الليد (A) يومض أكثر، الليد (E) يضيء بثبات.



ملاحظة:

عند ملاحظة أي من الإنذارات المذكورة أعلاه يجب عندها إيقاف الآلة من أجل العودة إلى تشغيل طبيعي.

في حال أن الآلة تحاول السير نحو اليسار، يُدار قليلاً المفتاح (23) نحو اليمين (D) لغاية تسوية الإنحراف عن الإتجاه المستقيم.

**1.9 د. تعيير العجلة الجبهوية (الشكل 13)****(فقط للطرز "BC")**

- يمكن تعيير ضغط الفرشاة على الأرضية حسب نوعية الأرضية الواجب تنظيفها؛ من أجل التعيير يجب القيام بما يلي:
- يُدار المفتاح اليدوي (56) لغاية رفع العجلة (22) من على الأرض؛
- يُدار المفتاح اليدوي (56) لغاية توضع العجلة (22) على الأرض، وبعد ذلك تشغل الآلة والتبيان بأنه حين السير فإن العجلة (22) تدور في "وضعية الضغط الأعظمي للفرشاة".
- يمكن تدني ضغط الفرشاة على الأرض بتفعيل مفتاح المناورة (56) بحيث تُرفع الفرشاة ببساطة؛ هذا التعيير فعّال من أجل الأرضيات المسامية أو المانعة للترحلق أو الحساسة جداً.

**1.9 ج. ح. استخدام الآلة ( الصورة 14 )**

- بعد إقلاع الآلة وبعد إختيار نوع العملية، يبدأ بعملية التنظيف بالضغط على الأذرع (4) والبقاء عليه مضغوطة من أجل إقلاع دوران الفرشاة والتغذية بالماء، وبعد ذلك إدفعوا الجهاز بواسطة السكك (54) الموجودة في القابض (1).



ملاحظة:

تحرير الأذرع (4) يقف دوران الفرشاة والتغذية بالماء.



ملاحظة:

لتجنب إتلاف الأرضية لا تستخدموا الآلة في موقع ثابت و الفرشاة تدور.



ملاحظة:

من أجل الغسل والتجفيف الجيد للأرضية، يجب التحرك إلى الأمام بالآلة، في حالة التحرك إلى الوراء يمكن إتلاف الممسحة ولن يتم شطف الماء من على الأرض بشكل صحيح.

- عند الحاجة اضبطوا كمية الماء من خلال الصنبور (55).
- يُكشف على مستوى شحن البطارية بواسطة المؤشر (24) (فقط للطرز "BC").

## 1.10 تفريغ الماء المستعمل

### ( الصورة 15 )

عند الانتهاء من عملية التنظيف أو عندما يمتلئ الخزان (6) بالماء المستعمل فمن اللازم تفريغه كما يلي :

#### ملاحظة:

لتفريغ الماء المستعمل احترموا الأحكام المحلية في البلد الذي تستخدم فيه الآلة

- ضعوا الآلة بالقرب من المجاري.
- انزعوا الخرطوم (15) من مكانه .
- أنزعوا الغطاء (58) للخرطوم (15) و قوموا بتفريغ الماء من الخزان.

## 1.11 الصيانة والتنظيف



#### تحذير:

للحصول على معلومات و تحذيرات أكثر بشأن الصيانة و التنظيف راجعوا ما ورد في الفقرة " تحذيرات عامة أثناء عمليات الصيانة " من الفصل 1 من هذا الدليل .

### العمليات التي يتعين القيام بها يوميا

## 1.11 أ - تفريغ و تنظيف خزان المياه النظيفة ( الصورة

### 16 )



#### تحذير:

عند الانتهاء من عمليات الغسل يجب أن تقوموا بتفريغ خزان المياه النظيفة لتجنب الرواسب.

بعد تفريغ خزان المياه المستعملة قوموا أيضا بتفريغ خزان المياه النظيفة كما يلي :

- وضع الآلة بالقرب من المجاري .
- يدور نحو الخارج وصلة التفريغ (59).
- تُنزع سدادة (60) الرابط (59) وتترك لغاية التفريغ الكامل من الماء.
- يُغسل الخزان من الداخل مع إبقاء فتحة التفريغ مفتوحة ويُملئ بماء نظيف من خلال الفتحة الأمامية.
- بعد التنظيف توضع السدادة (60) في مكانها ويتم الكشف على حالة مانعة التسرب (61).

## 1.9 ط. العدد (الشكل 1)

يمكن معرفة عدد ساعات عمل الآلة بإجراء ما يلي:  
- من أجل تفعيل العداد فإنه من الواجب تشغيل الآلة بواسطة الزر (26) "دوران الفرشاة" وإبقائه مضغوط.

#### ملاحظة:

إن القيمة العظمى للعداد هي 9999 ساعة.

#### رؤية وحدة الساعات:

- إضاءة فلاش للليد (A) يتبعه عدد من الفلاشات للليد (E) يساوي عدد الساعات.

#### رؤية عشرات الساعات:

- إضاءة فلاش للليد (A) يتبعه عدد من الفلاشات للليد (D) يساوي عدد عشرات الساعات.

#### رؤية مئات الساعات:

- إضاءة فلاش للليد (A) يتبعه عدد من الفلاشات للليد (C) يساوي عدد مئات الساعات.

#### رؤية آلاف الساعات:

- إضاءة فلاش للليد (A) يتبعه عدد من الفلاشات للليد (B) يساوي عدد آلاف الساعات.

## العمليات الواجب إجرائها إسبوعياً

## 1.11.1 ث - تنظيف فلتير الماء التنظيف ( الصورة 19 )

- أنزعوا الغطاء الشفاف (67) للفلتر و أنزعوا الفلتر (20).
- نظفوا الفلتر (20) بالماء.
- ركبوها من الجديد بعكس طريقة الفك.

## العمليات التي يتعين القيام بها عند الحاجة

## 1.11.1 ج - تغيير الفرشاة ( الصورة 1-7 )

تبدل الفرشاة إذا ادعى الأمر، فعندما تتلف الفرشاة أو يصبح طول ألياف الفرشاة اقل من 2 سم، في هذه الأحوال يجب تبديلها وفقا لنوع الأرضية التي ستستخدم فيها؛ التبديل يكون على النحو التالي :

- يوصل كبل التغذية الكهربائية (فقط للطراز "E").
- تُرفع الآلة بسهولة باستعمال المقابض.
- يُضغظ على الزر (26) (الشكل 1) لسماح الفرشاة بالدوران، وبعد ذلك يُضغظ على الأذرع (4) (الشكل 1) وتُحرر؛ يتم بذلك تحرير الفرشاة (35) (الشكل 7).
- تُبدل الفرشاة ويوضع القرص (12) (الشكل 7) فوق الفرشاة (35) (الشكل 7) ويُضغظ على الأذرع (4) (الشكل 1) لغاية سماع طقة ربط القرص مع الفرشاة.
- يُضغظ على الزر (26) (الشكل 1) والذي سيُطفأ.

## 1.11.1 ح - تغيير المساحات المطاطية ( الصورة 20 )

عندما تلاحظوا أن الأرضية لا تجف أو تبقى آثار للماء فمن اللازم التأكد من حالة استهلاك المسحة (14) :

- أنزعوا المساحات (14) كما ورد في الفقرة " تنظيف المسحة " .
- تُفك الصمولات المجنحة (68) و يُخرج المطاطة (66).

## ملاحظة: i

عندما يكون تلف المطاط (66) على جهة واحدة، تستطيعون تركيبها بالعكس و ذلك لمرة واحدة فقط .

- بدلوا أو ركبوها بالعكس الشفرات المطاطية (66) دون عكسهم.
- ركبوها من الجديد بعكس طريقة الفك.

## ملاحظة: i

من الممكن أن يكون لديكم نوعين من المساحات :  
مساحات لجميع أنواع الأرضيات و مساحات من اليولي يوريشين  
لأرضيات ورش العمل المتسخة بالزيوت .

## 1.11.1 ب - تنظيف خزان الماء المستعمل ( الصورة 17 )



## تحذير:

عند الانتهاء من عمليات الغسل يجب أن تقوموا بتنظيف خزان المياه المستعملة لتجنب الرواسب و انتشار البكتيريا و الروائح

- قوموا بتفريغ الماء المستعملة كما هو مبين في الفقرة ذات الصلة، بوضع الآلة بالقرب من المجاري.
- يُخرج الغطاء (62) ويُغسل بالماء التنظيف داخله وكذلك طوافة الأمان (63).
- يُترك الخرطوم (15) (الشكل 15) في الأسفل وبدون غطاء، يُضاف الماء من خلال الفتحة العلوية (64) ويُنظف الخزان من الداخل لغاية خروج الماء نظيفاً من خرطوم التصريف.
- ركبوها من الجديد بعكس طريقة الفك .

## 1.11.1 ت - تنظيف المسحة ( الصورة 18 )

من أجل تنظيف المسحة (14) بشكل جيد يجب إزالتها كما يلي :

- تُسحب خارجاً مجموعة المساحات (14).
- أنزعوا الخرطوم (16) من المسحة (14) .
- فكوا المقابض (65) و أنزعوا المسحة (14) .
- اغسلوا المسحة و خاصة المطاط (66) و داخل وصلة الشفط (53).

## ملاحظة: i

إذا لاحظتم أثناء عملية غسل المسحة تلف أو ارتداء المطاط (66) فيجب تغييره .

- ركبوها من الجديد بعكس طريقة الفك.

**1.11. ز. تعبير زاوية الكاشط (الشكل 20)**

- يُنزل الكاشط بتفعيل الذراع.
- يُشغل الشافط ويُستمر ببضعة أمتار، بعد ذلك يوقف الشافط وتوقف الآلة.
- يُكشف مدى إنطباق المطاطة (66) على الأرضية.
- الشكل (A): مسحوق كثيراً.
- الشكل (B): مرتفع كثيراً.
- الشكل (C): وضعية صحيحة.
- يُخرج الكاشط من الآلة.
- من أجل التعيير، يُحل برغي (70) العجلة (71)، وتُرفع العجلة بالإتجاه العمودي، بذلك تنفرج الزاوية، وبالعكس تكون قد ضاقت.

**1.11. د - تغيير المصاهر فقط للطراز "BC" (الشكل 21)**

تحذير:

أبدلوا الحماية الكهربائية المصهورة بأخرى لها نفس شدة التيار.

- يُنزع الرباط (21) فقط للطراز "BC Long Run".
- يُفك البرغيين (72) للعلبة الخارجية (73) ويُخرجان.
- يُفك البرغيين (74) للغطاء (75) ويُخرجان.

الحماية الكهربائية (76) خضراء 30 أمبير حماية عامة للآلة.

- يُعاد تركيب الغطاء (75) والعلبة (73) بالطريقة المعاكسة للفق.

Lined writing area with horizontal lines on both sides of a central vertical line.

## المشاكل - الأسباب - الحلول

المشكلة	السبب	الحل
بالضغط على الزر المركزي لا تفتح الآلة.	البطارية فارغة (فقط للطرز "BC"). القابس خارجاً (فقط للطرز "E"). المصهر العام محروق (فقط للطرز "BC").	تأكدوا من حالة شحن البطارية. يوصل القابس. تُبدل الحماية الكهربائية العامة الخضراء 30 أمبير.
الفرشاة لا تدور .	خطأ تيار عالي خروج الفرشاة أو دارة الفرشاة مفتوحة. محرك الفرشاة مهترأ. زر تفعيل دوران الفرشاة غير مضغوط.	انظر فقرة "انذارات حين التشغيل". يُبدل المحرك المخفض. يُضغط على الزر.
الشفاط لا يعمل .	خطأ تيار عالي خروج الشفاط أو دارة الفرشاة مفتوحة. محرك الشفط مهترأ. زر تفعيل الشفاط غير مضغوط.	انظر فقرة "انذارات حين التشغيل". تبدل العنفة التوربينية. يُضغط على الزر.
الآلة لا تجفف بشكل جيد و تترك آثار للماء على الأرضية.	الشفاط موقف . أنبوب الشفط مسدود . الشفرة المطاطية غير معييرة بشكل جيد. خزان الماء المستعمل ممتلئ. الشفرات المطاطية للممسحة تالفة.	شغلوا الشفاط تتحققوا و إذا لزم الأمر نظفوا أنبوب الشفط الذي يوصل بين الممسحة وخزان الماء المستعمل. تُعيير الشفرة المطاطية التابعة للكاشط كما هو منكور في فقرة "تعيير الماسح". فرغوا خزان المياه المستعملة. اعكسوا أو بدلوا مطاط الممسحة.

الحل	السبب	المشكلة
املئوا الخزان . اضغطوا على المفتاح الكهربائي . افتحوا الصنبور الموجود على جهة العلوية للآلة . نظفوا الفلتر . اتصلوا بمركز الدعم الفني .	الخزان فاضي. لم يضغط على المفتاح كهربائي للصمام الكهربائي. الصنبور مغلق . الفلتر مسدود . الصمام الكهربائي لا يعمل	لا يخرج ماء
استخدموا الفرشاة المناسبة و المنظفات المناسبة وفقا لنوع الأرضية. بدلوا الفرشاة.	الفرشاة أو المنظفات غير مناسبة. الفرشاة تالفة .	تنظيف الأرضية ليست جيدة.

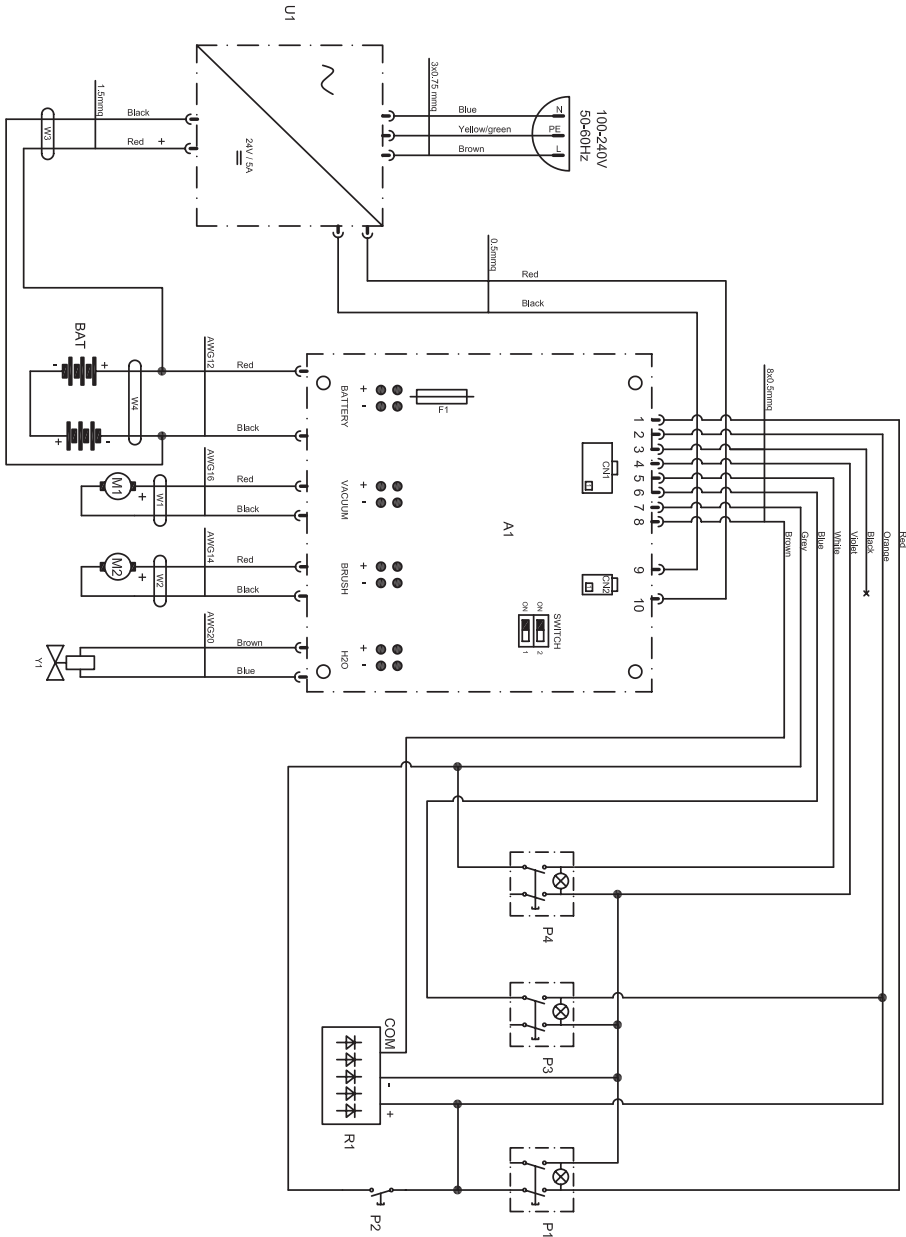
## الطراز "BC"

لوحة الكترونية	A1
بطارية 12x2 فولط	BAT
شاحن مدخرة 5 أمبير	U1
صمام الكتروني	Y1
حماية 30 أمبير (عامة)	F1
محرك الشفط	M1
محرك الفرشاة	M2
مبدل ON/OFF	P1
زر الفرشاة	P2
مبدل الشفط	P3
مبدل الصمام الالكتروني	P4
مؤشر التفريغ	R1
واصل القايض	CN1
واصل الشاحن	CN2
أحمر	Red
برتقالي	Orange
أسود	Black
بنفسجي	Violet
أبيض	White
أزرق	Blue
رمادي	Grey
بني	Brown
أصفر	Yellow
أخضر	Green

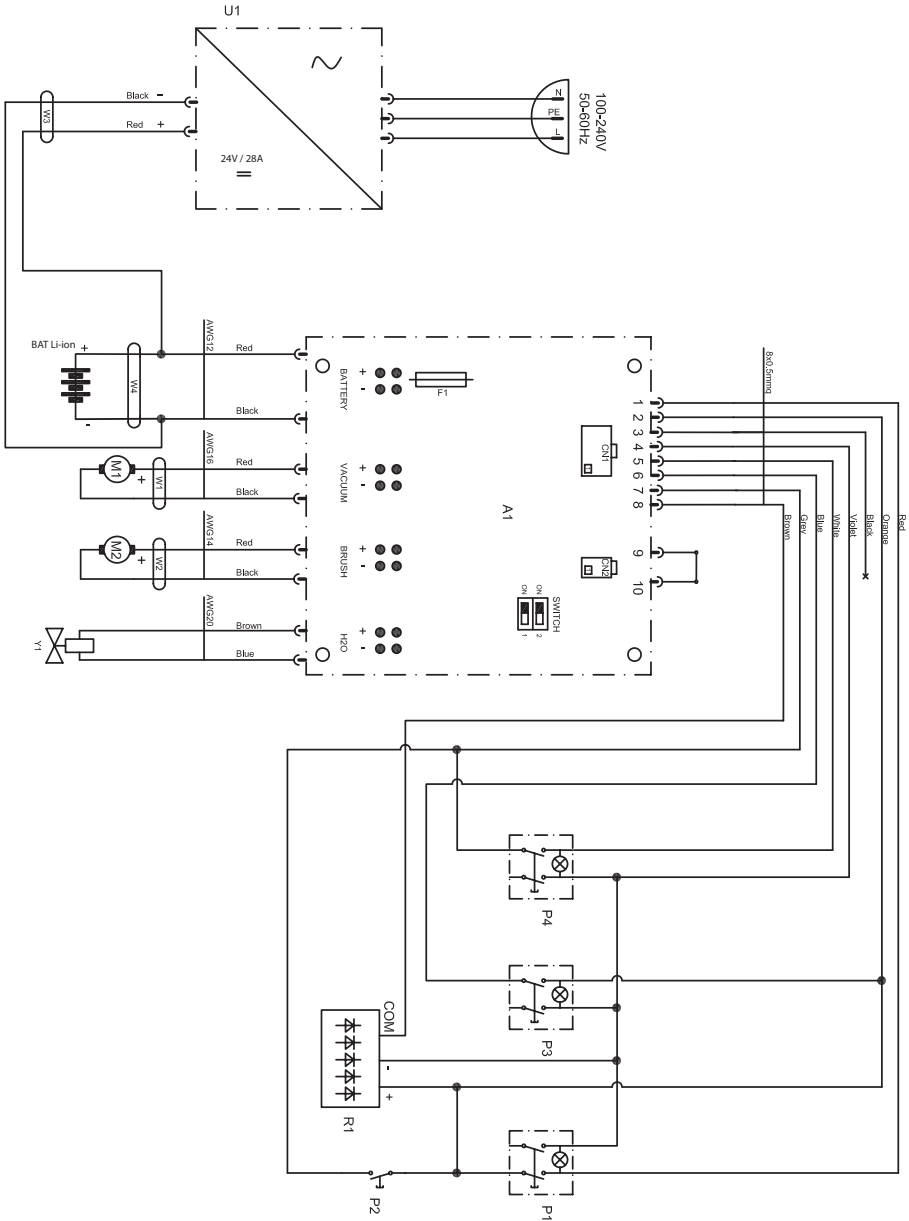


مخطط التوصيلات الكهربائية

الطراز "BC"



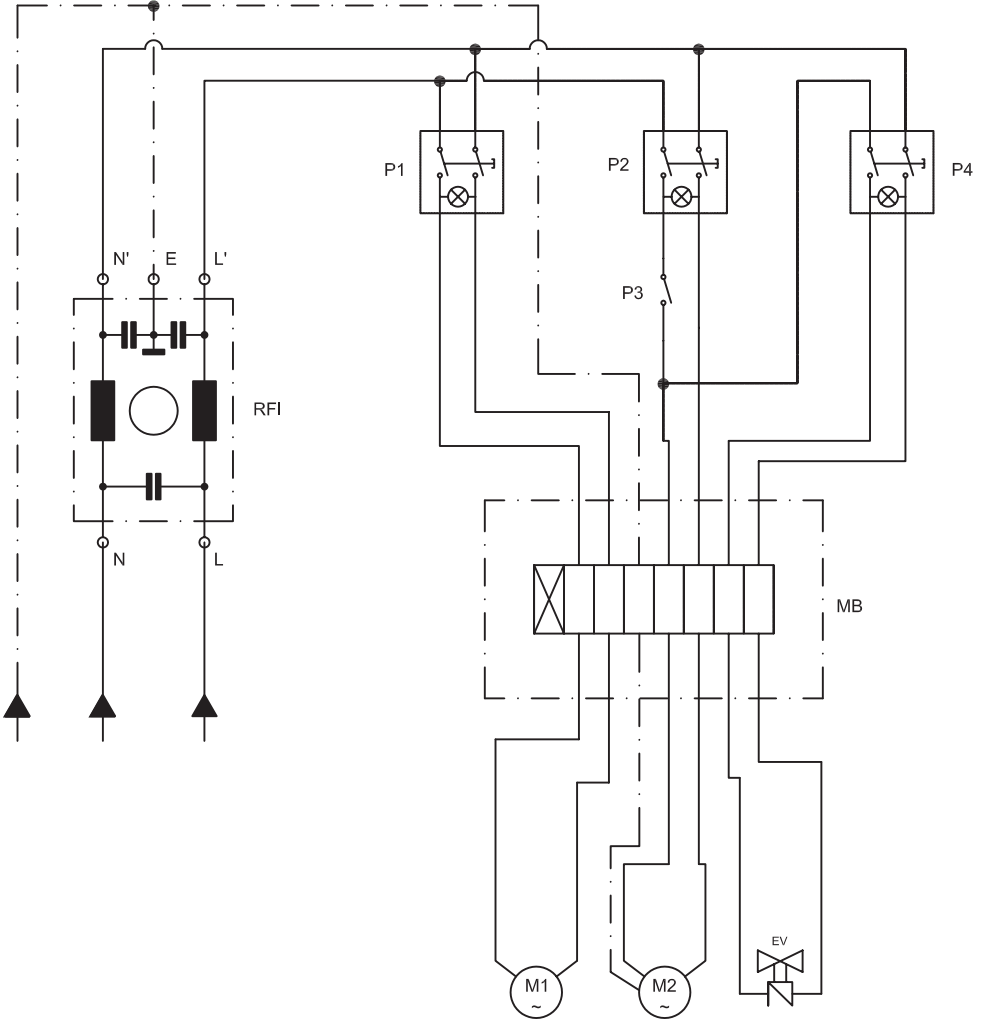
الطراز "BC Hybrid"



## الطراز " BC Hybrid "

لوحة الكترونية .....	A1
بطارية 24x1 فولط .....	BAT
شاحن مدخرة 5 أمبير .....	U1
صمام الكتروني .....	Y1
حماية 30 أمبير (عامة) .....	F1
محرك الشفط .....	M1
محرك الفرشاة .....	M2
مبدل ON/OFF .....	P1
زر الفرشاة .....	P2
مبدل الشفط .....	P3
مبدل الصمام الالكتروني .....	P4
مؤشر التفريغ .....	R1
واصل القايض .....	CN1
واصل الشاحن .....	CN2

أحمر .....	Red
برتقالي .....	Orange
أسود .....	Black
بنفسجي .....	Violet
أبيض .....	White
أزرق .....	Blue
رمادي .....	Grey
بني .....	Brown
أصفر .....	Yellow
أخضر .....	Green



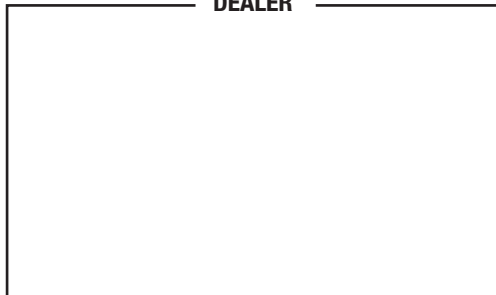
صمام الكتروني .....	EV
محرك الشفط .....	M1
محرك الفرشاة .....	M2
نهاية الطرف .....	MB
مبدل الشفط .....	P1
مبدل الفرشاة .....	P2
زر الفرشاة .....	P3
مبدل الصمام الالكتروني .....	P4
فلتر ضجيج الشبكة .....	RFI







DEALER



Cod. 49.0251.00 - 2<sup>^</sup> ed. - 10/2018

**Ghibli & Wirbel S.p.A.**

Via Circonvallazione, 5 - 27020 Dorno PV - Italia  
P. +39 0382 848811 - F. +39 0382 84668 - M. info@ghibliwirbel.com

**www.ghibliwirbel.com**

**100% MADE IN ITALY**

**A COMPANY GROUP OF RIELLO INDUSTRIES**

