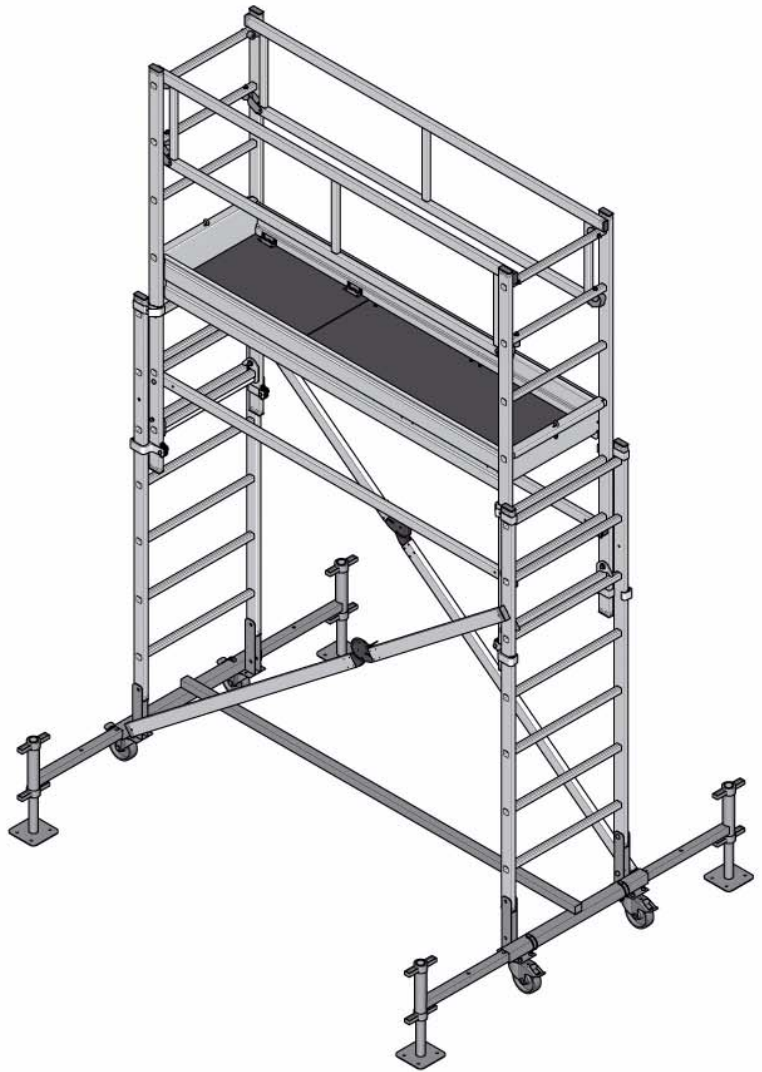




ZARGES

en  
fr  
es  
da  
it  
et  
pt  
fi  
no  
sv  
sl  
cs  
hu  
pl  
tr  
sk  
ru

Work platform 53794, 53795  
Arbeitsbühne 53794, 53795  
Plataforma de trabajo 53794, 53795  
Arbejdsplatform 53794, 53795  
Piattaforma di lavoro 53794, 53795  
Plataforma de trabajo 53794, 53795  
Plataforma de trabalho 53794, 53795  
Työteline 53794, 53795  
Stillas 53794, 53795  
Arbetsplattform 53794, 53795  
Delovni oder 53794, 53795  
Pracovní plošina 53794, 53795  
Munkaállványok 53794, 53795  
Rusztowanie jezdne o regulowanej  
wysokości 53794, 53795  
Çalışma platformu 53794, 53795  
Pracovná plošina 53794, 53795  
Рабочей площадки 53794, 53795



**Z600**

Nº

**29180**

de > **Arbeitsbühne 53794, 53795**



deutsch.....	3
english.....	13
français .....	23
español.....	35
dansk.....	47
italiano .....	57
español.....	67
português.....	77
suomi.....	89
norsk .....	99
svenska .....	109
slovensko .....	119
čeština.....	129
magyar .....	139
polski.....	149
türkçe .....	159
slovensky.....	169
Русский.....	179



.....	192
-------	-----

# Aufbau- und Verwendungsanleitung Arbeitsbühne 53794, 53795

## Inhalt

<b>1. Informationen zu dieser Anleitung .....</b>	<b>4</b>
1.1 Wichtige Informationen zu dieser Anleitung .....	4
1.2 Symbolerklärung.....	4
1.3 Hinweise für den Betreiber .....	5
1.4 Hinweise für das Personal.....	5
<b>2. Sicherheitshinweise .....</b>	<b>5</b>
2.1 Bestimmungsgemäße Verwendung .....	5
2.2 Bestimmungswidrige Verwendung .....	6
2.3 Haftungsausschluss .....	6
2.4 Allgemeine Sicherheitshinweise .....	6
2.5 Sicherheitshinweise bei Arbeiten mit Elektrizität .....	6
<b>3. Technische Beschreibung .....</b>	<b>7</b>
3.1 Lieferumfang.....	7
3.2 Kennzeichnung.....	8
3.3 Technische Daten.....	8
<b>4. Aufbau .....</b>	<b>8</b>
4.1 Sicherheitshinweise zum Aufbau .....	8
4.2 Aufbauanleitung .....	8
<b>5. Verwendung.....</b>	<b>9</b>
5.1 Sicherheitshinweise zur Verwendung .....	9
5.2 Verwenden.....	10
5.3 Höhenverstellung.....	10
5.4 Verschieben.....	10
<b>6. Abbau, Lagerung und Transport.....</b>	<b>11</b>
6.1 Abbau .....	11
6.2 Lagerung .....	11
6.3 Transport.....	11
<b>7. Wartung und Instandhaltung .....</b>	<b>11</b>
7.1 Reinigen.....	11
7.2 Prüfen .....	12

## 1. Informationen zu dieser Anleitung

---

- 1.1 Wichtige Informationen zu dieser Anleitung** Das Lesen, Verstehen und Befolgen dieser Anleitung ist unerlässlich für den erfolgreichen und gefahrlosen Aufbau und Betrieb der Arbeitsbühnen. Jede Nichtbeachtung kann Unfälle mit tödlichem Ausgang, Verletzungen oder Sachschäden zur Folge haben.

Die Anleitung muss ständig am Aufbau- und Verwendungsort verfügbar sein und von jeder Person gelesen, verstanden und befolgt werden, die mit einer dieser Aufgaben betraut ist:

- Transportieren
- Auf- und Abbauen
- Benutzung/Verwendung
- Prüfen, Reinigen, Instandhalten oder Wartung

Bei Übergabe der Arbeitsbühne an Dritte muss die Anleitung an den neuen Besitzer weitergegeben werden.

Zusätzlich zu dieser Anleitung die folgenden Dokumente/Vorschriften beachten:

- länderspezifische Regelungen zur Unfallverhütung,
- anerkannte fachtechnische Regeln für sicherheits- und fachgerechtes Arbeiten auf und mit Gerüsten,
- Sicherheitsregeln für den Einsatz von elektrischen Betriebsmitteln bei erhöhter elektrischer Gefährdung.

- 1.2 Symbolerklärung** In dieser Anleitung werden folgende Symbole und Signalwörter verwendet:



### **GEFAHR**

Das Symbol in Verbindung mit dem Wort „Gefahr“ warnt vor unmittelbar drohenden Gefahren für die Gesundheit und das Leben von Personen. Die Missachtung dieser Warnhinweise führt unmittelbar zu schwersten Verletzungen, auch mit Todesfolge.



### **WARNUNG**

Das Symbol in Verbindung mit dem Wort „Warnung“ warnt vor möglicherweise gefährlichen Situationen für die Gesundheit und das Leben von Personen. Die Missachtung dieser Warnhinweise kann zu Verletzungen oder Tod führen.

### **HINWEIS**

Das Wort „Hinweis“ warnt vor Sach- und Umweltschäden. Die Missachtung dieser Hinweise kann zu Schäden am Produkt oder dessen Umgebung führen.

Kann die Gefahrenquelle genauer angegeben werden, werden folgende Symbole zusammen mit den oben genannten Signalwörtern verwendet:



Dieses Symbol steht vor Tätigkeiten, bei denen Quetschgefahr besteht.



Dieses Symbol steht vor Tätigkeiten, bei denen Lebens- und Verletzungsgefahr durch einen Sturz besteht.



Dieses Symbol steht vor Tätigkeiten, bei denen Lebens- und Verletzungsgefahr durch schwere umkippende Teile besteht.



Dieses Symbol steht vor Tätigkeiten, bei denen Lebens- und Verletzungsgefahr durch Stromschläge besteht.

- 1.3 Hinweise für den Betreiber** Betreiber müssen in eigener Verantwortung für Folgendes sorgen:
- Die regionalen und nationalen Vorschriften zu Arbeitsschutz, Unfallverhütung und Arbeiten auf/mit Gerüsten müssen eingehalten werden.
  - Diese Anleitung muss dem Aufbau- und Bedienpersonal zur Verfügung stehen. Die Inhalte müssen in allen Einzelheiten vom Personal verstanden und befolgt werden.
  - Die Arbeitsbühne darf nur bestimmungsgemäß verwendet werden.
- 1.4 Hinweise für das Personal** Personen, die unter Einfluss von Drogen, Alkohol oder die Reaktionsfähigkeit beeinflussenden Medikamenten stehen, dürfen die Arbeitsbühne nicht aufbauen, verwenden, warten und instand halten.
- 1.4.1 Aufbaupersonal**
- Dem Personal müssen die in ihrem Land gültigen Unfallverhütungsvorschriften und die Vorschriften zum sicheren Aufbau von Gerüsten bekannt sein.
  - Personal in der Ausbildung darf die Arbeitsbühne nur unter Aufsicht oder nach Autorisierung durch eine erfahrene Person aufbauen.
- 1.4.2 Bedienpersonal**
- Dem Personal müssen die in ihrem Land gültigen Unfallverhütungsvorschriften und die Vorschriften zum sicheren Umgang mit Gerüsten bekannt sein.
- 1.4.3 Wartungspersonal**
- Instandhaltungsarbeiten (Schmierern, Reinigen etc.) dürfen nach Autorisierung durch den Betreiber vom Bedienpersonal ausgeführt werden.
  - Wartungspersonal muss nach den im jeweiligen Land gültigen Vorschriften autorisiert sein.

## 2. Sicherheitshinweise

---

- 2.1 Bestimmungsgemäße Verwendung** Die Arbeitsbühne ist für folgende Einsätze bestimmt:
- Zugänglichkeitsverbesserung für eine sichere und leicht zugängliche Arbeitsaufgabe in einer bestimmten Maximalhöhe der Plattform:
    - > Arbeitsbühne 53794: 2,46 m
    - > Arbeitsbühne 53795: 3,58 m,
  - Innen- und Außeneinsatz,
  - max. Windstärken von 12 m/s (Windstärke 6 nach Beaufortskala),
  - Arbeiten, bei denen keine schweren Bau- und Werkstoffe erforderlich sind,
  - Arbeiten, bei denen über längere Zeit am selben Ort gearbeitet wird,
  - die gleichzeitige Nutzung durch mehrere Personen, wenn die maximal zulässige Belastungsgrenze von 2,0 kN/m<sup>2</sup> nicht überschritten wird.

Zur bestimmungsgemäßen Verwendung gehört auch, dass die vom Hersteller vorgeschriebenen Betriebs-, Wartungs- und Instandhaltungsbedingungen eingehalten werden.

- 2.2 Bestimmungswidrige Verwendung** Jede Verwendung, die nicht in Kapitel 2.1 genannt wird, gilt als bestimmungswidrig. Für hieraus resultierende Schäden trägt das Risiko allein der Betreiber. Insbesondere ist folgende Nutzung der Arbeitsbühne nicht zulässig:
- als Treppenturm oder zur Überbrückung zu anderen Arbeitsbühnen und Gebäuden,
  - als Basis für weitere Aufstiegshilfen oder für jegliche Arbeiten, die über die in 2.1 genannten Maximalhöhen hinausgehen,
  - als Transportmittel für Geräte, Material und Personen,
  - als Befestigungsgrundlage für Hebezeuge, Lastenaufzüge oder Ähnliches,
  - bei Windstärken über 12 m/s, Stürmen, Gewittern,
  - dauerhafter Außeneinsatz (auch über Nacht und nach Schichtende).

- 2.3 Haftungsausschluss** Es wird keine Haftung übernommen für Verletzungen oder Schäden, die aus einem oder mehreren der nachfolgenden Gründe entstanden sind:
- Unkenntnis oder Nichtbeachtung dieser Anleitung,
  - unzureichend qualifiziertes oder unterrichtetes Personal,
  - Verwendung von anderen als Original-Ersatzteilen,
  - fahrlässiger Umgang mit der Arbeitsbühne,
  - eigenmächtige Veränderungen an der Arbeitsbühne.

- 2.4 Allgemeine Sicherheitshinweise** Die Arbeitsbühnen sind nach dem Stand der Technik und anerkannten sicherheitstechnischen Regeln gebaut. Sie entsprechen der DIN EN 1004. Dennoch können bei ihrer Verwendung Gefahren für Gesundheit und Leben von Personen oder Sachschäden entstehen.



**GEFAHR**

**LEBENS- UND VERLEZUNGSGEFAHR BEIM AUFBAU UND BEIM VERWENDEN DER ARBEITSBÜHNE!**

Zur Vermeidung gefährlicher Situationen die folgenden Grundregeln einhalten:

- > Regeln zum bestimmungsgemäßen Gebrauch einhalten.
- > Bei allen Arbeiten auf und mit der Arbeitsbühne geeignete Schutzkleidung tragen (Schutzhelm, Schutzhandschuhe, Arbeitsschuhe).
- > Arbeitsbühne an öffentlichen Orten nie unbeaufsichtigt lassen. Den unmittelbaren Bereich um die Arbeitsbühne für Passanten absperren.
- > Alle Arbeiten mit Vorsicht ausführen.
- > Vor jeder Benutzung der Arbeitsbühne den ordnungsgemäßen Aufbau prüfen (siehe „4. Aufbau“).
- > Alle vorgeschriebenen Standsicherungsmaßnahmen ergreifen.
- > Arbeitsbühne nie verwenden, wenn Teile fehlen oder beschädigt sind.

Zusätzlich zu den hier aufgeführten Sicherheitshinweisen müssen die Sicherheitshinweise bei Arbeiten mit Elektrizität und die Sicherheitshinweise in den folgenden Kapiteln gelesen und beachtet werden.

- 2.5 Sicherheitshinweise bei Arbeiten mit Elektrizität** Die folgenden Sicherheitshinweise unbedingt beachten, wenn:
- auf der Arbeitsbühne mit elektrischen Geräten gearbeitet wird,
  - die Arbeitsbühne in der Nähe elektrischer Anlagen verwendet wird,
  - die Arbeitsbühne in der Nähe elektrischer Freileitungen verwendet wird.


**GEFAHR**
**STROMSCHLAG BEI DER ARBEIT MIT ELEKTRISCHEN GERÄTEN AUF DER ARBEITSBÜHNE!**

Elektrische Geräte auf der Arbeitsbühne nur unter folgenden Bedingungen betreiben:

- > Mit Schutzkleinspannung (48 V).
- > Mit Schutztrennung (Trenntrafo).
- > Wenn sie über einen Fehlerstromschutzschalter mit einem Fehlerstrom von max. 30 mA angeschlossen sind.


**GEFAHR**
**STROMSCHLAG BEI ARBEITEN IN DER NÄHE VON SPANNUNGSFÜHRENDEN ANLAGEN!**

Arbeitsbühne in der Nähe solcher Anlagen nur unter folgenden Bedingungen verwenden:

- > Die Anlage muss freigeschaltet und gegen Wiedereinschalten gesichert sein.
- > Der Anlagenteil muss spannungsfrei sein.
- > Der Anlagenteil muss mittels Erdungsschiene kurzgeschlossen sein.
- > Der Anlagenteil muss gegen benachbarte spannungsführende Teile abgeschirmt sein.


**GEFAHR**
**STROMSCHLAG BEI ARBEITEN IN DER NÄHE ELEKTRISCHER FREILEITUNGEN!**

- > Bei Arbeiten in der Nähe elektrischer Freileitungen die Sicherheitsabstände gemäß der nachfolgenden Tabelle einhalten.
- > Für die Bemessung der Sicherheitsabstände auch das Ausschlagen der Leitungsseile und den Bewegungsraum der arbeitenden Person berücksichtigen. Zum Bewegungsraum zählen auch durch die arbeitende Person festgehaltene Gegenstände.
- > Können die Sicherheitsabstände nicht eingehalten werden, die Freileitungen in Absprache mit deren Betreibern freischalten und gegen Wiedereinschalten sichern.

Nennspannung (V)	Sicherheitsabstand (m)
< 1000 V	1,0 m
1 kV – 110 kV	3,0 m
110 kV – 220 kV	4,0 m
220 kV – 380 kV oder bei unbekannter Nennspannung	5,0 m

### 3. Technische Beschreibung

#### 3.1 Lieferumfang

- Vor Beginn des Aufbaus prüfen, ob alle dargestellten Teile im Lieferumfang enthalten und in fehlerfreiem Zustand sind. Nur fehlerfreie Originalteile dürfen zum Aufbau verwendet werden.
- Falls Teile fehlen, beim Hersteller nachfragen.



**Darstellung des Lieferumfangs siehe Bildteil der Anleitung.**

### 3.2 Kennzeichnung

- Zur genauen Identifizierung des gelieferten Modells das Typenschild betrachten. Die Typenschilder sind an den Schiebeleitern angebracht.

### 3.3 Technische Daten

	53794	53795
Plattformhöhe	1,25 m – 2,46 m	1,81 – 3,58 m
Plattformgröße	0,50 x 1,95 m	0,60 x 2,50 m
Zulässige Belastung	200 kg	300 kg
Gerüsthöhe	2,31 – 3,52 m	2,87 – 4,64 m
Grundfläche	1,90 x 2,30 m	2,30 x 2,85 m
Gewicht	92,0 kg	119,0 kg

## 4. Aufbau

---

### 4.1 Sicherheitshinweise zum Aufbau

#### 4.1.1 Allgemeine Sicherheitshinweise zum Aufbau

- Aufbaureihenfolge der Bildanleitung unbedingt befolgen.
- Zum Aufbauen sind immer mindestens zwei Personen erforderlich.
- Arbeitsbühne an öffentlichen Orten nie unbeaufsichtigt lassen. Den unmittelbaren Bereich um die Arbeitsbühne für Passanten absperren.
- Nach dem Aufbau prüfen, ob die Arbeitsbühne senkrecht steht und alle Teile des Lieferumfangs ordnungsgemäß montiert wurden. Keine Teile weglassen.

#### 4.1.2 Spezielle Gefahren beim Aufbau



##### **GEFAHR**

##### **LEBENS- UND VERLETZUNGSGEFAHR DURCH UMKIPPENDE ARBEITSBÜHNE!**

Beim Aufbau der Arbeitsbühne Folgendes beachten:

- > Der Untergrund muss horizontal eben und ausreichend tragfähig sein.
- > Gegebenenfalls lastverteilende Unterlagen verwenden.
- > Arbeitsbühne lotgerecht aufbauen.
- > Lenkrollen während des Aufbaus durch Niederdrücken des Bremshebels gegen Wegrollen sichern.
- > Arbeitsbühne während des Aufbaus nicht besteigen, da sie nur fertig aufgebaut ihre Standfestigkeit erhält.



##### **WARNUNG**

##### **QUETSCHGEFAHR FÜR HÄNDE UND ARME BEIM AUFBAU DER ARBEITSBÜHNE!**

- > Geeignete Arbeitsschutzkleidung tragen.
- > Hände und Füße aus möglichen Gefahrenbereichen fernhalten.

### 4.2 Aufbauanleitung

Die Aufbauanleitung ist eine reine Bildanleitung.



**Schrittweise Aufbauanleitung siehe Bildteil der Anleitung.**



## 5. Verwendung

### 5.1 Sicherheitshinweise zur Verwendung

#### 5.1.1 Allgemeine Sicherheitshinweise zur Verwendung

- Arbeitsbühne an öffentlichen Orten nie unbeaufsichtigt lassen. Den unmittelbaren Bereich um die Arbeitsbühne für Passanten absperren.
- Vor Verwendung der Arbeitbühne Folgendes prüfen:
  - > Sind die Ausleger ordnungsgemäß montiert?
  - > Sind die Bremshebel an den Lenkrollen gesichert und berühren die Lenkrollen den Boden nicht mehr?
  - > Steht die Arbeitsbühne senkrecht und auf ebenem Boden?
  - > Sind beide Geländer montiert und mit Verriegelungen gesichert?
  - > Bei Außenarbeiten: Stecken auf jedem Ausleger 3 Ballastgewichte?

#### 5.1.2 Spezielle Gefahren beim Verwenden der Arbeitsbühne



##### **GEFAHR**

##### **LEBENS- UND VERLETZUNGSGEFAHR DURCH UMKIPPENDE ODER EINSTÜRZENDE ARBEITSBÜHNE UND HERUNTERFALLENDEN MATERIAL BZW. WERKZEUG!**

- > Arbeitsbühne immer nur von innen besteigen.
- > Zulässige Belastungsgrenze ( $2,0 \text{ kN/m}^2$ ) nie überschreiten.
- > Maximal zulässige Plattformhöhe (siehe „3.3 Technische Daten“) nie überschreiten.
- > Plattformhöhe nie durch Leitern, Kisten oder andere Vorrichtungen anheben.
- > Nie einseitige Belastungen ausüben. Lasten immer gleichmäßig auf der Plattform verteilen.
- > Keine horizontalen Lasten erzeugen und keine Hebezeuge, Lastenaufzüge oder Ähnliches an der Arbeitsbühne anbringen.
- > Arbeitsbühne bei Windstärken über  $12 \text{ m/s}$  (Windstärke 6 nach Beaufortskala) nicht im Freien oder in offenen Gebäuden benutzen.
- > Keine Werbeschilder oder Produkte anbringen, die die Windbelastung verstärken.
- > Arbeitsbühne bei aufkommendem Wind verlassen, mit mehreren Personen in einen windgeschützten Bereich verfahren und durch geeignete Maßnahmen gegen Umkippen sichern (z.B. Verankern).
- > Bei Verwendung der Arbeitsbühne in Durchgangsgebäuden, an unverkleideten Gebäuden oder Gebäudeecken die Windverhältnisse genau beobachten und gegebenenfalls gesonderte Maßnahmen ergreifen, um ein Umkippen der Arbeitsbühne zu vermeiden (z.B. durch Verankern).
- > Arbeitsbühne nach Arbeitsende in einen windgeschützten Bereich verfahren und gegebenenfalls durch geeignete Maßnahmen gegen Umkippen sichern (z.B. Verankern).

**GEFAHR****LEBENS- UND VERLETZUNGSGEFAHR DURCH STURZ VON DER ARBEITSBÜHNE!**

- > Nicht mit dem eigenen Körpergewicht gegen die Geländer und den Seitenschutz stemmen.
- > Nicht auf die Geländer klettern und nicht auf den Belagflächen springen.
- > Nicht außen an der Arbeitsbühne klettern.
- > Arbeitsbühne nie verfahren, wenn sich Personen darauf befinden.

**GEFAHR****LEBENS- UND VERLETZUNGSGEFAHR DURCH HERUNTERFALLENDE WERKZEUGE/MATERIALIEN!**

- > Werkzeuge und Materialien nie werfen, sondern von einer Person an eine zweite Person nach oben/unten reichen.
- > Geeignete Arbeitsschutzkleidung während der Arbeiten an und um die Arbeitsbühne tragen.

**5.2 Verwenden**

**Anleitung zum Besteigen und Benutzen siehe Bildteil der Anleitung.**

**5.3 Höhenverstellung****WARNUNG****QUETSCHGEFAHR FÜR HÄNDE UND ARME BEI HÖHENVERSTELLUNG DER ARBEITSBÜHNE!**

- > Geeignete Arbeitsschutzkleidung tragen.
- > Höhenverstellung mit Vorsicht ausführen.
- > Hände und Füße aus möglichen Gefahrenbereichen fernhalten.

**GEFAHR****LEBENS- UND VERLETZUNGSGEFAHR DURCH ABSACKEN DER ARBEITSBÜHNE BEI NICHT EINGERASTETEN FALLHAKEN!**

Wenn die Fallhaken nicht korrekt eingerastet sind, kann die Arbeitsbühne nach unten sacken.

- > Immer auf sicheres Einrasten der schwerkraftgesteuerten Fallhaken achten!



**Anleitung zur Höhenverstellung siehe Bildteil der Anleitung.**

**5.4 Verschieben****GEFAHR****LEBENS- UND VERLETZUNGSGEFAHR DURCH UMKIPPENDE ARBEITSBÜHNE BEIM VERSCHIEBEN!**

- > Arbeitsbühne nie verschieben, wenn sich Personen, Material oder Werkzeug auf der Plattform befinden.
- > Arbeitsbühne nicht bei hochgelassenen Schiebeleitern verschieben. Schiebeleitern zum Verschieben immer komplett herunterlassen.
- > Arbeitsbühne immer nur von Hand, nie mit Zugmaschinen oder Gabelstaplern verschieben. Jeglichen Anprall vermeiden.
- > Maximal in Schrittgeschwindigkeit schieben.
- > Arbeitsbühne nur in Längs- oder Diagonalrichtung auf ebener, tragfähiger und hindernisfreier Fläche verschieben und anschließend sofort festbremsen.



**Anleitung zum Verschieben siehe Bildteil der Anleitung.**

## 6. Abbau, Lagerung und Transport

---

### 6.1 Abbau

- Abbaureihenfolge der Bildanleitung unbedingt befolgen.
- Zum Abbauen sind immer mindestens zwei Personen erforderlich.



#### **GEFAHR**

#### **LEBENS- UND VERLETZUNGSGEFAHR DURCH UMKIPPENDE ARBEITSBÜHNE!**

Beim Abbau der Arbeitsbühne Folgendes beachten:

- > Lenkrollen während des Abbaus durch Niederdrücken des Bremshebels gegen Wegrollen sichern.
- > Arbeitsbühne während des Abbaus nicht besteigen, da sie nur fertig aufgebaut ihre Standfestigkeit erhält.



**Anleitung zum Abbau siehe  
Bildteil der Anleitung.**

### 6.2 Lagerung

- Bauteile so lagern, dass eine Beschädigung ausgeschlossen ist.
- Bauteile vor Witterungseinflüssen geschützt und vorzugsweise liegend lagern.

### 6.3 Transport

- Arbeitsbühne nie aufgebaut transportieren.
- Arbeitsbühne abbauen (siehe „6.1 Abbau“) und für den Transport verpacken.
- Arbeitsbühne nie mit Gabelstaplern, Zugmaschinen transportieren.
- Während des Transports Bauteile mit Transportgurt gegen Verrutschen und Herunterfallen sichern.
- Bauteile beim Verladen nie werfen.

## 7. Wartung und Instandhaltung

---

### 7.1 Reinigen

- Arbeitsbühne mit Wasser und einem Zusatz von handelsüblichem Reinigungsmittel reinigen.



#### **WARNUNG**

#### **RUTSCHGEFAHR DURCH WASSER IM ARBEITSBEREICH!**

- > Nach dem Reinigen alle Trittflächen und Haltevorrichtungen gründlich trocken wischen.

#### **HINWEIS**

#### **GEFAHR VON UMWELTSCHÄDEN!**

- > Reinigungsmittel dürfen nicht ins Erdreich gelangen!
- > Gebrauchte Reinigungsflüssigkeiten gemäß den geltenden Umweltschutzbestimmungen entsorgen!

## 7.2 Prüfen

### 7.2.1 Verformung, Quetschung, Rissbildung

Folgende Bauteile vor Benutzung auf Verformung, Quetschung und Rissbildung überprüfen:

- Fahrwerk mit Lenkrollen und Auslegern
- Schiebeleitern
- Streben (Knickstreben, Horizontalstreben und Geländer)
- Plattform
  - > Ist an einem der Bauteile einer der oben genannten Mängel vorhanden, darf die Arbeitsbühne nicht verwendet werden.

### 7.2.2 Funktionstüchtigkeit

Folgende Bauteile vor Benutzung auf Funktionstüchtigkeit prüfen:

- Lenkrollen (Rollfähigkeit und Leichtgängigkeit der Spindel)
- Bremshebel an den Lenkrollen (Funktionstüchtigkeit)
- Plattformklappe (Funktionstüchtigkeit)
  - > Ist an einem der Bauteile einer der oben genannten Mängel vorhanden, darf die Arbeitsbühne nicht verwendet werden.

### 7.2.3 Schmierung

Alle beweglichen Teile (Spindel, Lenkrollenlagerung) mit handelsüblichem Öl schmieren, sobald sie schwergängig sind. Für den Einsatz im Winter dünnflüssiges Öl verwenden.



#### **WARNUNG**

#### **RUTSCHGEFAHR DURCH ÖL IM ARBEITSBEREICH!**

- > Überschüssiges Öl abwischen. Öl darf nicht auf die Trittplächen gelangen.

#### **HINWEIS**

#### **GEFAHR VON UMWELTSCHÄDEN!**

- > Öle dürfen nicht ins Erdreich gelangen!
- > Mit Öl benetzte Putzlappen gemäß den geltenden Umweltschutzbestimmungen entsorgen!

# Operating an assembly instructions for work platform 53794, 53795

## Contents

<b>1. Information on this manual</b> .....	<b>14</b>
1.1 Important information on this manual.....	14
1.2 Explanation of symbols.....	14
1.3 Notes for the operator.....	15
1.4 Notes for personnel.....	15
<b>2. Safety instructions</b> .....	<b>15</b>
2.1 Prescribed use.....	15
2.2 Improper use.....	16
2.3 Exemption clause.....	16
2.4 General safety instructions.....	16
2.5 Safety instructions for working with electrical equipment.....	16
<b>3. Technical description</b> .....	<b>17</b>
3.1 Scope of delivery.....	17
3.2 Marking.....	18
3.3 Technical data.....	18
<b>4. Assembly</b> .....	<b>18</b>
4.1 Safety instructions for assembly.....	18
4.2 Assembly instructions.....	19
<b>5. Use</b> .....	<b>19</b>
5.1 Safety instructions on use.....	19
5.2 Use.....	20
5.3 Height adjustment.....	20
5.4 Moving the work platform.....	20
<b>6. Dismantling, storage and transport</b> .....	<b>21</b>
6.1 Dismantling.....	21
6.2 Storage.....	21
6.3 Transport.....	21
<b>7. Maintenance and servicing</b> .....	<b>22</b>
7.1 Cleaning.....	22
7.2 Inspection.....	22

## 1. Information on this manual

---

### 1.1 Important information on this manual

The instructions in this manual must be read, understood and complied with to ensure correct and safe assembly and operation of the work platforms. Failure to comply with these instructions may lead to fatal accidents, injury or damage to property.

This manual must be kept at the place of assembly and operation and must be available to personnel at all times. It must be read, understood and complied with by all personnel carrying out the following tasks:

- Transportation
- Assembly and dismantling
- Use / application
- Testing, cleaning, servicing or maintenance

The manual must be included with the equipment if the work platform is passed on to a new owner.

In addition to this manual, the following documents / regulations must be observed:

- the country-specific accident-prevention regulations,
- the recognised special procedures for correct and safe use of scaffolding,
- safety regulations for the use of electrical equipment where there is increased risk.

### 1.2 Explanation of symbols

The following symbols and terms are used in this manual:



#### **DANGER**

This symbol and the word "Danger" draw attention to imminent danger to the health and safety of personnel. Failure to observe these warnings will result in serious or fatal injury.



#### **WARNING**

This symbol and the word "Warning" draw attention to possibly hazardous situations endangering the health and safety of personnel. Failure to observe these warnings may lead to injury or even fatal injury.

#### **NOTICE**

The word "Notice" warns of the danger of damage to property or the environment. Failure to observe these warnings may lead to damage to the product, objects around it or the environment.

Where the exact source of the danger can be localised, the following symbols are used together with the signal words listed above:



This symbol appears next to activities where there is a danger of crushing.



This symbol appears next to activities where there is a danger of falling, resulting in serious or fatal injury.



This symbol appears next to activities where there is a danger of heavy components toppling over, resulting in serious or fatal injury.



This symbol appears next to activities where there is a danger of serious or fatal injury as a result of electric shocks.

- 1.3 Notes for the operator** The operator bears sole responsibility for ensuring the following:
- Compliance with the regional and national work safety and accident prevention regulations and with regulations for working safely on and with scaffolding.
  - This manual must be kept available to assembly and operating personnel. All information in it must be read and complied with by such personnel.
  - The work platform must be used solely for its intended purpose.
- 1.4 Notes for personnel** The work platform must not be assembled, operated, serviced or repaired by persons under the influence of drugs, alcohol or medicines which may impair their reactions.
- 1.4.1. Assembly personnel**
- Personnel must be familiar with the accident prevention regulations and the regulations for the safe assembly of scaffolding which apply in their respective country.
  - Trainees and apprentices may only assemble the work platform under supervision or when authorised to do so by experienced personnel.
- 1.4.2. Operating personnel**
- Personnel must be familiar with the accident prevention regulations and the regulations for the safe handling of scaffolding which apply in their respective country.
- 1.4.3. Maintenance personnel**
- Operating personnel may perform maintenance work (lubrication, cleaning etc.) if authorised to do so by the operator.
  - Maintenance personnel must be authorised in accordance with the regulations which apply in the country in question.

## 2. Safety instructions

---

- 2.1 Prescribed use** The work platform is intended solely for the following applications:
- providing improved and easy access to a work position at a specific maximum platform height:
    - > Work platform 53794: 2.46 m
    - > Work platform 53795: 3.58 m,
  - for indoor and outdoor use,
  - for max. wind strengths of 12 m/s (wind strength 6 on the Beaufort scale),
  - work which does not require the use of heavy construction or working materials,
  - work performed at the same location over a length of time,
  - use by several persons simultaneously where the maximum permissible load of 2.0 kN/m<sup>2</sup> is not exceeded.
- The prescribed use is also understood to include compliance with the operating, maintenance and servicing conditions defined by the manufacturer.

- 2.2 Improper use** Any use not described in Section 2.1 qualifies as improper use. The operator bears sole liability for any damage arising from such use. In particular, the following uses of the work platform are expressly prohibited:
- use as stair towers or as bridging to other work platforms and buildings,
  - use to support other access aids or for any work where the maximum heights defined in Section 2.1 are exceeded,
  - use to transport equipment, material or persons,
  - the attachment of lifting tackle, hoists or similar equipment,
  - use in winds of strengths in excess of 12 m/s, storms, thunderstorms,
  - continuous outdoor use (overnight and after the end of the shift).

- 2.3 Exemption clause** The manufacturer assumes no liability for injury or damage arising from one or more of the following:
- ignorance of or failure to comply with the instructions in this manual,
  - insufficiently qualified or trained personnel,
  - the use of parts other than original spare parts,
  - careless handling of the work platforms,
  - unauthorised modifications to the work platforms.

- 2.4 General safety instructions** These work platforms are designed and built to conform to the technological state of the art and to comply with all recognised safety standards. They meet the requirements of DIN EN 1004. Nevertheless, risks to the life and limb of personnel and damage to property may arise during their use.



**DANGER**

**DANGER OF INJURY AND FATAL INJURY WHEN SETTING UP AND USING THE WORK PLATFORM!**

Follow these basic rules to prevent dangerous situations arising:

- > Observe the rules for intended use.
- > Always wear protective clothing (safety helmet, safety gloves, safety shoes) when working on or with the work platform.
- > Never leave the work platform unattended in public places. Cordon off the area immediately surrounding the work platform.
- > Carry out all work with the requisite care and attention.
- > Before using the work platform, always check that it has been assembled correctly (see "4. Assembly").
- > Take all prescribed measures to ensure that the work platform is stable.
- > Never use the work platform if parts are missing or damaged.

In addition to the safety instructions listed here, the safety instructions for working with electrical equipment and the safety instructions in the following sections must be read and complied with.

- 2.5 Safety instructions for working with electrical equipment** It is imperative to comply with the following safety instructions if:
- you are working with electrical equipment on the work platform,
  - the work platform is used in the vicinity of electrical units,
  - the work platform is used in the vicinity of power lines,





**DANGER**

**DANGER OF ELECTRIC SHOCKS WHEN WORKING WITH ELECTRICAL EQUIPMENT ON THE WORK PLATFORM!**

Electrical equipment may only be used on the work platform under the following conditions:

- > With protective low voltage (48 V).
- > with protective insulation (separation transformer).
- > if the equipment is connected via a ground fault circuit interrupter with a residual current of max. 30 mA.



**DANGER**

**DANGER OF ELECTRIC SHOCKS WHEN WORKING IN THE VICINITY OF CURRENT-BEARING UNITS!**

Only use the work platform in the vicinity of such units under the following conditions:

- > The unit in question must be disconnected and secured against being switched back on.
- > The section of the unit in question must be de-energised.
- > The section of the unit must be short-circuited by means of a ground rail.
- > The section of the unit must be insulated against any adjacent current-bearing components.



**DANGER**

**DANGER OF ELECTRIC SHOCKS WHEN WORKING IN THE VICINITY OF POWER LINES!**

- > When working near power lines, observe the safety clearances listed in the following table.
- > When calculating safety clearances, allow for the swinging radius of power lines and the movement radius of working personnel. The movement radius includes any objects held by personnel.
- > If it is not possible to comply with the safety clearances, have the operating authority disconnect the power lines and secure them against being switched back on.

Rated voltage (V)	Safety clearance (m)
< 1000 V	1.0 m
1 kV – 110 kV	3.0 m
110 kV – 220 kV	4.0 m
220 kV – 380 kV or if the rated voltage is not known	5.0 m

### 3. Technical description

#### 3.1 Scope of delivery

- Before commencing assembly of the platform, check that all parts shown are included in the delivery and are in perfect condition. Only original parts in perfect condition may be used for assembly of the work platform.
- Contact the manufacturer if any parts are missing.



**To see the scope of delivery, turn to the illustrations section of the manual.**

### 3.2 Marking

- For identification of the model supplied, see the type plate. The type plates are attached to the push-up ladder sections.

### 3.3 Technical data

	53794	53795
Platform height	1.25 m – 2.46 m	1.81 – 3.58 m
Platform size	0.50 x 1.95 m	0.60 x 2.50 m
Permissible load	200 kg	300 kg
Scaffold height	2.31 – 3.52 m	2.87 – 4.64 m
Base area	1.90 x 2.30 m	2.30 x 2.85 m
Weight	92.0 kg	119.0 kg

## 4. Assembly

---

### 4.1 Safety instructions for assembly

#### 4.1.1. General safety instructions for assembly

- The order for assembly as shown in the illustrations must be observed.
- At least two persons are required to assemble the platform.
- Never leave the work platform unattended in public places. Cordon off the area immediately surrounding the work platform.
- After setting up the work platform, check that it is vertical and that all parts included in the scope of delivery have been fitted correctly. Do not leave out any parts.

#### 4.1.2. Special dangers during assembly



##### **DANGER**

**SERIOUS OR FATAL INJURY MAY RESULT IF THE WORK PLATFORM TOPPLES OVER!**

Observe the following when setting up the work platform:

- > The surface on which it is assembled must be even and of sufficient load-bearing capacity.
- > If necessary, insert load-distributing pads under the platform.
- > Ensure that the work platform is vertical.
- > Press down the brake lever on the swivel castors to prevent the platform rolling away during assembly.
- > Do not climb on the work platform during assembly, as it is not stable until fully assembly.



##### **WARNING**

**THERE IS A DANGER OF CRUSHING HANDS AND ARMS WHEN ASSEMBLING THE WORK PLATFORM!**

- > Wear suitable protective clothing.
- > Keep hands and feet clear of the possible danger zones.

#### 4.2 Assembly instructions

The assembly instructions are in the form of diagrams.



**For step-by-step instructions for assembly, see the illustrations section of this manual.**

en

## 5. Use

---

### 5.1 Safety instructions on use

#### 5.1.1. General safety instructions on use

- Never leave the work platform unattended in public places. Cordon off the area immediately surrounding the work platform.
- Check the following before using the work platform:
  - > Are the stabilisers correctly attached?
  - > Are the brake levers on the swivel castors secured and the swivel castors clear of the ground?
  - > Is the work platform standing in vertical position on even ground?
  - > Are both railings attached and locked in place?
  - > When working outdoors: Are there 3 ballast weights fitted on each stabiliser?

#### 5.1.2. Specific dangers when using the work platform



#### **DANGER**

**DANGER OF SERIOUS OR FATAL INJURY IF THE WORK PLATFORM TOPPLES OVER OR COLLAPSES AND THROUGH FALLING MATERIALS OR TOOLS!**

- > Always climb onto the work platform from the inside.
- > Never exceed the maximum permissible load (2.0 kN/m<sup>2</sup>).
- > Never exceed the maximum permissible platform height (see "3.3 Technical data").
- > Never increase the platform height by using ladders, boxes or other devices.
- > Never load the platform on only one side. Always distribute loads evenly on the platform.
- > Never impose horizontal loads on the work platform and never attach lifting tackle, hoists or similar devices to it.
- > Never use the work platform outdoors or in open buildings when wind speeds exceed 12 m/s (wind strength 6 on the Beaufort scale).
- > Never attach advertising placards or products which could increase the wind load.
- > If high winds occur, leave the platform immediately, move it to a wind-protected position with the help of several other persons and secure it appropriately against tipping over (e.g. by anchoring it).
- > When using the work platform in buildings open to the wind, in buildings without cladding or on the corners of buildings, keep a close eye on the wind conditions and take appropriate measures where necessary to prevent the platform tipping over (e.g. fit anchors).
- > After completing work, move the work platform to a wind-protected position and where necessary, secure it appropriately against tipping over (e.g. by fitting anchors).

**DANGER****DANGER OF SERIOUS OR FATAL INJURY AS A RESULT OF FALLING FROM THE WORK PLATFORM!**

- > Never brace yourself against the railings or the side panelling.
- > Never climb onto the railings or jump onto the surfaces.
- > Do not climb onto the work platform from the outside.
- > Never move the work platform while there are still persons on it.

**DANGER****DANGER OF SERIOUS OR FATAL INJURY CAUSED BY FALLING MATERIALS OR TOOLS!**

- > Never throw materials or tools, but pass them up or down from person to person.
- > Wear suitable protective clothing when working on or around the work platform.

**5.2 Use****For instructions on climbing onto and using the work platform, see the illustration section of this manual.****5.3 Height adjustment****WARNING****THERE IS A DANGER OF CRUSHING HANDS AND ARMS WHEN ADJUSTING THE HEIGHT OF THE WORK PLATFORM!**

- > Wear suitable protective clothing.
- > Proceed with caution when adjusting the height of the work platform.
- > Keep hands and feet clear of the possible danger zones.

**DANGER****DANGER OF SERIOUS OR FATAL INJURY IF THE WORK PLATFORM DROPS BECAUSE THE DROP HOOKS ARE NOT ENGAGED SECURELY!  
If the drop hooks are not correctly engaged, the work platform can drop.**

- > Always make sure that the gravity-controlled drop hooks are securely engaged!

**For instructions on height adjustment, see the illustrations section of this manual.****5.4 Moving the work platform****DANGER****DANGER OF SERIOUS OR FATAL INJURY IF THE WORK PLATFORM TOPPLES OVER WHILE IT IS BEING MOVED!**

- > Never move the work platform as long as there are persons, material or tools on it.
- > Do not move the work platform with the push-up ladders extended. Always fully lower these ladders before moving the work platform.
- > Always move the work platform by hand. Never use towing equipment or forklift trucks to move it. Avoid collisions.
- > Never move the platform at more than walking speed.
- > Always move the work platform lengthwise or diagonally on an even, unobstructed surface with sufficient load-bearing capacity and apply the brakes immediately once it has reached the desired position.



**For instructions on moving the work platform, see the illustrations section of this manual.**

## 6. Dismantling, storage and transport

---

### 6.1 Dismantling

- The prescribed order for dismantling as shown in the illustrations must be observed.
- At least two persons are required to dismantle the platform.



#### **DANGER**

**SERIOUS OR FATAL INJURY MAY RESULT IF THE WORK PLATFORM TOPPLES OVER!**

Observe the following when dismantling the work platform:

- > Press down the brake lever on the swivel castors to prevent the platform rolling away during dismantling.
- > Do not climb on the work platform during dismantling, as it is only stable when fully assembled.



**For instructions on dismantling the work platform, see the illustrations section of this manual.**

### 6.2 Storage

- Store components in such a way that they cannot be damaged.
- Store components in a location where they are protected from the elements, and if possible, store them laid flat.

### 6.3 Transport

- Never transport the work platform while it is still assembled.
- Dismantle the work platform (see "6.1 Dismantling") and pack it for transport.
- Never use forklift trucks or towing equipment to transport the work platform.
- Secure components with a strap to prevent them sliding around or falling during transport.
- Never throw components during loading or unloading.

## 7. Maintenance and servicing

---

### 7.1 Cleaning

- Clean the work platform with a solution of water and a normal household cleaning agent.



#### **WARNING**

##### **DANGER OF SLIPPING ON WATER IN THE WORKING AREA!**

- > After cleaning, thoroughly wipe dry all tread surfaces and holding devices.

#### **NOTE**

##### **DANGER OF ENVIRONMENTAL DAMAGE!**

- > Cleaning agents must not be allowed to seep into the soil!
- > Dispose of used cleaning solutions in accordance with the applicable environmental regulations!

### 7.2 Inspection

#### **7.2.1. Deformation, nipping, cracks**

Before use, check the following components for deformation, nipping and cracks:

- Chassis with swivel castors and stabilisers
- Push-up ladders
- Struts (folding struts, horizontal struts and railings)
- Platform
  - > If any of the above-named defects is detected in one of the components, the work platform must not be used.

#### **7.2.2. Correct functioning**

Before using the work platform, check the following components for correct functioning:

- Swivel castors (free movement and easy running of the spindles)
- Brake levers on the swivel castors (correct functioning)
- Platform flap (correct functioning)
  - > If any of the above-named defects is detected in one of the components, the work platform must not be used.

#### **7.2.3. Lubrication**

Lubricate all moving parts (spindles, bearings of the swivel castors) with normal lubricating oil if they are sluggish. For use in the winter, use low viscosity oil.



#### **WARNING**

##### **DANGER OF SLIPPING ON OIL IN THE WORKING AREA!**

- > Wipe off superfluous oil. Oil must not be allowed to reach the tread surfaces.

#### **NOTE**

##### **DANGER OF ENVIRONMENTAL DAMAGE!**

- > Oils must not be allowed to seep into the soil!
- > Dispose of cleaning rags soiled with grease in accordance with the applicable environmental regulations!

# Notice de montage et d'utilisation, plate-forme de travail 53794, 53795

## Contenu

<b>1. Informations concernant cette notice .....</b>	<b>24</b>
1.1 Informations importantes concernant cette notice.....	24
1.2 Explication des symboles .....	24
1.3 Remarques destinées à l'exploitant.....	25
1.4 Remarques destinées au personnel .....	25
<b>2. Remarques de sécurité.....</b>	<b>25</b>
2.1 Utilisation conforme .....	25
2.2 Utilisation non conforme .....	26
2.3 Clause de non-responsabilité .....	26
2.4 Remarques générales de sécurité.....	26
2.5 Remarques de sécurité relatives aux travaux électriques.....	27
<b>3. Description technique .....</b>	<b>28</b>
3.1 Contenu de la livraison .....	28
3.2 Marquage .....	28
3.3 Caractéristiques techniques .....	28
<b>4. Montage .....</b>	<b>28</b>
4.1 Remarques de sécurité relatives au montage.....	28
4.2 Notice de montage.....	29
<b>5. Utilisation.....</b>	<b>29</b>
5.1 Remarques de sécurité concernant l'utilisation .....	29
5.2 Utilisation .....	31
5.3 Réglage en hauteur.....	31
5.4 Déplacement .....	31
<b>6. Démontage, stockage et transport.....</b>	<b>32</b>
6.1 Démontage .....	32
6.2 Stockage .....	32
6.3 Transport.....	32
<b>7. Entretien et maintenance.....</b>	<b>33</b>
7.1 Nettoyage .....	33
7.2 Contrôle.....	33

## 1. Informations concernant cette notice

---

- 1.1 Informations importantes concernant cette notice** Il est indispensable de lire, de comprendre et de respecter cette notice afin de pouvoir monter et utiliser ces plates-formes de travail en toute sécurité. Tout non respect peut entraîner des accidents pouvant être à l'origine de blessures, de dégâts matériels ou même de la mort.

Cette notice doit toujours être conservée sur le lieu de montage et d'utilisation et doit être lue, comprise et respectée par toutes les personnes chargées de l'une de ces opérations :

- Transport
- Montage et démontage
- Utilisation
- Contrôle, nettoyage, entretien ou réparation

Lors de la remise de la plate-forme de travail à un tiers, la notice doit être transmise au nouveau propriétaire.

Les documents/prescriptions suivants doivent également être respectés :

- Réglementations locales concernant la prévention des accidents
- Règles techniques reconnues concernant la réalisation conforme et en toute sécurité des travaux sur et avec les plates-formes
- Règles de sécurité concernant l'utilisation de matériel électrique en cas de risque d'origine électrique accru.

- 1.2 Explication des symboles** Les symboles et mots-clés suivants sont utilisés dans cette notice :



### **DANGER**

Ce symbole, avec le mot « Danger » met en garde contre un danger imminent pour la santé des personnes. Le non respect de cette indication entraîne des blessures très graves, voire la mort.



### **AVERTISSEMENT**

Ce symbole, avec le mot « Avertissement » met en garde contre des situations potentiellement dangereuses pour la santé et la vie des personnes. Le non respect de cette indication peut conduire à des blessures ou à la mort.

### **REMARQUE**

Le mot « Remarque » met en garde contre des dommages matériels ou des risques de pollution de l'environnement. Le non respect de cette indication peut être à l'origine de dommages au niveau du produit ou de son environnement.

Si la source du danger peut être précisée, les symboles suivants sont utilisés en association avec les mots-clés mentionnés plus haut :



Ce symbole figure devant les opérations comportant un risque d'écrasement.



Ce symbole figure devant les opérations comportant un risque de chute pouvant entraîner des blessures ou la mort.



Ce symbole figure devant les opérations comportant un risque de chute de pièces lourdes pouvant entraîner des blessures ou la mort.



Ce symbole figure devant les opérations comportant un risque de choc électrique pouvant entraîner des blessures ou la mort.



- 1.3 Remarques destinées à l'exploitant** Les points suivants relèvent uniquement de la responsabilité de l'exploitant :
- Les prescriptions régionales et nationales de protection du travail, de prévention des accidents ainsi que celles relatives aux travaux sur/avec des échafaudages doivent être respectées.
  - Cette notice doit rester à disposition du personnel de montage et de service. Son contenu doit être entièrement compris et respecté par le personnel.
  - La plate-forme de travail doit uniquement être utilisée conformément aux consignes.
- 1.4 Remarques destinées au personnel** Les personnes sous l'influence de drogues, d'alcool ou de médicaments ralentissant le temps de réaction ne sont pas autorisées à monter, utiliser ou entretenir les plates-formes de travail.
- 1.4.1 Personnel de montage**
- Le personnel doit connaître les prescriptions nationales de prévention des accidents ainsi que celles concernant le montage en toute sécurité des échafaudages.
  - Le personnel en formation peut uniquement monter la plate-forme de travail sous la surveillance ou après autorisation d'une personne expérimentée.
- 1.4.2 Personnel de service**
- Le personnel doit connaître les prescriptions nationales de prévention des accidents ainsi que celles concernant la manipulation en toute sécurité des échafaudages.
- 1.4.3 Personnel de maintenance**
- Les travaux de maintenance (lubrification, nettoyage etc.) peuvent uniquement être effectués par le personnel de service après autorisation de l'exploitant.
  - Le personnel de maintenance doit être habilité conformément aux prescriptions nationales en vigueur.

## 2. Remarques de sécurité

---

- 2.1 Utilisation conforme** La plate-forme de travail est prévue pour les utilisations suivantes :
- Amélioration de l'accessibilité pour un travail sûr et facilement accessible à la hauteur maximale de la plate-forme :
    - > Plate-forme de travail 53794 : 2,46 m
    - > Plate-forme de travail 53795 : 3,58 m
  - Utilisation intérieure et extérieure
  - Vitesse du vent max. de 12 m/s (force 6 sur l'échelle de Beaufort)
  - Travaux ne nécessitant aucun matériau ou produit lourd
  - Travaux prolongés au même endroit
  - Utilisation simultanée par plusieurs personnes, lorsque la limite de charge maximale autorisée de 2,0 kN/m<sup>2</sup> n'est pas dépassée.
- L'utilisation conforme implique également le respect des conditions d'exploitation, de maintenance et d'entretien définies par le fabricant.

## 2.2 Utilisation non conforme

Toute utilisation n'étant pas mentionnée au chapitre 2.1 est considérée comme non conforme. L'exploitant est seul responsable des risques. Les utilisations suivantes de la plate-forme de travail ne sont pas autorisées (liste non exhaustive) :

- comme cage d'escalier extérieure ou comme pont vers d'autres plates-formes de travail ou bâtiments,
- comme base pour d'autres systèmes de montée ou pour tous les travaux au-delà des hauteurs maximales mentionnées au point 2.1,
- comme moyen de transport pour les appareils, le matériel et les personnes,
- comme base de fixation pour les engins de levage, les monte-charges ou autres,
- lorsque la force du vent est supérieure à 12 m/s, en cas de tempêtes, d'orages,
- pour les utilisations durables à l'extérieur (également la nuit ou après la fin d'une équipe).

## 2.3 Clause de non-responsabilité

Nous déclinons toute responsabilité pour les dommages ou les blessures dus à l'une ou à plusieurs des causes suivantes :

- ignorance ou non respect de cette notice,
- personnel pas suffisamment qualifié/formé,
- utilisation de pièces de rechange autres que les pièces de rechange d'origine,
- utilisation imprudente de la plate-forme de travail,
- modifications non autorisées de la plate-forme de travail.

## 2.4 Remarques générales de sécurité

Les plates-formes de travail sont construites selon l'état actuel de la technique et les règles de sécurité reconnues. Elles sont conformes à la norme DIN EN 1004. Cependant, tous les risques pour la santé et la vie des personnes ou les dégâts matériels ne peuvent pas être exclus lors de leur utilisation.



### **DANGER**

**DANGER DE MORT ET RISQUE DE BLESSURES LORS DU MONTAGE ET DE L'UTILISATION DE LA PLATE-FORME DE TRAVAIL!**

Pour éviter les situations dangereuses, respecter les règles de base suivantes :

- > Respecter les règles concernant l'utilisation conforme.
- > Porter des vêtements de protection adaptés lors des travaux sur et avec la plate-forme de travail (casque, gants de protection, chaussures de sécurité).
- > Ne jamais laisser la plate-forme de travail sans surveillance dans les lieux publics. Sécuriser la zone autour de la plate-forme de travail pour en empêcher l'accès aux passants.
- > Effectuer tous les travaux avec prudence.
- > Avant toute utilisation de la plate-forme de travail, vérifier que le montage est conforme (voir « 4. Montage »).
- > Prendre toutes les mesures prescrites concernant la stabilité.
- > Ne jamais utiliser la plate-forme de travail lorsque des pièces manquent ou sont endommagées.

Parallèlement aux remarques de sécurité indiquées ici, lire et respecter les remarques de sécurité relatives aux travaux électriques ainsi que celles mentionnées dans les chapitres suivants.

## 2.5 Remarques de sécurité relatives aux travaux électriques

Les remarques de sécurité suivantes doivent impérativement être respectées dans les situations suivantes :

- travaux réalisés sur la plate-forme de travail avec des appareils électriques,
- la plate-forme de travail est utilisée à proximité d'installations électriques,
- la plate-forme de travail est utilisée à proximité de lignes électriques aériennes.



### **DANGER**

**CHOC ÉLECTRIQUE LORS DES TRAVAUX EFFECTUÉS AVEC DES APPAREILS ÉLECTRIQUES SUR LA PLATE-FORME DE TRAVAIL !**

Les appareils électriques ne peuvent être utilisés que dans les conditions suivantes sur la plate-forme de travail :

- > Avec basse tension de protection (48 V).
- > Avec sectionnement par fusibles (transformateur de séparation).
- > Lorsqu'ils sont raccordés par l'intermédiaire d'un interrupteur de protection contre les courants de court-circuit avec un courant de fuite max. de 30 mA.



### **DANGER**

**CHOC ÉLECTRIQUE LORS DES TRAVAUX À PROXIMITÉ D'INSTALLATIONS CONDUCTRICES DE TENSION !**

N'utiliser la plate-forme de travail à proximité d'installations de ce type que dans les conditions suivantes :

- > L'installation doit être déconnectée et protégée contre tout réenclenchement.
- > La partie de l'installation doit être hors tension.
- > La partie de l'installation doit être court-circuitée par une barre de mise à la terre.
- > La partie de l'installation doit être isolée des pièces voisines conductrices de tension.



### **DANGER**

**CHOC ÉLECTRIQUE LORS DES TRAVAUX À PROXIMITÉ DE LIGNES ÉLECTRIQUES AÉRIENNES !**

- > Lors de travaux effectués à proximité de lignes électriques aériennes, respecter les écarts de sécurité conformément au tableau suivant.
- > Pour la mesure des écarts de sécurité, prendre également en compte les oscillations des conducteurs câblés ainsi que l'espace de déplacement des personnes lors des travaux. Les objets maintenus par les personnes qui travaillent doivent être pris en compte dans l'espace de déplacement.
- > Si les écarts de sécurité ne peuvent pas être respectés, déconnecter les lignes aériennes en accord avec leurs exploitants et les verrouiller contre tout réenclenchement.

Tension nominale (V)	Ecart de sécurité (m)
< 1000 V	1,0 m
1 kV – 110 kV	3,0 m
110 kV – 220 kV	4,0 m
220 kV – 380 kV ou lorsque la tension nominale n'est pas connue	5,0 m

### 3. Description technique

---

#### 3.1 Contenu de la livraison

- Avant de commencer le montage, vérifier si toutes les pièces représentées sont contenues dans la livraison et sont en bon état. Seules les pièces d'origine en parfait état peuvent être utilisées pour le montage.
- Si des pièces manquent, s'adresser au fabricant.



**Représentation du contenu de la livraison, voir partie illustrée de la notice.**

#### 3.2 Marquage

- Pour identifier avec précision le modèle livré, consulter la plaque signalétique. Les plaques signalétiques sont apposées au niveau des échelles coulissantes.

#### 3.3 Caractéristiques techniques

	53794	53795
Hauteur de plate-forme	1,25 m – 2,46 m	1,81 – 3,58 m
Taille de la plate-forme	0,50 x 1,95 m	0,60 x 2,50 m
Charge autorisée	200 kg	300 kg
Hauteur d'échafaudage	2,31 – 3,52 m	2,87 – 4,64 m
Surface de base	1,90 x 2,30 m	2,30 x 2,85 m
Poids	92,0 kg	119,0 kg

### 4. Montage

---

#### 4.1 Remarques de sécurité relatives au montage

##### 4.1.1 Remarques générales de sécurité relatives au montage

- Respecter impérativement l'ordre de montage des schémas.
- Deux personnes min. sont toujours nécessaires pour le montage.
- Ne jamais laisser la plate-forme de travail sans surveillance dans les lieux publics. Empêcher aux passants l'accès à la zone autour de la plate-forme de travail.
- Après le montage, vérifier si la plate-forme de travail est d'aplomb et si toutes les pièces contenues dans la livraison ont été montées correctement. Ne laisser aucune pièce de côté.

#### 4.1.2 Dangers spécifiques au montage



##### **DANGER**

**RISQUE DE BLESSURES ET DANGER DE MORT EN CAS DE BASCULEMENT DE LA PLATE-FORME DE TRAVAIL !**

Respecter les points suivants lors du montage de la plate-forme de travail :

- > Le sol doit être horizontal, plan et avoir une force portante suffisante.
- > Si nécessaire, utiliser des cales de répartition de charge.
- > Monter la plate-forme de travail en position verticale.
- > Pendant le montage, abaisser le levier de frein pour empêcher tout déplacement des roues de guidage.
- > Ne pas monter sur la plate-forme de travail lors du montage car elle n'est stable que lorsqu'elle est entièrement montée.



##### **AVERTISSEMENT**

**RISQUE D'ÉCRASEMENT DES MAINS ET DES BRAS LORS DU MONTAGE DE LA PASSERELLE DE TRAVAIL !**

- > Porter des vêtements de travail de protection adaptés.
- > Ne pas mettre les mains et les pieds dans les zones potentiellement dangereuses.

#### 4.2 Notice de montage

La notice de montage est uniquement constituée de schémas.



**Notice de montage étape par étape, voir partie illustrée de la notice.**

## 5. Utilisation

---

### 5.1 Remarques de sécurité concernant l'utilisation

#### 5.1.1 Remarques générales de sécurité concernant l'utilisation

- Ne jamais laisser la plate-forme de travail sans surveillance dans les lieux publics. Sécuriser la zone autour de la plate-forme de travail pour en empêcher l'accès aux passants.
- Avant d'utiliser la plate-forme de travail, contrôler les points suivants :
  - > Les consoles sont-elles montées correctement ?
  - > Les leviers de frein des roues de guidage sont-ils verrouillés et les roues de guidage sont-elles encore en contact avec le sol ?
  - > La plate-forme de travail est-elle droite, en position verticale et sur un sol plan ?
  - > Les deux balustrades sont-elles montées et verrouillées ?
  - > Travaux à l'extérieur : 3 lests sont-ils fixés sur chaque console ?

## 5.1.2 Dangers spécifiques à l'utilisation de la plate-forme de travail



### **DANGER**

**RISQUE DE BLESSURES ET DANGER DE MORT EN CAS DE BASCULEMENT OU D'EFFONDREMENT DE LA PLATE-FORME DE TRAVAIL ET DE CHUTE DE MATÉRIEL/D'OUTILS !**

- > Ne monter sur la plate-forme de travail que par l'intérieur.
- > Ne jamais dépasser la limite de charge autorisée (2,0 kN/m<sup>2</sup>).
- > Ne jamais dépasser la hauteur de plate-forme maximale autorisée (voir « 3.3 Caractéristiques techniques »).
- > Ne jamais accroître la hauteur de la plate-forme avec des échelles, des caisses ou tout autre dispositif.
- > Ne pas appliquer de charges unilatérales. Les charges doivent toujours être réparties uniformément sur la plate-forme.
- > Ne pas créer de charges horizontales et ne pas placer d'engins de levage, de monte-charges ou autres sur la plate-forme de travail.
- > Ne pas utiliser la plate-forme de travail à l'extérieur ou dans des bâtiments ouverts lorsque la vitesse du vent est supérieure à 12 m/s (6 sur l'échelle de Beaufort).
- > Ne pas apposer de panneaux publicitaires ou produits pouvant augmenter la prise au vent.
- > Quitter la plate-forme de travail lorsque le vent se lève, l'amener avec l'aide de plusieurs personnes dans une zone protégée du vent et appliquer des mesures adaptées pour empêcher qu'elle ne bascule (ancrage par exemple).
- > Lorsque la plate-forme de travail est utilisée dans des bâtiments de transit, des bâtiments sans parement ou dans les angles des bâtiments, observer attentivement le régime des vents et, si nécessaire, prendre des mesures spéciales pour éviter tout basculement de la plate-forme de travail (ancrage par exemple).
- > A la fin du travail, amener la plate-forme de travail dans une zone protégée du vent et appliquer des mesures adaptées pour empêcher qu'elle ne bascule (ancrage par exemple).



### **DANGER**

**RISQUE DE BLESSURES ET DANGER DE MORT EN CAS CHUTE DE LA PLATE-FORME DE TRAVAIL !**

- > Ne pas s'appuyer de tout son poids sur la balustrade ou la protection latérale.
- > Ne pas grimper sur les balustrades et ne pas sauter sur les surfaces de revêtement.
- > Ne pas grimper sur le plate-forme de travail par l'extérieur.
- > Ne jamais déplacer la plate-forme de travail lorsque des personnes se trouvent dessus.



### **DANGER**

**RISQUE DE BLESSURES ET DANGER DE MORT EN CAS DE CHUTE DE MATÉRIEL/D'OUTILS !**

- > Ne jamais lancer des outils ou du matériel, mais les faire passer d'une personne à une autre vers le haut/vers le bas.
- > Porter des vêtements de protection adaptés lors des travaux sur et autour de la plate-forme de travail.

## 5.2 Utilisation



**Consulter la partie illustrée de la notice pour savoir comment monter sur la plate-forme et comment l'utiliser.**

## 5.3 Réglage en hauteur



### AVERTISSEMENT

**RISQUE D'ÉCRASEMENT DES MAINS ET DES BRAS EN CAS DE RÉGLAGE EN HAUTEUR DE LA PLATE-FORME DE TRAVAIL !**

- > Porter des vêtements de travail de protection adaptés.
- > Procéder prudemment lors du réglage en hauteur.
- > Ne pas mettre les mains et les pieds dans les zones potentiellement dangereuses.



### DANGER

**RISQUE DE BLESSURES ET DANGER DE MORT EN CAS D'EFFONDREMENT DE LA PLATE-FORME DE TRAVAIL SI LES CROCHETS DE RETENUE NE SONT PAS ENCLENCHÉS !**

Si les crochets de retenue ne sont pas correctement enclenchés, la plate-forme de travail peut s'effondrer.

- > Veiller toujours à ce que les crochets de retenue commandés par la gravité soient enclenchés correctement !



**Pour le réglage en hauteur, voir partie illustrée de la notice.**

## 5.4 Déplacement



### DANGER

**RISQUE DE BLESSURES ET DANGER DE MORT EN CAS DE BASCULEMENT DE LA PLATE-FORME DE TRAVAIL LORS DU DÉPLACEMENT !**

- > Ne jamais déplacer la plate-forme de travail lorsque des personnes, du matériel ou des outils s'y trouvent.
- > Ne pas déplacer la plate-forme de travail lorsque les échelles coulissantes sont relevées. Les échelles coulissantes doivent toujours être entièrement abaissées lors du déplacement.
- > La plate-forme de travail doit toujours être déplacée manuellement, jamais avec des véhicules tracteurs ou des chariots à fourche. Éviter toute collision.
- > Déplacer la plate-forme lentement (au pas).
- > Ne déplacer la plate-forme de travail qu'en direction longitudinale ou diagonale sur une surface plane, stable puis la bloquer avec le frein.



**Pour le déplacement, voir partie illustrée de la notice.**

## 6. Démontage, stockage et transport

---

### 6.1 Démontage

- Respecter impérativement l'ordre de démontage des schémas.
- Deux personnes min. sont toujours nécessaires pour le démontage.



#### **DANGER**

**RISQUE DE BLESSURES ET DANGER DE MORT EN CAS DE BASCULEMENT DE LA PLATE-FORME DE TRAVAIL !**

Respecter les points suivants lors du démontage de la plate-forme de travail :

- > Pendant le démontage, abaisser le levier de frein pour empêcher tout déplacement des roues de guidage.
- > Ne pas monter sur la plate-forme de travail lors du démontage car elle n'est stable que lorsqu'elle est entièrement montée.



**Pour le démontage, voir  
partie illustrée de la notice.**

### 6.2 Stockage

- Stocker les composants de sorte à ce qu'ils ne soient pas endommagés.
- Stocker les composants à l'abri des intempéries et de préférence en position horizontale.

### 6.3 Transport

- Ne jamais transporter la plate-forme de travail à l'état monté.
- Démontez la plate-forme de travail (voir « 6.1 Démontage ») et l'emballer pour le transport.
- Ne jamais transporter la plate-forme de travail avec des véhicules tracteurs ou des chariots à fourche.
- Pendant le transport, bloquer les composants avec une sangle pour les empêcher de tomber ou de glisser.
- Ne jamais jeter les composants lors du chargement.



## 7. Entretien et maintenance

---

### 7.1 Nettoyage

- Nettoyer la plate-forme de travail avec de l'eau et un produit de nettoyage disponible dans le commerce.



#### **AVERTISSEMENT**

##### **RISQUE DE GLISSEMENT EN PRÉSENCE D'EAU DANS LA ZONE DE TRAVAIL !**

- > Après le nettoyage, sécher minutieusement toutes les marches ainsi que les dispositifs de retenue.

#### **REMARQUE**

##### **RISQUES DE POLLUTION !**

- > Les produits de nettoyage ne doivent pas s'infiltrer dans la terre !
- > Éliminer les liquides de nettoyage utilisés conformément aux directives de protection de l'environnement en vigueur !

### 7.2 Contrôle

#### **7.2.1 Déformation, écrasement, fissures**

Avant l'utilisation, vérifier que les composants suivants ne présentent ni déformations, ni écrasement ou fissures :

- Mécanisme de roulement avec roues de guidage et consoles
  - Échelles coulissantes
  - Montants (montants anti-flambage, montants horizontaux et balustrades)
  - Plate-forme
- > Ne pas utiliser la plate-forme de travail si l'un des défauts mentionnés est constaté sur l'un des composants.

#### **7.2.2 Fonctionnement**

Contrôler le fonctionnement des composants suivants avant utilisation :

- Roues de guidage (capacité de roulement et souplesse des broches)
  - Leviers de frein sur les roues de guidage (fonctionnement)
  - Volet de la plate-forme (fonctionnement)
- > Ne pas utiliser la plate-forme de travail si l'un des défauts mentionnés est constaté sur l'un des composants.

#### **7.2.3 Lubrification**

Lubrifier toutes les pièces mobiles (broches, roulements) avec de l'huile disponible dans le commerce dès qu'elles présentent un manque de souplesse. Utiliser une huile fluide pour l'utilisation en hiver.



#### **AVERTISSEMENT**

##### **RISQUE DE GLISSEMENT EN PRÉSENCE D'HUILE DANS LA ZONE DE TRAVAIL !**

- > Nettoyer l'huile excédentaire. Les marches doivent être exemptes de toute trace d'huile.

#### **REMARQUE**

##### **RISQUES DE POLLUTION !**

- > Les huiles ne doivent pas s'infiltrer dans la terre!
- > Éliminer les chiffons imprégnés d'huile conformément aux directives de protection de l'environnement en vigueur!



# Instrucciones de montaje y uso para la plataforma de trabajo 53794, 53795

## Capacidad

<b>1. Información sobre estas instrucciones.....</b>	<b>36</b>
1.1 Información importante sobre estas instrucciones .....	36
1.2 Explicación de símbolos .....	36
1.3 Indicaciones para la empresa explotadora.....	37
1.4 Indicaciones para el personal .....	37
<b>2. Indicaciones de seguridad .....</b>	<b>37</b>
2.1 Uso conforme a los fines previstos .....	37
2.2 Uso no conforme a los fines previstos.....	38
2.3 Exoneración de responsabilidad .....	38
2.4 Indicaciones generales de seguridad .....	38
2.5 Indicaciones de seguridad al trabajar con electricidad .....	39
<b>3. Descripción técnica .....</b>	<b>40</b>
3.1 Volumen de suministro.....	40
3.2 Placa identificativa .....	40
3.3 Datos técnicos.....	40
<b>4. Montaje .....</b>	<b>40</b>
4.1 Indicaciones de seguridad para el montaje.....	40
4.2 Instrucciones de montaje .....	41
<b>5. Uso .....</b>	<b>41</b>
5.1 Indicaciones de seguridad para el uso .....	41
5.2 Uso.....	42
5.3 Ajuste de la altura.....	43
5.4 Desplazamiento .....	43
<b>6. Desmontaje, almacenamiento y transporte.....</b>	<b>43</b>
6.1 Desmontaje .....	43
6.2 Almacenamiento .....	44
6.3 Transporte.....	44
<b>7. Mantenimiento y conservación .....</b>	<b>44</b>
7.1 Limpieza .....	44
7.2 Comprobación.....	45

## 1. Información sobre estas instrucciones

---

### 1.1 Información importante sobre estas instrucciones

Es imprescindible leer, comprender y seguir estas instrucciones para el montaje y uso correctos y libres de peligro de las plataformas de trabajo. Todo incumplimiento puede originar accidentes con consecuencias mortales, lesiones o daños materiales.

Las instrucciones deben estar siempre disponibles en el lugar de montaje y uso y ser leídas, comprendidas y seguidas por toda persona encargada de una de las siguientes tareas:

- Transporte
- Montaje y desmontaje
- Uso / utilización
- Comprobación, limpieza, mantenimiento o conservación

En caso de entregar la plataforma de trabajo a terceras personas, las presentes instrucciones deberán transferirse a su vez al nuevo propietario.

De forma adicional a estas instrucciones, deben observarse los siguientes documentos / directrices:

- Regulaciones en materia de prevención de accidentes específicas del país,
- Normas técnicas reconocidas para el trabajo correcto y seguro en y con andamios,
- Normas de seguridad para la utilización de medios eléctricos con un riesgo eléctrico elevado.

### 1.2 Explicación de símbolos

En estas instrucciones se utilizan los siguientes símbolos y términos de señalización:



#### **PELIGRO**

El símbolo en combinación con la palabra "Peligro" advierte de peligros directos para la salud y la vida de personas. La inobservancia de estas advertencias origina directamente lesiones de gravedad, incluso con consecuencias mortales.



#### **ADVERTENCIA**

El símbolo en combinación con la palabra "Advertencia" advierte de situaciones potencialmente peligrosas para la salud y la vida de personas. La inobservancia de estas advertencias puede provocar lesiones o incluso la muerte.

#### **OBSERVACIÓN**

La palabra "Observación" advierte de daños materiales y medioambientales. La inobservancia de estas indicaciones puede originar daños en el producto o en su entorno.

Si fuera posible indicar la fuente del peligro con mayor precisión, se utilizarán los siguientes símbolos en combinación con los términos de señalización anteriormente indicados:



Este símbolo aparece delante de actividades en las que existe el riesgo de aplastamiento.



Este símbolo aparece delante de actividades en las que existe peligro de muerte o riesgo de sufrir lesiones debidas a una caída.



Este símbolo aparece delante de actividades en las que existe peligro de muerte o riesgo de sufrir lesiones debidas a la caída de piezas pesadas.



Este símbolo aparece delante de actividades en las que existe peligro de muerte o riesgo de sufrir lesiones por electrocución.

- 1.3 Indicaciones para la empresa explotadora** La empresa explotadora debe encargarse, bajo propia responsabilidad, de lo siguiente:
- Deben cumplirse las directrices regionales y nacionales sobre la protección laboral, prevención de accidentes y trabajos en y con andamios.
  - Estas instrucciones deben estar disponibles para el personal de montaje y manejo. El personal debe comprender y seguir el contenido de las mismas con máxima exactitud.
  - La plataforma de trabajo debe utilizarse exclusivamente según el uso conforme a los fines previstos.
- 1.4 Indicaciones para el personal** Las personas, que se encuentren bajo los efectos de drogas, alcohol o medicamentos que afecten a su capacidad de reacción, no deben montar, utilizar ni realizar el mantenimiento o conservación de la plataforma de trabajo.
- 1.4.1 Personal de montaje**
- El personal debe conocer las directrices en materia de prevención de accidentes y las directrices para el montaje seguro de andamios vigentes en su país.
  - El personal en período de formación debe montar la plataforma únicamente bajo supervisión o tras autorización de una persona experimentada.
- 1.4.2 Personal de manejo**
- El personal debe conocer las directrices en materia de prevención de accidentes y las directrices para el manejo seguro de andamios vigentes en su país.
- 1.4.3 Personal de mantenimiento**
- Los trabajos de conservación (lubricación, limpieza, etc.) deben realizarse únicamente por el personal de manejo tras la autorización previa por parte de la empresa explotadora.
  - El personal de manejo debe estar autorizado según las directrices vigentes en el país correspondiente.

## 2. Indicaciones de seguridad

---

- 2.1 Uso conforme a los fines previstos** La plataforma de trabajo está diseñada exclusivamente para los siguientes usos:
- Mejora de la accesibilidad para un trabajo seguro y fácilmente accesible a una altura máxima determinada de la plataforma:
    - > Plataforma de trabajo 53794: 2,46 m
    - > Plataforma de trabajo 53795: 3,58 m,
  - Uso en interiores y exteriores,
  - Velocidad máx. del viento de 12 m/s (fuerza del viento 6 según la escala de Beaufort),
  - Trabajos en los que no son necesarios materiales de construcción pesados,
  - Tareas en las que se trabaja en un mismo lugar durante un tiempo prolongado,
  - El uso simultáneo por varias personas siempre que no se exceda el límite de carga máximo permitido de 2,0 kN/m<sup>2</sup>.

El uso conforme a los fines previstos incluye también el cumplimiento de las condiciones de uso, mantenimiento y conservación prescritas por el fabricante.

## 2.2 Uso no conforme a los fines previstos

Todo uso, que no esté mencionado en el capítulo 2.1, se considerará uso no conforme a los fines previstos. Únicamente la empresa explotadora será responsable de los daños derivados de dicho uso. Está prohibido en especial los siguientes usos de la plataforma de trabajo:

- como torre de escaleras o para unirse, a modo de puente, con otras plataformas de trabajo y edificios,
- como base para otros medios auxiliares de elevación o para todo tipo de trabajos que excedan las alturas máximas especificadas en el capítulo 2.1,
- como medio de transporte para aparatos, materiales o personas,
- como base de fijación para aparejos de elevación, elevadores de carga o similares,
- en caso de velocidades del viento superiores a 12 m/s, temporales, tormentas,
- uso exterior permanente (también uso nocturno y tras finalización del turno de trabajo).

## 2.3 Exoneración de responsabilidad

No se asume responsabilidad alguna por lesiones o daños derivados de una o varias de las causas expuestas a continuación:

- Desconocimiento o inobservancia de estas instrucciones,
- Personal con cualificación insuficiente o no formado,
- Uso de piezas de repuesto no originales,
- Manejo negligente de la plataforma de trabajo,
- Modificaciones arbitrarias de la plataforma de trabajo.

## 2.4 Indicaciones generales de seguridad

Las plataformas de trabajo han sido construidas según el estado actual de la técnica y siguiendo las normativas reconocidas en materia de seguridad técnica. Son conformes con la norma DIN EN 1004. No obstante, su uso puede entrañar riesgos para la salud y la vida de personas, así como daños materiales.



### **PELIGRO**

**PELIGRO DE MUERTE O DE SUFRIR LESIONES DURANTE EL MONTAJE Y USO DE LA PLATAFORMA DE TRABAJO!**

Para evitar situaciones peligrosas, deberán respetarse las siguientes normas básicas:

- > Cumplir las normas relativas al uso conforme a los fines previstos.
- > En todos los trabajos realizados en y con la plataforma de trabajo, deberán utilizarse prendas de protección adecuadas (casco, guantes y calzados de protección).
- > No dejar nunca la plataforma de trabajo en lugares públicos sin vigilancia. Cerrar el espacio inmediato en torno a la plataforma de trabajo para evitar el acceso de los transeúntes.
- > Realizar todos los trabajos con sumo cuidado.
- > Antes de cada uso de la plataforma, comprobar su montaje correcto (véase "4. Montaje").
- > Tomar todas las medidas prescritas para la estabilidad.
- > No utilizar nunca la plataforma de trabajo en caso de que falten piezas o de que éstas estén dañadas.

De forma adicional a las indicaciones de seguridad aquí expuestas, deben leerse y observarse las indicaciones de seguridad correspondientes a trabajos realizados con electricidad, así como las indicaciones de seguridad incluidas en los siguientes capítulos.

## 2.5 Indicaciones de seguridad al trabajar con electricidad

Observar ineludiblemente las siguientes indicaciones de seguridad si:

- se trabaja en la plataforma de trabajo con aparatos eléctricos,
- la plataforma de trabajo se utiliza en las inmediaciones de instalaciones eléctricas,
- la plataforma de trabajo se utiliza en las inmediaciones de líneas aéreas eléctricas.



### PELIGRO

#### ¡RIESGO DE ELECTROCUCIÓN AL TRABAJAR CON APARATOS ELÉCTRICOS EN LA PLATAFORMA DE TRABAJO!

Utilizar aparatos eléctricos en la plataforma de trabajo exclusivamente bajo las siguientes condiciones:

- > Con tensión baja de protección (48 V).
- > Con seccionador de fusible (transformador aislante).
- > Si está conectada a través de un interruptor de corriente de defecto con una corriente residual máx. de 30 mA.



### PELIGRO

#### ¡RIESGO DE ELECTROCUCIÓN AL TRABAJAR EN LAS INMEDIACIONES DE INSTALACIONES BAJO TENSIÓN!

Utilizar la plataforma de trabajo en las inmediaciones de este tipo de instalaciones únicamente bajo las siguientes condiciones:

- > La instalación debe estar desconectada y asegurada contra la reconexión.
- > El componente de la instalación no debe estar bajo tensión.
- > El componente de la instalación debe estar cortocircuitado por medio de una barra colectora de tierra.
- > El componente de la instalación debe estar aislado en el interior de un armario de componentes contiguos bajo tensión.



### PELIGRO

#### ¡RIESGO DE ELECTROCUCIÓN AL TRABAJAR EN LAS INMEDIACIONES DE LÍNEAS AÉREAS ELÉCTRICAS!

- > Al trabajar en las inmediaciones de líneas aéreas eléctricas, respetar las distancias de seguridad indicadas en la siguiente tabla.
- > Para medir las distancias de seguridad, tener en cuenta también la oscilación de los cables y el espacio de movimiento para las personas que realicen los trabajos. El espacio de movimiento incluye también los objetos utilizados por dichas personas.
- > Si no fuera posible respetar las distancias de seguridad, desconectar las líneas aéreas tras consulta previa con la empresa explotadora pertinente y asegurarlas contra su reconexión.

Tensión nominal (V)	Distancia de seguridad (m)
< 1000 V	1,0 m
1 kV – 110 kV	3,0 m
110 kV – 220 kV	4,0 m
220 kV – 380 kV o en caso de tensión nominal desconocida	5,0 m

### 3. Descripción técnica

---

#### 3.1 Volumen de suministro

- Antes de comenzar el montaje, comprobar que todas las piezas representadas estén incluidas en el volumen de suministro y que se encuentren en estado correcto. Únicamente deben utilizarse piezas originales sin defectos para efectuar el montaje.
- Si faltaran piezas, consultar al fabricante.



**Representación del volumen de suministro, véase parte gráfica de las instrucciones.**

#### 3.2 Placa identificativa

- Para identificar con exactitud el modelo suministrado, observar la placa identificativa. Las placas identificativas se encuentran en las escaleras telescópicas.

#### 3.3 Datos técnicos

	53794	53795
Altura de la plataforma	1,25 m – 2,46 m	1,81 – 3,58 m
Tamaño de la plataforma	0,50 x 1,95 m	0,60 x 2,50 m
Carga permitida	200 kg	300 kg
Altura del andamio	2,31 – 3,52 m	2,87 – 4,64 m
Superficie	1,90 x 2,30 m	2,30 x 2,85 m
Peso	92,0 kg	119,0 kg

### 4. Montaje

---

#### 4.1 Indicaciones de seguridad para el montaje

##### 4.1.1 Indicaciones generales de seguridad para el montaje

- Es imprescindible atenerse a la secuencia de montaje de las instrucciones gráficas.
- Para realizar el montaje se precisan siempre al menos dos personas.
- No dejar la plataforma de trabajo en lugares públicos sin vigilancia. Cerrar el espacio inmediato en torno a la plataforma para evitar el acceso de los transeúntes.
- Una vez realizado el montaje, comprobar que la plataforma esté en posición vertical y que todas las piezas del volumen de suministro se hayan montado correctamente. No dejar ninguna pieza sin montar.



#### 4.1.2 Riesgos especiales durante el montaje



##### PELIGRO

**¡PELIGRO DE MUERTE Y RIESGO DE SUFRIR LESIONES DEBIDO AL VUELCO DE LA PLATAFORMA DE TRABAJO!**

Al montar la plataforma de trabajo, observar las siguientes indicaciones:

- > El suelo debe ser plano y horizontal y disponer de la suficiente capacidad de carga.
- > Dado el caso, utilizar bases para la distribución de la carga.
- > Montar la plataforma de bajo nivelada.
- > Durante el montaje, asegurar las ruedas direccionables para evitar que rueden presionando la palanca de freno.
- > No ladear la plataforma de trabajo durante el montaje puesto que sólo alcanza su estabilidad una vez esté completamente montada.



##### ADVERTENCIA

**¡RIESGO DE ATRAPAMIENTO DE MANOS Y BRAZOS AL MONTAR LA PLATAFORMA DE TRABAJO!**

- > Utilizar prendas de protección laboral adecuadas.
- > Mantener alejados manos y pies de las zonas potencialmente peligrosas.

es

#### 4.2 Instrucciones de montaje

Las instrucciones de montaje son unas instrucciones meramente gráficas.



**Instrucciones de montaje a pasos, véase parte gráfica de las instrucciones.**

## 5. Uso

### 5.1 Indicaciones de seguridad para el uso

#### 5.1.1 Indicaciones generales de seguridad para el uso

- No dejar nunca la plataforma de trabajo en lugares públicos sin vigilancia. Cerrar el espacio inmediato en torno a la plataforma de trabajo para evitar el acceso de los transeúntes.
- Antes de utilizar la plataforma de trabajo, comprobar los siguientes puntos:
  - > ¿Están las ménsulas correctamente montadas?
  - > ¿Están aseguradas las palancas de freno de las ruedas direccionables y ya no están éstas últimas en contacto con el suelo?
  - > ¿Está la plataforma de trabajo en posición vertical y sobre un suelo plano?
  - > ¿Se han montado las dos barandillas y asegurado con enclavamientos?
  - > En el caso de trabajos en exteriores: ¿Se han acoplado en cada ménsula 3 contrapesos?

### 5.1.2 Riesgos especiales al utilizar la plataforma de trabajo



#### **PELIGRO**

**¡PELIGRO DE MUERTE Y RIESGO DE SUFRIR LESIONES DEBIDO AL VUELCO O CAÍDA DE LA PLATAFORMA DE TRABAJO Y DE MATERIALES O HERRAMIENTAS!**

- > Subir a la plataforma de trabajo siempre desde el interior.
- > No exceder el límite de carga autorizado (2,0 kN/m<sup>2</sup>).
- > No exceder la altura máxima permitida para la plataforma (véase "3.3 Datos técnicos").
- > No elevar nunca la altura de la plataforma utilizando escaleras, cajas ni otros dispositivos.
- > No ejercer nunca cargas en un solo lado. Distribuir siempre las cargas de forma homogénea sobre la plataforma.
- > No generar cargas horizontales ni colocar aparejos de elevación, elevadores de carga o similares en la plataforma de trabajo.
- > No utilizar la plataforma de trabajo en exteriores ni en edificios abiertos en caso de velocidades del viento superiores a 12 m/s (fuerza del viento 6 según la escala de Beaufort).
- > No colocar carteles publicitarios ni productos que incrementen la carga del viento.
- > Abandonar la plataforma de trabajo en caso de levantarse viento, desplazarla a una zona protegida del viento con ayuda de varias personas y asegurarla con las medidas adecuadas para evitar que vuelque (p. ej. anclándola).
- > Al utilizar la plataforma de trabajo en edificios de paso, en edificios no revestidos o en esquinas de edificios, observar con precisión las condiciones del viento y, dado el caso, tomar medidas extraordinarias para evitar que la plataforma de trabajo vuelque (p. ej. anclándola).
- > Una vez finalizado el trabajo, desplazar la plataforma de trabajo a un lugar protegido del viento y, dado el caso, asegurarla con medidas adecuadas para evitar que vuelque (p. ej. anclándola).



#### **PELIGRO**

**¡PELIGRO DE MUERTE Y RIESGO DE SUFRIR LESIONES DEBIDO A CAÍDAS DESDE LA PLATAFORMA DE TRABAJO!**

- > No apoyar el peso corporal contra las barandillas ni contra la protección lateral.
- > No subirse a las barandillas ni saltar sobre las superficies de apoyo.
- > No escalar por la parte exterior de la plataforma de trabajo.
- > No desplazar nunca la plataforma de trabajo cuando haya personas sobre ella.



#### **PELIGRO**

**¡PELIGRO DE MUERTE O RIESGO DE SUFRIR LESIONES DEBIDO A LA CAÍDA DE HERRAMIENTAS O MATERIALES!**

- > No tirar nunca las herramientas o materiales sino entregarlos en mano a la otra persona.
- > Utilizar prendas de protección laboral adecuadas durante los trabajos en la plataforma de trabajo y en su entorno.

## 5.2 Uso



**Instrucciones sobre el acceso y el uso, véase parte gráfica de las instrucciones.**

### 5.3 Ajuste de la altura



#### ADVERTENCIA

**¡RIESGO DE ATRAPAMIENTO DE MANOS Y BRAZOS AL REGULAR LA ALTURA DE LA PLATAFORMA DE TRABAJO!**

- > Utilizar prendas de protección laboral adecuadas.
- > Realizar la regulación de la altura con sumo cuidado.
- > Mantener alejados manos y pies de las zonas potencialmente peligrosas.



#### PELIGRO

**¡PELIGRO DE MUERTE Y RIESGO DE SUFRIR LESIONES AL HUNDIRSE LA PLATAFORMA DE TRABAJO DEBIDO A GANCHOS CONTRA CAÍDA NO ENCLAVADOS!**

Si los ganchos contra caída no estuvieran correctamente enclavados, la plataforma puede hundirse.

- > ¡Comprobar siempre que los ganchos contra caída autoenclavables estén correctamente enclavados!



**Instrucciones para la regulación de la altura, véase parte gráfica de las instrucciones.**

es

### 5.4 Desplazamiento



#### PELIGRO

**¡PELIGRO DE MUERTE Y RIESGO DE SUFRIR LESIONES DEBIDO AL VUELCO DE LA PLATAFORMA DE TRABAJO DURANTE SU DESPLAZAMIENTO!**

- > No desplazar nunca la plataforma de trabajo si hubiera sobre ella personas, materiales o herramientas.
- > No desplazar nunca la plataforma de trabajo con las escaleras telescópicas extraídas. Retraer siempre por completo las escaleras telescópicas para desplazar la plataforma de trabajo.
- > Desplazar la plataforma de trabajo siempre manualmente sin utilizar máquinas tractoras ni carretillas elevadoras. Evitar todo tipo de choques.
- > Desplazar la plataforma a la velocidad máxima permitida.
- > Desplazar la plataforma de trabajo siempre en dirección longitudinal o diagonal sobre superficies planas, con suficiente capacidad de carga y sin obstáculos y, seguidamente, frenarla de inmediato.



**Instrucciones para el desplazamiento, véase parte gráfica de las instrucciones.**

## 6. Desmontaje, almacenamiento y transporte

---

### 6.1 Desmontaje

- Es imprescindible atenerse a la secuencia de desmontaje de las instrucciones gráficas.
- Para realizar el desmontaje se precisan siempre al menos dos personas.



### **PELIGRO**

**¡PELIGRO DE MUERTE Y RIESGO DE SUFRIR LESIONES DEBIDO AL VUELCO DE LA PLATAFORMA DE TRABAJO!**

Al desmontar la plataforma de trabajo, observar las siguientes indicaciones:

- > Durante el desmontaje, asegurar las ruedas direccionables para evitar que rueden presionando la palanca de freno.
- > No ladear la plataforma de trabajo durante el desmontaje puesto que sólo alcanza su estabilidad una vez esté completamente montada.



**Instrucciones para el desmontaje, véase parte gráfica de las instrucciones.**

### **6.2 Almacenamiento**

- Almacenar los componentes de tal forma que quede excluido cualquier daño.
- Proteger los componentes frente a las inclemencias climáticas y almacenarlos preferentemente en posición tumbada.

### **6.3 Transporte**

- No transportar nunca la plataforma de trabajo montada.
- Desmontar la plataforma de trabajo (véase "6.1 Desmontaje") y embalarla para el transporte.
- No transportar nunca la plataforma de trabajo con carretillas elevadoras ni máquinas de tracción.
- Durante el transporte, asegurar los componentes con un cinto para evitar que resbalen y caigan.
- No tirar nunca los componentes al cargarlos.

## **7. Mantenimiento y conservación**

---

### **7.1 Limpieza**

- Limpiar la plataforma de trabajo con agua añadiendo un producto de limpieza común.



### **ADVERTENCIA**

**¡RIESGO DE RESBALAR DEBIDO AL AGUA EN LA ZONA DE TRABAJO!**

- > Una vez realizada la limpieza, secar en profundidad todos los peldaños y dispositivos de sujeción.

### **OBSERVACIÓN**

**¡RIESGO DE DAÑOS MEDIOAMBIENTALES!**

- > Los productos de limpieza no deben acceder al suelo.
- > Eliminar los líquidos de limpieza usados según las disposiciones de protección medioambiental vigentes.

## 7.2 Comprobación

### 7.2.1 Deformación, aplastamiento, formación de fisuras

Antes de su utilización, comprobar que los siguientes componentes no estén deformados ni aplastados y que no presenten fisuras:

- Mecanismo de desplazamiento con ruedas direccionables y ménsulas
- Escaleras telescópicas
- Travesaños (travesaños plegables, travesaños horizontales y barandillas)
- Plataforma
  - > Si uno de los componentes presentara uno de los defectos mencionados anteriormente, la plataforma de trabajo no deberá utilizarse.

es

### 7.2.2 Operabilidad

Antes de utilizar la plataforma, comprobar que los siguientes componentes estén operativos:

- Ruedas direccionables (capacidad de rodaje y marcha suave del husillo)
- Palanca de frenado de las ruedas direccionables (operabilidad)
- Trampilla de la plataforma (operabilidad)
  - > Si uno de los componentes presentara uno de los defectos mencionados anteriormente, la plataforma de trabajo no deberá utilizarse.

### 7.2.3 Lubricación

Lubricar todas las piezas móviles (husillo, rodamiento de las ruedas direccionables) con aceite común siempre que su movimiento comience a resultar difícil. Para el uso en invierno debe usarse aceite muy fluido.



#### **ADVERTENCIA**

**¡RIESGO DE RESBALAR DEBIDO AL ACEITE EN LA ZONA DE TRABAJO!**

- > Limpiar el exceso de aceite. El aceite no debe acceder a los peldaños.

#### **OBSERVACIÓN**

**¡RIESGO DE DAÑOS MEDIOAMBIENTALES!**

- > Los aceites no deben acceder al suelo.
- > Los trapos de limpieza con aceite deben eliminarse según las disposiciones de protección medioambiental vigentes.



# Opstillings- og brugsanvisning for arbejdsplatform 53794, 53795

## Indhold

<b>1. Informationer om denne vejledning.....</b>	<b>48</b>
1.1 Vigtige informationer om denne vejledning .....	48
1.2 Symbolforklaring.....	48
1.3 Henvisninger for den driftsansvarlige.....	49
1.4 Henvisninger for personalet .....	49
<b>2. Sikkerhedshenvisninger .....</b>	<b>49</b>
2.1 Bestemmelsesmæssig brug .....	49
2.2 Ikke-bestemmelsesmæssig brug .....	50
2.3 Ansvarsfraskrivelse .....	50
2.4 Generelle sikkerhedshenvisninger .....	50
2.5 Sikkerhedshenvisninger for arbejde med elektricitet.....	50
<b>3. Teknisk beskrivelse .....</b>	<b>51</b>
3.1 Medfølgende udstyr .....	51
3.2 Mærkning .....	51
3.3 Tekniske data .....	52
<b>4. Opstilling.....</b>	<b>52</b>
4.1 Sikkerhedshenvisninger vedr. opstilling.....	52
4.2 Opstillingsvejledning.....	52
<b>5. Anvendelse .....</b>	<b>53</b>
5.1 Sikkerhedshenvisninger vedr. anvendelse .....	53
5.2 Anvendelse .....	54
5.3 Højdeindstilling .....	54
5.4 Flytning .....	54
<b>6. Nedtagning, lagring og transport.....</b>	<b>55</b>
6.1 Nedtagning .....	55
6.2 Lagring .....	55
6.3 Transport .....	55
<b>7. Vedligeholdelse.....</b>	<b>56</b>
7.1 Rengøring .....	56
7.2 Kontrol.....	56

## 1. Informationer om denne vejledning

---

- 1.1 Vigtige informationer om denne vejledning** Det er obligatorisk at læse, forstå og følge denne vejledning for at kunne opstille og benytte arbejdsplatformene korrekt og uden risiko. Hvis dette ignoreres, kan det medføre ulykker med dødelig udgang, personskader eller materielle skader.

Vejledningen skal altid være tilgængelig på opstillings- og brugsstedet og skal være læst og forstået og skal følges af enhver, der har en af disse opgaver:

- Transport
- Opstilling og nedtagning
- Anvendelse
- Kontrol, rengøring eller vedligeholdelse

Ved overdragelse af arbejdsplatformen til tredjemand skal den nye ejer også have udleveret vejledningen.

Følg ud over denne vejledning også følgende dokumenter / forskrifter:

- Nationale regler til forebyggelse af ulykker,
- Anerkendte fagtekniske regler for sikkerheds- og fagmæssigt korrekt arbejde på og med stilladser,
- Sikkerhedsregler for brugen af elektriske driftsmidler ved forhøjet elektrisk risiko.

- 1.2 Symbolforklaring** I denne vejledning anvendes følgende symboler og signalord:



### **FARE**

Symbolet i forbindelse med ordet „Fare“ advarer om umiddelbart truende farer for personers liv og helbred. Til-sidesættelse af disse advarsler vil umiddelbart medføre alvorlige personskader, også med dødelig udgang.



### **ADVARSEL**

Symbolet i forbindelse med ordet „Advarsel“ advarer om muligt farlige situationer for personers liv og helbred. Til-sidesættelse af disse advarsler kan medføre personskader eller død.

### **HENVISNING**

Ordet „Henvi-sning“ advarer om skader på materiel og miljø. Til-sidesættelse af disse henvisninger kan medføre skader på produktet eller dets omgivelser.

Hvis farekilden kan angives nærmere, anvendes følgende symboler sammen med de ovennævnte signalord:



Dette symbol står foran aktiviteter, hvor der er risiko for at blive klemt.



Dette symbol står foran aktiviteter, hvor der er livsfare og fare for kvæstelser som følge af et fald.



Dette symbol står foran aktiviteter, hvor der er livsfare og fare for kvæstelser som følge af tunge væltende dele.



Dette symbol står foran aktiviteter, hvor der er livsfare og fare for kvæstelser som følge af elektriske stød.




- 1.3 Henvisninger for den driftsansvarlige** Det er den driftsansvarliges ansvar at sørge for følgende:
- De regionale og nationale forskrifter om arbejdssikkerhed, ulykkesforebyggelse og arbejde på/med stilladser skal overholdes.
  - Denne vejledning skal være til rådighed for opstillings- og betjeningspersonalet. Personalet skal forstå og følge indholdet i alle enkeltheder.
  - Arbejdsplatformen må kun anvendes bestemmelsesmæssigt.
- 1.4 Henvisninger for personalet** Personer, der er under påvirkning af narkotika, alkohol eller sløvende medicin, må ikke opstille, anvende eller vedligeholde arbejdsplatformen.
- 1.4.1 Opstillingspersonale**
- Personalet skal være bekendt med de i landet gældende forskrifter til forebyggelse af ulykker og forskrifter om sikker opstilling af stilladser (At-vejledninger).
  - Personale under uddannelse må kun opstille arbejdsplatformen under opsyn af eller efter autorisation fra en erfaren person.
- 1.4.2 Betjeningspersonale**
- Personalet skal være bekendt med de i landet gældende forskrifter til forebyggelse af ulykker og forskrifter om sikker omgang med stilladser (At-vejledninger).
- 1.4.3 Vedligeholdelsespersonale**
- Vedligeholdelsesarbejder (smøring, rengøring etc.) må kun udføres af betjeningspersonalet efter autorisation fra den driftsansvarlige.
  - Vedligeholdelsespersonalet skal være autoriseret efter de gældende forskrifter i det pågældende land.

## 2. Sikkerhedshenvisninger

---

- 2.1 Bestemmelsesmæssig brug** Arbejdsplatformen er beregnet til følgende formål:
- Til forbedring af adgangen for en sikker og let tilgængelig arbejdsopgave i en bestemt maksimumhøjde for platformen:
    - > Arbejdsplatform 53794: 2,46 m
    - > Arbejdsplatform 53795: 3,58 m
  - Indendørs og udendørs brug,
  - Maks. vindhastighed på 12 m/s (vindstyrke 6 på Beauforts skala),
  - Arbejder, der ikke kræver tunge byggematerialer og emner,
  - Arbejder, hvor der arbejdes på samme sted igennem længere tid,
  - Til flere personer samtidigt, når den maks. tilladte belastningsgrænse på 2,0 kN/m<sup>2</sup> ikke overskrides.
- Til bestemmelsesmæssig brug hører også, at de af producenten foreskrevne betingelser for drift og vedligeholdelse overholdes.

- 2.2 Ikke-bestemmelsesmæssig brug** Enhver brug, der ikke nævnes i kapitel 2.1, gælder som ikke-bestemmelsesmæssig. Den driftsansvarlige alene hæfter for skader, der opstår som følge heraf. Især gælder følgende brug af arbejdsplatformen som ikke tilladt:
- Som trappetårn eller broforbindelse til andre arbejdsplatforme og bygninger,
  - Som basis for yderligere opstigningshjælpe midler eller for ethvert arbejde, der foregår i en højde, der overstiger de i 2.1 nævnte maksimumhøjder,
  - Som transportmiddel for redskaber, materiel og personer,
  - Som fastgørelsesgrundlag for hejseværker, godselevatore eller lignende,
  - Ved vindhastigheder over 12 m/s, uvejr, torden,
  - Permanent udendørs brug (også om natten og efter arbejdstids ophør).
- 2.3 Ansvarsfraskrivelse** Garantien omfatter ikke skader på personer eller materiel, som er opstået af en eller flere af nedenstående grunde:
- Ukendskab til eller ignorering af denne vejledning,
  - Utilstrækkeligt kvalificeret eller instrueret personale,
  - Brug af andre end originale reservedele,
  - Skødesløs omgang med arbejdsplatformene,
  - Selvbestaltede modifikationer af arbejdsplatformen.
- 2.4 Generelle sikkerhedshenvisninger** Arbejdsplatformene er konstrueret efter den aktuelle tekniske standard og de anerkendte sikkerhedstekniske regler. De opfylder DIN EN 1004. Alligevel kan der ved brug af dem opstå fare for personers liv og helbred og for materielle skader.
-  **FARE**  
**LIVSFARE OG FARE FOR TILSKADEKOMST VED OPSTILLING OG BRUG AF ARBEJDSPLATFORMEN!**  
**Overhold følgende grundregler for at undgå farlige situationer:**
- > Overhold reglerne om bestemmelsesmæssig brug.
  - > Ved ethvert arbejde på og med arbejdsplatformen skal der benyttes egnet beskyttelses påklædning (sikkerhedshjelm, beskyttelseshandsker, sikkerhedssko).
  - > Lad aldrig arbejdsplatformen stå uden opsyn på offentlige steder. Afspær området lige omkring arbejdsplatformen for forbipasserende.
  - > Udfør ethvert arbejde med forsigtighed.
  - > Kontrollér før hver brug af arbejdsplatformen, at den er opstillet korrekt (se „4. Opstilling“).
  - > Træf alle foranstaltninger til sikring af stabiliteten.
  - > Benyt aldrig arbejdsplatformen, hvis dele mangler eller er beskadigede.
- Ud over de her nævnte sikkerhedshenvisninger skal sikkerhedshenvisningerne for arbejde med elektricitet og sikkerhedshenvisningerne i de følgende kapitler læses og følges.
- 2.5 Sikkerhedshenvisninger for arbejde med elektricitet** Overhold ubetinget følgende sikkerhedshenvisninger, når:
- der arbejdes med elektriske apparater på arbejdsplatformen,
  - arbejdsplatformen anvendes i nærheden af elektriske anlæg,
  - arbejdsplatformen anvendes i nærheden af elektriske luftledninger.


**FARE**
**RISIKO FOR ELEKTRISK STØD VED ARBEJDE MED ELEKTRISKE APPARATER PÅ ARBEJDSPLATFORMEN!**

Benyt kun elektriske apparater på arbejdsplatformen under følgende betingelser:

- > Med beskyttelseslavspænding (48 V).
- > Med beskyttelsesadskillelse (skilletransformer).
- > Hvis de er tilsluttet en fejlstrømsbeskyttelsesafbryder med en fejlstrøm på maks. 30 mA.


**FARE**
**RISIKO FOR ELEKTRISK STØD VED ARBEJDE I NÆRHEDEN AF SPÆNDINGSFØRENDE ANLÆG!**

Benyt kun arbejdsplatformen i nærheden af sådanne anlæg under følgende betingelser:

- > Anlægget skal være slået fra og være sikret mod gentilkobling.
- > Anlæggsdelen skal være spændingsfri.
- > Anlæggsdelen skal være kortsluttet ved hjælp af en jordingssskinne.
- > Anlæggsdelen skal være afskærmet mod tilstødende spændingsførende dele.


**FARE**
**RISIKO FOR ELEKTRISK STØD VED ARBEJDE I NÆRHEDEN AF LUFTLEDNINGER!**

- > Ved arbejde i nærheden af elektriske luftledninger skal sikkerhedsafstandene iht. nedenstående tabel overholdes.
- > Ved fastsættelse af sikkerhedsafstandene skal der også tages hensyn til luftledningernes udsving og den arbejdende persons bevægelsesrum. Med til bevægelsesrummet hører også de genstande, som den arbejdende person holder.
- > Hvis sikkerhedsafstandene ikke kan overholdes, skal luftledningerne frakobles og sikres mod gentilkobling efter aftale med elforsyningsselskabet.

Mærkespænding (V)	Sikkerhedsafstand (m)
< 1000 V	1,0 m
1 kV – 110 kV	3,0 m
110 kV – 220 kV	4,0 m
220 kV – 380 kV eller ved ukendt mærkespænding	5,0 m

### 3. Teknisk beskrivelse

---

#### 3.1 Medfølgende udstyr

- Kontrollér før opstillingen, at alle dele af det medfølgende udstyr forefindes og er i fejlfri stand. Der må kun anvendes fejlfri originale dele til opstillingen.
- Kontakt producenten, hvis der mangler dele.



**Illustration af de medfølgende dele, se vejledningens billeddel.**

#### 3.2 Mærkning

- Typeskiltet indeholder alle data til en præcis identificering af den leverede model. Typeskiltene er placerede på skydestigerne.

### 3.3 Tekniske data

	53794	53795
Platformshøjde	1,25 m – 2,46 m	1,81 – 3,58 m
Platformsstørrelse	0,50 x 1,95 m	0,60 x 2,50 m
Tilladt belastning	200 kg	300 kg
Stilladshøjde	2,31 – 3,52 m	2,87 – 4,64 m
Grundflade	1,90 x 2,30 m	2,30 x 2,85 m
Vægt	92,0 kg	119,0 kg

## 4. Opstilling

### 4.1 Sikkerhedshenvisninger vedr. opstilling

#### 4.1.1 Generelle sikkerhedshenvisninger vedr. opstilling

- Billedvejledningens opstillingsrækkefølge skal ubetinget følges.
- Der kræves mindst to personer til opstillingen.
- Lad aldrig arbejdsplatformen stå uden opsyn på offentlige steder. Afspær området lige omkring arbejdsplatformen for forbipasserende.
- Kontrollér efter opstilling, om arbejdsplatformen står lodret, og at alle de medfølgende dele er monteret korrekt. Der må ikke udelades nogen dele.

#### 4.1.2 Særlige farer ved opstillingen



##### **FARE**

**LIVSFARE OG FARE FOR TILSKADEKOMST I TILFÆLDE AF, AT ARBEJDSPLATFORMEN VÆLTER!**

Vær opmærksom på følgende ved opstilling af arbejdsplatformen:

- > Underlaget skal være jævnt og vandret og have tilstrækkelig bæreevne.
- > Evt. skal der anvendes underlægsplader, som fordeler belastningen.
- > Opstil arbejdsplatformen lodret.
- > Sørg for at sikre styrehjulene mod at rulle under opstillingen ved at trykke bremsetappen ned.
- > Stig ikke op på arbejdsplatformen under opstillingen, da den kun er stabil, når den er færdigt opstillet.



##### **ADVARSEL**

**RISIKO FOR KLEMNING AF HÆNDER OG ARME VED OPSTILLING AF ARBEJDSPLATFORMEN!**

- > Bær egnet beskyttelsesplækledning.
- > Hold hænder og fødder væk fra mulige fareområder.

### 4.2 Opstillingsvejledning

Opstillingsvejledningen er en ren billedvejledning.



**Trinvis opstillingsvejledning,  
se vejledningens billeddel.**

## 5. Anvendelse

### 5.1 Sikkerhedshenvisninger vedr. anvendelse

#### 5.1.1 Generelle sikkerhedshenvisninger vedr. anvendelse

- Lad aldrig arbejdsplatformen stå uden opsyn på offentlige steder. Afspær området lige omkring arbejdsplatformen for forbigående.
- Kontrollér følgende, før arbejdsplatformen tages i brug:
  - > Er støttebenene monteret korrekt?
  - > Er bremsetappene på styrehjulene sikrede, og berører styrehjulene ikke læn- gere jorden?
  - > Står arbejdsplatformen lodret og på plant underlag?
  - > Er begge gelænderne monterede og sikrede med låsemekanismer?
  - > Ved udendørs arbejde: Sidder der tre ballastvægte på hvert støtteben?

#### 5.1.2 Særlige farer ved brug af arbejdsplatformen



##### **FARE**

**LIVSFARE OG FARE FOR TILSKADEKOMST I TILFÆLDE AF, AT ARBEJDSPLATFORMEN VÆLTER ELLER STYRTER SAMMEN, OG AT MATERIEL ELLER VÆRKTØJ FALDER NED!**

- > Stig kun op på arbejdsplatformen indefra.
- > Overskrid aldrig belastningsgrænsen (2,0 kN/m<sup>2</sup>).
- > Overskrid aldrig maks. tilladt platformshøjde (se „3.3 Tekniske data“).
- > Forøg aldrig platformshøjden ved hjælp af stiger, kasser eller andre anordninger.
- > Undgå ensidige belastninger. Fordel altid laster jævnt på platformen.
- > Undgå at udvirke horisontale belastninger, og placer ikke hejseværker, god- selevatorer eller lignende på arbejdsplatformen.
- > Benyt ikke arbejdsplatformen udendørs eller i åbne bygninger ved vindhastig- heder på over 12 m/s (vindstyrke 6 på Beauforts skala).
- > Opsæt ikke reklameskilte eller produkter, der forstærker vindbelastningen.
- > Forlad arbejdsplatformen ved opfriskende vind, flyt den med flere personers hjælp til et område med bedre læ, og sørg for at sikre den mod at vælte med egnede foranstaltninger (f.eks. forankring).
- > Ved brug af arbejdsplatformen i bygninger med gennemtræk, på ubeklædte bygninger eller bygningshjørner skal man især være opmærksom på vindfor- holdene og træffe foranstaltninger for at undgå, at arbejdsplatformen kan væl- te (f.eks. ved forankring).
- > Flyt arbejdsplatformen i læ efter arbejdets afslutning, og sørg om nødvendigt for at sikre den mod at vælte med egnede foranstaltninger (f.eks. forankring).



##### **FARE**

**LIVSFARE OG FARE FOR TILSKADEKOMST VED FALD FRA ARBEJDSPLATFORMEN!**

- > Læg ikke din kropsvægt mod gelænderne og sideværnet.
- > Det er ikke tilladt at klatre op på gelænderne og springe ned på gangfladerne.
- > Det er ikke tilladt at klatre op udvendigt på arbejdsplatformen.
- > Flyt aldrig arbejdsplatformen, når der er personer på den.



### **FARE**

**LIVSFARE OG FARE FOR TILSKADEKOMST SOM FØLGE AF NEDFALDENDE VÆRKTØJ/MATERIALER!**

- > Kast aldrig med værktøj og materialer, men ræk det op/ned fra person til person.
- > Bær egnet beskyttelsespåklædning under arbejdet på og ved arbejdsplatformen.

## 5.2 Anvendelse



**Vejledning i opstigning og brug, se vejledningens billeddel.**

## 5.3 Højdeindstilling



### **ADVARSEL**

**RISIKO FOR KLEMNING AF HÆNDER OG ARME VED HØJDEINDSTILLING AF ARBEJDSPLATFORMEN!**

- > Bær egnet beskyttelsespåklædning.
- > Udfør højdeindstillingen med forsigtighed.
- > Hold hænder og fødder væk fra mulige fareområder.



### **FARE**

**LIVSFARE OG FARE FOR TILSKADEKOMST, HVIS ARBEJDSPLATFORMEN SYNKER SAMMEN SOM FØLGE AF, AT FALDKROGE IKKE ER GÅET I INDGREB!**

Hvis faldkroge ikke er gået korrekt i indgreb, kan arbejdsplatformen synke sammen.

- > Sørg altid for, at de tyngdekraftstyrede faldkroge går sikkert i indgreb!



**Vejledning i højdeindstilling, se vejledningens billeddel.**

## 5.4 Flytning



### **FARE**

**LIVSFARE OG FARE FOR TILSKADEKOMST I TILFÆLDE AF, AT ARBEJDSPLATFORMEN VÆLTER, NÅR DEN FLYTTES!**

- > Når arbejdsplatformen flyttes, må der hverken befinde sig personer, materialer eller værktøj på platformen.
- > Flyt ikke arbejdsplatformen, mens skydestigerne er kørt ud. Kør altid skydestigerne helt ned før flytning.
- > Flyt kun arbejdsplatformen ved håndkraft, aldrig med køretøjer eller gaffeltrucks. Påkørsel skal undgås.
- > Skub højst i ganghastighed.
- > Flyt kun arbejdsplatformen i langsgående eller diagonal retning på en plan og bæredygtig flade uden forhindringer, og brems den straks.



**Vejledning i flytning, se vejledningens billeddel.**

## 6. Nedtagning, lagring og transport

---

### 6.1 Nedtagning

- Billedvejledningens nedtagningsrækkefølge skal ubetinget følges.
- Der kræves mindst to personer til nedtagningen.



#### **FARE**

**LIVSFARE OG FARE FOR TILSKADEKOMST I TILFÆLDE AF, AT ARBEJDSPLATFORMEN VÆLTER!**

Vær opmærksom på følgende ved nedtagning af arbejdsplatformen:

- > Sørg for at sikre styrehjulene under nedtagningen ved at trykke bremsetappen ned.
- > Stig ikke op på arbejdsplatformen under nedtagningen, da den kun er stabil, når den er færdigt opstillet.



**Vejledning i nedtagning,  
se vejledningens billeddel.**

### 6.2 Lagring

- Komponenterne skal lagres, så beskadigelse er udelukket.
- Opbevar komponenterne beskyttet mod vejrpåvirkninger og helst liggende.

### 6.3 Transport

- Transportér aldrig arbejdsplatformen i opbygget stand.
- Nedtag arbejdsplatformen (se „6.1 Nedtagning“), og emballer den til transport.
- Transportér aldrig arbejdsplatformen med gaffeltrucks eller køretøjer.
- Under transporten skal komponenter sikres mod at skride og falde ned ved hjælp af transportremme.
- Kast aldrig med komponenterne ved aflæsning.

## 7. Vedligeholdelse

---

### 7.1 Rengøring

- Arbejdsplatformen rengøres med vand tilsat almindeligt rengøringsmiddel.



#### **ADVARSEL**

##### **RISIKO FOR AT SKRIDE SOM FØLGE AF VAND I ARBEJDSOMRÅDET!**

- > Efter rengøring skal alle gangflader og holdeanordninger tørres grundigt af.

#### **HENVISNING**

##### **RISIKO FOR MILJØFORURENING!**

- > Rengøringsmidler må ikke hældes ud på jorden!
- > Bortskaf brugte rengøringsvæsker iht. de gældende regler om miljøbeskyttelse!

### 7.2 Kontrol

#### **7.2.1 Deformation, klemning, revnedannelse**

Kontrollér før brug følgende komponenter for deformation, klemning og revnedannelse:

- Rullestel med styrehjul og støtteben
- Skydestiger
- Stivere (knækstivere, horisontalstivere og gelændere)
- Platform
  - > Hvis af en ovennævnte mangler konstateres på en af komponenterne, må arbejdsplatformen ikke benyttes.

#### **7.2.2 Funktionsevne**

Kontrollér følgende komponenters funktionsevne før brug:

- Styrehjul (rulleevne og bevægeligheden i spindlerne)
- Bremsetappe på styrehjulene (funktionsevne)
- Platformslem (funktionsevne)
  - > Hvis af en ovennævnte mangler konstateres på en af komponenterne, må arbejdsplatformen ikke benyttes.

#### **7.2.3 Smøring**

Alle bevægelige dele (spindler, styrehjulslejer) smøres med almindelig olie, så snart de kører trægt. Anvend en tyndtflydende olie om vinteren.



#### **ADVARSEL**

##### **RISIKO FOR AT SKRIDE SOM FØLGE AF OLIE I ARBEJDSOMRÅDET!**

- > Tør overskydende olie af; der må ikke komme olie på gangfladerne.

#### **HENVISNING**

##### **RISIKO FOR MILJØFORURENING!**

- > Olie må ikke hældes ud på jorden!
- > Bortskaf olievædede klude iht. de gældende regler om miljøbeskyttelse!



# Istruzioni per l'installazione e l'impiego della piattaforma di lavoro 53794, 53795

## Sommario

<b>1. Informazioni su questo manuale .....</b>	<b>58</b>
1.1 Informazioni importanti su questo manuale .....	58
1.2 Spiegazione dei simboli .....	58
1.3 Avvertenze per il titolare .....	59
1.4 Avvertenze per il personale .....	59
<b>2. Indicazioni di sicurezza.....</b>	<b>59</b>
2.1 Impiego conforme alle prescrizioni .....	59
2.2 Impiego non conforme alle prescrizioni .....	60
2.3 Esonero da responsabilità .....	60
2.4 Indicazioni generali di sicurezza .....	60
2.5 Indicazioni di sicurezza relative all'impiego dell'elettricità .....	60
<b>3. Descrizione tecnica.....</b>	<b>61</b>
3.1 Fornitura.....	61
3.2 Contrassegni .....	62
3.3 Dati tecnici.....	62
<b>4. Installazione .....</b>	<b>62</b>
4.1 Indicazioni di sicurezza per l'installazione .....	62
4.2 Istruzioni per l'installazione .....	63
<b>5. Impiego .....</b>	<b>63</b>
5.1 Indicazioni di sicurezza per l'impiego .....	63
5.2 Impiego .....	64
5.3 Regolazione dell'altezza .....	64
5.4 Spostamento .....	64
<b>6. Smontaggio, immagazzinamento e trasporto.....</b>	<b>65</b>
6.1 Smontaggio .....	65
6.2 Immagazzinamento .....	65
6.3 Trasporto .....	65
<b>7. Manutenzione.....</b>	<b>65</b>
7.1 Pulizia .....	65
7.2 Controlli .....	66

## 1. Informazioni su questo manuale

---

### 1.1 Informazioni importanti su questo manuale

È indispensabile leggere, comprendere e seguire quanto indicato in questo manuale al fine di installare e utilizzare in modo corretto e sicuro le piattaforme di lavoro. L'inosservanza di tali regole può comportare incidenti mortali, lesioni o danni materiali.

Il presente manuale deve essere messo a disposizione del personale sul luogo di installazione e di utilizzo della piattaforma; dovrà essere letto, compreso e seguito da chiunque sia incaricato di eseguire una delle seguenti operazioni:

- trasporto
- installazione e smontaggio
- utilizzo
- controllo, pulizia o manutenzione

Qualora la piattaforma venga ceduta a terzi, al nuovo proprietario dovrà essere consegnato anche il presente manuale.

È inoltre necessario attenersi ai seguenti documenti/alle seguenti norme:

- regolamentazioni nazionali per la prevenzione degli infortuni,
- regole tecniche riconosciute per l'impiego sicuro e conforme delle attrezzature da lavoro,
- norme di sicurezza per l'impiego di impianti elettrici pericolosi.

### 1.2 Spiegazione dei simboli

Nel presente manuale vengono impiegati i seguenti simboli e le seguenti parole segnaletiche:



#### **PERICOLO**

Questo simbolo collegato alla parola "Pericolo" mette in guardia contro pericoli imminenti per la salute e la vita delle persone. L'inosservanza di questo avvertimento può causare direttamente lesioni gravissime, eventualmente anche la morte.



#### **ATTENZIONE**

Questo simbolo collegato alla parola "Attenzione" mette in guardia contro situazioni potenzialmente pericolose per la salute e la vita delle persone. L'inosservanza di questo avvertimento comporta il rischio di lesioni o di morte.

#### **AVVERTENZA**

La parola "Avvertenza" mette in guardia contro danni materiali o ambientali. L'inosservanza di questo avvertimento può comportare danni al prodotto o all'ambiente circostante.

I simboli seguenti, qualora posti accanto alle parole segnaletiche summenzionate, indicano con precisione l'origine del pericolo:



Questo simbolo indica le attività che comportano il rischio di schiacciamento.



Questo simbolo indica le attività che comportano il rischio di lesioni/morte derivante dalla caduta dell'operatore.



Questo simbolo indica le attività che comportano il rischio di lesioni/morte derivante dalla caduta di oggetti pesanti.



Questo simbolo indica le attività che comportano il rischio di lesioni/morte derivante da scossa elettrica.

### 1.3 Avvertenze per il titolare

I titolari delle piattaforme sono responsabili di quanto segue:

- Rispettare le prescrizioni regionali e nazionali in materia di protezione sul lavoro, prevenzione degli infortuni e lavoro con/su attrezzature.
- Mettere questo manuale a disposizione del personale incaricato dell'installazione e dell'utilizzo della piattaforma. Le singole istruzioni devono essere comprese e applicate da parte del personale.
- La piattaforma di lavoro deve essere impiegata esclusivamente in maniera conforme alle prescrizioni.

### 1.4 Avvertenze per il personale

Le persone sotto l'effetto di droga, alcol o farmaci che possano rallentare la loro capacità di reazione non sono autorizzate a installare o utilizzare la piattaforma e nemmeno a eseguire attività di manutenzione sulla stessa.

#### 1.4.1 Personale incaricato dell'installazione

- Il personale deve essere a conoscenza delle norme antinfortunistiche vigenti nel proprio paese e di quelle per l'installazione sicura di attrezzature.
- Il personale in corso di formazione può installare la piattaforma esclusivamente sotto il controllo o previa autorizzazione da parte di una persona qualificata.

#### 1.4.2 Personale operativo

- Il personale deve essere a conoscenza delle norme antinfortunistiche vigenti nel proprio paese e di quelle per l'impiego sicuro di attrezzature.

#### 1.4.3 Personale incaricato della manutenzione

- Gli interventi di manutenzione (lubrificazione, pulizia ecc.) devono essere effettuati dal personale competente previa autorizzazione del titolare.
- Il personale incaricato della manutenzione deve essere autorizzato in conformità alle norme vigenti a seconda del paese.

## 2. Indicazioni di sicurezza

---

### 2.1 Impiego conforme alle prescrizioni

La piattaforma di lavoro è destinata ai seguenti impieghi:

- agevolazione dello svolgimento sicuro e accessibile di mansioni a un'altezza massima predefinita della piattaforma:
  - > piattaforma di lavoro 53794: 2,46 m
  - > piattaforma di lavoro 53795: 3,58 m,
- impiego al chiuso o all'aperto,
- impiego con forza del vento massima di 12 m/s (forza 6 secondo la scala Beaufort),
- svolgimento di attività che non necessitano di materiali e materiali da costruzione pesanti,
- svolgimento di attività che comportano un lungo stazionamento nello stesso punto,
- impiego da parte di più persone contemporaneamente, purché il limite massimo di carico di 2,0 kN/m<sup>2</sup> non venga superato.

L'impiego conforme alle prescrizioni include anche il rispetto delle condizioni di impiego e manutenzione stabilite dal fabbricante.

- 2.2 Impiego non conforme alle prescrizioni** Qualsiasi tipo di impiego che non sia menzionato nel capitolo 2.1 è da considerarsi non conforme alle prescrizioni. Il titolare sarà ritenuto responsabile degli eventuali danni risultanti. In particolare non è consentito utilizzare la piattaforma:
- come scala a castello o come collegamento con altre piattaforme di lavoro ed edifici,
  - come base per altri sistemi di elevazione o per svolgere attività che superino le altezze massime indicate al 2.1,
  - come mezzo di trasporto per strumenti, materiali e persone,
  - come base di montaggio per dispositivi di sollevamento, montacarichi o simili,
  - con forza del vento superiore ai 12 m/s, durante tempeste, temporali,
  - all'aperto per un tempo prolungato (anche di notte e dopo la fine del turno).

- 2.3 Esonero da responsabilità** Si declina ogni responsabilità in caso di lesioni o danni derivanti da uno o più dei seguenti motivi:
- non lettura o inosservanza di quanto indicato nel presente manuale,
  - personale non sufficientemente qualificato o istruito,
  - impiego di componenti di ricambio non originali,
  - impiego negligente delle piattaforme di lavoro,
  - modifiche apportate di propria iniziativa alla piattaforma.

- 2.4 Indicazioni generali di sicurezza** Le piattaforme di lavoro sono costruite in conformità con l'attuale stato della tecnica e con le norme tecniche di sicurezza riconosciute. Sono in accordo con DIN EN 1004, tuttavia il loro utilizzo può implicare danni materiali o pericoli per la vita e la salute delle persone.



**PERICOLO**

**PERICOLO DI MORTE E DI LESIONI DURANTE L'INSTALLAZIONE E L'IMPIEGO DELLA PIATTAFORMA**

Al fine di evitare situazioni pericolose, attenersi alle seguenti norme fondamentali:

- > Rispettare le norme relative all'impiego conforme alle prescrizioni.
- > Durante tutte le attività svolte sulla e con la piattaforma occorre indossare un abbigliamento protettivo adeguato (elmetto, guanti, scarponcini antinfortunistici).
- > Non lasciare mai la piattaforma incustodita in luoghi aperti. Bloccare l'area circostante la piattaforma di modo che i passanti non possano accedervi.
- > Lavorare sempre con la massima cautela.
- > Prima di ogni impiego assicurarsi che la piattaforma di lavoro sia stata installata correttamente (vedere "4. Installazione").
- > Adottare tutte le norme di sicurezza prescritte.
- > Non utilizzare mai la piattaforma qualora vi siano delle parti mancanti o danneggiate.

Oltre alle norme di sicurezza qui indicate, occorre osservare anche quelle relative all'impiego dell'elettricità, nonché le indicazioni di sicurezza riportate nei seguenti capitoli.

- 2.5 Indicazioni di sicurezza relative all'impiego dell'elettricità** Attenersi alle seguenti indicazioni di sicurezza qualora:
- si lavori sulla piattaforma con dispositivi elettrici,
  - si utilizzi la piattaforma in prossimità di impianti elettrici,
  - si utilizzi la piattaforma in prossimità di linee elettriche aeree.



**PERICOLO**

**RISCHIO DI SCOSSA ELETTRICA LAVORANDO CON DISPOSITIVI ELETTRICI**

Utilizzare i dispositivi elettrici sulla piattaforma di lavoro soltanto dopo essersi assicurati di avere:

- > una bassa tensione (48 V),
- > un trasformatore di separazione,
- > un collegamento con una corrente di dispersione di max. 30 mA tramite un interruttore differenziale.



**PERICOLO**

**RISCHIO DI SCOSSA ELETTRICA LAVORANDO IN PROSSIMITÀ DI IMPIANTI ELETTRICI**

Utilizzare la piattaforma di lavoro in prossimità di tali impianti soltanto dopo essersi assicurati che:

- > l'impianto sia stato messo fuori tensione e non sia possibile riattivarlo involontariamente,
- > il componente dell'impianto sia esente da tensioni,
- > il componente dell'impianto sia cortocircuitato per mezzo di una barra di messa a terra,
- > il componente dell'impianto sia isolato da altri componenti in tensione nelle vicinanze.



**PERICOLO**

**RISCHIO DI SCOSSA ELETTRICA LAVORANDO IN PROSSIMITÀ DI LINEE ELETTRICHE AEREE**

- > Quando si lavora in prossimità di linee elettriche aeree è assolutamente necessario rispettare le distanze di sicurezza indicate nella seguente tabella.
- > Per la misurazione delle distanze di sicurezza occorre considerare anche l'oscillazione dei cavi elettrici e l'area di lavoro all'interno della quale si muove l'operatore. Per determinare l'area di lavoro è necessario tener conto anche degli oggetti tenuti in mano dall'operatore.
- > Qualora non sia possibile rispettare le distanze di sicurezza, accordarsi con il gestore delle linee elettriche in modo da poterle mettere fuori tensione e bloccarle onde evitare un'eventuale riattivazione involontaria.

Tensione nominale (V)	Distanza di sicurezza (m)
< 1000 V	1,0 m
1 kV – 110 kV	3,0 m
110 kV – 220 kV	4,0 m
220 kV – 380 kV o tensione nominale sconosciuta	5,0 m

### 3. Descrizione tecnica

#### 3.1 Fornitura

- Prima di iniziare l'installazione, verificare che tutti i componenti rappresentati siano stati forniti e che si trovino in stato ottimale. Per l'installazione possono essere impiegati esclusivamente componenti originali non difettosi.
- Qualora manchino dei componenti, rivolgersi al fabbricante.



**Per vedere la fornitura completa, consultare la parte illustrata del manuale.**

### 3.2 Contrassegni

- La targhetta identificativa permette di identificare esattamente il modello fornito. Le targhetta identificative sono fissate ai lati delle scale estensibili.

### 3.3 Dati tecnici

	53794	53795
Altezza piattaforma	1,25 m – 2,46 m	1,81 – 3,58 m
Dimensioni della piattaforma	0,50 x 1,95 m	0,60 x 2,50 m
Portata massima	200 kg	300 kg
Altezza ponteggio	2,31 – 3,52 m	2,87 – 4,64 m
Superficie base	1,90 x 2,30 m	2,30 x 2,85 m
Peso	92,0 kg	119,0 kg

## 4. Installazione

---

### 4.1 Indicazioni di sicurezza per l'installazione

#### 4.1.1 Indicazioni generali di sicurezza per l'installazione

- Per una corretta installazione fare riferimento alla sequenza operativa indicata nelle illustrazioni.
- Per installare la piattaforma sono sempre necessarie almeno due persone.
- Non lasciare mai la piattaforma incustodita in luoghi aperti. Bloccare l'area circostante la piattaforma di modo che i passanti non possano accedervi.
- Una volta terminata l'installazione, verificare che la piattaforma sia in posizione verticale e che tutti i componenti siano stati montati correttamente. Montare tutti i componenti senza escluderne nessuno.

#### 4.1.2 Pericoli particolari durante l'installazione



##### **PERICOLO**

##### **RISCHIO DI MORTE E DI LESIONI DERIVANTE DAL RIBALTAMENTO DELLA PIATTAFORMA**

Durante l'installazione della piattaforma prestare attenzione a quanto segue:

- > La base di appoggio deve essere piana e sufficientemente stabile.
- > Eventualmente utilizzare dei sostegni per la ripartizione del carico.
- > Installare la piattaforma in posizione verticale.
- > Durante l'installazione bloccare le ruote orientabili abbassando la leva del freno.
- > Durante l'installazione non salire sulla piattaforma, in quanto essa può garantire stabilità solo da completamente montata.



##### **ATTENZIONE**

##### **DURANTE L'INSTALLAZIONE DELLA PIATTAFORMA SUSSISTE IL RISCHIO DI SCHIACCIAMENTO DI MANI E BRACCIA**

- > Indossare un abbigliamento protettivo adeguato.
- > Tenere mani e piedi lontani da potenziali zone di pericolo.

#### 4.2 Istruzioni per l'installazione

Le istruzioni per l'installazione sono istruzioni illustrate.



**Per l'installazione consultare la parte illustrata del manuale.**

## 5. Impiego

### 5.1 Indicazioni di sicurezza per l'impiego

#### 5.1.1 Indicazioni generali di sicurezza per l'impiego

- Non lasciare mai la piattaforma incustodita in luoghi aperti. Bloccare l'area circostante la piattaforma di modo che i passanti non possano accedervi.
- Prima di utilizzare la piattaforma eseguire i seguenti controlli:
  - > Le traverse sono montate correttamente?
  - > Le leve del freno bloccano le ruote orientabili e queste ultime non toccano il suolo?
  - > La piattaforma poggia verticalmente su un suolo piano?
  - > Entrambi i parapetti sono montati e adeguatamente bloccati?
  - > In caso di lavori all'aperto: su ogni traversa sono inseriti 3 contrappesi?

#### 5.1.2 Pericoli particolari durante l'impiego



##### **PERICOLO**

**RISCHIO DI MORTE O DI LESIONI DERIVANTE DAL RIBALTAMENTO/CROLLO DELLA PIATTAFORMA O DALLA CADUTA DI UTENSILI O MATERIALI**

- > Salire sulla piattaforma di lavoro sempre solo dall'interno.
- > Non superare mai il limite massimo di carico (2,0 kN/m<sup>2</sup>).
- > Non superare mai l'altezza massima autorizzata per la piattaforma (vedere "3.3 Dati tecnici").
- > Non cercare mai di aumentare l'altezza della piattaforma per mezzo di scale, casse o altri dispositivi.
- > Esercitare solo carichi unilaterali. Ripartire sempre il carico in maniera uniforme sulla piattaforma.
- > Non generare carichi orizzontali e non montare sulla piattaforma dispositivi di sollevamento, montacarichi o simili.
- > In caso di forza del vento superiore ai 12 m/s (forza 6 secondo la scala Beaufort) non utilizzare la piattaforma in luoghi aperti.
- > Non mettere sulla piattaforma cartelloni pubblicitari o prodotti che potrebbero incrementare l'incidenza del vento.
- > Qualora si preannunci un clima ventoso, scendere dalla piattaforma, trasportarla con più persone in un luogo riparato dal vento e assicurarla adeguatamente contro il ribaltamento (ad es. fissarla saldamente a un sostegno).
- > Qualora la piattaforma venga utilizzata in cortili, strutture senza il tetto o in corrispondenza dell'angolo di un edificio, prestare attenzione alla situazione meteorologica (in particolare del vento) ed eventualmente intraprendere misure adeguate al fine di evitarne il ribaltamento (ad esempio fissarla saldamente a un sostegno).
- > Una volta portato a termine il lavoro, trasportare la piattaforma in un luogo riparato dal vento ed eventualmente assicurarla contro il ribaltamento (ad esempio fissarla saldamente a un sostegno).



### **PERICOLO**

#### **RISCHIO DI MORTE E DI LESIONI DERIVANTE DALLA CADUTA DELL'OPERATORE DALLA PIATTAFORMA**

- > Non appoggiarsi con tutto il peso del corpo ai parapetti o al corrimano laterale.
- > Non arrampicarsi sui parapetti e non saltare sulle superfici di rivestimento.
- > Non arrampicarsi all'esterno della piattaforma di lavoro.
- > Non spostare mai la piattaforma qualora sopra di essa si trovino delle persone.



### **PERICOLO**

#### **RISCHIO DI MORTE E DI LESIONI DERIVANTE DALLA CADUTA DI UTENSILI/MATERIALI**

- > Non lanciare mai oggetti o materiali, ma farli passare da una persona all'altra verso l'alto/il basso della piattaforma.
- > Durante il lavoro sulla o intorno alla piattaforma indossare sempre un abbigliamento protettivo adeguato.

## 5.2 Impiego



**Per le istruzioni su come salire sulla piattaforma o come utilizzarla consultare la parte illustrata del manuale.**

## 5.3 Regolazione dell'altezza



### **ATTENZIONE**

#### **DURANTE LA REGOLAZIONE DELL'ALTEZZA DELLA PIATTAFORMA SUSSISTE IL RISCHIO DI SCHIACCIAMENTO DI MANI E BRACCIA**

- > Indossare un abbigliamento protettivo adeguato.
- > Eseguire la regolazione dell'altezza con estrema cautela.
- > Tenere mani e piedi lontani da potenziali zone di pericolo.



### **PERICOLO**

#### **RISCHIO DI MORTE E DI LESIONI DERIVANTE DAL CROLLO DELLA BASE DELLA PIATTAFORMA PER VIA DI GANCI DI CADUTA NON FISSATI**

Qualora i ganci di caduta non siano fissati correttamente, la base della piattaforma può crollare verso il basso.

- > Assicurarsi sempre che i ganci di caduta sottoposti alla forza di gravità siano fissati adeguatamente



**Per le istruzioni su come regolare l'altezza consultare la parte illustrata del manuale.**

## 5.4 Spostamento



### **PERICOLO**

#### **RISCHIO DI MORTE E DI LESIONI DERIVANTE DAL RIBALTAMENTO DELLA PIATTAFORMA DURANTE LO SPOSTAMENTO**

- > Non spostare la piattaforma qualora su di essa si trovino persone, materiali o utensili.
- > Non spostare la piattaforma con le scale estensibili sollevate. Durante il trasporto assicurarsi che le scale estensibili siano abbassate.
- > Spostare la piattaforma sempre solo a mano e non per mezzo di trattori o carrelli elevatori a forza. Evitare qualsiasi urto.
- > Effettuare lo spostamento a passo d'uomo.
- > Spostare la piattaforma solo in direzione longitudinale o diagonale su una superficie piana, stabile e priva di ostacoli; in seguito bloccare la piattaforma.





**Per le istruzioni su come effettuare lo spostamento consultare la parte illustrata del manuale.**

## 6. Smontaggio, immagazzinamento e trasporto

---

### 6.1 Smontaggio

- Per un corretto smontaggio fare riferimento alla sequenza operativa indicata nelle illustrazioni.
- Per smontare la piattaforma sono sempre necessarie almeno due persone.



#### **PERICOLO**

#### **RISCHIO DI MORTE E DI LESIONI DERIVANTE DAL RIBALTAMENTO DELLA PIATTAFORMA**

Durante lo smontaggio della piattaforma prestare attenzione a quanto segue:

- > Durante lo smontaggio bloccare le ruote orientabili abbassando la leva del freno.
- > Durante lo smontaggio non salire sulla piattaforma, in quanto essa può garantire stabilità solo quando è completamente montata.



**Per le istruzioni su come effettuare lo smontaggio consultare la parte illustrata del manuale.**

### 6.2 Immagazzinamento

- Immagazzinare i vari componenti in modo che non possano in alcun modo essere danneggiati.
- Immagazzinare i componenti in modo che non siano esposti agli agenti atmosferici e preferibilmente in posizione orizzontale.

### 6.3 Trasporto

- Non trasportare mai la piattaforma montata.
- Smontare la piattaforma (vedere "6.1 Smontaggio") e solo in seguito procedere al trasporto.
- Non trasportare mai la piattaforma per mezzo di trattori o carrelli elevatori a forche.
- Durante il trasporto fissare i componenti con delle cinghie affinché non scivolino o non cadano.
- Durante il caricamento non lanciare mai i componenti.

## 7. Manutenzione

---

### 7.1 Pulizia

- Pulire la piattaforma con dell'acqua nella quale verrà diluito un detergente reperibile in commercio.



#### **ATTENZIONE**

#### **RISCHIO DI SCIVOLAMENTO SULL'ACQUA SAPONATA NELLA ZONA DI LAVORO**

- > Dopo la pulizia asciugare accuratamente tutte le superfici sulle quali sia possibile camminare, nonché tutti i punti di fissaggio.

## **AVVERTENZA**

### **PERICOLO DI DANNI AMBIENTALI**

- > I detersivi non devono penetrare nel terreno.
- > Occorre pertanto smaltire i liquidi impiegati per la pulizia in accordo con le norme vigenti in materia di protezione ambientale.

## **7.2 Controlli**

### **7.2.1 Deformazione, schiacciamento, fessurazione**

Prima dell'impiego, controllare che i seguenti componenti siano esenti da deformazione, schiacciamento, fessurazione:

- carrello con ruote orientabili e traverse
- scale estensibili
- montanti (gambe, montanti orizzontali e parapetti)
- piattaforma
  - > Qualora anche uno solo dei componenti presenti una delle anomalie summenzionate, la piattaforma non deve essere utilizzata.

### **7.2.2 Funzionamento corretto**

Prima dell'impiego, controllare che i seguenti componenti funzionino in maniera corretta:

- ruote orientabili (scorrevolezza delle ruote e del perno)
- leva del freno sulle ruote (funzionamento corretto)
- ribaltamento della piattaforma (funzionamento corretto)
  - > Qualora anche uno solo dei componenti presenti una delle anomalie summenzionate, la piattaforma non deve essere utilizzata.

### **7.2.3 Lubrificazione**

Lubrificare tutti i componenti mobili (perno, cuscinetti delle ruote) con un olio reperibile in commercio non appena cominciano a mostrare problemi di scorrimento. Nei mesi invernali utilizzare un olio poco viscoso.



## **ATTENZIONE**

### **RISCHIO DI SCIVOLAMENTO SULL'OLIO NELLA ZONA DI LAVORO**

- > Togliere con uno straccio l'olio in eccesso. Le superfici sulle quali è possibile camminare non devono presentare tracce di olio.

## **AVVERTENZA**

### **PERICOLO DI DANNI AMBIENTALI**

- > Gli oli non devono penetrare nel terreno.
- > Occorre pertanto smaltire gli stracci impregnati d'olio in accordo con le norme vigenti in materia di protezione ambientale.

# Tööplatvormide paigaldus- ja kasutusjuhend 53794, 53795

## Sisukord

<b>1. Informatsioon juhendi kohta .....</b>	<b>68</b>
1.1 Oluline informatsioon juhendi kohta .....	68
1.2 Sümboli seletus .....	68
1.3 Märkused käitajale.....	69
1.4 Märkused personalile .....	69
<b>2. Ohutusjuhised .....</b>	<b>69</b>
2.1 Otstarbekohane kasutamine .....	69
2.2 Nõuetest kõrvalekalduv kasutamine.....	69
2.3 Vastutamissäte.....	70
2.4 Üldised ohutusnõuded .....	70
2.5 Ohutusnõuded elektritööde puhul.....	70
<b>3. Tehnilised andmed.....</b>	<b>71</b>
3.1 Tarne ulatus .....	71
3.2 Mürgistus.....	71
3.3 Tehnilised andmed.....	72
<b>4. Paigaldus .....</b>	<b>72</b>
4.1 Ohutusjuhised paigalduseks .....	72
4.2 Paigaldusjuhend .....	72
<b>5. Rakendamine .....</b>	<b>73</b>
5.1 Ohutusjuhised rakendamiseks.....	73
5.2 Kasutamine .....	74
5.3 Kõrguse kohandamine.....	74
5.4 Lükkamine.....	74
<b>6. Kokkupanemine, hoiustamine ja transport.....</b>	<b>75</b>
6.1 Kokkupanek.....	75
6.2 Hoiustamine .....	75
6.3 Transportimine.....	75
<b>7. Hooldus ja parandus .....</b>	<b>75</b>
7.1 Puhastus.....	75
7.2 Kontroll.....	76

## 1. Informatsioon juhendi kohta

---

- 1.1 Oluline informatsioon juhendi kohta** Juhendi lugemine, selle mõistmine ning järgimine on kohustuslik, et paigaldada ja kasutada tööplatvormi edukalt ja ohutult. Mis tahes juhise järgimatus võib põhjustada surma, vigastusi või kahjustada vara.

Juhend peab alati paigaldus- ja kasutuskohas kättesaadav olema ning iga isik peab olema selle läbi lugenud, sellest aru saanud ning seda järgima, kui ta tegeleb ühe järgneva tööga:

- Transport
- Üles- ja kokkupanemine
- Kasutamine
- Kontrollimine, puhastamine, teenindus või hooldus

Kui tööplatvorm antakse üle kolmandale osapoolle, tuleb juhend uuele käitajale edasi anda.

Lisaks sellele juhendile tuleb järgida järgmisi dokumente / eeskirju:

- riiklik poliitika õnnetusjuhtumite vältimiseks,
- kehtivad tehnilised nõuded professionaalseteks ja ohutustöödeks varustuse kalal ning varustusega,
- ohutusnõuded elektroonilise varustuse rakendamiseks kõrgendatud elektriõhu korral.

- 1.2 Sümboli seletus** Selles juhendis kasutatakse järgnevaid sümboleid ja signaalsõnu:



### **OHT**

Sümbol koos sõnaga „Oht“ hoiatab otsese ohu eest, mis võib kahjustada isiku tervist ja elu. Nende hoiatuste järgimatus viib raskete vigastusteni, ka võib põhjustada surma.



### **ETTEVAATUST**

Sümbol koos sõnaga „Ettevaatust“ hoiatab võimalike ohtlike situatsioonide eest, mis võivad kahjustada isiku tervist ja elu. Nende hoiatuste järgimatus võib viia vigastusteni või põhjustada surma.

### **MÄRKUS**

Sõna „Märkus“ hoiatab vara- ja keskkonnakahjustuste eest. Märkuste järgimatus võib põhjustada kahjustusi tootele või selle keskkonnale.

Kui ohuallikat on võimalik täpsemalt määrata, kasutatakse järgnevaid sümboleid koos eelnimetatud signaalsõnadega:



See sümbol kehtib tegevuste puhul, mil esineb muljumisoht.



See sümbol kehtib tegevuste puhul, mil esineb elu- ja vigastuste oht läbi allakukkumise.



See sümbol kehtib tegevuste puhul, mil esineb elu- ja vigastuste oht läbi osade ümberkukkumise.



See sümbol kehtib tegevuste puhul, mil esineb elu- ja vigastuste oht läbi elektrilöögi.

- 1.3 Märkused käitajale**
- Käitajad peavad omal vastutusel järgneva eest vastutama:
- Regionaalsete ja riiklike õnnetuse vältimise, varustusel/varustusega töötamise ning tööohutuseeskirjade järgimine.
  - See juhend peab olema paigaldajatele ja käitajatele kättesaadav. Sisu iga üksik- asja peab personal mõistma ja järgima.
  - Tööplatvormi võib vaid sihtotstarbeliselt kasutada.
- 1.4 Märkused personalile**
- Isikud, kes on narkootikumide, alkoholi või kõrvalmõjudega medikamentide mõju all, ei tohi tööplatvormi üles panna, kasutada, hooldada ega parandada.
- 1.4.1 Paigaldajad**
- Personal peab olema tuttav teie riigis kehtivate õnnetusjuhtumite vältimise eeskirjadega ja eeskirjadega, mis kehtivad varustuse ohutu paigaldamise kohta.
  - Väljaõpet saav personal võib tööplatvormi paigaldada vaid järelevalve all või pärast kogenud isiku poolt volituse saamist.
- 1.4.2 Käitajad**
- Personal peab olema tuttav teie riigis kehtivate õnnetusjuhtumite vältimise eeskirjadega ja eeskirjadega, mis kehtivad varustuse ohutu käsitlemise kohta.
- 1.4.3 Personal hoolduse läbiviimiseks**
- Hooldustöid (määrimine, puhastamine jne.) võib teha vaid pärast käitajate poolt volitamist.
  - Hooldusega tegelev personal tuleb vastavalt igas riigis kehtivatele eeskirjadele volitada.

## 2. Ohutusjuhised

---

- 2.1 Otstarbekohane kasutamine**
- Tööplatvorm on mõeldud järgneval otstarbel kasutamiseks:
- Juurdepääsu parandamiseks kindlale ja kergelt juurdepääsetavale tööülesandele, mis on teatud kindlal maksimaalsel kõrgusel:
    - > Tööplatvorm 53794: 2,46 m
    - > Tööplatvorm 53795: 3,58 m,
  - Sees ja väljas rakendamiseks,
  - maks. tuule tugevus 12 m/s (tuule tugevus 6 palli vastavalt Beaufort'i skaalale),
  - Tööde puhul, mil pole vaja raskeid ehitus- ja põhimaterjale,
  - Tööde puhul, mil tuleb pikka aega ühe kohapeal töötada,
  - üheaegne kasutamine mitme inimese poolt, kui maksimaalne lubatavat koormust  $2,0 \text{ kN/m}^2$  ei ületata.
- Sihtotstarbelise kasutamise alla kuulub ka tootja poolt ette määratud käitamis-, hooldus- ja parandustingimustest hoitakse kinni.
- 2.2 Nõuetest kõrvalekalduv kasutamine**
- Iga kasutusviis, mida peatükis 2.1 mainitud pole, on nõuetest kõrvalekalduv kasutus. Sellest põhjustatud kahjustamise riskide eest vastutab käitaja. Eriti järgnevatel viisidel pole tööplatvormi kasutamine lubatud:
- trepitorni või sillana teise tööplatvormini ja ehituseni,

- alusena edasi ronimiseks või mis tahes tööde jaoks, mil ületatakse osas 2.1 nimetatud maksimaalne kõrgus,
- transpordivahendina seadmete, katerjali ja isikute jaoks,
- kinnitusalusena tõstevahendite jaoks, koorma ülestõstmiseks või sarnastel eesmärkidel,
- üle 12 m/s tuule tugevusel, tormi ja äikesetormi ajal,
- pikaajaliselt väljas hoidmiseks (ka üle öö ja pärast vahetuse lõppu).

### 2.3 Vastutamissäte

Vigastuste ja kahjustuste eest ei vastutata, kui need on tekitatud ühel või mitmel järgneval põhjusel:

- kui seda juhendit ei tunta või ei järgita selles olevad juhiseid,
- ebapiisavalt kvalifitseeritud või õpetatud personal,
- originaalvaruosade asemel teiste osade kasutamine,
- hooletu tööplatvormi kasutamine,
- meelevaldne tööplatvormi muutmine.

### 2.4 Üldised ohutusnõuded

Tööplatvormid on ehitatud vastavalt viimase aja tehnoloogiale ja tunnustatud ohutustehnilistele reeglitele. Need vastavad standarditele DIN EN 1004. Siiski võib nende kasutusel esineda oht inimeste tervisele või elule ning võivad tekkida varakahjustused.



#### **OHT**

#### **ELU- JA VIGASTUSOHT TÖÖPLATVORMI ÜLESPANEKUL JA KASUTAMISEL!**

Ohtlike situatsioonide vältimiseks järgida järgnevaid põhireegleid:

- > Pidada kinni Otstarbekohastest kasutusreeglitest.
- > Kanda kaitseriideid (kaitsekiiver, kaitsekindad, kaitsekingad) kõikide tööde puhul tööplatvormil ja selle peal olles.
- > Mitte jätta tööplatvormi avalikku kohta järelvalveta. Sulgeda möödujatele tööplatvormi lähim piirkond.
- > Viia kõik tööülesanded ettevaatlikult läbi.
- > Kontrollida enne iga tööplatvormi kasutuskorda reeglitele vastavat ülesehitust (vt osa „4. Paigaldus“).
- > Võtta tarvitusele kõik ette kirjutatud tasakaalu hoidmise meetmed.
- > Mitte kasuta tööplatvormi, kui osad puuduvad või on kahjustatud.

Lisaks siin ära toodud ohutusnõuetele tuleb järgida ja lugeda ohutusnõudeid elektritööde puhul ja ohutusnõudeid, mis on ära toodud järgnevates peatükkides.

### 2.5 Ohutusnõuded elektritööde puhul

Kindlasti tuleb järgida ohutusnõudeid järgnevatel juhtudel:

- kui tööplatvormil töötatakse elektriseadmetega,
- kui tööplatvormi kasutatakse elektrimasinate juures,
- kui tööplatvormi kasutatakse kõrgelektriliini juures.


**OHT**
**ELEKTRILÖÖGIOHT TÖÖTADES ELEKTRISEADMETEGA TÖÖPLATVORMIL!**

Kasutada elektriseadet tööplatvormil ainult järgnevatel tingimustel:

- > Kaitseväikepingega (48 V).
- > Separaatori kaitsega (eraldustrafo).
- > Kui olete üle rikkevoolukaitse kaudu maks 30 mA rikkevooluga ühendatud.


**OHT**
**ELEKTRILÖÖGIOHT TÖÖTADES DIELEKTRILISTE MASINATE LÄHEDUSES!**

Kasutada tööplatvormi selliste masinate lähedal vaid järgnevatel tingimustel:

- > Masin peab olema välja- ja sisselülitamise eest kaitstud.
- > Masin peab olema pingevaba.
- > Masina osad peavad neutraaljuhtme kaudu pinge all olema.
- > Masin peab kõrvaliste dielektriliste osade eest kaitstud olema.


**OHT**
**ELEKTRILÖÖGIOHT TÖÖTADES KÕRGELEKTRILIINIDE JUURES!**

- > Töötades kõrgelektriliinide juures tuleb ohutut vahekaugust hoida vastavalt järgnevale tabelile.
- > Ohutu vahekauguse määramiseks tuleb arvestada ka redeli osade seiskumise ja töötavate inimeste liikumisruumiga. Liikumisruumi puhul arestada ka ka töötavate inimeste poolt kinnihoitavate esemetega.
- > Kui te ei saa ohutust vahekaugusest kinni pidada, lülitada kõrgelektriliinid koostöös nende käitajatega välja ja kindlustada nende õigeaegne sisselülitamine.

Nimipinge (V)	Ohutu vahekaugus (m)
< 1000 V	1,0 m
1 kV – 110 kV	3,0 m
110 kV – 220 kV	4,0 m
220 kV – 380 kV või määramata nimipinge korral	5,0 m

### 3. Tehnilised andmed

#### 3.1 Tarne ulatus

- Kontrollida enne paigaldust, kas kõik osad on pakendis kaasa ja kahjustamata. Paigalduseks tohib kasutada vaid kahjustamata originaalosi.
- Kui osad puuduvad, pöörduda tootja poole.



**Tarnitud osad on esitatud juhendis piltidena.**

#### 3.2 Märgistus

- Täpsemaks tarnitud mudeli identifitseerimiseks vaadata tüübisilti. Tüübisildid on esitatud pikendusredelil.

### 3.3 Tehnilised andmed

	53794	53795
Platvormi kõrgus	1,25 m – 2,46 m	1,81 – 3,58 m
Platvormi suurus	0,50 x 1,95 m	0,60 x 2,50 m
Lubatud koormus	200 kg	300 kg
Varustuse kõrgus	2,31 – 3,52 m	2,87 – 4,64 m
Aluspinna suurus	1,90 x 2,30 m	2,30 x 2,85 m
Kaal	92,0 kg	119,0 kg

## 4. Paigaldus

### 4.1 Ohutusjuhised paigalduseks

#### 4.1.1 Üldised ohutusjuhised paigalduseks

- Tingimata järgida pildijuhisel toodud paigalduse järjekorda.
- Paigalduseks on alati vähemalt kahte inimest vaja.
- Mitte jätta töölava avalikes kohtades järelevalveta. Sulgeda töölava ümbrune piirkond möödakäijate eest.
- Kontrollida pärast paigaldust, kas töölava on vertikaalselt ja et kõik tarnitud osad on monteeritud vastavalt nõuetele. Mitte jätta ühtegi osa välja.

#### 4.1.2 Spetsiaalsed ohud peigaldamisel



##### OHT

##### ELU- JA VIGASTUSOHT LÄBI ÜMBERKUKKIVA TÖÖLAVA!

Järgida töölava paigaldamisel järgnevaid asjaolusid:

- > Aluspind peab olema tasane ning küllalt stabiilne.
- > Vajaduse korral kasutada koormat hajutavat aluspinda.
- > Ehitada töölava vertikaalselt.
- > Kindlustada juhtrullikud äraveeremise eest paigalduse ajaks läbi pidurihoova allavajutamise.
- > Mitte astuda töölavale paigalduse ajal, kuna see on stabiilne alles pärast täielikku kokkupanemist.



##### ETTEVAATUST

##### KÄTE MULJUMISOHT TÖÖLAVA KOKKUPANEKUL!

- > Kanda ette määratud kaitseriideid.
- > Hoida käed ja jalad ohupiirkonnast võimalikult kaugel.

### 4.2 Paigaldusjuhend

Paigaldusjuhend koosneb täielikult pildijuhistest.



**Samm-sammuline paigaldusjuhend on esitatud juhendis piltidena.**



## 5. Rakendamine

### 5.1 Ohutusjuhised rakendamiseks

#### 5.1.1 Üldised ohutusjuhised rakendamiseks

- Mitte jätta tööplatvormi avalikku kohta järelvalveta. Sulgeda möödujatele tööplatvormi lähim piirkond.
- Enne töölava kasutamist kontrollida järgnevat:
  - > Kas pikendused on nõuetekohaselt monteeritud?
  - > Kas pidurihoovad on kindlustatud juhtrullikute külge ja ega juhtrullikud enam pörandat puuduta?
  - > Kas töölava on vertikaalselt püsti ja seisab see tasasel pinnal?
  - > Kas mõlemad käsipuud on monteeritud ja sulguritega kindlustatud?
  - > Välistööde korral: kas iga pikenduse peale on asetatud 3 lisalasti?

#### 5.1.2 Spetsiaalne oht töölava kasutamisel



##### **OHT**

##### **ÉLU- JA VIGASTUSOHT LÄBI TÖÖLAVA ÜMBERKUKKUMISE VÕI KOKKUVARISEMISE JA MATERJALI VÕI TÖÖRIISTADE ALLAKUKKUMISE!**

- > Asutada töölavale vaid sisemisest osast.
- > Mitte ületada lubatavat koormuspiirangut (2,0 kN/m<sup>2</sup>).
- > Mitte ületada maksimaalset lubatavat platvormi kõrgust (vt „3.3 Tehnilised andmed“).
- > Mitte tõsta platvormi kõrgust redelite, kastide või muude vahendite abil.
- > Mitte kunagi kasutada koormat ainult ühel küljel. Jaotada koormad alati üheaegselt platvormile.
- > Mitte kasutada horisontaalseid koormaid ja mitte tuua tõstevahendeid, koormakette või sarnaseid vahendeid töölavale.
- > Mitte kasutada töölavasid väljas või avatud ehitistel, kui tuule tugevus on üle 12 m/s (tuule tugevus 6 palli vastavalt Beaufort'i skaalale).
- > Mitte kinnitada reklaamisilte või muid esemeid, mis võiksid tuulekoormust tõsta.
- > Lahkuda töölavalt tuule tekkimisel, otsida koos mitme inimesega tuulevarju ja kindlustada sobivate meetmete abil ümberkukkumise eest (nt ankurdada).
- > Kasutades töölava läbikäigehitistes, katmata ehitistes või ehitiste nurgal tuleb tuule tugevust täpselt jälgida ja vajaduse korral võtta tarvitusele meetmed, et vältida töölava ümberkukkumist (nt läbi ankurdamise).
- > Viia töölava pärast töö lõppu tuulevarju ja vajaduse korral võtta tarvitusele teatud meetmed, et kindlustada ümberkukkumise eest (nt akurdada).



##### **OHT**

##### **ÉLU- JA VIGASTUSOHT LÄBI KOKKU KUKKUVA TÖÖLAVA!**

- > Mitte võidelda oma kehakaaluga vastu ehitist või küljekaitset.
- > Mitte ronida ehitise otsa ja mitte hüpata katetel.
- > Mitte ronida töölava välisel küljel.
- > Mitte vedada töölava, kui sellel on teised isikud.

**OHT****ELU- JA VIGASTUSOHT LÄBI TÖÖRIISTADE JA MATERJALI ALLAKUKKUMISE!**

- > Mitte kunagi visata tööriistu ja materjale, vaid ulatada isikult isikule üles/alla.
- > Kanda ette nähtud tööriietust töötades töölava kallal ja selle peal viibides.

**5.2 Kasutamine**

**Peale astumise ja kasutamishüüdnäidised on esitatud juhendis piltidena.**

**5.3 Kõrguse kohandamine****ETTEVAATUST****KÄTE MULJUMISOHT TÖÖLAVA KÕRGUSE KOHANDAMISEL!**

- > Kanda ette määratud kaitseriideid.
- > Kohandada kõrgust ettevaatlikult.
- > Hoida käed ja jalad ohupiirkonnast võimalikult kaugel.

**OHT****ELU- JA VIGASTUSOHT LÄBI TÖÖLAVA ALLALANGEMISE, KUI KONKSUD POLE SULETUD!**

Kui konks pole korralikult suletud, võib töölava alla kukkuda.

- > Alati pöörata tähelepanu raskusjõul töötavale konksule, mis peab olema suletud!



**Kõrguse kohandamise juhised on toodud juhendis piltidena.**

**5.4 Lükkamine****OHT****ELU- JA VIGASTUSOHT LÄBI TÖÖLAVA ÜMBERKUKKUMISE LÜKKAMISE AJAL!**

- > Mitte kunagi lükata töölava, kui isikud, materjal, tööriistad on platvormil.
- > Mitte lükata töölava, kui pikendusredel on püsti jäetud. Pikendusredeli lükkamiseks lasta see enne täielikult alla.
- > Alati lükata töölava kätega, mitte kunagi traktorite või kahveltõstukite abil. Vältida mis tahes mis mõju.
- > Lükata maks kõnnikiirusel.
- > Lükata töölava ainult pikisuunas või diagonaalselt mööda kandvat ja takistuseta pinda ning niipea kui võimalik pidurdada.



**Lükkamise juhised on toodud juhendis piltidena.**

## 6. Kokkupanemine, hoiustamine ja transport

---

### 6.1 Kokkupanek

- Tingimata järgida pildijuhisel toodud kokkupaneku järjekorda.
- Kokkupanekuks on alati vähemalt kahte inimest vaja.



#### OHT

#### ELU- JA VIGASTUSOHT LÄBI ÜMBERKUKKIVA TÖÖLAVA!

Järgida töölava kokkupanekul järgnevaid asjaolusid:

- > Kindlustada juhtrullikud äraveeremise eest kokkupaneku ajaks läbi pidurihoova allavajutamise.
- > Mitte astuda töölavale kokkupaneku ajal, kuna see on stabiilne alles pärast täielikku kokkupanemist.



**Kokkupaneku juhised on toodud juhendis piltidena.**

et

### 6.2 Hoiustamine

- Hoiustada ehitusosad nii, et need ei saaks kahjustada.
- Hoiustada ehitusosad ilmastikumõjude eest kaitstult ja eelistatavalt horisontaalselt.

### 6.3 Transportimine

- Mitte kunagi transportida töölava kokkupandult.
- Panna töölava kokku (vt „6.1 Kokkupanek“) ja pakkida transportimise jaoks.
- Mitte kunagi transportida töölava kahveltõstuki või traktoriga.
- Transportimise ajaks kindlustada ehitusosad transpordirihma abil libisemise ja allakukkumise eest.
- Mitte kunagi visata ehitusosi mahalaadimisel.

## 7. Hooldus ja parandus

---

### 7.1 Puhastus

- Puhastada töölava veega, lisades veidi standardset puhastusvahendit.



#### ETTEVAATUST

#### LIBISEMISOHT VEE TÕTTU TÖÖPIRKONNAS!

- > Pärast jälgede ja käepidemete pesemist tuleb need põhjalikult kuivatada.

#### MÄRKUS

#### KESKKONNAKAHJUSTUSE OHT!

- > Puhastusvahendit ei tohi maapinnale sattuda!
- > Kasutatud puhastusvedelik tuleb ära visata vastavalt kehtivatele keskkonnanõuetele!

## 7.2 Kontroll

### 7.2.1 Moonutamine, muljumine, rebenemine

Kontrollida järgnevaid ehitusosi enne kasutuselevõttu moondumise, muljumise ja rebenemise eest:

- Juhtrullikute ja käepidemetega kere
- Pikendusredelid
- Klambrid (kalduugi, horisontaaltugi ja käsipide)
- Platvorm
  - > Kui üks eelmainitud ehitusosadest on puudu, ei tohi töölava kasutada.

### 7.2.2 Funktsionaalne tõhusus

Kontrollida järgnevatel ehitusosadel enne kasutamist funktsionaalset tõhusust:

- Juhtrullik (rulliku võimsus ja regulaarseadme kergus)
- Pidurihoob juhtrullikul (funktsionaalne tõhusus)
- Platvormi kate (funktsionaalne tõhusus)
  - > Kui üks eelmainitud ehitusosadest on puudu, ei tohi töölava kasutada.

### 7.2.3 Määrimine

Kõik liikuvad osad (regulaarseade, juhtrulliku laager) määrada standardse õliga niipea, kui need raskelt käima hakkavad. Talvel rakendades kasutada vedelamad õli.



#### **ETTEVAATUST**

**LIBISEMISOHT ÕLI TÕTTU TÖÖPIIRKONNAS!**

- > Üleliigne õli ära pesta. Õli ei tohi sattuda astmetele.

#### **MÄRKUS**

**KESKKONNAKAHJUSTUSE OHT!**

- > Õli ei tohi maapinnale sattuda!
- > Visata õliga kasutatud lapid vastavalt keskkonnanõuetele ära!

# Instruções de montagem e de utilização para a plataforma de trabalho 53794, 53795

## Conteúdo

<b>1. Informações sobre as presentes instruções.....</b>	<b>78</b>
1.1 Informações importantes sobre as presentes instruções.....	78
1.2 Explicação dos símbolos.....	78
1.3 Indicações para o proprietário .....	79
1.4 Indicações para o pessoal .....	79
<b>2. Indicações relativas à segurança .....</b>	<b>79</b>
2.1 Utilização de acordo com a finalidade .....	79
2.2 Utilização em desacordo com a finalidade .....	80
2.3 Exclusão de responsabilidade .....	80
2.4 Indicações gerais relativas à segurança.....	80
2.5 Indicações relativas à segurança em trabalhos eléctricos .....	81
<b>3. Descrição técnica .....</b>	<b>82</b>
3.1 Âmbito de fornecimento .....	82
3.2 Identificação .....	82
3.3 Dados técnicos .....	82
<b>4. Montagem.....</b>	<b>82</b>
4.1 Indicações relativas à segurança para a montagem .....	82
4.2 Instruções de montagem.....	83
<b>5. Utilização .....</b>	<b>83</b>
5.1 Indicações relativas à segurança durante a utilização .....	83
5.2 Utilização .....	84
5.3 Alteração da altura .....	85
5.4 Deslocação .....	85
<b>6. Desmontagem, armazenagem e transporte .....</b>	<b>85</b>
6.1 Desmontagem.....	85
6.2 Armazenagem .....	86
6.3 Transporte .....	86
<b>7. Manutenção e conservação.....</b>	<b>86</b>
7.1 Limpeza .....	86
7.2 Verificação .....	87

## 1. Informações sobre as presentes instruções

---

- 1.1 Informações importantes sobre as presentes instruções** Ler, compreender e observar as presentes instruções é imprescindível para a montagem e a operação segura das plataformas de trabalho. Qualquer não observação pode provocar acidentes mortais, ferimentos ou danos materiais.

As instruções deverão estar sempre disponíveis no local de montagem e operação e deverão ser lidas, entendidas e cumpridas por todas as pessoas encarregues de tais tarefas:

- Transporte
- Montagem e desmontagem
- Utilização
- Verificação, limpeza, conservação ou manutenção

Se a plataforma de trabalho for entregue a terceiros, também é necessário entregar as instruções ao novo proprietário.

Adicionalmente a estas instruções será necessário levar em consideração os seguintes documentos / directrizes:

- regras específicas nacionais sobre a prevenção de acidentes,
- regras profissionais e reconhecidas referentes a trabalhos seguros e profissionais com e sobre andaimes,
- regras de segurança sobre a aplicação de meios operacionais eléctricos com elevado grau de periculosidade eléctrica.

### 1.2 Explicação dos símbolos

Nestas instruções são usados os seguintes símbolos e palavras-símbolo:



#### **PERIGO**

O símbolo em ligação com a palavras „Perigo“ avisa de perigos imediatos para a saúde e a vida das pessoas. A não observância destas advertências provoca directamente ferimentos muito graves, também com consequências mortais.



#### **ADVERTÊNCIA**

O símbolo em ligação com a palavra "Advertência" avisa de situações eventualmente perigosas para a saúde e a vidas das pessoas. A não observância destas advertências pode causar ferimentos ou a morte.

#### **OBSERVAÇÃO**

A palavra „Observação“ avisa de danos materiais e ambientais. A não observância destas observações pode causar danos no produto ou no seu ambiente.

Se for possível indicar com precisão a fonte de perigo, podem ser utilizados os seguintes símbolos em conjunto com as palavras-símbolo acima referenciadas:



Este símbolo encontra-se ao lado de actividades em que existe o perigo de esmagamento.



Este símbolo encontra-se ao lado de actividades em que existe o perigo de morte ou de ferimentos devido a quedas.



Este símbolo encontra-se ao lado de actividades em que existe o perigo de morte ou de ferimentos devido a pesas pesadas em queda.



Este símbolo encontra-se ao lado de actividades em que existe o perigo de morte ou de ferimentos devido a choques eléctricos.

- 1.3 Indicações para o proprietário** É da responsabilidade do proprietário ocupar-se dos seguintes assuntos:
- É necessário observar as directivas regionais e nacionais referentes à protecção no trabalho, prevenção de acidentes e trabalhos em/com andaimes.
  - Estas instruções deverão ser disponibilizadas ao pessoal de montagem e de operação. É necessário que os conteúdos, com todos os detalhes, sejam compreendidos e seguidos pelo pessoal.
  - A plataforma de trabalho só pode ser utilizada de acordo com a finalidade.
- 1.4 Indicações para o pessoal** Pessoas que se encontrem sob a influência de drogas, álcool ou de medicamentos que diminuam a capacidade de reacção não poderão montar, utilizar, proceder à manutenção e à conservação das plataforma de trabalho.
- 1.4.1 Pessoal de montagem**
- O pessoal tem de ter conhecimento das directrizes sobre a prevenção de acidentes e das directrizes referentes à montagem segura de andaimes.
  - Pessoal que se encontre em formação profissional só poderá montar a plataforma de trabalho sob a orientação e após autorização de uma pessoa experienta.
- 1.4.2 Pessoal operador**
- O pessoal tem de ter conhecimento das directrizes sobre a prevenção de acidentes e das directrizes referentes à maneira segura de lidar com andaimes.
- 1.4.3 Pessoal de manutenção**
- Trabalhos de conservação (lubrificar, limpar etc.) podem ser efectuados pelo pessoal operador com autorização do proprietário.
  - O pessoal de manutenção tem que estar autorizado segundo as directrizes vigentes no respectivo país.

## 2. Indicações relativas à segurança

---

- 2.1 Utilização de acordo com a finalidade** A plataforma de trabalho destina-se a ser utilizada para os seguintes fins:
- Melhoria do acesso com vista a um trabalho mais seguro e de melhor acesso a uma determinada altura máxima da plataforma:
    - > plataforma de trabalho 53794: 2,46 m
    - > plataforma de trabalho 53795: 3,58 m,
  - Utilização interior e exterior
  - Forças máx. do vento de 12 m/s (força do vento 6 segundo a escala de Beaufort)
  - Trabalhos em que não são necessários materiais de construção e outros materiais pesados
  - Trabalhos executados no mesmo local por um período de tempo mais longo
  - a utilização simultânea por diversas pessoas se não for ultrapassado o limite máximo de carga admissível de 2,0 kN/m<sup>2</sup>.
- A utilização de acordo com a finalidade também engloba a observância das condições operacionais, de manutenção e de conservação estabelecidas pelo fabricante.

## 2.2 Utilização em desacordo com a finalidade

Qualquer utilização que não esteja citada no capítulo 2.1 será considerada com sendo em desacordo com a finalidade. Para os danos daí resultantes, o risco será unicamente suportado pelo proprietário. Muito especialmente não é admissível a seguinte utilização da plataforma de trabalho:

- como torre de escada ou como ponto de passagem para outras plataformas de trabalho e edifícios,
- como base para outros meios auxiliares de subida ou para quaisquer trabalhos que ultrapassem as alturas máximas citadas em 2.1,
- como meio de transporte para equipamentos, material e pessoas,
- como base de fixação para equipamentos de elevação, monta-cargas ou similares,
- com forças de vento superiores a 12 m/s, tempestades, trovoadas,
- utilização externa permanente (também durante e noite após o fim do turno).

## 2.3 Exclusão de responsabilidade

Não é assumida qualquer responsabilidade por ferimentos ou danos causados por um ou mais dos seguintes motivos:

- desconhecimento ou não observância das presentes instruções,
- pessoal insuficientemente qualificado ou instruído,
- utilização de peças que não sejam peças originais,
- negligência no modo de lidar com as plataformas de trabalho,
- alterações construtivas na plataforma de trabalho efectuadas por conta própria.

## 2.4 Indicações gerais relativas à segurança

As plataformas de trabalho foram construídas de acordo com o estado actual da técnica e de acordo com as regras de segurança reconhecidas. Elas correspondem à norma DIN EN 1004. No entanto, da sua utilização podem resultar perigos para a saúde e a vida de pessoas ou podem resultar danos materiais.



### **PERIGO**

#### **PERIGO DE VIDA E DE FERIMENTOS DURANTE A MONTAGEM E A UTILIZAÇÃO DA PLATAFORMA DE TRABALHO!**

Para evitar situações perigosas dever-se-ão observar as seguintes regras básicas:

- > observar as regras destinadas à utilização conforme a finalidade.
- > em todos os trabalhos sobre e com a plataforma de trabalho dever-se-á usar vestuário de protecção adequado (capacete de protecção, luvas de protecção, calçado de protecção).
- > Em locais públicos uma plataforma de trabalho nunca deverá estar sem fiscalização. A área circundante da plataforma de trabalho deverá ser vedada à passagem de transeuntes.
- > Todos os trabalhos deverão ser cuidadosamente executados.
- > Antes de qualquer utilização, verificar a montagem correcta da plataforma de trabalho (vide „4. Montagem“).
- > Tomar todas as medidas de segurança prescritas.
- > Nunca utilizar a plataforma de trabalho se faltarem peças ou se estiverem danificadas.

Adicionalmente às indicações relativas à segurança aqui descritas, é necessário observar as indicações relativas à segurança em trabalhos eléctricos, bem como as indicações relativas à segurança constantes dos capítulos seguintes.



## 2.5 Indicações relativas à segurança em trabalhos eléctricos

É absolutamente necessário observar as seguintes indicações relativas à segurança sempre que:

- na plataforma de trabalho forem executados trabalhos com aparelhos eléctricos,
- a plataforma de trabalho for utilizada nas proximidades de instalações eléctricas,
- a plataforma de trabalho for utilizada nas proximidades de linhas aéreas,



### PERIGO

#### CHOQUE ELÉCTRICO NO CASO DE TRABALHOS COM EQUIPAMENTOS ELÉCTRICOS NA PLATAFORMA DE TRABALHO!

Os equipamentos eléctricos na plataforma de trabalho só poderão ser utilizados sob as seguintes condições:

- > com baixa tensão protegida (48 V)
- > com separação de protecção (transformador de separação)
- > se estiverem ligados a uma corrente de defeito de máx. 30 mA através de um interruptor de protecção de corrente de defeito.



### PERIGO

#### CHOQUE ELÉCTRICO NO CASO DE TRABALHOS PRÓXIMOS DE INSTALAÇÕES CONDUTORAS DE CORRENTE!

A plataforma de trabalho próximo de tais instalações só deverá ser utilizada sob as seguintes condições:

- > A instalação deverá estar desactivada e protegida contra uma religação.
- > O componente deverá estar isento de tensão.
- > O componente deverá estar curto-circuitado mediante barra colectora de terras.
- > O componente deverá estar isolado de peças contíguas que se encontrem sob tensão.



### PERIGO

#### CHOQUE ELÉCTRICO NO CASO DE TRABALHOS PRÓXIMOS DE LINHA AÉREAS ELÉCTRICAS!

- > No caso de trabalhos próximos de linhas aéreas eléctricas deverão ser mantidas as distâncias de segurança de acordo com a tabela seguinte.
- > Para o cálculo das distâncias de segurança também deverão consideradas as oscilações das linhas e o espaço de movimentos da pessoa que está a trabalhar. O espaço de movimentos também integra os objectos manipulados pela pessoa que está a trabalhar.
- > Caso não seja possível manter distâncias de segurança, as linhas aéreas deverão ser desactivadas mediante acordo com os proprietários e impedidas de serem novamente ligadas.

Tensão nominal (V)	Distância de segurança (m)
< 1000 V	1,0 m
1 kV – 110 kV	3,0 m
110 kV – 220 kV	4,0 m
220 kV – 380 kV ou no caso de tensão nominal desconhecida	5,0 m

## 3. Descrição técnica

---

### 3.1 Âmbito de fornecimento

- Antes de iniciar a montagem, verificar se todos os componentes representados foram fornecidos e se os mesmos se encontram em perfeito estado. Para a montagem só podem ser utilizados componentes originais que estejam em perfeito estado.
- Caso falem alguns componentes, queira contactar o fabricante.



**Para a representação do âmbito de fornecimento, queira consultar a parte de ilustrações das instruções.**

### 3.2 Identificação

- A identificação precisa do modelo fornecido está na placa de características. As placas de características estão colocadas nas escadas deslizantes.

### 3.3 Dados técnicos

	53794	53795
Altura da plataforma	1,25 m – 2,46 m	1,81 – 3,58 m
Dimensão da plataforma	0,50 x 1,95 m	0,60 x 2,50 m
Carga admissível	200 kg	300 kg
Altura do andaime	2,31 – 3,52 m	2,87 – 4,64 m
Base	1,90 x 2,30 m	2,30 x 2,85 m
Peso	92,0 kg	119,0 kg

## 4. Montagem

---

### 4.1 Indicações relativas à segurança para a montagem

#### 4.1.1 Indicações gerais relativas à segurança para a montagem

- A sequência de montagem mostrada nas ilustrações deverá ser escrupulosamente observada.
- Para a montagem são sempre necessárias duas pessoas, no mínimo.
- Em locais públicos uma plataforma de trabalho nunca deverá estar sem fiscalização. A área directamente circundante deverá ser vedada aos transeuntes.
- Após a montagem, verificar se a plataforma de trabalho se encontra na vertical e se todas as peças do âmbito de fornecimento foram montadas correctamente. Nunca esquecer peças.

#### 4.1.2 Perigos especiais durante a montagem



##### PERIGO

##### PERIGO DE VIDA E DE FERIMENTOS SE A PLATAFORMA DE TRABALHO VIRAR!

Durante a montagem da plataforma de trabalho prestar atenção ao seguinte:

- > A superfície de apoio terá que ser horizontal, plana e apresentar uma capacidade de carga suficiente.
- > Se necessário, utilizar elementos para distribuir a carga.
- > Montar a plataforma de trabalho de modo ajustado no prumo.
- > Durante a montagem, travar os rodízios com as alavancas para evitar um deslocamento.
- > Durante a montagem, não subir à plataforma de trabalho, pois ela só apresenta estabilidade após ter sido completamente montada.



##### ADVERTÊNCIA

##### PERIGO DE ESMAGAMENTO DAS MÃOS E BRAÇOS QUANDO SE PROCEDE À MONTAGEM DA PLATAFORMA DE TRABALHO!

- > Usar vestuário de protecção apropriado.
- > Retirar os pés e as mãos das áreas que possam causar perigo.

pt

#### 4.2 Instruções de montagem

As instruções de montagem são constituídas por ilustrações.



**Para as instruções de montagem passo a passo, vide a parte ilustrada das instruções.**

## 5. Utilização

---

### 5.1 Indicações relativas à segurança durante a utilização

#### 5.1.1 Indicações gerais relativas à segurança durante a utilização

- Em locais públicos uma plataforma de trabalho nunca deverá estar sem fiscalização. A área circundante da plataforma de trabalho deverá ser vedada à passagem de transeuntes.
- Antes de utilizar a plataforma de trabalho, verificar o seguinte:
  - > os braços estão montados correctamente?
  - > as alavancas dos travões dos rodízios estão bloqueadas e os rodízios já não tocam no solo?
  - > a plataforma de trabalho encontra-se na vertical sobre um piso plano?
  - > estão montadas as duas balaustradas e devidamente bloqueadas?
  - > No caso de trabalhos exteriores: em cada braço estão colocados 3 pesos de lastro?

### 5.1.2 Perigos especiais aquando da utilização da plataforma de trabalho



#### **PERIGO**

**PERIGO DE MORTE OU DE FERIMENTOS DEVIDO À CAPOTAGEM OU AO DESMORONAMENTO DA PLATAFORMA DE TRABALHO E DEVIDO A MATERIAL OU FERRAMENTAS QUE POSSAM CAIR!**

- > Subir à plataforma de trabalho só pela parte de trás.
- > Nunca exceder o limite admissível de carga (2,0 kN/m<sup>2</sup>).
- > Nunca exceder a altura máxima da plataforma (vide „3.3 Dados técnicos“).
- > Nunca aumentar a altura da plataforma usando escadas, caixotes ou outros dispositivos.
- > Nunca aplicar cargas de um só lado. As cargas deverão ser distribuídas uniformemente sobre a plataforma.
- > Não criar cargas horizontais e não aplicar à plataforma de trabalho quaisquer equipamentos de elevação, monta-cargas ou similares.
- > Com vento superior a 12 m/s (força de vento 6 segundo a escala de Beaufort) não utilizar a plataforma de trabalho ao ar livre ou em edifícios abertos.
- > Não utilizar letreiros publicitários ou produtos que possam reforçar a carga do vento.
- > Quando começar a soprar vento, abandonar a plataforma de trabalho e, com diversas pessoas, deslocá-la para um local abrigado e tomar as medidas apropriadas para evitar que capote (p. ex. ancoragem).
- > Utilizando a plataforma de trabalho em edifícios de passagem, edifícios não revestidos ou em esquinas, observar atentamente as condições do vento e tomar as medidas necessárias para evitar a capotagem da plataforma (p.ex. ancoragem).
- > Após a conclusão dos trabalhos, deslocar a plataforma para um local abrigado e tomar as medidas apropriadas para evitar que capote (p. ex. ancoragem)



#### **PERIGO**

**PERIGO DE VIDA E DE FERIMENTOS DEVIDO À QUEDA DA PLATAFORMA DE TRABALHO!**

- > Não se apoiar com o corpo contra as balaustradas e a protecção lateral.
- > Não subir pelas balaustradas e não saltar para cima dos estrados.
- > Não escalar a plataforma de trabalho pelo lado exterior.
- > Nunca deslocar a plataforma de trabalho enquanto se encontrarem pessoas nela.



#### **PERIGO**

**PERIGO DE VIDA E DE FERIMENTOS DEVIDO À QUEDA DE FERRAMENTAS/MATERIAIS!**

- > Ferramentas e materiais nunca deverão ser atirados, mas passados de uma pessoa à outra, para cima/para baixo.
- > Usar vestuário de protecção durante os trabalho na e à volta da plataforma de trabalho.

## 5.2 Utilização



**Instruções para escalar e utilizar, vide a parte ilustrada das instruções.**

### 5.3 Alteração da altura



#### **ADVERTÊNCIA**

**PERIGO DE ESMAGAMENTO QUANDO SE PROCEDE À ALTERAÇÃO DA ALTURA DA PLATAFORMA DE TRABALHO!**

- > Usar vestuário de protecção apropriado.
- > Alterar a altura de modo cuidadoso.
- > Retirar os pés e as mãos das áreas que possam causar perigo.



#### **PERIGO**

**PERIGO DE MORTE E DE FERIMENTOS SE HOVER DESMORONAMENTO DA PLATAFORMA DE TRABALHO COM OS GANCHOS DE QUEDA NÃO ENGATADOS!**

Se os ganchos de queda não estiverem devidamente engatados, é possível que a plataforma de trabalho abata.

- > Prestar sempre atenção aos ganchos de queda que são comandados pela força da gravidade!



**Para as instruções relativas à alteração da altura, vide a parte ilustrada das instruções.**

### 5.4 Deslocação



#### **PERIGO**

**PERIGO DE VIDA E DE FERIMENTOS SE A PLATAFORMA DE TRABALHO CAPOTAR DURANTE A DESLOCAÇÃO!**

- > Nunca deslocar a plataforma de trabalho se nela se encontrarem pessoas, materiais ou ferramentas.
- > Nunca deslocar a plataforma de trabalho com as escadas deslizantes subidas. Para deslocar, recolher primeiro completamente as escadas deslizantes.
- > Deslocar a plataforma de trabalho sempre à mão e nunca utilizar veículos tractores ou empilhadores de garfos. Evitar qualquer tipo de colisão.
- > Deslocar com velocidade de passo, no máximo.
- > A plataforma de trabalho só deverá ser deslocada em sentido longitudinal ou diagonal sobre uma superfície plana, resistente e sem obstáculos; travá-la logo em seguida.



**Para as instruções relativas à deslocação, vide a parte ilustrada das instruções.**

pt

## 6. Desmontagem, armazenagem e transporte

---

### 6.1 Desmontagem

- A sequência de desmontagem mostrada nas ilustrações deverá ser escrupulosamente observada.
- Para a desmontagem são sempre necessárias duas pessoas, no mínimo.



### **PERIGO**

#### **PERIGO DE VIDA E DE FERIMENTOS SE A PLATAFORMA DE TRABALHO VIRAR!**

Durante a desmontagem da plataforma de trabalho prestar atenção ao seguinte:

- > Durante a desmontagem, travar os rodízios com as alavancas para evitar um deslocamento.
- > Durante a desmontagem, não subir à plataforma de trabalho, pois ela só apresenta estabilidade após ter sido completamente montada.



**Para as instruções relativas à desmontagem, vide a parte ilustrada das instruções.**

## **6.2 Armazenagem**

- Armazenar os componentes de modo a que fique excluído qualquer tipo de danificação.
- Proteger os componentes contra as influências climáticas e colocá-los preferencialmente em posição deitada.

## **6.3 Transporte**

- A plataforma de trabalho nunca deverá ser transportada em estado montado.
- Desmontar a plataforma de trabalho (vide „6.1 Desmontagem“) e embalá-la para o transporte.
- Nunca usar empilhadores de garfos, veículos tractores para transportar a plataforma de trabalho.
- Durante o transporte, amarrar os componentes com cintas para evitar que resvalem ou caiam.
- Ao proceder ao carregamento, nunca atirar os componentes.

## **7. Manutenção e conservação**

---

### **7.1 Limpeza**

- Limpar a plataforma de trabalho com água à qual se adiciona um detergente usual no mercado.



#### **ADVERTÊNCIA**

##### **PERIGO DE ESCORREGAR DEVIDO À ÁGUA NA ÁREA DE TRABALHO!**

- > Após a limpeza, secar bem todas as superfícies onde se põem os pés e os dispositivos de fixação.

#### **OBSERVAÇÃO**

##### **PERIGO DE DANOS AMBIENTAIS!**

- > Os detergentes não deverão ser escoados para o solo!
- > Os detergentes usados deverão ser eliminados de acordo com as disposições ambientais vigentes!

## 7.2 Verificação

### 7.2.1 Deformação, esmagamento, formação de fissuras

Antes da sua utilização, os seguintes componentes deverão ser verificados quanto à existência de deformações, esmagamento e formação de fissuras:

- Mecanismo de deslocamento com rodízios e braços
- Escadas deslizantes
- Tirantes (tirantes dobráveis, tirantes horizontais e balaustradas)
- Plataforma
  - > Se num destes componentes houver um dos defeitos acima citados, a plataforma de trabalho não poderá ser utilizada.

### 7.2.2 Funcionalidade

Antes da utilização, os seguintes componentes deverão ser verificados quanto à sua funcionalidade:

- Rodízios (capacidade de rolamento e mobilidade dos fusos)
- Alavancas de travão nos rodízios (funcionalidade)
- Aba da plataforma (funcionalidade)
  - > Se num destes componentes houver um dos defeitos acima citados, a plataforma de trabalho não poderá ser utilizada.

### 7.2.3 Lubrificação

Todas as peças móveis (fusos, chumaceiras dos rodízios) deverão ser lubrificadas com óleo usual no mercado desde que apresentem dificuldades de movimentação. No Inverno deverá ser usado um óleo pouco viscoso.



#### **ADVERTÊNCIA**

##### **PERIGO DE ESCORREGAR DEVIDO AO ÓLEO NA ÁREA DE TRABALHO!**

- > Limpar o óleo excessivo. O óleo não deverá chegar às plataformas.

#### **OBSERVAÇÃO**

##### **PERIGO DE DANOS AMBIENTAIS!**

- > Os óleos não deverão ser escoados para o solo!
- > Os trapos sujos de óleo deverão ser eliminados de acordo com as disposições ambientais vigentes!





# Työtelineen 53794, 53795 pystytys- ja käyttöohje

## Sisältö

<b>1. Tätä käyttöohjetta koskevia tietoja.....</b>	<b>90</b>
1.1 Tätä käyttöohjetta koskevia tärkeitä tietoja .....	90
1.2 Symbolien merkitykset .....	90
1.3 Ohjeita toimenharjoittajalle .....	91
1.4 Ohjeita henkilökunnalle.....	91
<b>2. Turvaohjeet.....</b>	<b>91</b>
2.1 Määräysten mukainen käyttö .....	91
2.2 Määräystenvastainen käyttö .....	92
2.3 Vastuunrajoitus .....	92
2.4 Yleiset turvaohjeet.....	92
2.5 Sähkölaitteilla suoritettuja töitä koskevat turvaohjeet.....	92
<b>3. Tekninen kuvaus .....</b>	<b>93</b>
3.1 Toimituksen sisältö.....	93
3.2 Tunnusmerkintä.....	93
3.3 Tekniset tiedot.....	94
<b>4. Pystytys .....</b>	<b>94</b>
4.1 Turvaohjeet pystytystä varten .....	94
4.2 Pystytysohje.....	94
<b>5. Käyttö .....</b>	<b>95</b>
5.1 Turvaohjeet käyttöä varten .....	95
5.2 Käyttö.....	96
5.3 Korkeuden säätö.....	96
5.4 Siirtäminen .....	96
<b>6. Purkaminen, varastointi ja kuljetus .....</b>	<b>97</b>
6.1 Purkaminen.....	97
6.2 Varastointi .....	97
6.3 Kuljetus .....	97
<b>7. Huolto ja kunnossapito.....</b>	<b>98</b>
7.1 Puhdistus.....	98
7.2 Tarkastus.....	98

## 1. Tätä käyttöohjetta koskevia tietoja

---

### 1.1 Tätä käyttöohjetta koskevia tärkeitä tietoja

Tämän käyttöohjeen lukeminen, ymmärtäminen ja noudattaminen ovat työtelineiden oikein suoritettua ja turvallisen pystytyksen ja käytön välttämättömiä edellytyksiä. Tämän käyttöohjeen noudattamatta jättämisen seurauksena voi olla kuolemaan johtavia tapaturmia, loukkaantumisia tai esineellisiä vahinkoja.

Käyttöohjeen täytyy aina olla hyvin saatavilla pystytys- ja käyttöpaikan läheisyydessä ja kaikkien seuraavia työtehtäviä suorittavien henkilöiden täytyy lukea, ymmärtää ja ottaa huomioon tämä käyttöohje:

- kuljetus
- pystytys ja purkaminen
- käyttö
- tarkastus, puhdistus, kunnossapito tai huolto

Jos työteline luovutetaan kolmansille osapuolille, täytyy käyttöohje luovuttaa myös mukana uudelle omistajalle.

Tämän käyttöohjeen lisäksi on otettava huomioon seuraavat asiakirjat/määräykset:

- maakohtaiset tapaturmantorjuntamääräykset
- yleisesti hyväksytyt ammattitekniset määräykset, jotka koskevat turvallista ja ammattitaitoista työskentelyä telineillä ja niiden kanssa
- sähkötoimisia käyttölaitteita koskevat turvallisuusmääräykset lisääntyneiden sähköisten vaaratekijöiden yhteydessä

### 1.2 Symbolien merkitykset

Tässä käyttöohjeessa käytetään seuraavia symboleita ja merkkisanoja:



#### **VAARA**

Tämä symboli yhteydessä sanaan "Vaara" varoittaa ihmisten henkeä ja terveyttä välittömästi uhkaavista vaaroista. Näiden varoitusten noudattamatta jättäminen johtaa välittömästi vakaviin loukkaantumisiin, jopa kuolemaan.



#### **VAROITUS**

Tämä symboli yhteydessä sanaan "Varoitus" varoittaa mahdollisista ihmisten henkeä ja terveyttä uhkaavista vaaroista. Näiden varoitusten noudattamatta jättäminen voi johtaa loukkaantumisiin ja jopa kuolemaan.

#### **HUOMAUTUS**

Sana "Huomautus" varoittaa esine- tai ympäristövahingoista. Näiden huomautusten noudattamatta jättäminen voi johtaa tuotteen tai sen ympäristön vahinkoihin.

Jos vaaran lähde voidaan tarkemmin ilmoittaa, käytetään seuraavia symboleita yhdessä yllämainittujen merkkisanojen kanssa:



Tämä symboli on sellaisten toimenpiteiden kohdalla, joissa on puristuksiin jäämisen vaara.



Tämä symboli on sellaisten toimenpiteiden kohdalla, joissa putoaminen aiheuttaa hengenvaaran tai loukkaantumisvaaran.



Tämä symboli on sellaisten toimenpiteiden kohdalla, joissa on raskaiden kaatuvien osien aiheuttama hengenvaara tai loukkaantumisvaara.




Tämä symboli on sellaisten toimenpiteiden kohdalla, joissa sähköiskut aiheuttavat hengenvaaran tai loukkaantumisvaaran.

- 1.3 Ohjeita toimenharjoittajalle** Toimenharjoittajan täytyy omalla vastuullaan huolehtia allamainittujen kohtien noudattamisesta:
- Alueellisia ja maakohtaisia työsuojelua, tapaturmantorjuntaa sekä telineillä/telineiden kanssa työskentelyä koskevia määräyksiä noudatetaan.
  - Tämä käyttöohje annetaan pystytys- ja käyttöhenkilökunnan käyttöön. Henkilökunta ymmärtää ja noudattaa käyttöohjeen sisältöä kaikissa sen yksityiskohdissa.
  - Työtelineitä käytetään vain määräystenmukaisesti.
- 1.4 Ohjeita henkilökunnalle** Huumeiden, alkoholin tai reaktiokykyyn vaikuttavien lääkkeiden alaisina olevat henkilöt eivät saa pystyttää, käyttää, huoltaa tai kunnossapitää tätä työtelineitä.
- 1.4.1 Pystytyshenkilökunta**
- Henkilökunnan täytyy tuntea omassa maassaan voimassaolevat tapaturmantorjuntamääräykset sekä telineiden turvallista pystytystä koskevat määräykset.
  - Koulutettava henkilökunta saa pystyttää työtelineen vain kokeneen henkilön valvonnassa tai hänen valtuuttamana.
- 1.4.2 Käyttöhenkilökunta**
- Henkilökunnan täytyy tuntea omassa maassaan voimassaolevat tapaturmantorjuntamääräykset sekä telineiden turvallista käsittelyä koskevat määräykset.
- 1.4.3 Huoltohenkilökunta**
- Käyttöhenkilökunta saa suorittaa kunnossapitotyöt (voitelu, puhdistus jne.) toimenharjoittajan valtuuttamana.
  - Huoltohenkilökunnalla on oltava vastaavassa maassa voimassaoleva pätevyys.

## 2. Turvaohjeet

---

- 2.1 Määräysten mukainen käyttö** Työteline on tarkoitettu seuraavaa käyttöä varten:
- käyttö pääsyn helpottamiseksi työtason tietyllä maksimikorkeudella olevan työtehtävän turvallista ja paremmin saavutettavaa suorittamista varten:
    - > työteline 53794: 2,46 m
    - > työteline 53795: 3,58 m
  - käyttö sisätiloissa ja ulkona
  - käyttö maks. tuulenoimakkuudella 12 m/s (tuulenoimakkuus 6 boforiasteikolla)
  - käyttö töissä, joissa ei tarvita raskaita rakennus- tai työaineita
  - käyttö töissä, joissa työskennellään pitemmän aikaa samassa paikassa
  - useamman henkilön samanaikainen käyttö, jos suurinta sallittua kuormitusrajaa 2,0 kN/m<sup>2</sup> ei ylitetä
- Määräystenmukaiseen käyttöön kuuluu myös, että valmistajan määräämiä käyttö-, huolto- ja kunnossapitoedellytyksiä noudatetaan.

- 2.2 Määräystenvastainen käyttö** Kaikki muu kuin kappaleessa 2.1 mainittu käyttö on määräystenvastaista käyttöä. Tällaisen käytön seurauksena aiheutuvista vahingoista vastaa yksin toimenharjoittaja. Erityisesti työtelineen seuraavanlainen käyttö ei ole sallittua:
- käyttö porrastornina tai ylityskohtana toisiin työtelineisiin ja rakennuksiin
  - käyttö muiden nousuapuvälineiden perustana tai sellaisiin töihin, joiden suoritus ylittää kappaleessa 2.1 mainitut maksimikorkeudet
  - käyttö kuljetusvälineenä laitteita, materiaaleja tai henkilöitä varten
  - käyttö nostovälineiden, tavarahissien tai muiden vastaavien kiinnitysalustana
  - käyttö tuulenvoimakkuuden ollessa yli 12 m/s, myrskyn tai ukkosen aikana
  - käyttö jatkuvasti ulkona (myös yön yli tai työvuoron päättymisen jälkeen)
- 2.3 Vastuurajoitus** Valmistaja ei ole vastuussa sellaisista loukkaantumisista tai vahingoista, jotka ovat aiheutuneet yhdestä tai useammasta seuraavassa mainitusta syystä:
- tätä käyttöohjetta ei ole luettu ja ymmärretty tai sitä ei ole noudatettu
  - henkilökunnan riittämätön pätevyys tai koulutus
  - muiden kuin alkuperäisvaraosien käyttö
  - työtelineen huolimaton käsittely
  - työtelineeseen tehdyt omavaltaiset muutokset
- 2.4 Yleiset turvaohjeet** Työtelineet on valmistettu tekniikan nykytason ja yleisesti hyväksytyjen turvallisuusteknisten sääntöjen mukaan. Ne vastaavat standardia DIN EN 1004. Siitä huolimatta saattaa niiden käytössä syntyä ihmisten henkeä ja terveyttä sekä esineellisiä vahinkoja koskevia vaaratekijöitä.
-  **VAARA**  
**HENGENVAARA JA LOUKKAANTUMISVAARA TYÖTELINettä PYSTYTETTÄESSÄ JA SITÄ KÄYTETTÄESSÄ!**  
**Vaarallisten tilanteiden välttämiseksi on seuraavat perussäännöt otettava huomioon:**
- > Määräystenmukaista käyttöä koskevia sääntöjä noudatetaan.
  - > Kaikissa töissä työtelineellä ja sen yhteydessä käytetään tarkoitukseen sopivaa suojavaatetusta (suojakypärä, suojakäsineet, työturvakengät).
  - > Työtelinettä ei koskaan jätetä yleisille paikoille ilman valvontaa. Ohikulkijoilta suljetaan pääsy työtelinettä välittömästi ympäröivälle alueelle.
  - > Kaikki työt suoritetaan varovaisuutta noudattaen.
  - > Ennen jokaista käyttöä tarkastetaan, että työteline on asianmukaisesti pystytetty (katso "4. Pystytys").
  - > Suoritetaan kaikki määräystenmukaiset vakavuuden varmistusta koskevat toimenpiteet.
  - > Työtelinettä ei koskaan saa käyttää, jos osia puuttuu tai ne ovat vaurioituneita.
- Tässä mainittujen turvaohjeiden lisäksi on luettava ja otettava huomioon sähkölaitteilla suoritettuja töitä koskevat turvaohjeet sekä seuraavissa luvuissa mainitut turvaohjeet.
- 2.5 Sähkölaitteilla suoritettuja töitä koskevat turvaohjeet** Seuraavia turvaohjeita on ehdottomasti noudatettava, kun:
- työtelineellä työskennellään sähkölaitteiden kanssa
  - työtelinettä käytetään sähkölaitteiden läheisyydessä
  - työtelinettä käytetään sähköverkon ilmajohtojen läheisyydessä


**VAARA**
**SÄHKÖISKUN VAARA TYÖSKENNELTÄESSÄ TYÖTELINEELLÄ SÄHKÖLAITTEIDEN KANSSA!**

Sähkölaitteita saa käyttää työtelineellä vain seuraavilla edellytyksillä:

- > Suojapienjännite (48 V).
- > Suojaerotus (erotusmuuntaja)
- > Kun laitteet on yhdistetty vikavirtasuojakytkimeen, jossa vikavirta on korkeintaan 30 mA.


**VAARA**
**SÄHKÖISKUN VAARA TYÖSKENNELTÄESSÄ VIRTAAJOHTAVIEN LAITTEIDEN LÄHEISYDESSÄ!**

Työtelinettä saa käyttää tällaisten laitteiden läheisyydessä vain seuraavilla edellytyksillä:

- > Laite täytyy olla kytketty pois päältä ja varmistettu uudelleen päällekytkemistä vastaan.
- > Laiteosan täytyy olla jännitteetön.
- > Laiteosan täytyy olla käyttömaadoitettu maadoituskiskon välityksellä.
- > Laiteosan täytyy olla eristetty viereisistä jännitettäjohtavista osista.


**VAARA**
**SÄHKÖISKUN VAARA TYÖSKENNELTÄESSÄ SÄHKÖVERKON ILMAJOHTOJEN LÄHEISYDESSÄ!**

- > Työskenneltäessä sähköverkon ilmajohtojen läheisyydessä seuraavan taulukon mukaisia turvaetäisyyksiä täytyy noudattaa.
- > Turvaetäisyyksiä mitattaessa on otettava huomioon myös johtokaapeliensa heilahtelut ja työskentelevän henkilön liikkumatila. Liikkumatiilaan kuuluvat myös ne esineet, joita työskentelevä henkilö pitää käsissään.
- > Jos turvaetäisyyksiä ei voi noudattaa, on ilmajohtot kytkettävä virrattomaksi yhteistyössä sähköverkon ylläpitäjän kanssa ja ne varmistettava uudelleen päällekytkentää vastaan.

Nimellisjännite (V)	Turvaetäisyys (m)
< 1000 V	1,0 m
1 kV – 110 kV	3,0 m
110 kV – 220 kV	4,0 m
220 kV – 380 kV tai tuntematon nimellisjännite	5,0 m

### 3. Tekninen kuvaus

#### 3.1 Toimituksen sisältö

- Ennen pystytyksen aloittamista on tarkastettava, että kaikki kuvassa esitetyt osat sisältyvät toimitukseen ja että ne ovat moitteettomassa kunnossa. Pystytykseen saa käyttää vain virheettömiä alkuperäisosa.
- Jos osia puuttuu, on otettava yhteyttä valmistajaan.



**Toimituksen sisältöä esittävä kuva, katso käyttöohjeen kuvaosa.**

#### 3.2 Tunnusmerkintä

- Toimitetun mallin tarkempaa tunnistamista varten on katsottava tyyppikilpeä. Tyyppikilvet on sijoitettu työntötkkasiin.

### 3.3 Tekniset tiedot

	53794	53795
Työtason korkeus	1,25 m – 2,46 m	1,81 – 3,58 m
Työtason koko	0,50 x 1,95 m	0,60 x 2,50 m
Sallittu kuormitus	200 kg	300 kg
Telineen korkeus	2,31 – 3,52 m	2,87 – 4,64 m
Peruspinta-ala	1,90 x 2,30 m	2,30 x 2,85 m
Paino	92,0 kg	119,0 kg

## 4. Pystytys

### 4.1 Turvaohjeet pystytystä varten

#### 4.1.1 Yleistet turvaohjeet pystytystä varten

- Kuvallisten ohjeiden pystytysjärjestystä on ehdottomasti noudatettava.
- Pystytykseen tarvitaan aina vähintään kaksi henkilöä.
- Työtelineä ei koskaan saa jättää yleisillä paikoilla ilman valvontaa. Välitön työtelineen ympärillä oleva alue on suljettava ohikulkijoilta.
- Pystytyksen jälkeen on tarkastettava, seisooko työteline pystysuorassa ja että kaikki toimitukseen kuuluvat osat on asianmukaisesti asennettu. Mitään osia ei saa jättää pois.

#### 4.1.2 Erityiset vaaratilanteet pystytyksen aikana



##### **VAARA**

##### **KAATUVA TYÖTELINÄ AIHEUTTAA HENGENVAARAN JA LOUKKAANTUMISVAARAN!**

Työtelineä pystytettäessä on otettava huomioon seuraava:

- > Alustan täytyy olla vaakasuoraan tasainen ja riittävän kantokykyinen.
- > Tarvittaessa on käytettävä kuormitusta jakavia alustoja.
- > Työteline on pystytettävä luotisuoraan.
- > Ohjausrullat on pystytyksen aikana varmistettava liikkeellelähtöä vastaan painamalla jarruvipu alas.
- > Työtelineelle ei pystytyksen aikana saa nousta, koska sillä on seisontavakavuus vain valmiiksi asennettuna.



##### **VAROITUS**

##### **KÄSIEN JA KÄSIVARSIENTEN PURISTUKSIIN JÄÄMISEN VAARA TYÖTELINÄ PYSTYTETTÄESSÄ!**

- > On käytettävä tarkoitukseen sopivaa työvaatetusta.
- > Kätet ja jalat on pidettävä kaukana mahdollisilta vaara-alueilta.

### 4.2 Pystytysohje

Pystytysohje on pelkästään kuvallinen ohje.



**Vaiheittainen pystytysohje, katso käyttöohjeen kuvaosa.**

## 5. Käyttö

---

### 5.1 Turvaohjeet käyttöä varten

#### 5.1.1 Yleiset turvaohjeet käyttöä varten

- Työtelineettä ei koskaan saa jättää yleisille paikoille ilman valvontaa. Ohikulkijoilta on suljettava pääsy työtelineettä välittömästi ympäröivälle alueelle.
- Ennen työväliseen käyttöä on tarkastettava seuraava:
  - > Onko runko asianmukaisesti asennettu?
  - > Onko ohjausrullien jarruvivut varmistettu, ja ohjausrullat eivät enää kosketa maan pintaa?
  - > Seisooko työteline vaakasuorassa ja tasaisella alustalla?
  - > Onko molemmat kaiteet asennettu ja lukituksin varmistettu?
  - > Ulkotöissä: Onko jokaisessa runko-osassa 3 painolastipainoa?

#### 5.1.2 Erityiset vaaratilanteet työtelineen käytön yhteydessä



##### **VAARA**

**KALLISTUVA TAI KAATUVA TYÖTELINEN SEKÄ ALASPUTOAVAT MATERIAALIT TAI TYÖKALUT AIHEUTTAVAT HENGENVAARAN JA LOUKKAANTUMISVAARAN!**

- > Työtelineelle saa nousta vain sisäkautta.
- > Sallittua kuormitusrajaa (2,0 kN/m<sup>2</sup>) ei saa koskaan ylittää.
- > Suurinta sallittua työtason korkeutta (katso "3.3 Tekniset tiedot") ei koskaan saa ylittää.
- > Työtason korkeutta ei saa koskaan nostaa tikkaiden, laatikoiden tai muiden laitteiden avulla.
- > Työtasoa ei koskaan saa kuormittaa yksipuolisesti. Kuormat on aina jaettava tasaisesti työtasolle.
- > Mitään vaakasuorassa tasossa olevia kuormia ei saa tuottaa eikä työtelineeseen saa kiinnittää mitään nostovälaineitä, tavarahissejä tai muita laitteita.
- > Työtelineettä ei saa käyttää tuulen voimakkuuden ollessa yli 12 m/s (tuulen voimakkuus 6 boforiasteikolla) ulkoilmassa tai julkisissa rakennuksissa.
- > Työtelineeseen ei saa kiinnittää mainoskilpiä tai sellaisia esineitä, jotka lisäävät tuulikuormaa.
- > Työtelineeltä on poistuttava tuulen voimistuessa, teline on usean henkilön voimin siirrettävä tuulensuojaiseen paikkaan ja varmistettava sopivin toimenpitein kaatumista vastaan (esim. ankkurointi).
- > Käytettäessä työtelineettä läpikulkurakennuksissa, verhoamattomissa rakennuksissa tai rakennusten kulmissa on tuuliolosuhteita huolellisesti tarkkailtava ja tarvittaessa suoritettava erityistoimenpiteitä työtelineen kaatumisen estämiseksi (esim. ankkurointi).
- > Työteline on töiden päättymisen jälkeen siirrettävä tuulensuojaiseen paikkaan ja varmistettava tarvittaessa sopivin toimenpitein kaatumista vastaan (esim. ankkurointi).

**VAARA****TYÖTELINEELTÄ PUTOAMISEN SEURAUKSENA ON HENGENVAARA TAI LOUKKANTUMISVAARA!**

- > Kaiteisiin tai sivusuojaan ei saa omalla ruumiinpainollaan nojautua.
- > Kaiteille ei saa kiivetä eikä hypätä päällystepinnoille.
- > Työtelineen ulkopuolelle ei saa kiivetä.
- > Työtelinettä ei koskaan saa siirtää, jos työtasolla on ihmisiä.

**VAARA****ALASPUTOAVAT MATERIAALIT/TYÖKALUT AIHEUTTAVAT HENGENVAAARAN JA LOUKKAANTUMISVAARAN!**

- > Työkaluja ja materiaaleja ei koskaan saa heittää, vaan ne on annettava ylöspäin/alaspäin henkilöltä toiselle.
- > Töiden aikana ja työtelineen yhteydessä on käytettävä tarkoitukseen sopivaa työvaatetusta.

**5.2 Käyttö**

**Työtelineelle nousemisen ja sen käytön ohjeet, katso käyttöohjeen kuvaosa.**

**5.3 Korkeuden säätö****VAROITUS****KÄSIEN JA KÄSIVARSIEN PURISTUKSIIN JÄÄMISEN VAARA TYÖTELINEEN KORKEUTTA SÄÄDETTÄESSÄ!**

- > On käytettävä tarkoitukseen sopivaa työvaatetusta.
- > Korkeuden säätö on suoritettava varovaisuutta noudattaen.
- > Kädet ja jalat on pidettävä kaukana mahdollisilta vaara-alueilta.

**VAARA****HENGENVAARA JA LOUKKAANTUMISVAARA TYÖTELINEEN ALASPAINUMISEN JOHDOSTA, JOS TURVAHAAT EIVÄT OLE LUKITTUNEET!  
Jos turvahaat eivät ole oikein lukittuneet paikoilleen, voi työteline painua alaspäin.**

- > Pidä aina huolta siitä, että painovoimasta riippuvat turvahaat ovat varmasti lukittuneet!



**Ohjeet korkeuden säätöä varten, katso käyttöohjeen kuvaosa.**

**5.4 Siirtäminen****VAARA****HENGENVAARA JA LOUKKAANTUMISVAARA KAATUVAN TYÖTELINEEN TAKIA SITTÄ SIIRRETTÄESSÄ!**

- > Työtelinettä ei koskaan saa siirtää, jos työtasolla on ihmisiä, materiaaleja tai työkaluja.
- > Työtelinettä ei saa siirtää, jos työntötikkaat on jätetty ylös. Työntötikkaat on siirtämistä varten laskettava aina täysin alas.
- > Työtelinettä on aina siirrettävä käsin, ei koskaan hinausajoneuvoilla tai haarukkatrukeilla. Kaikkia yhteentörmäyksiä on vältettävä.
- > Telineettä saa työntää korkeintaan kävelynopeudella.
- > Työtelinettä saa siirtää vain pituus- tai poikittaissuuntaan tasaisella, kantokykyisellä ja esteistä vapaalla pinnalla ja se on heti siirtämisen jälkeen lukittava jarruilla.





**Ohjeet siirtämistä varten, katso käyttöohjeen kuvaosa.**

## 6. Purkaminen, varastointi ja kuljetus

---

### 6.1 Purkaminen

- Kuvallisten ohjeiden purkamisjärjestystä on ehdottomasti noudatettava.
- Purkamiseen tarvitaan aina vähintään kaksi henkilöä.



#### **VAARA**

**KAATUVA TYÖTELINĒ AIHEUTTAA HENGENVAAARAN JA LOUKKAANTUMISVAARAN!**

Työtelinettä purettaessa on otettava huomioon seuraava:

- > Ohjausrullat on varmistettava purkamisen aikana liikkeellelähtöä vastaan painamalla jarruvipu alas.
- > Työtelineelle ei purkamisen aikana saa nousta, koska sillä on seisontavakavuus vain valmiiksi asennettuna.



**Ohjeet purkamista varten, katso käyttöohjeen kuvaosa.**

fi

### 6.2 Varastointi

- Rakenneosat on varastoitava siten, että ne eivät vaurioidu.
- Rakenneosat on varastoitava sään vaikutuksilta suojattuna ja parhaiten pitkälleen asetettuina.

### 6.3 Kuljetus

- Työtelinettä ei koskaan saa kuljettaa pystytettynä.
- Työteline on purettava (katso "6.1 Purkaminen") ja pakattava kuljetusta varten.
- Työtelinettä ei koskaan saa kuljettaa haarukkatrukeilla tai hinausajoneuvoilla.
- Kuljetuksen aikana on rakenneosat varmistettava paikoiltaan liikkumista ja puutoamista vastaan.
- Rakenneosia ei lastauksen aikana saa koskaan heittää.

## 7. Huolto ja kunnossapito

---

### 7.1 Puhdistus

- Työteline puhdistetaan vedellä, johon on sekoitettu tavallista kaupoista saatavaa puhdistusainetta.



#### **VAROITUS**

##### **LIUKASTUMISEN VAARA, KUN TYÖALUEELLA ON VETTÄ!**

- > Puhdistuksen jälkeen kaikki astuinpinnat ja pidikkeet pyyhitään huolellisesti kuiviksi.

#### **HUOMAUTUS**

##### **YMPÄRISTÖVAHINKOJEN VAARA!**

- > Puhdistusaine ei saa päästä valumaan maahan!
- > Käytetyt puhdistusaineet on hävitettävä voimassaolevien ympäristönsuojelumääräysten mukaisesti!

### 7.2 Tarkastus

#### **7.2.1 Epämuodostumat, kolhut, säröt**

On tarkastettava, onko seuraavissa rakenneosissa epämuodostumia, kolhuja tai säröjä:

- alusta, ohjausrullat ja runko
- työntötikkaat
- siteet (vinsiteet, vaakasiteet ja kaiteet)
- työtaso
  - > Jos jossakin rakenneosassa on havaittavissa yksi tai useampia yllämainittuja puutteita, työtelinettä ei saa käyttää.

#### **7.2.2 Toimintakyky**

Ennen käyttöä on tarkastettava seuraavien rakenneosien toimintakyky:

- ohjausrullat (karan pyörintä ja herkkäliikkeisyys)
- ohjausrullien jarruvipu (toimintakyky)
- työtason luukku (toimintakyky)
  - > Jos jossakin rakenneosassa on havaittavissa yksi tai useampia yllämainittuja puutteita, työtelinettä ei saa käyttää.

#### **7.2.3 Voitelu**

Kaikki liikkuvat osat (kara, ohjausrullien laakerointi) on voideltava kaupoista saatavalla öljyllä heti, kun ne ovat raskasliikkeisiä. Talvikäytössä on käytettävä hyvin juoksevaa öljyä.



#### **VAROITUS**

##### **LIUKASTUMISEN VAARA, KUN TYÖALUEELLA ON ÖLJYÄ!**

- > Ylimääräinen öljy on pyyhittävä pois. Öljyä ei saa päästä astuinpinnoille.

#### **HUOMAUTUS**

##### **YMPÄRISTÖVAHINKOJEN VAARA!**

- > Öljyä ei saa päästä valumaan maahan!
- > Öljyyn kostutetut puhdistusrievut on hävitettävä voimassaolevien jätehuoltomääräysten mukaisesti!

# Monterings- og brukerveiledning stillas 53794, 53795

## Innhold

<b>1. Informasjon om denne veiledningen.....</b>	<b>100</b>
1.1 Viktig informasjon om denne veiledningen.....	100
1.2 Symbolforklaring.....	100
1.3 Råd til eieren .....	101
1.4 Råd til personellet.....	101
<b>2. Sikkerhetsregler .....</b>	<b>101</b>
2.1 Tiltent bruk .....	101
2.2 Ikke tiltent bruk.....	102
2.3 Ansvarsfraskrivelse .....	102
2.4 Generelle sikkerhetsregler .....	102
2.5 Sikkerhetsregler ved arbeid med elektrisitet.....	102
<b>3. Teknisk beskrivelse .....</b>	<b>103</b>
3.1 Leveringsomfang .....	103
3.2 Merking.....	103
3.3 Tekniske spesifikasjoner .....	104
<b>4. Montering .....</b>	<b>104</b>
4.1 Sikkerhetsregler for montering .....	104
4.2 Monteringsveiledning .....	104
<b>5. Bruk.....</b>	<b>105</b>
5.1 Sikkerhetsregler ved bruk.....	105
5.2 Bruk .....	106
5.3 Høydejustering .....	106
5.4 Flytting.....	106
<b>6. Demontering, lagring og transport.....</b>	<b>107</b>
6.1 Demontering .....	107
6.2 Lagring .....	107
6.3 Transport.....	107
<b>7. Vedlikehold og reparasjon .....</b>	<b>107</b>
7.1 Rengjøring .....	107
7.2 Kontroll.....	108

## 1. Informasjon om denne veiledningen

---

- 1.1 Viktig informasjon om denne veiledningen** Det er absolutt nødvendig å lese og følge denne veiledningen for vellykket og sikker oppbygging og bruk av stillaset. Hvis man unnlater å følge den, kan det medføre ulykker med dødelig utgang, personskader eller materielle skader.

Veiledningen må hele tiden være tilgjengelig på monterings- og brukerstedet, og leses, forstås og følges av alle som er beskjeftiget med en av disse oppgavene:

- Transportering
- Montering og demontering
- Bruk
- Kontroll, rengjøring, reparasjon eller vedlikehold

Ved overlevering av stillaset til tredjeperson, må veiledningen også leveres videre til den nye eieren.

I tillegg til denne veiledningen må følgende dokumenter / forskrifter følges:

- landsspesifikke forskrifter for forebygging av ulykker,
- godkjente fagtekniske regler for sikkerhetsmessig fagmessig riktig arbeid på og med stillaser,
- sikkerhetsregler for bruk av elektriske driftsmidler ved økt elektrisk fare.

- 1.2 Symbolforklaring** I denne veiledningen blir følgende symboler og signalord brukt:



### **FARE**

Symbolet i forbindelse med ordet "Fare" advarer mot umiddelbart truende farer for liv og helse. Hvis det ikke blir tatt hensyn til disse advarslene, fører det umiddelbart til alvorlige personskader, også med døden til følge.



### **ADVARSEL**

Symbolet i forbindelse med ordet "Advarsel" advarer mot mulig farlige situasjoner for liv og helse. Hvis det ikke blir tatt hensyn til disse advarslene, kan det føre til personskader eller skader med døden til følge.

### **RÅD**

Ordet "Råd" advarer mot materielle skader og skader på miljøet. Hvis det ikke blir tatt hensyn til disse advarslene, kan det føre til skader på produktet eller omgivelsene rundt.

Hvis farekilden kan angis mer nøyaktig, blir følgende symboler sammen med de ovenfornevnte signalordene brukt:



Dette symbolet står foran aktiviteter som representerer klemfare.



Dette symbolet står foran aktiviteter hvor det er livsfare og fare for personskader på grunn av fall.



Dette symbolet står foran aktiviteter hvor det er livsfare og fare for personskader på grunn av at tunge deler velter.



Dette symbolet står foran aktiviteter hvor det er livsfare og fare for personskader på grunn av strømstøt.

### 1.3 Råd til eieren

Eiere må på eget ansvar sørge for følgende:

- Regionale og nasjonale forskrifter om arbeidsvern, forebygging av ulykker og arbeid på/med stillaser må overholdes.
- Denne veiledningen må være tilgjengelig for monterings- og betjeningspersonellet. Personellet må forstå og følge innholdet i detalj.
- Stillaset må kun brukes til det den er beregnet for.

### 1.4 Råd til personellet

Personer som er påvirket av narkotika, alkohol eller som bruker medikamenter som påvirker reaksjonsevnen, må ikke montere, bruke, vedlikeholde og reparere stillaset.

#### 1.4.1 Monteringspersonell

- Personellet må være kjent med de ulykkesforebyggende forskriftene som gjelder i det aktuelle landet samt forskriftene for sikker montering av stillaser.
- Personell som er under opplæring må montere stillaset kun under oppsikt eller etter autorisering av en erfaren person.

#### 1.4.2 Betjeningspersonell

- Personellet må være kjent med de ulykkesforebyggende forskriftene som gjelder i det aktuelle landet og forskriftene for sikker omgang med stillaser.

#### 1.4.3 Vedlikeholdspersonell

- Reparasjonsarbeid (smøring, rengjøring etc.) kan utføres av betjeningspersonellet etter autorisering fra eieren.
- Vedlikeholdspersonell må være autorisert iht. gjeldende forskrifter i respektive land.

no

## 2. Sikkerhetsregler


---

### 2.1 Tiltent bruk

Stillaset er beregnet for følgende bruk:

- For å øke tilgjengeligheten for en sikker og lett tilgjengelig arbeidsoppgave i en bestemt maksimumshøyde på plattformen:
  - > Stillas 53794: 2,46 m
  - > Stillas 53795: 3,58 m,
- Inne- og utebruk,
- Maks. vindstyrke på 12 m/s (vindstyrke 6 iht. Beaufortskala),
- Arbeid hvor ingen tunge byggematerialer og materialer er nødvendig,
- Arbeid hvor det blir arbeidet på samme sted over lengre tid,
- Samtidig bruk av flere personer, når maks. tillatt belastningsgrense på  $2,0 \text{ kN/m}^2$  ikke blir overskredet.

Til tiltent bruk hører også at drifts-, vedlikeholds- og reparasjonsbetingelsene som er foreskrevet av produsenten blir fulgt.

- 2.2 Ikke tiltenkt bruk** All bruk som ikke blir omtalt i kapittel 2.1, anses som ikke tiltenkt bruk. Skader som følge av slik bruk er utelukkende eierens ansvar. Spesielt er følgende bruk av stillaset ikke tillatt:
- som trappetårn eller til forbikobling til andre stillaser og bygninger,
  - som grunnlag for ytterligere oppstigningshjelp eller for alt arbeid som går ut over maksimumshøydene som er omtalt i 2.1,
  - som transportmiddel for apparater, materiell og personer,
  - som festegrunnlag for løfteverktøy, lastetaljer eller lignende,
  - ved vindstyrke over 12 m/s, storm, tordenvær,
  - vedvarende utvendig bruk (også over natten og etter at skiftet er slutt).
- 2.3 Ansvarsfraskrivelse** Vi påtar oss intet ansvar for personskader eller skader som skyldes en eller flere av følgende årsaker:
- At man ikke har kjennskap til eller ikke følger denne veiledningen,
  - Ikke tilstrekkelig kvalifisert eller opplært personell,
  - Bruk av uoriginale reservedeler,
  - Uaktsom omgang med stillasene,
  - At man selv har foretatt endringer på stillaset.
- 2.4 Generelle sikkerhetsregler** Stillasene er bygd etter teknikkens status og anerkjente sikkerhetstekniske forskrifter. De tilfredsstiller DIN EN 1004. Likevel kan det ved bruk oppstå farer for liv og helse for personer eller materielle skader.
-  **FARE**  
**LIVSFARE OG FARE FOR PERSONSKADER VED OPPBYGGING OG BRUK AV STILLASET!**  
For å unngå farlige situasjoner, må følgende grunnregler følges:
- > Følg reglene for tiltenkt bruk.
  - > Ved alt arbeid på og med stillaset må man bruke egnet vernetøy (beskyttelseshjelm, beskyttelseshansker, vernesko).
  - > Stillaset må aldri stå uten tilsyn på offentlige steder. Sperr av området rundt stillaset for passerende.
  - > Utfør alt arbeid med forsiktighet.
  - > Hver gang før stillaset brukes, må man kontrollere at det er forskriftsmessig montert (se "4. Montering").
  - > Iverksett alle foreskrevne sikkerhetstiltak.
  - > Bruk aldri stillaset hvis deler mangler eller er skadet.
- I tillegg til sikkerhetsreglene som er oppgitt her, må sikkerhetsreglene ved arbeid med elektrisitet og sikkerhetsreglene i de følgende kapitlene leses og følges.
- 2.5 Sikkerhetsregler ved arbeid med elektrisitet** Følgende sikkerhetsregler må følges når:
- man arbeider med elektriske apparater på stillaset,
  - stillaset brukes i nærheten av elektriske anlegg,
  - stillaset brukes i nærheten av løse elektriske kabler.


**FARE**
**STRØMSTØT VED ARBEID MED ELEKTRISKE APPARATER PÅ STILLASET!**

Bruk elektriske apparater på stillaset kun under følgende betingelser:

- > Med sikkerhetslavspenning (48 V).
- > Med skilleenhet (skilletrafo).
- > Når de er tilkoblet via en feilstrømbeskyttelsesbryter med en feilstrøm på maks. 30 mA.


**FARE**
**STRØMSTØT VED ARBEID I NÆRHETEN AV SPENNINGSFØRENDE ANLEGG!**

I nærheten av slike anlegg må stillaset kun brukes under følgende betingelser:

- > Anlegget må være frikoblet og sikret mot gjeninnkobling.
- > Anleggsdelen må være spenningsfri.
- > Anleggsdelen må være kortsluttet vha. jordingsskinne.
- > Anleggsdelen må være beskyttet mot nærliggende spenningsførende deler.


**FARE**
**STRØMSTØT VED ARBEID I NÆRHETEN AV LØSE ELEKTRISKE KABLER!**

- > Ved arbeid i nærheten av løse elektriske kabler, må sikkerhetsavstandene iht. følgende tabell overholdes.
- > Ved måling av sikkerhetsavstandene må man også ta hensyn til utsvingingen til kablene og bevegelsesrommet til personene som arbeider der. Husk at gjenstandene man arbeider med også bruker av bevegelsesrommet.
- > Hvis sikkerhetsavstandene ikke kan overholdes, må man koble ut de løse kablene etter avtale med eierne, og sikres mot gjeninnkobling.

**no**

Merkespenning (V)	Sikkerhetsavstand (m)
< 1000 V	1,0 m
1 kV – 110 kV	3,0 m
110 kV – 220 kV	4,0 m
220 kV – 380 kV eller ved ukjent merkespenning	5,0 m

### 3. Teknisk beskrivelse

---

#### 3.1 Leveringsomfang

- Før monteringen må man kontrollere at alle delene er levert og at de er feilfrie. Kun feilfrie originaldeler må brukes til monteringen.
- Spør produsenten hvis det mangler deler.



**Illustrasjon av leveringsomfanget, se bilddelen i veiledningen.**

#### 3.2 Merking

- Se merkeskiltet for nøyaktig identifisering av den leverte modellen. Merkeskiltene er plassert på skyvedelene.

### 3.3 Tekniske spesifikasjoner

	53794	53795
Plattformhøyde	1,25 m – 2,46 m	1,81 – 3,58 m
Plattformstørrelse	0,50 x 1,95 m	0,60 x 2,50 m
Tillatt belastning	200 kg	300 kg
Stillashøyde	2,31 – 3,52 m	2,87 – 4,64 m
Grunnflate	1,90 x 2,30 m	2,30 x 2,85 m
Vekt	92,0 kg	119,0 kg

## 4. Montering

---

### 4.1 Sikkerhetsregler for montering

#### 4.1.1 Generelle sikkerhetsregler for montering

- Monteringsrekkefølgen i bilveiledningen må følges.
- Til monteringen trengs det alltid minimum to personer.
- Stillaset må aldri stå uten tilsyn på offentlige steder. Sperr av området rundt stillaset for passerende.
- Etter monteringen må man kontrollere om stillaset står loddrett og at alle delene i leveransen er montert forskriftsmessig. Ikke utelat noen deler.

#### 4.1.2 Spesielle farer ved montering



##### **FARE**

**LIVSFARE OG FARE FOR PERSONSKADER PÅ GRUNN AV AT STILLASET VELTER!**

Ved montering av stillaset må man passe på følgende:

- > Underlaget må være jevnt og tilstrekkelig solid.
- > Bruk evt. underlag som fordeler belastningen.
- > Monter stillaset loddrett.
- > Sikre hjulene slik at de ikke ruller av gårde under monteringen ved å trykke ned bremsespaken.
- > Gå ikke opp på stillaset under monteringen, da det står støtt først når det er ferdig montert.



##### **ADVARSEL**

**KLEMFARE FOR HENDER OG ARMER VED MONTERING AV STILLASET!**

- > Bruk egnet vernetøy.
- > Hold hender og føtter unna potensielle fareområder.

### 4.2 Monteringsveiledning

Monteringsveiledningen er en ren bilveiledning.



**Trinnvis monteringsveiledning, se bildedelen i veiledningen.**



## 5. Bruk

### 5.1 Sikkerhetsregler ved bruk

#### 5.1.1 Generelle sikkerhetsregler ved bruk

- Stillaset må aldri stå uten tilsyn på offentlige steder. Sperr av området rundt stillaset for passerende.
- Kontroller følgende før du bruker stillaset:
  - > Er utliggeren forskriftsmessig montert?
  - > Er bremsespakene sikret på hjulene, og berører ikke hjulene gulvet lenger?
  - > Står stillaset loddrett og på et jevnt underlag?
  - > Er begge rekkverkene montert og sikret med låser?
  - > Ved utvendig arbeid: Er det plagget 3 ballastvekter på hver utligger?

#### 5.1.2 Spesielle farer ved bruk av stillaset



##### **FARE**

**LIVSFARE OG FARE FOR PERSONSKADER PÅ GRUNN AV AT STILLASET VELTER ELLER FALLER NED OG PÅ GRUNN AV MATERIELL ELLER VERKTØY SOM FALLER NED!**

- > Gå alltid opp på stillaset innenfra.
- > Tillatt belastningsgrense (2,0 kN/m<sup>2</sup>) må aldri overskrides.
- > Maks. tillatt plattformhøyde (se "3.3 Tekniske spesifikasjoner") må aldri overskrides.
- > Hev aldri plattformhøyden ved hjelp av stiger, kasser eller andre innretninger.
- > Unngå ensidig belastning. Fordel alltid lasten jevnt på plattformen.
- > Ikke skap horisontale laster, og legg ikke løfteverktøy, lastetaljer eller lignende på stillaset.
- > Bruk ikke stillaset utendørs eller i åpne bygninger ved vindstyrke over 12 m/s (vindstyrke 6 iht. Beaufortskala).
- > Sett ikke på reklameskilter eller produkter som forsterker vindbelastningen.
- > Forlat stillaset hvis det blir vind, bring alle i sikkerhet beskyttet mot vinden og sikre den mot å velte ved hjelp av egnede tiltak (f.eks. forankring).
- > Når man bruker stillaset i gjennomgangsbygninger, på bygninger eller bygningshjørner som ikke er kledd, må man følge med vindforholdene og eventuelt iverksette tiltak for å unngå at stillaset velter (f.eks. med forankring).
- > Når arbeidet er ferdig, kjøres stillaset inn på et område som er beskyttet mot vinden. Sikre det evt. vha. egnede tiltak slik at det ikke velter (f.eks. forankring).



##### **FARE**

**LIVSFARE OG FARE FOR PERSONSKADER VED FALL FRA STILLASET!**

- > Ikke støtt deg med din egen kroppsvekt mot gelendrene og sidebeskyttelsen.
- > Ikke klatre på gelendrene, og ikke hopp på arbeidsplattformen.
- > Ikke klatre utenpå stillaset.
- > Kjør aldri stillaset når det befinner seg personer på den.



##### **FARE**

**LIVSFARE OG FARE FOR PERSONSKADER PÅ GRUNN AV AT VERKTØY/MATERIELL FALLER NED!**

- > Kast aldri verktøy og materiell, men rekk det opp og ned fra én person til en annen.
- > Bruk egnet vernetøy ved arbeid på og rundt stillaset.

## 5.2 Bruk



**Veiledning for oppstigning og bruk, se veiledningens bildedel.**

## 5.3 Høydejustering



### ADVARSEL

**KLEMFARE FOR HENDER OG ARMER VED HØYDEJUSTERING AV STILLASET!**

- > Bruk egnet vernetøy.
- > Vær forsiktig ved høydejustering.
- > Hold hender og føtter unna potensielle fareområder.



### FARE

**LIVSFARE OG FARE FOR PERSONSKADER PÅ GRUNN AV AT STILLASET KAN RASE SAMMEN HVIS STAGENE IKKE HAR GÅTT I LÅS!**  
Hvis stagene ikke har gått skikkelig i lås, kan stillaset rase sammen.

- > Pass alltid på at de tyngdekraftstyrte stagene går skikkelig i lås!



**Veiledning for høydejustering, se veiledningens bildedel.**

## 5.4 Flytting



### FARE

**LIVSFARE OG FARE FOR PERSONSKADER PÅ GRUNN AV AT STILLASET VELTER UNDER FLYTTING!**

- > Stillaset må aldri flyttes mens det befinner seg personer, materiell eller verktøy på plattformen.
- > Ikke flytt stillaset når skyvestigen står oppe. Slipp alltid skyvestigen helt ned ved flytting.
- > Flytt alltid stillaset kun for hånd, flytt den aldri med trekkmaskiner eller gaffeltrucker. Unngå sammenstøt.
- > Skyv maks. i skritthastighet.
- > Flytt stillaset kun i langsgående eller diagonal retning på et jevnt, solid underlag fritt for hindringer og brems deretter umiddelbart.



**Veiledning for flytting, se veiledningens bildedel.**

## 6. Demontering, lagring og transport

---

### 6.1 Demontering

- Demonteringsrekkefølgen til bildeveiledningen må følges.
- Til demonteringen trengs det alltid minimum to personer.



#### **FARE**

#### **LIVSFARE OG FARE FOR PERSONSKADER PÅ GRUNN AV AT STILLASET VELTER!**

Ved demontering av stillaset, må man være oppmerksom på følgende:

- > Sikre hjulene slik at de ikke ruller av gårde under demonteringen ved å trykke ned bremsespaken.
- > Gå ikke opp på stillaset under demonteringen, da den står støtt først når den er ferdig montert.



**Veiledning for demontering, se veiledningens bildedel.**

### 6.2 Lagring

- Lagre komponentene slik at skade er utelukket.
- Lagre komponenter beskyttet mot værpåvirkninger, og helst liggende.

### 6.3 Transport

- Transporter aldri stillaset oppmontert.
- Demonter stillaset (se "6.1 Demontering") og pakk den for transport.
- Transporter aldri stillaset med gaffeltrucker, trekkmaskiner.
- Under transport må komponenter sikres med transportbelte slik at de ikke glir og faller ned.
- Kast aldri komponenter ved lasting.

no

## 7. Vedlikehold og reparasjon

---

### 7.1 Rengjøring

- Rengjør stillaset med vann tilsatt vanlig rengjøringsmiddel.



#### **ADVARSEL**

#### **SKLIFARE PÅ GRUNN AV VANN I ARBEIDSRÅDET!**

- > Etter rengjøringen skal alle gåflater og stoppinnretninger tørkes helt.

#### **RÅD**

#### **FARE FOR Å SKADE MILJØET!**

- > Rengjøringsmiddel må ikke komme i bakken!
- > Deponer brukte rengjøringsmidler iht. gjeldende miljøbestemmelser!

## 7.2 Kontroll

### 7.2.1 Deformering, kvestelse, sprekkdannelse

Før bruk må man kontrollere om følgende komponenter er deformert, kvestet eller har sprekker:

- Understell med hjul og utliggere
- Skyvestiger
- Stag (trekkstag, horisontalstag og rekkverk)
- Plattform
  - > Hvis en av komponentene har en av feilene som er omtalt ovenfor, må ikke stilaset brukes.

### 7.2.2 Funksjonsdyktighet

Kontroller før bruk om følgende komponenter fungerer:

- Styrehjul (rulleevne og hvor lett de går)
- Bremsespak på styrehjulene (funksjonsevne)
- Plattformklaff (funksjonsevne)
  - > Hvis en av komponentene har en av feilene som er omtalt ovenfor, må ikke stilaset brukes.

### 7.2.3 Smøring

Smør alle bevegelige deler (spindel, styrehjullager) med vanlig olje straks de går tregt. Ved bruk om vinteren må man bruke tyntflytende olje.



#### **ADVARSEL**

#### **SKLIFARE PÅ GRUNN AV OLJE I ARBEIDSRÅDET!**

- > Tørk av overflødig olje. Det må ikke komme olje på gangflatene.

#### **RÅD**

#### **FARE FOR Å SKADE MILJØET!**

- > Det må ikke komme olje i bakken!
- > Pussekluter som er vætet med olje må deponeres iht. gjeldende miljøbestemmelser!

# Monterings- och bruksanvisning för arbetsplattform 53794, 53795

## Innehåll

<b>1. Information till denna anvisning</b> .....	<b>110</b>
1.1 Viktig information till denna anvisning.....	110
1.2 Symbolförklaring.....	110
1.3 Information till operatören .....	111
1.4 Information till personalen .....	111
<b>2. Säkerhetsinformation</b> .....	<b>111</b>
2.1 Ändamålsenlig användning .....	111
2.2 Ej ändamålsenlig användning .....	112
2.3 Ansvarsfriskrivning .....	112
2.4 Allmän säkerhetsinformation.....	112
2.5 Säkerhetsinformation vid arbeten med elektricitet .....	112
<b>3. Teknisk beskrivning</b> .....	<b>113</b>
3.1 Leveransomfång .....	113
3.2 Märkning .....	113
3.3 Tekniska data .....	114
<b>4. Montering</b> .....	<b>114</b>
4.1 Säkerhetsinformation vid montering .....	114
4.2 Monteringsanvisning.....	114
<b>5. Användning</b> .....	<b>115</b>
5.1 Säkerhetsinformation vid användning .....	115
5.2 Användning .....	116
5.3 Höjdinställning .....	116
5.4 Förflyttning .....	116
<b>6. Demontering, förvaring och transport</b> .....	<b>117</b>
6.1 Demontering .....	117
6.2 Förvaring .....	117
6.3 Transport .....	117
<b>7. Underhåll och reparation</b> .....	<b>118</b>
7.1 Rengöring .....	118
7.2 Kontrollering .....	118

## 1. Information till denna anvisning

---

- 1.1 Viktig information till denna anvisning** För att arbetsplattformarna ska kunna användas på ett säkert och framgångsrikt sätt måste denna anvisning läsas, förstås och följas. Icke-beaktande av denna anvisning kan leda till materialskador, personskador och till och med skador med dödlig utgång.

Anvisningen måste alltid förvaras på monterings- och användningsplatsen samt läsas, förstås och följas av alla som utför någon av följande uppgifter:

- Transport
- Montering och demontering
- Användning
- Kontrollering, rengöring, reparation eller underhåll

Vid överlämnande av arbetsplattformen till tredje part måste anvisningen följa med till den nya ägaren.

I tillägg till denna anvisning ska följande dokument/föreskrifter beaktas:

- Landsspecifika regleringar avseende olycksförebyggande föreskrifter
- Erkända, facktekniska regler för säkerhets- och fackmässiga arbeten på och med arbetsställningar
- Säkerhetsregler för användning av elektrisk utrustning vid ökad elektrisk fara

- 1.2 Symbolförklaring** I denna anvisning används följande symboler och signalord:



### **FARA**

Denna symbol varnar tillsammans med ordet "Fara" för omedelbar fara för liv och hälsa. Icke-beaktande av denna varningsanvisning leder omedelbart till mycket allvarliga skador, även med dödlig utgång.



### **VARNING**

Denna symbol varnar tillsammans med ordet "Varning" för situationer som kan vara farliga för liv och hälsa. Icke-beaktande av denna varningsanvisning kan leda till skador eller döden.

### **INFORMATION**

Ordet "Information" varnar för material- och miljöskador. Icke-beaktande av denna varningsanvisning kan leda till skador på produkt och omgivning.

Om farans källa kan definieras närmare används följande symboler tillsammans med ovan nämnda signalord:



Denna symbol står för verksamheter som utgör risk för klämning.



Denna symbol står för verksamheter som utgör livsfara samt risk för skador pga. fall.



Denna symbol står för verksamheter som utgör livsfara samt risk för skador pga. tunga, omkullvältande delar.




Denna symbol står för verksamheter som utgör livsfara samt risk för skador pga. strömslag.

- 1.3 Information till operatören**
- Operatören ansvarar ensamt för följande:
- Att regionala och nationella föreskrifter avseende arbetsskydd, olycksförebyggande föreskrifter och arbeten på/med arbetsställningar följs.
  - Att denna anvisning finns tillgänglig för monterings- och driftspersonal. Att allt innehåll förstås och följs av personalen.
  - Att arbetsplattformen endast används på ändamålsenligt sätt.
- 1.4 Information till personalen**
- Personer som är påverkade av droger, alkohol eller mediciner som påverkar reaktionsförmågan får inte montera, använda, underhålla eller reparera arbetsplattformen.
- 1.4.1 Monteringspersonal**
- Personalen måste vara väl införstådd med aktuellt användarlands olycksförebyggande föreskrifter samt föreskrifter avseende säker montering av arbetsställningar.
  - Personal som genomgår utbildning får endast montera arbetsplattformen under uppsikt av en erfaren person eller efter dennas auktorisering.
- 1.4.2 Driftspersonal**
- Personalen måste vara väl införstådd med aktuellt användarlands olycksförebyggande föreskrifter samt föreskrifter avseende säker hantering av arbetsställningar.
- 1.4.3 Underhållspersonal**
- Reparationsarbeten (smörjning, rengöring etc.) får utföras av driftspersonalen efter auktorisering av operatören.
  - Underhållspersonalen måste vara auktoriserad enligt användarlandets gällande föreskrifter.

## 2. Säkerhetsinformation

---

- 2.1 Ändamålsenlig användning**
- Arbetsplattformen är avsedd för följande användning:
- Förbättrad åtkomst för säkrare och lättillgängligt arbete på bestämd, maximal plattformshöjd:
    - > Arbetsplattform 53794: 2,46 m
    - > Arbetsplattform 53795: 3,58 m,
  - Inom- och utomhusanvändning
  - Max. vindstyrkor på 12 m/s (vindstyrka 6 enligt Beaufort-skalan)
  - Arbeten som inte kräver några tunga material eller hjälpmedel
  - Arbeten som pågår på samma plats under en längre tid
  - Samtidig användning av flera personer, om den maximalt tillåtna belastningsgränsen på 2,0 kN/m<sup>2</sup> inte överskrids.
- Till ändamålsenlig användning hör också att tillverkarens drifts-, underhålls- och reparationsvillkor följs.

- 2.2 Ej ändamålsenlig användning** All användning som inte beskrivs i kapitel 2.1 räknas som ej ändamålsenlig. För skador som uppstår pga. sådan användning bär operatören ensamt ansvar. Förbjuden är i synnerhet följande användning av arbetsplattformen:
- Som trapporn eller bro till andra arbetsplattformar eller byggnader
  - Som grund för ytterligare trappanordningar eller arbeten som överskrider de i kapitel 2.1 beskrivna maxhöjderna
  - Som transportmedel för apparater, material och personer
  - Som fästunderlag för lyftanordningar, lasthissar och liknande
  - Vid vindstyrkor över 12 m/s, stormar och åskväder
  - Konstant utomhusanvändning (även över natten och efter avslutat skift)
- 2.3 Ansvarsfriskrivning** Vi ansvarar inte för material- eller personskador som uppstår pga. en eller flera av följande orsaker:
- Okunskap eller icke-beaktande av denna anvisning
  - Otillräckligt kvalificerad eller utbildad personal
  - Användning av andra delar än originalreservdelar
  - Oansvarig hantering med arbetsplattformarna
  - Egenmäktiga förändringar på arbetsplattformen
- 2.4 Allmän säkerhetsinformation** Arbetsplattformarna har konstruerats enligt den senaste tekniken och erkända säkerhetstekniska regler. De motsvarar DIN EN 1004, men trots detta kan användningen av plattformarna utgöra fara för liv, hälsa och materialskador.
-  **FARA**  
**LIVSFARA OCH RISK FÖR SKADOR VID MONTERING OCH ANVÄNDNING AV ARBETSPLATTFORMEN!**  
Följ följande grundregler för att undvika farliga situationer:
- > Följ alla regler avseende ändamålsenlig användning.
  - > Bär lämpliga skyddskläder vid alla arbeten på och med arbetsplattformen (skyddshjälm, skyddshandskar, skyddsskor).
  - > Lämna aldrig arbetsplattformen utan uppsikt på offentliga platser. Spärra av området närmast arbetsplattformen för förbigående.
  - > Utför alla arbeten med försiktighet.
  - > Kontrollera arbetsplattformen avseende korrekt montering före användning (se "4. Montering").
  - > Vidta alla föreskrivna åtgärder för maximal stabilitet.
  - > Använd inte arbetsplattformen om delar saknas eller är skadade.
- Utöver den säkerhetsinformation som beskrivs här måste även gällande säkerhetsinformation vid arbeten med elektricitet samt säkerhetsinformationen i följande kapitel läsas och beaktas.
- 2.5 Säkerhetsinformation vid arbeten med elektricitet** Följande säkerhetsinformation måste beaktas om:
- Arbeten med elektriska apparater utförs på arbetsplattformen
  - Arbetsplattformen används i närheten av elektriska anläggningar
  - Arbetsplattformen används i närheten av elektriska luftledning





#### **FARA**

#### **STRÖMSLAG VID ARBETEN MED ELEKTRISKA APPARATER PÅ ARBETSPLATTFORMEN!**

Elektriska apparater får endast användas på arbetsplattformen under följande villkor:

- > Med skyddsklenspänning (48 V).
- > Med skyddsisolering (isolerad transformator).
- > Om de är anslutna med en felströmbrytare med en felström på max. 30 mA.



#### **FARA**

#### **STRÖMSLAG VID ARBETEN I NÄRHETEN AV SPÄNNINGSFÖRANDE ANLÄGGNINGAR!**

Arbetsplattformar i närheten av sådana anläggningar får endast användas under följande villkor:

- > Anläggningen måste fränkopplas och säkras mot återtillkoppling.
- > Anläggningskomponenten måste vara spänningsfri.
- > Anläggningskomponenten måste vara kortsluten med jordningsskenor.
- > Anläggningskomponenten måste vara skyddad gentemot närliggande, spänningsförande delar.



#### **FARA**

#### **STRÖMSLAG VID ARBETEN I NÄRHETEN AV ELEKTRISKA LUFTLEDNINGAR!**

- > Vid arbeten i närheten av elektriska luftledningarna måste säkerhetsavstånden i följande tabell hållas.
- > Vid uppskattning av säkerhetsavstånden måste även rörelseutrymmen för ledningslinor och arbetande personer tas i beaktning. Till rörelseutrymmet räknas även de föremål som hålls fast av den arbetande personen.
- > Om säkerhetsavstånden inte kan hållas ska de elektriska luftledningarna fränkopplas och säkras mot återtillkoppling i samråd med operatörerna i fråga.

Nominell spänning (V)	Säkerhetsavstånd (m)
< 1000 V	1,0 m
1-110 kV	3,0 m
110 – 220 kV	4,0 m
220 – 380 kV eller vid okänd nominell spänning	5,0 m

SV

### 3. Teknisk beskrivning

#### 3.1 Leveransomfång

- Kontrollera före montering att alla delar på bilderna finns med i leveransen och är i felfritt skick. Endast felfria originaldelar får användas för montering.
- Om några delar fattas, kontakta tillverkaren.



**För överblick över leveransomfånget se anvisningens bildsektion.**

#### 3.2 Märkning

- För noggrann identifiering av den levererade modellen se typskylten. Typskyltarna finns på utskjutsstegen.

### 3.3 Tekniska data

	53794	53795
Plattformshöjd	1,25 – 2,46 m	1,81 – 3,58 m
Plattformsstorlek	0,50 x 1,95 m	0,60 x 2,50 m
Tillåten belastning	200 kg	300 kg
Ställningshöjd	2,31 – 3,52 m	2,87 – 4,64 m
Basyta	1,90 x 2,30 m	2,30 x 2,85 m
Vikt	92,0 kg	119,0 kg

## 4. Montering

---

### 4.1 Säkerhetsinformation vid montering

#### 4.1.1 Allmän säkerhetsinformation vid montering

- Monteringsföljden på bilderna måste följas.
- För montering krävs det alltid minst två personer.
- Lämna aldrig arbetsplattformen utan uppsikt på offentliga platser och spärra av området närmast arbetsplattformen för förbigående.
- Kontrollera efter montering att arbetsplattformen står lodrätt samt att alla leveransdelar monterats korrekt. Utelämna inga delar.

#### 4.1.2 Särskilda faror vid montering



##### **FARA**

##### **LIVSFARA OCH RISK FÖR SKADOR PGA. VÄLTANDE ARBETSPLATTFORM!**

Beakta följande vid montering av arbetsplattformen:

- > Underlaget måste vara horisontalt jämnt och tillräckligt hållbart.
- > Använd eventuellt lastfördelande underlag.
- > Montera arbetsplattformen lodrätt.
- > Säkra styrhjulen mot att rulla iväg under montering genom att trycka ned bromsspaken.
- > Klättra aldrig upp på arbetsplattformen under montering, eftersom stabiliteten bara kan garanteras när plattformen är färdigmonterad.



##### **VARNING**

##### **KLÄMNINGSRISK FÖR HÄNDER OCH ARMAR VID MONTERING AV ARBETSPLATTFORMEN!**

- > Bär lämpliga skyddskläder.
- > Håll händer och fötter borta från områden som kan vara farliga.

### 4.2 Monteringsanvisning

Monteringsanvisningen är en ren bildanvisning.



**För stegvis montering se anvisningens bildsektion.**

## 5. Användning

---

### 5.1 Säkerhetsinformation vid användning

#### 5.1.1 Allmän säkerhetsinformation vid användning

- Lämna aldrig arbetsplattformen utan uppsikt på offentliga platser. Spärra av området närmast arbetsplattformen för förbigående.
- Kontrollera följande innan arbetsplattformen används:
  - > Har stödbenen monterats korrekt?
  - > Har bromsspakarna på styrhjulen säkrats och nuddar styrhjulen marken/golvet?
  - > Står arbetsplattformen lodrätt och på jämnt underlag?
  - > Har båda ledstängerna monterats och säkrats med förreglingar?
  - > Vid utomhusarbeten: har varje stöbben 3 ballastvikter?

#### 5.1.2 Särskilda faror vid användning av arbetsplattformen



##### **FARA**

**LIVSFARA OCH RISK FÖR SKADOR PGA. VÄLTANDE ELLER IHOPSTÖRTANDE ARBETSPLATTFORM OCH NEDFALLANDE MATERIAL RESP. VERKTYG!**

- > Klättra alltid upp på arbetsplattformen inifrån.
- > Överskrid aldrig den tillåtna belastningsgränsen (2,0 kN/m<sup>2</sup>).
- > Överskrid aldrig den maximalt tillåtna plattformshöjden (se "3.3 Tekniska data").
- > Lyft aldrig plattformshöjden med stegar, lådor eller andra anordningar.
- > Utsätt aldrig arbetsplattformen för ensidiga belastningar. Fördela alltid lasten jämnt på plattformen.
- > Utsätt inte arbetsplattformen för horisontala laster, lyftanordningar, lasthissar eller liknande.
- > Använd inte arbetsplattformen utomhus eller i öppna byggnader vid vindstyrkor över 12 m/s (vindstyrka 6 enligt Beaufort-skalan).
- > Använd inga reklamskyltar eller produkter som förstärker vindbelastningen.
- > Lämna arbetsplattformen vid stark vind, kör tillsammans med flera personer in den i ett vindskyddat utrymme och säkra den mot att välta med lämpliga medel (t.ex. förankringsanordningar).
- > När plattformen används i genomgångsutrymmen, öppna oklädda byggnader och byggnadshörn måste vindförhållandena observeras noggrant för att förhindra att plattformen välter (t.ex. med förankringsanordningar).
- > Kör efter avslutat arbete in arbetsplattformen i ett vindskyddat utrymme och säkra den vid behov mot att välta med lämpliga medel (t.ex. förankringsanordningar).



##### **FARA**

**LIVSFARA OCH RISK FÖR SKADOR PGA. FALL FRÅN ARBETSPLATTFORMEN!**

- > Vila aldrig den egna kroppsvikten mot ledstängerna eller sidoskyddet.
- > Klättra inte på ledstängerna och hoppa inte på beläggningsytorna.
- > Klättra inte på arbetsplattformens utsida.
- > Förflytta aldrig arbetsplattformen när personer vistas på den.

**FARA****LIVSFARA OCH RISK FÖR SKADOR PGA. NEDFALLANDE VERKTYG/MATERIAL!**

- > Kasta aldrig verktyg och material. Dessa ska räckas försiktigt uppåt/nedåt från en person till en annan.
- > Bär lämpliga skyddskläder vid arbeten på och omkring arbetsplattformen.

**5.2 Användning**

**För anvisningar om hur man klättrar upp på och använder plattformen se anvisningens bildsektion.**

**5.3 Höjdinställning****VARNING****KLÄMNINGSRISK FÖR HÄNDER OCH ARMAR VID HÖJDINSTÄLLNING AV ARBETSPLATTFORMEN!**

- > Bär lämpliga skyddskläder.
- > Utför höjdinställningen med försiktighet.
- > Håll händer och fötter borta från områden som kan vara farliga.

**FARA****LIVSFARA OCH RISK FÖR SKADOR PGA. HOPSJUNKANDE ARBETSPLATTFORM VID LÖSA HAKAR!**

Om hakarna inte är korrekt ihakade kan arbetsplattformen sjunka ihop.

- > Se alltid till att de tyngdkraftsstyrda hakarna sitter som de ska!



**För anvisningar till höjdinställningen se anvisningens bildsektion.**

**5.4 Förflyttning****FARA****LIVSFARA OCH RISK FÖR SKADOR PGA. VÄLTANDE ARBETSPLATTFORM VID FÖRFLYTTNING!**

- > Flytta aldrig arbetsplattformen om personer, material eller verktyg finns på den.
- > Flytta aldrig arbetsplattformen vid höga utskjutsstegar. Ta alltid ner utskjutsstegarna helt och hållet vid förflyttning.
- > Flytta alltid arbetsplattformen för hand och inte med dragmaskiner eller gaffeltruckar. Undvik att stöta emot något.
- > Arbetsplattformen får endast förflyttas i gånghastighet.
- > Flytta endast arbetsplattformen i längd- eller diagonalriktning på en jämn, hållbar och hinderfri yta och bromsa sedan omedelbart.



**För anvisningar till förflyttningen se anvisningens bildsektion.**

## 6. Demontering, förvaring och transport

---

### 6.1 Demontering

- Demonteringsföljden på bilderna måste följas.
- För demontering krävs det alltid minst två personer.



#### **FARA**

**LIVSFARA OCH RISK FÖR SKADOR PGA. VÄLTANDE ARBETSPLATTFORM!**

**Beakta följande vid demontering av arbetsplattformen:**

- > Säkra styrhjulen mot att rulla iväg under demontering genom att trycka ned bromsspaken.
- > Klättra aldrig upp på arbetsplattformen under demontering, eftersom stabiliteten bara kan garanteras när plattformen är färdigmonterad.



**För anvisningar till demonteringen se anvisningens bildsektion.**

### 6.2 Förvaring

- Förvara komponenter så att de inte kan skadas.
- Förvara helst komponenterna liggande på en plats som är skyddad från väder och vind.

### 6.3 Transport

- Transportera aldrig arbetsplattformen i monterat skick.
- Demontera arbetsplattformen (se "6.1 Demontering") och förpacka den för transportering.
- Transportera aldrig arbetsplattformen med gaffeltruckar eller dragmaskiner.
- Säkra komponenter mot att halka åt fel håll eller falla ned med transportband under transporten.
- Kasta aldrig komponenter vid avlastning.

## 7. Underhåll och reparation

---

### 7.1 Rengöring

- Rengör arbetsplattformen med vatten och tillsats av vanligt rengöringsmedel.



#### **VARNING**

**HALKRISK PGA. VATTEN I ARBETSOMRÅDET!**

- > Efter rengöring ska alla gångtytor och hållanordningar torkas ordentligt.

#### **INFORMATION**

**RISK FÖR MILJÖSKADOR!**

- > Rengöringsmedel får inte hamna i marken!
- > Använda rester av rengöringsmedel ska hanteras enligt gällande miljöföreskrifter!

### 7.2 Kontrollering

#### **7.2.1 Deformering, klämning, sprickbildning**

Kontrollera följande komponenter avseende deformering, klämning och sprickbildning före användning:

- Chassi med styrhjul och stödben
- Utskjutsstegar
- Stagar (knickstag, horisontalstag och ledstänger)
- Plattform
  - > Om en komponent uppvisar någon av ovannämnda brister får arbetsplattformen inte användas.

#### **7.2.2 Funktionsduglighet**

Kontrollera följande komponenter avseende funktionsduglighet före användning:

- Styrhjul (kontrollera att spindeln rullar lätt och inte kärvar)
- Bromsspak på styrhjulen (funktionsduglighet)
- Plattformslucka (funktionsduglighet)
  - > Om en komponent uppvisar någon av ovannämnda brister får arbetsplattformen inte användas.

#### **7.2.3 Smörjning**

Alla rörliga delar (spindel, styrhjulslager) ska smörjas med vanlig olja så fort de kärvar. Använd tunnflytande olja vintertid.



#### **VARNING**

**HALKRISK PGA. OLJA I ARBETSOMRÅDET!**

- > Torka av överflödig olja. Oljan får inte hamna på gångytorna.

#### **INFORMATION**

**RISK FÖR MILJÖSKADOR!**

- > Olja får inte hamna i marken!
- > Ta hand om oljeindränkta trasor enligt gällande miljöföreskrifter!

# Navodila za sestavljanje in uporabo delovnega odra 53794, 53795

## Vsebina

<b>1. Informacije k tem navodilom.....</b>	<b>120</b>
1.1 Pomembne informacije k tem navodilom.....	120
1.2 Razlaga simbolov.....	120
1.3 Napotki za upravljavca.....	121
1.4 Napotki za osebje.....	121
<b>2. Varnostni napotki.....</b>	<b>121</b>
2.1 Namenska uporaba.....	121
2.2 Uporaba v nasprotju z namenom.....	122
2.3 Izključitev odgovornosti.....	122
2.4 Splošni varnostni napotki.....	122
2.5 Varnostni napotki pri delu z elektriko.....	122
<b>3. Tehnični opis.....</b>	<b>123</b>
3.1 Obseg dobave.....	123
3.2 Označevanje.....	123
3.3 Tehnični podatki.....	124
<b>4. Montaža.....</b>	<b>124</b>
4.1 Varnostni napotki za montažo.....	124
4.2 Navodila za montažo.....	124
<b>5. Uporaba.....</b>	<b>125</b>
5.1 Varnostni napotki za uporabo.....	125
5.2 Uporaba.....	126
5.3 Nastavitev višine.....	126
5.4 Premikanje.....	126
<b>6. Demontaža, skladiščenje in transport.....</b>	<b>127</b>
6.1 Demontaža.....	127
6.2 Skladiščenje.....	127
6.3 Transport.....	127
<b>7. Vzdrževanje in servisiranje.....</b>	<b>128</b>
7.1 Čiščenje.....	128
7.2 Preizkušanje.....	128

## 1. Informacije k tem navodilom

---

- 1.1 Pomembne informacije k tem navodilom** Za uspešno in varno montažo in uporabo delovnih odrov je neophodno potrebno, da preberete, razumete in upoštevate ta navodila. Posledica neupoštevanja navodil so lahko nesreče s smrtnim izidom, poškodbe ali stvarna škoda.

Navodila morajo biti vedno na voljo na kraju montaže in uporabe, prebrati, razumeti in upoštevati pa jih mora vsaka oseba, ki so ji zaupana naslednja dela:

- transport
- montaža in demontaža
- uporaba / raba
- preizkušanje, čiščenje, servisiranje ali vzdrževanje

Pri predaji delovnega odra tretjim, morate novemu lastniku vročiti tudi ta navodila.

Dodatno k tem navodilom upoštevajte tudi naslednje dokumente / predpise:

- predpise za preprečevanje nesreč, specifične za državo,
- priznana strokovno-tehnična pravila za varnostno zavedno in strokovno delo na / z delovnimi odri,
- varnostno-tehnična pravila za uporabo električni obratovalnih sredstvo pri povečanem električnem ogrožanju.

- 1.2 Razlaga simbolov** V teh navodilih se uporabljajo naslednji simboli in opozorilne besede:



### **NEVARNOST**

Simbol v povezavi z besedo „Nevarnost“ opozarja pred neposredno grozečimi nevarnostmi za zdravje in življenje ljudi. Neupoštevanje teh opozoril vodi neposredno do najhujših poškodb, tudi s smrtnimi posledicami.



### **OPOZORILO**

Simbol v povezavi z besedo „Opozorilo“ opozarja pred morebitnimi nevarnimi situacijami za zdravje in življenje ljudi. Neupoštevanje teh opozoril lahko vodi do poškodb ali smrti.

### **NAPOTEK**

Beseda „Napotek“ opozarja pred stvarnimi in škodami za okolje. Neupoštevanje teh napotkov lahko vodi k poškodbam izdelka ali njegovega okolja.

Če je lahko vir nevarnost naveden določneje, se naslednji simboli uporabljajo z zgoraj omenjenimi opozorilnimi besedami:



ta simbol stoji pred dejavnostmi, pri katerih obstaja nevarnost ukleščenja;



ta simbol stoji pred dejavnostmi, pri katerih obstaja nevarnost za življenje ali poškodbe zaradi padca;



ta simbol stoji pred dejavnostmi, pri katerih obstaja nevarnost za življenje ali poškodbe zaradi težki delov, ki se lahko prekucnejo;



ta simbol stoji pred dejavnostmi, pri katerih obstaja nevarnost za življenje ali poškodbe zaradi udara električnega toka;



### 1.3 Napotki za upravljavca

Upravljavec mora v lastni odgovornosti poskrbeti za naslednje:

- da se upoštevajo regionalni in nacionalni predpisi za varstvo pri delu, preprečevanje nesreč in za delo na/z delovnimi odri;
- ta navodila morajo biti na razpolago montažerjem in upravljavcem; osebje mora razumeti in upoštevati vsebino v vseh podrobnosti;
- delovni oder je dovoljeno uporabljati le v skladu z namenom.

### 1.4 Napotki za osebje

Osebe, ki so pod vplivom drog, alkohola ali zdravil, ki vplivajo na zmožnost odziva, ne smejo montirati delovnega odra, ga uporabljati, vzdrževati ali servisirati.

#### 1.4.1 Montažno osebje

- Osebje mora poznati predpise za preprečevanje nezgod pri delu in predpise za varno montažo delovnih odrov, ki veljajo v državi montaže.
- Osebje, ki se izobražuje, sme delovni oder montirati le pod nadzorom ali po pooblastilu izkušene osebe.

#### 1.4.2 Upravljavci

- Osebje mora poznati predpise za preprečevanje nezgod pri delu in predpise za varno ravnanje z delovnimi odri, ki veljajo v državi uporabe.

#### 1.4.3 Vzdrževalci

- Vzdrževalna delan (mazanje, čiščenje itd.) smejo vzdrževalci izvajati le po pooblastilu upravljavca.
- Vzdrževalci morajo biti pooblaščen po veljavnih predpisih, ki veljajo v državi uporabe.

## 2. Varnostni napotki


---

### 2.1 Namenska uporaba

Delovni oder je namenjen za naslednjo uporabo:

- izboljšanje dostopnosti za varno in zlahka dostopno delovno nalogo v določeni maksimalni višini platforme:
  - > delovni oder 53794: 2,46 m
  - > delovni oder 53795: 3,58 m,
- uporaba znotraj in na prostem,
- maks. jakost vetra 12 m/s (jakost vetra 6 po Beaufortovi skali),
- delih, pri katerih niso potrebni težki gradbeni materiali in gradiva,
- delih, ki se dalj časa izvajajo na istem kraju,
- če jo sočasno uporablja več oseb, če ni prekoračena maksimalno dovoljena meja obremenitve 2,0 kN/m<sup>2</sup>.

K namenski uporabi sodi tudi, da se upoštevajo pogoji obratovanja, vzdrževanja in servisiranja, ki jih je predpisal izdelovalec.

- 2.2 Uporaba v nasprotju z namenom** Uporaba, ki ni navedena v poglavju 2.1, velja kot nenamenska. Za škodo, ki nastane zaradi tega, je odgovoren izključno upravljavec. Še posebej je prepovedana naslednja uporaba delovnega odra:
- kot stopnišče ali za premostitev k drugim delovnim odrom in zgradbam,
  - kot osnova za druge pripomočke za vzpenjanje ali za vsa dela, ki presegajo maksimalno višino, navedeno v 2.1,
  - kot transportno sredstvo za naprave, material in ljudi,
  - kot podlaga za pritrditev dvigalnih naprav, tovornih dvigal ali podobno,
  - pri jakosti vetra prek 12 m/s, viharjih, nevihtah,
  - trajna uporaba na prostem (tudi prek noči in po koncu izmene).
- 2.3 Izključitev odgovornosti** Ne bo prevzeto nobeno jamstvo za poškodbe ali škodo, ki je nastala iz enega ali več naslednjih razlogov:
- nepoznavanje ali neupoštevanje teh navodil,
  - nezadostno kvalificirano ali poučeno osebje,
  - uporaba neoriginalnih nadomestnih delov,
  - malomarno ravnanje z delovnimi odri,
  - samovoljne spremembe na delovnem odru.
- 2.4 Splošni varnostni napotki** Delovni odri so narejeni glede na stanje tehnike po priznanih varnostno-tehničnih pravilih. Ustrezajo DIN EN 1004. Kljub temu lahko pri njihovi uporabi nastane ogrožanje za zdravje in življenje ljudi ali stvarno škodo.
-  **NEVARNOST**  
**SMRTNA NEVARNOST ALI NEVARNOST POŠKODB PRI MONTAŽI IN UPORABI DELOVNEGA ODRA!**  
 Za preprečevanje nevarnih situacij upoštevajte naslednja osnovna pravila:
- > upoštevajte pravila za namensko uporabo;
  - > pri vseh delih na in z delovnim odrom nosite ustrezna zaščitna oblačila (zaščitno čelado, zaščitne rokavice, delovne zaščitne čevlje).
  - > na javnih krajih nikoli ne pustite delovnega odra brez nadzora; za mimoidoče zaprite neposredno območje okrog delovnega odra;
  - > vsa dela izvajajte previdno;
  - > pred vsako uporabo delovnega odra preverite ali je montiran po predpisih (glejte „4. Montaža“);
  - > sprejmite vse predpisane ukrepe za varno stabilnost;
  - > nikoli ne uporabljajte delovnega odra, če manjkajo sestavni deli ali so ti poškodovani.
- Dodatno k tem navedenim varnostnim napotkom morate pri delu prebrati in upoštevati varnostne napotke za delo z elektriko in varnostne napotke iz poglavij v nadaljevanju.
- 2.5 Varnostni napotki pri delu z elektriko** Obvezno upoštevajte naslednje varnostne napotke, če:
- delate na delovnem odru z električnimi napravami,
  - če delovni oder uporabljate v bližini električnih naprav,
  - če delovni oder uporabljate v bližini električnih daljnovodov.


**NEVARNOST**
**NEVARNOST UDARA TOKA PRI DELU Z ELEKTRIČNIMI NAPRAVAMI NA DELOVNEM ODRU!**

Električne naprave uporabljajte na delovnem odru le pod naslednjimi pogoji:

- > z zaščitno nizko napetostjo (48 V);
- > z zaščitnim ločevanjem (ločilni transformator);
- > če so priklopljeni prek zaščitnega stikala pred okvarnim tokom z okvarnim tokom maks. 30 mA.


**NEVARNOST**
**UDAR TOKA PRI DELU V BLIŽINI NAPRAV, KI SO POD NAPETOSTJO!**

Delovne odre uporabljajte v bližini takšnih naprav le pod naslednjimi pogoji:

- > napravo morate odklopiti od napetosti in jo zavarovati pred ponovnim vklopom;
- > deli naprave ne smejo biti pod napetostjo;
- > deli naprave morajo biti staknjeni na kratko pred ozemljitvenega kovinskega traku;
- > deli naprave morajo biti zaščiteni proti sosednjimi deli, ki so pod napetostjo.


**NEVARNOST**
**UDAR TOKA PRI DELIH V BLIŽINI ELEKTRIČNIH DALJNOVODOV!**

- > Pri delu v bližini električnih daljnovodov upoštevajte varnostne razdalje v skladu z naslednjo tabelo.
- > Za izračun varnostnih razdalj upoštevajte tudi nihanje žicevodov in območje gibanja delavca. K območju gibanja sodijo tudi predmeti, ki jih drži delavec.
- > Če varnostnih razdalj ni mogoče spoštovati, odklopite električne daljnovode v dogovoru z njihovimi upravljavci in jih zavarujte pred ponovnim vklopom.

Nazivna napetost (V)	Varnostna razdalja (m)
< 1000 V	1,0 m
1 kV – 110 kV	3,0 m
110 kV – 220 kV	4,0 m
220 kV – 380 kV ali pri neznanem nazivni napetosti	5,0 m

**sl**

### 3. Tehnični opis

#### 3.1 Obseg dobave

- Pred začetkom montaže preverite, dali so v obsegu dobave zajeti vsi prikazani sestavni deli in ali so brezhibnem stanju. Za montažo je dovoljeno uporabljati le brezhibne originalne sestavne dele.
- Če manjkajo sestavni deli, vprašajte pri izdelovalcu.



**Prikaz obsega dobave si ogledajte v slikovne delu navodil.**

#### 3.2 Označevanje

- Za natančno identifikacijo dobavljenega modela si pogledjte tipsko ploščico. Tipska ploščica je nameščena na raztegljivih lestvicah.

### 3.3 Tehnični podatki

	53794	53795
Višina platforme	1,25 m – 2,46 m	1,81 – 3,58 m
Velikost platforme	0,50 x 1,95 m	0,60 x 2,50 m
Dovoljena obremenitev	200 kg	300 kg
Višina delovnega odra	2,31 – 3,52 m	2,87 – 4,64 m
Osnovna ploskev	1,90 x 2,30 m	2,30 x 2,85 m
Teža	92,0 kg	119,0 kg

## 4. Montaža

### 4.1 Varnostni napotki za montažo

#### 4.1.1 Splošni varnostni napotki za montažo

- Obvezno upoštevajte vrstni red montaže na slikovnih navodilih.
- Za montažo sta vedno potrebni najmanj dve osebi.
- Na javnih krajih delovnega odra nikoli ne puščajte brez nadzora. Neposredno območje okrog delovnega odra zaprite za mimoidoče.
- Po koncu montaže preverite, ali delovni oder stoji navpično in ali so vsi deli obsega dobave montirani pravilno. Ne izpustite nobenega sestavnega dela.

#### 4.1.2 Posebne nevarnosti pri montaži



##### NEVARNOST

**SMRTNA NEVARNOST IN NEVARNOST POŠKODB ZARADI DELOVNEGA ODRA, KI SE LAHKO PREKUCNE!**

Pri montaži delovnega odra upoštevajte naslednje:

- > podlaga mora biti vodoravno ravna in mora imeti zadostno nosilnost;
- > po potrebi uporabljajte podlago po kateri se obremenitev porazdeli;
- > delovne odre montirajte natančno navpično;
- > med montažo zavarujte krmilna kolesca pred premikanjem tako, da zavorno ročico pritisnete navzdol;
- > delovnega odra ne odstranjujte med montažo, ker je stabilen le, ko je zmontiran v celoti.



##### OPOZORILO

**NEVARNOST UKLEŠ ENJA DLANI IN ROK PRI MONTAŽI DELOVNEGA ODRA!**

- > Nosite ustrezna zaščitna oblačila.
- > Rok in nog ne držite v bližini možnih nevarnosti.

### 4.2 Navodila za montažo

Navodila za montažo o le navodila v slikah.



**Navodila za montažo po korakih, ki oglejte v slikovnem delu navodil.**

## 5. Uporaba

### 5.1 Varnostni napotki za uporabo

#### 5.1.1 Splošni varnostni napotki za uporabo

- na javnih krajih nikoli ne pustite delovnega odra brez nadzora; za mimoidoče zaprite neposredno območje okrog delovnega odra;
- pred uporabo delovnega odra preverite naslednje:
  - > so prečniki montirani pravilno?
  - > so zavorna ročica in krmilna kolesca zavarovana in se krmilna kolesca ne dotikajo več tal?
  - > stoji delovni oder navpični in na ravnih tleh?
  - > sta montirani obe ograji in zavarovani z zapahi?
  - > pri delih na prostem: so v vsakem prečniku 3 balastne uteži?

#### 5.1.2 Specialne nevarnosti pri uporabi delovnega odra



##### **NEVARNOST**

**SMRTNA NEVARNOST IN NEVARNOST POŠKODB ZARADI DELOVNEGA ODRA, KI SE LAHKO PREKUCNE ALI ZRUŠI TER MATERIALA, OZ. ORODJA, KI LAHKO PADE Z DELOVNEGA ODRA!**

- > Na delovni oder vstopite le z notranje strani.
- > Nikoli ne prekoračite dovoljene meje obremenitve (2,0 kN/m<sup>2</sup>).
- > Nikoli ne prekoračite maksimalno dovoljene višine platforme (glejte „3.3 Tehnični podatki“).
- > Višine platforme nikoli ne povečajte z lestvicami, zaboji ali drugimi pripravami.
- > Nikoli ne obremenjujte le na eni strani. Tovor na platformi porazdelite vedno enakomerno.
- > Ne ustvarjajte vodoravnih obremenitev in na delovni oder ne nameščajte dvižnih naprav, tovornih dvigal ali podobnega.
- > Pri jakosti vetra prek 12 m/s (moč vetra 6 po Beaufortovi skali), delovnega odra ne uporabljajte na prostem ali v odprtih zgradbah.
- > Ne nameščajte reklamnih tabel ali izdelkov, ki bi lahko ojačali obremenitev z vetrom.
- > Če se veter jača, zapustite delovni oder, ga z več osebami premaknite v območje, zaščiteno pred vetrom in ga z ustreznimi ukrepi zavarujte, da se ne prekucne (npr. ga zasidrajte).
- > Pri uporabi delovnega odra v prehodnih zgradbah, na nezakritih zgradbah ali vogalih zgradb, natančno opazujte vetrovne razmere in po potrebi sprejmite ločene ukrepe, da bi preprečili prekucnitev delovnega odra (npr. ga zasidrajte).
- > Po koncu dela premaknite delovni oder v območje, zaščiteno pred vetrom in ga z ustreznimi ukrepi zavarujte pred prevrnitvijo (npr. ga zasidrajte).



##### **NEVARNOST**

**SMRTNA NEVARNOST IN NEVARNOST POŠKODB ZARADI PADCA Z DELOVNEGA ODRA!**

- > Ne upirajte se z lastno težo telesa na ograjo in stransko zaščito.
- > Ne plezajte na ograjo in ne skačite na obložne površine.
- > Ne plezajte po zunanji strani delovnega odra.
- > Ne premikajte delovnega odra, če so na njem še ljudje.



### NEVARNOST

#### SMRTNA NEVARNOST IN NEVARNOST POŠKODB ZARADI PADAJO IH ORODIJ/MATERIALOV!

- > Nikoli ne vrzite orodij in materiala ampak jih naj delavec poda drugi osebi navzgor/navzdol.
- > Med delom na delovnem odru in okrog njega nosite ustrezna zaščitna oblačila.

## 5.2 Uporaba



**Navodila za plezanje na oder in njegovo uporabo si oglejte v slikovnem delu navodil.**

## 5.3 Nastavitev višine



### OPOZORILO

#### NEVARNOST ZME KANIN DLANI IN ROK PRI NASTAVITVI VIŠINE DELOVNEGA ODRA!

- > Nosite ustrezna zaščitna oblačila.
- > Nastavitev višine opravite previdno.
- > Rok in nog ne držite v bližini možnih nevarnosti.



### NEVARNOST

#### SMRTNA NEVARNOST IN NEVARNOST POŠKODB ZARADI POSEDANJA DELOVNEGA ODRA, E KAVELJ ZA ZAŠČITO PRED POSEDANJEM NI ZASKOČEN!

Če kavelj za zaščito pred posedanjem ni zaskočen, se lahko delovni oder posede.

- > Pazite, da bi kavelj za zaščito pred posedanjem, ki se krmili s težnostjo, vedno varno zaskočen!



**Navodila za nastavitev višine si oglejte v slikovnem delu navodil.**

## 5.4 Premikanje



### NEVARNOST

#### SMRTNA NEVARNOST IN NEVARNOST POŠKODB ZARADI PREKUCNITVE DELOVNEGA ODRA PRI PREMIKANJU!

- > Delovnega odra ne premikajte, če so na platformi še ljudje, material ali orodje.
- > Delovnega odra ne premikajte, če so raztegljive lestvice še dvignjene. Pri premikanju pustite raztegljive lestvice vedno spustite v celoti.
- > Delovni oder vedno premikajte le ročno, nikoli z vlečnimi stroji ali viličarjem. Preprečite kakršen koli nalet.
- > Potiskajte ga zelo počasi (korakoma).
- > Delovni oder premikajte le vzdolžno ali diagonalno po ravni, nosilni površini brez ovir in ga nato takoj zavrite.



**Navodila za premikanje si oglejte v slikovnem delu navodil.**

## 6. Demontaža, skladiščenje in transport

---

### 6.1 Demontaža

- Obvezno upoštevajte vrstni red demontaže na slikovnih navodilih.
- Za demontažo sta vedno potrebni najmanj dve osebi.



#### **NEVARNOST**

**SMRTNA NEVARNOST IN NEVARNOST POŠKODB ZARADI DELOVNEGA ODRA, KI SE LAHKO PREKUCNE!**

Pri demontaži delovnega odra upoštevajte naslednje:

- > med demontažo zavarujte krmilna kolesca pred premikanjem tako, da zavorno ročico pritisnete navzdol;
- > delovnega odra ne odstranjujte med demontažo, ker je stabilen le, ko je zmontiran v celoti.



**Navodila za demontažo si oglejte v slikovnem delu navodil.**

### 6.2 Skladiščenje

- Sestavne dele skladiščite tako, da je izključeno njihovo poškodovanje.
- Sestavne dele skladiščite tako, da bodo zaščiteni pred vplivi vremena in najboljše v ležečem položaju.

### 6.3 Transport

- Delovnega odra nikoli ne transportirajte v sestavljenem stanju.
- Delovni oder demontirajte in ga zapakirajte za transport (glejte „6.1 Demontaža“).
- Delovnega odra nikoli ne transportirajte z viličarjem ali vlečnim strojem.
- Med transportom zavarujte sestavne dele s transportnim pasom, da ne zdrsnejo ali padejo.
- Pri nalaganju nikoli ne mečite sestavnih delov.

## 7. Vzdrževanje in servisiranje

---

### 7.1 Čiščenje

- Delovni oder čistite z vodo in dodatkom običajnega čistila.



#### **OPOZORILO**

##### **NEVARNOST ZDRSA ZARADI VODE V DELOVNEM OBMOJU!**

- > Po čiščenju vse stopnice in držala temeljito obrišite do suhega.

#### **NAPOTEK**

##### **NEVARNOST ŠKODE ZA OKOLJE!**

- > Čistila ne smejo priti v zemljo!
- > Rabljene tekočine za čiščenje odstranite med odpadke v skladu z veljavnimi predpisi za zaščito okolja!

### 7.2 Preizkušanje

#### 7.2.1 Deformacije, zmečkanine, razpoke

Naslednje sestavne dele preverite pred uporabo na deformacije, zmečkanine, razpoke:

- podvozje s krmilnimi kolesci in prečniki
- raztegljive lestvice
- oporniki (z gibni oporniki, vodoravni oporniki in ograje)
- platforma
- > če je na enem od sestavnih delov ena od zgoraj navedenih pomanjkljivosti, delovnega odra ni dovoljeno uporabljati.

#### 7.2.2 Tehnična uporabnost

Naslednje sestavne dele morate pred uporabo preizkusiti glede tehnične uporabnosti:

- krmilna kolesca (sposobnost kotaljenja in gibljivost vretena)
- zavorno ročico na krmilnih kolescih (tehnična uporabnost)
- loputa platforme (tehnična uporabnost)
- > če je na enem od sestavnih delov ena od zgoraj navedenih pomanjkljivosti, delovnega odra ni dovoljeno uporabljati.

#### 7.2.3 Mazanje

Vse gibljive dele (vretena, uležajenje krmilnih kolesc) mažite z običajnim oljem takoj, ko postanejo težko gibljiva. Za uporabo v zimi uporabljajte redko tekoča olja.



#### **OPOZORILO**

##### **NEVARNOST ZDRSA ZARADI OLJA V DELOVNEM OBMOJU!**

- > Odvečno olje izbrišite. Olja ne sme biti na stopnicah.

#### **NAPOTEK**

##### **NEVARNOST ŠKODE ZA OKOLJE!**

- > Olje ne sme priti v zemljo!
- > Čistilne krpe, namočene z oljem, odstranite med odpadke v skladu z veljavnimi predpisi o zaščiti okolja!



# Návod na montáž a použití pracovní plošiny 53794, 53795

## Obsah

<b>1. Informace k tomuto návodu .....</b>	<b>130</b>
1.1 Důležité informace k tomuto návodu .....	130
1.2 Vysvětlení symbolů .....	130
1.3 Upozornění pro provozovatele .....	131
1.4 Upozornění pro .....	131
<b>2. Bezpečnostní pokyny .....</b>	<b>131</b>
2.1 Použití v souladu s určením .....	131
2.2 Použití v rozporu s určením .....	132
2.3 Vyloučení z ručení .....	132
2.4 Všeobecné bezpečnostní pokyny .....	132
2.5 Bezpečnostní pokyny pro práci s elektrickým proudem .....	132
<b>3. Technický popis.....</b>	<b>133</b>
3.1 Rozsah dodávky.....	133
3.2 Označení .....	133
3.3 Technické údaje .....	134
<b>4. Montáž .....</b>	<b>134</b>
4.1 Bezpečnostní pokyny k montáži .....	134
4.2 Návod na montáž .....	134
<b>5. Použití.....</b>	<b>135</b>
5.1 Bezpečnostní pokyny k použití.....	135
5.2 Použití .....	136
5.3 Výškové nastavení .....	136
5.4 Posunutí .....	136
<b>6. Demontáž, skladování a přeprava .....</b>	<b>137</b>
6.1 Demontáž .....	137
6.2 Skladování .....	137
6.3 Přeprava .....	137
<b>7. Údržba a opravy.....</b>	<b>138</b>
7.1 Čištění.....	138
7.2 Kontrola .....	138

## 1. Informace k tomuto návodu

---

- 1.1 Důležité informace k tomuto návodu** Pro úspěšnou a bezpečnou montáž a provoz pracovních plošin je nezbytné si tento návod přečít, porozumět mu a dodržovat jej. Každé nedodržení může mít za následek smrtelnou nehodu, poranění nebo věcné škody.

Návod musí být v místě montáže a použití trvale dostupný a musí si jej přečít, porozumět mu a dodržovat jej všechny osoby, které jsou pověřeny některou z následujících činností:

- Přeprava
- Montáž a demontáž
- Užívání / použití
- Kontrola, čištění, opravy a údržba

Bude-li pracovní plošina předána třetí osobě, musí být návod předán novému majiteli.

Vedle tohoto návodu respektujte následující dokumenty / předpisy:

- předpisy dané země pro prevenci nehodovosti,
- uznávaná odborná technická pravidla pro bezpečnou a odbornou práci na lešeniích a s nimi,
- bezpečnostní pravidla pro užití elektrických přístrojů při zvýšeném ohrožení elektrickým proudem.

- 1.2 Vysvětlení symbolů** V tomto návodu jsou použity následující symboly a výstražné výrazy:



### **NEBEZPEČÍ**

Symbol ve spojení se slovem „Nebezpečí“ varuje před bezprostředním nebezpečím ohrožujícím zdraví a život osob. Nedodržení těchto výstražných pokynů má bezprostředně za následek ta nejzávažnější poranění, i s následkem smrti.



### **VAROVÁNÍ**

Symbol ve spojení se slovem „Varování“ varuje před případnými nebezpečnými situacemi ohrožujícími zdraví a život osob. Nedodržení těchto výstražných pokynů může mít za následek poranění nebo úmrtí.

### **UPOZORNĚNÍ**

Slovo „Upozornění“ varuje před věcnými a ekologickými škodami. Nedodržení těchto upozornění může mít za následek poškození výrobku nebo jeho okolí.

Jestliže lze zdroj nebezpečí definovat přesněji, je použito následujících symbolů spolu s výše uvedenými výstražnými výrazy:



Tento symbol je uveden před činnostmi, u kterých hrozí nebezpečí přimáčknutí.



Tento symbol je uveden před činnostmi, u kterých hrozí nebezpečí poranění nebo usmrcení pádem.



Tento symbol je uveden před činnostmi, u kterých hrozí nebezpečí poranění nebo usmrcení těžkými převrženými předměty.



Tento symbol je uveden před činnostmi, u kterých hrozí nebezpečí poranění nebo usmrcení úderem proudu.

### 1.3 Upozornění pro provozovatele

Provozovatelé musí na vlastní odpovědnost zajistit následující:

- Musí být dodržovány regionální a národní předpisy bezpečnosti práce, prevence nehodovosti a práce na lešeních / s lešeními.
- Pracovníci pověřeni montáží a obsluhou musí mít tento návod k dispozici. Pracovníci musí porozumět všem podrobnostem obsahu a dodržovat je.
- Pracovní plošina smí být používána jen v souladu s jejím určením.

### 1.4 Upozornění pro

### 1.5 pracovníky

Osoby, které se nacházejí pod vlivem drog, alkoholu nebo léků ovlivňujících schopnost reakce, nesmí pracovní plošinu montovat, používat, udržovat a opravovat.

#### 1.5.1 Pracovníci montáže

- Pracovníci musí být seznámeni s předpisy prevence nehodovosti a předpisy pro bezpečnou montáž lešení platnými v jejich zemi.
- Zaškolení pracovníci smí montovat pracovní plošinu pouze za dozoru zkušené osoby nebo s jejím pověřením.

#### 1.5.2 Pracovníci obsluhy

- Pracovníci musí být seznámeni s předpisy prevence nehodovosti a předpisy pro bezpečnou manipulaci s lešením platnými v jejich zemi.

#### 1.5.3 Pracovníci údržby

- Práce na údržbě (mazání, čištění atd.) smí pracovníci údržby vykonávat, až je k tomu pověří provozovatel.
- Pracovníci údržby musí být autorizováni podle předpisů platných v dané zemi.

## 2. Bezpečnostní pokyny

---

### 2.1 Použití v souladu s určením

Pracovní plošina je určena pro následující použití:

- Zlepšení přístupnosti pro bezpečný a snadno přístupný pracovní úkol v určité maximální výšce plošiny:
  - > pracovní plošina 53794: 2,46 m
  - > pracovní plošina 53795: 3,58 m,
- použití uvnitř a venku,
- max. síla větru od 12 m/s (síla větru 6 podle Beaufortovy stupnice),
- práce, které nevyžadují těžké stavební a zpracovávané materiály,
- práce, při kterých se po delší dobu pracuje na stejném místě,
- současné použití více osobami, pokud nebude překročen limit maximálního přípustného zatížení 2,0 kN/m<sup>2</sup>.

K použití v souladu s určením také náleží, že budou dodrženy výrobcem předepsané podmínky pro provoz, údržbu a opravy.

- 2.2 Použití v rozporu s určením** Každé použití, které není uvedeno v kapitole 2.1, je v rozporu s určením. Za takto vzniklé škody nese odpovědnost výhradně provozovatel. Není přípustné především následující použití pracovní plošiny:
- jako schodiště nebo pro přemostění k dalším pracovním plošinám a budovám,
  - jako základna pro další výstupné pomůcky nebo pro všechny práce, které přesahují maximální výšky uvedené v kapitole 2.1,
  - jako přepravní prostředek pro přístroje, materiál a osoby,
  - jako základna k upevnění zvedacích zařízení, nákladních výtahů nebo podobně,
  - při síle větru nad 12 m/s, bouřích, vichřicích,
  - trvalé venkovní použití (i přes noc nebo po skončení směny).

- 2.3 Vyloučení z ručení** Nebudie převzato ručení za poranění nebo škody, ke kterým došlo z jednoho či více důvodů z následujících:
- neznalost nebo nedodržení tohoto návodu,
  - nedostatečně kvalifikovaní nebo zaškolení pracovníci,
  - použití jiných nežli originálních náhradních dílů,
  - nedbalé zacházení s pracovními plošinami,
  - svévolné úpravy pracovní plošiny.

- 2.4 Všeobecné bezpečnostní pokyny** Pracovní plošiny jsou konstruovány podle aktuálního stavu vývoje techniky a uznávaných bezpečnostně technických pravidel. Splňují normu DIN EN 1004. Přesto může při jejich použití dojít k ohrožení zdraví a života osob nebo k věcným škodám.



#### **NEBEZPEČÍ**

#### **SMRTELNÉ NEBEZPEČÍ A NEBEZPEČÍ PORANĚNÍ PŘI MONTÁŽI A POUŽÍVÁNÍ PRACOVNÍ PLOŠINY!**

**Aby nedošlo k nebezpečným situacím, musí být dodržena následující základní pravidla:**

- > Dodržujte pravidla pro použití v souladu s určením.
- > Při všech pracích na pracovní plošině a s ní noste vhodný ochranný oděv (ochrannou přilbu, ochranné rukavice, pracovní ochrannou obuv).
- > Pracovní plošinu na veřejných místech nikdy neponechejte bez dozoru. Bezprostřední úsek kolem pracovní plošiny pro kolemjdoucí uzavřete.
- > Všechny práce vykonávejte opatrně.
- > Před každým použitím pracovní plošiny zkontrolujte, zda je řádně smontovaná (viz „4. Montáž“).
- > Proveďte všechna předepsaná opatření pro zabezpečení stability.
- > Nikdy nepoužívejte pracovní plošinu, jestliže některé díly chybí nebo jsou poškozeny.

Vedle zde uvedených bezpečnostních pokynů je nutné si přečíst bezpečnostní pokyny pro práci s elektrickým proudem a bezpečnostní pokyny v následujících kapitolách a dodržovat je.

- 2.5 Bezpečnostní pokyny pro práci s elektrickým proudem** Bezpodmínečně dodržujte následující bezpečnostní pokyny, jestliže:
- pracujete na pracovní plošině s elektrickými přístroji,
  - pracovní plošina je používána v blízkosti elektrických zařízení,
  - pracovní plošina je používána v blízkosti elektrických venkovních vedení.



**NEBEZPEČÍ**

**ÚDER ELEKTRICKÝM PROUDEM PŘI PRÁCI S ELEKTRICKÝMI PŘÍSTROJI NA PRACOVNÍ PLOŠINĚ!**

Provozujte elektrické přístroje na pracovní plošině jen za následujících podmínek:

- > S ochranným malým napětím (48 V).
- > S ochranným odpojením (oddělovacím transformátorem).
- > Jestliže jsou napojeny přes ochranný vypínač proti chybnému proudu s chybným proudem max. 30 mA.



**NEBEZPEČÍ**

**ÚDER ELEKTRICKÝM PROUDEM PŘI PRÁCI V BLÍZKOSTI ZAŘÍZENÍ VEDOUCÍCH NAPĚTÍ!**

Používejte pracovní plošinu v blízkosti takových zařízení jen za následujících podmínek:

- > Zařízení musí být odpojeno od napětí a zabezpečeno proti opětovnému zapnutí.
- > Díl zařízení musí být bez napětí.
- > Díl zařízení musí být spojen nakrátko zemnicí kolejnicí.
- > Díl zařízení musí být zahrazen proti sousedním dílům vedoucím napětí.



**NEBEZPEČÍ**

**ÚDER ELEKTRICKÝM PROUDEM PŘI PRÁCI V BLÍZKOSTI ELEKTRICKÝCH VENKOVNÍCH VEDENÍ!**

- > Při pracích v blízkosti elektrických venkovních vedení dodržujte bezpečnostní vzdálenosti podle následující tabulky.
- > Při posouzení bezpečnostních vzdáleností také berte zřetel na výkyvy dílů vedení a na prostor k pohybu pracující osoby. Prostor k pohybu zahrnuje také předměty, které drží pracující osoba.
- > Jestliže bezpečnostní vzdálenosti nelze dodržet, odpojte po dohodě s jejich provozovateli venkovní vedení od napětí a zabezpečte je proti opětovnému zapnutí.

Jmenovité napětí (V)	Bezpečnostní vzdálenost (m)
< 1000 V	1,0 m
1 kV – 110 kV	3,0 m
110 kV – 220 kV	4,0 m
220 kV – 380 kV nebo při neznámém jmenovitém napětí	5,0 m

CS

### 3. Technický popis

#### 3.1 Rozsah dodávky

- Před zahájením montáže zkontrolujte, zda jsou všechny zobrazené díly obsaženy v rozsahu dodávky a jsou v bezchybném stavu. K montáži se smí použít jen bezchybné originální díly.
- Pokud některé díly chybí, obraťte se na výrobce.



**Vyobrazení rozsahu dodávky naleznete v obrazové části návodu.**

#### 3.2 Označení

- Přesnou identifikaci dodaného modelu zjistíte z typového štítku. Typové štítky jsou upevněny na posunovacích žebřících.

### 3.3 Technické údaje

	53794	53795
Výška plošiny	1,25 m – 2,46 m	1,81 – 3,58 m
Velikost plošiny	0,50 x 1,95 m	0,60 x 2,50 m
Přípustné zatížení	200 kg	300 kg
Výška lešení	2,31 – 3,52 m	2,87 – 4,64 m
Půdorysná plocha	1,90 x 2,30 m	2,30 x 2,85 m
Hmotnost	92,0 kg	119,0 kg

## 4. Montáž

### 4.1 Bezpečnostní pokyny k montáži

#### 4.1.1 Všeobecné bezpečnostní pokyny k montáži

- Bezpodmínečně dodržte pořadí při postupu montáže podle obrazového návodu.
- K montáži jsou vždy potřeba minimálně dvě osoby.
- Pracovní plošinu na veřejných místech nikdy nenechte bez dozoru. Bezprostřední úsek kolem pracovní plošiny uzavřete pro kolemjdoucí.
- Po montáži zkontrolujte, zda pracovní plošina stojí kolmo a všechny díly rozsahu dodávky byly pořádně namontovány. Žádné díly nevynechte.

#### 4.1.2 Zvláštní nebezpečí při montáži



##### NEBEZPEČÍ

##### SMRTELNÉ NEBEZPEČÍ A RIZIKO PORANĚNÍ PŘI PŘEKLOPENÍ PRACOVNÍ PLOŠINY!

Při montáži pracovní plošiny dodržujte následující:

- > Podklad musí být horizontálně rovný a dostatečně únosný.
- > Případně použijte podložky k rozložení břemene.
- > Pracovní plošinu vyrovnejte v kolmém směru.
- > Vodocí kolečka zajistěte při montáži proti pojetí stlačením brzdové páčky dolů.
- > Během montáže na pracovní plošinu nevstupujte, protože je stabilní až po dokončení montáže.



##### VAROVÁNÍ

##### NEBEZPEČÍ PŘIMÁČKNUTÍ RUKOU A PAŽÍ PŘI MONTÁŽI PRACOVNÍ PLOŠINY!

- > Noste vhodný pracovní ochranný oděv.
- > Ruce a nohy se nesmí dostat do možného nebezpečného úseku.

### 4.2 Návod na montáž

Návod na montáž je čistě obrazovým návodem.



**Postupný návod na montáž naleznete v obrazové části návodu.**

## 5. Použití

### 5.1 Bezpečnostní pokyny k použití

#### 5.1.1 Všeobecné bezpečnostní pokyny k použití

- Pracovní plošinu na veřejných místech nikdy neponechejte bez dozoru. Bezprostřední úsek kolem pracovní plošiny pro kolemjdoucí uzavřete.
- Než pracovní plošinu použijete, zkontrolujte následující:
  - > Jsou ramena řádně namontována?
  - > Jsou brzdové páčky na vodicích kolečkách zajištěny a nedotýkají se již vodicí kolečka podlahy?
  - > Stojí pracovní plošina kolmo a na rovném podkladu?
  - > Jsou namontována obě zábradlí a zajištěna blokovacím mechanismem?
  - > Při práci venku: Nachází se na každém rameni 3 závaží?

#### 5.1.2 Zvláštní nebezpečí při použití pracovní plošiny



##### NEBEZPEČÍ

##### SMRTELNÉ NEBEZPEČÍ A RIZIKO PORANĚNÍ PŘI PŘEKLOPENÍ NEBO PÁDU PRACOVNÍ PLOŠINY A NÁSLEDKEM PADAJÍCÍHO MATERIÁLU, RESP. NÁŘADÍ!

- > Na pracovní plošinu vystupujte vždy jen zevnitř.
- > Nikdy nesmíte překročit přípustný limit zatížení (2,0 kN/m<sup>2</sup>).
- > Nikdy nesmíte překročit maximální přípustnou výšku plošiny (viz „3.3 Technické údaje“).
- > Výšku plošiny nikdy nezvyšujte žebříky, bednami nebo jiným zařízením.
- > Nikdy nesmí dojít k jednostrannému zatížení. Zatížení vždy rozložte po plošině rovnoměrně.
- > Nevytvářejte horizontální zatížení a na pracovní plošinu nemontujte zvedací zařízení, nákladní výtahy nebo podobná zařízení.
- > Nepoužívejte pracovní plošinu při síle větru nad 12 m/s (síla větru 6 podle Beaufortovy stupnice) venku nebo v otevřených budovách.
- > Neupevňujte žádné reklamní tabule nebo produkty, které zatížení větrem zesilují.
- > Jestliže vítr zesiluje, opusťte pracovní plošinu, za pomoci více osob s ní zajedťe do úseku chráněného před větrem a vhodným opatřením ji zabezpečte proti překlopení (např. ukotvením).
- > Při použití pracovní plošiny v průchozích budovách, na neobložených budovách nebo rozích budov bedlivě sledujte intenzitu větru a případně učiňte zvláštní opatření, aby zabránili překlopení pracovní plošiny (např. ukotvením).
- > Po ukončení práce zajedťe s pracovní plošinou do úseku chráněného před větrem a příp. ji vhodným opatřením zabezpečte proti překlopení (např. ukotvením).



##### NEBEZPEČÍ

##### SMRTELNÉ NEBEZPEČÍ A RIZIKO PORANĚNÍ NÁSLEDKEM PÁDU PRACOVNÍ PLOŠINY!

- > Nikde se hmotností vlastního těla nezapírejte proti zábradlí a boční ochraně.
- > Nelezte na zábradlí a neskákejte na plochách obkladu.
- > Nešplhejte po pracovní plošině zvenku.
- > S pracovní plošinou nikdy nepojíždějte, jestliže se na ní nacházejí osoby.



### NEBEZPEČÍ

#### SMRTELNÉ NEBEZPEČÍ A RIZIKO PORANĚNÍ NÁSLEDKEM PADAJÍCÍHO NÁŘADÍ/MATERIÁLU!

- > Nářadí a materiál nikdy neházejte, nýbrž si je musí jednotlivé osoby vzájemně podávat směrem nahoru/dolů.
- > Noste vhodný pracovní ochranný oděv při práci na pracovní plošině a kolem ní

## 5.2 Použití



**Návod na výstup na plošinu a její použití viz obrazovou část návodu.**

## 5.3 Výškové nastavení



### VAROVÁNÍ

#### NEBEZPEČÍ PŘIMÁČKNUTÍ RUKOU A PAŽÍ PŘI VÝŠKOVÉM NASTAVENÍ PRACOVNÍ PLOŠINY!

- > Noste vhodný pracovní ochranný oděv.
- > Výškové nastavení provádějte opatrně.
- > Ruce a nohy se nesmí dostat do možného nebezpečného úseku.



### NEBEZPEČÍ

#### SMRTELNÉ NEBEZPEČÍ A RIZIKO PORANĚNÍ NÁSLEDKEM POKLESU PRACOVNÍ PLOŠINY, JESTLIŽE ZÁPADKA NENÍ ZAKLESNUTÁ! Jestliže západka není správně zaklesnutá, může pracovní plošina poklesnout dolů.

- > Vždy dbejte, aby západka řízená gravitační silou bezpečně zapadla!



**Návod na výškové nastavení viz obrazová část návodu.**

## 5.4 Posunutí



### NEBEZPEČÍ

#### SMRTELNÉ NEBEZPEČÍ A RIZIKO PORANĚNÍ PŘI PŘEKLOPENÍ PRACOVNÍ PLOŠINY PŘI POSOUVÁNÍ!

- > Nikdy neposouvejte pracovní plošinu, jestliže se na plošině nacházejí osoby, materiál nebo nářadí.
- > Pracovní plošinu neposouvejte, jestliže posouvací žebříky zůstaly nahoře. Před posunutím vždy posouvací žebříky kompletně sundejte.
- > Pracovní plošinu posouvejte vždy ručně, nikdy pomocí tahačů nebo vysokozdvížných vozíků. Nikdy nesmí dojít k nárazu.
- > Posouvejte maximálně rychlostí chůze.
- > Pracovní plošinu posouvejte pouze podélným nebo diagonálním směrem na rovném, únosném podkladu bez překážek a následně ji ihned zabrzděte.



**Návod na posouvání viz obrazovou část návodu.**



## 6. Demontáž, skladování a přeprava

---

### 6.1 Demontáž

- Bezpodmínečně dodržte pořadí při postupu demontáže podle obrazového návodu.
- K demontáži jsou vždy potřeba minimálně dvě osoby.



#### **NEBEZPEČÍ**

#### **SMRTELNÉ NEBEZPEČÍ A RIZIKO PORANĚNÍ PŘI PŘEKLOPENÍ PRACOVNÍ PLOŠINY!**

Při demontáži pracovní plošiny dodržujte následující:

- > Vodicí kolečka zajistěte při demontáži proti pojetí stlačením brzdové páčky dolů.
- > Během demontáže na pracovní plošinu nevstupujte, protože jen ve smontovaném stavu je stabilní.



#### **Návod na demontáž viz obrazovou část návodu.**

### 6.2 Skladování

- Konstrukční díly skladujte tak, aby bylo vyloučeno jejich poškození.
- Skladujte konstrukční díly tak, aby byly chráněny před klimatickými vlivy, a nejlépe v ležící poloze.

### 6.3 Přeprava

- Pracovní plošinu nikdy nepřeppravujte ve smontovaném stavu.
- Pracovní plošinu demontujte (viz „6.1 Demontáž“) a zabalte pro přepravu.
- Pracovní plošinu nikdy nepřeppravujte vysokozdvížnými vozíky a tahači.
- Během přepravy musí být konstrukční díly zabezpečeny přepravním pásem před smeknutím a pádem.
- Konstrukčními díly při nakládání nikdy neházejte.

## 7. Údržba a opravy

---

### 7.1 Čištění



#### **VAROVÁNÍ**

##### **NEBEZPEČÍ UKLOUZnutí PŘI ROZLITÍ VODY V PRACOVNÍM ÚSEKU!**

- > Po vyčištění důkladně vytřete do sucha všechny nášlapné plochy a přidržovací zařízení.

#### **UPOZORNĚNÍ**

##### **NEBEZPEČÍ EKOLOGICKÝCH ŠKOD!**

- > Čisticí prostředky se nesmí dostat do zeminy!
- > Použité čisticí kapaliny likvidujte podle platných předpisů na ochranu životního prostředí!

### 7.2 Kontrola

#### **7.2.1 Deformace, promáčknutí, tvorba trhlin**

Před použitím zkontrolujte následující konstrukční díly, zda nebyly poškozeny deformací, promáčknutím nebo tvorbou trhlin:

- pojízdné ústrojí s vodicími kolečky a rameny
- posunovací žebříky
- vzpěry (zlamovací vzpěry, horizontální vzpěry a zábradlí)
- plošinu
  - > Jestliže se na některém z konstrukčních dílů vyskytuje některý z výše uvedených defektů, nesmí se pracovní plošina použít.

#### **7.2.2 Funkčnost**

Před použitím zkontrolujte funkčnost následujících konstrukčních dílů:

- vodicích koleček (schopnost otáčení a lehkost chodu vřeten)
- brzdových páček na vodicích kolečkách (funkčnost)
- klapky plošiny (funkčnost)
  - > Jestliže se na některém z konstrukčních dílů vyskytuje některý z výše uvedených defektů, nesmí se pracovní plošina použít.

#### **7.2.3 Mazání**

Všechny pohyblivé díly (vřetena, uložení vodicích koleček) namažte běžným olejem, jakmile začnou drhnout. Pro použití v zimě používejte řídkotekutý olej.



#### **VAROVÁNÍ**

##### **NEBEZPEČÍ UKLOUZnutí PŘI ROZLITÍ OLEJE V PRACOVNÍM ÚSEKU!**

- > Nadbytečný olej otřete. Olej nesmí potřísnit nášlapné plochy.

#### **UPOZORNĚNÍ**

##### **NEBEZPEČÍ EKOLOGICKÝCH ŠKOD!**

- > Oleje se nesmí dostat do zeminy!
- > Čisticí utěrky znečištěné olejem likvidujte podle platných předpisů na ochranu životního prostředí!

# Felépítési és használati útmutató munkaállványokhoz 53794, 53795

## Tartalom

<b>1. Információk a jelen útmutatóhoz .....</b>	<b>140</b>
1.1 Fontos információk a jelen útmutatóhoz .....	140
1.2 Szimbólumok magyarázata .....	140
1.3 Megjegyzések az üzemeltető számára .....	141
1.4 Megjegyzések a személyzetnek .....	141
<b>2. Biztonsági utasítások.....</b>	<b>141</b>
2.1 Rendeltetésszerű használat.....	141
2.2 Nem rendeltetésszerű használat.....	142
2.3 Felelősség elhárítása .....	142
2.4 Általános biztonsági utasítások.....	142
2.5 Biztonsági utasítások elektromossági munkákkal kapcsolatban.....	143
<b>3. Műszaki leírás.....</b>	<b>143</b>
3.1 Szállítási csomag .....	143
3.2 Jelölés .....	144
3.3 Műszaki adatok .....	144
<b>4. Felépítés .....</b>	<b>144</b>
4.1 Biztonsági utasítások a felépítéshez.....	144
4.2 Felépítési útmutató.....	145
<b>5. Használat .....</b>	<b>145</b>
5.1 Biztonsági utasítások a használatához .....	145
5.2 Használat.....	146
5.3 A magasság állítása.....	146
5.4 Eltolás.....	146
<b>6. Lebontás, raktározás és szállítás .....</b>	<b>147</b>
6.1 Lebontás.....	147
6.2 Raktározás .....	147
6.3 Szállítás .....	147
<b>7. Karbantartás és üzemi fenntartás.....</b>	<b>148</b>
7.1 Tisztítás .....	148
7.2 Ellenőrzés.....	148

## 1. Információk a jelen útmutatóhoz

---

- 1.1 Fontos információk a jelen útmutatóhoz** A munkaállványok sikeres és biztonságos felépítéséhez és használatához feltétlenül szükséges a jelen útmutató elolvasása, megértése és betartása. Az utasítások figyelmen kívül hagyása életveszélyes baleseteket, sérüléseket vagy anyagi károkat okozhat.

Az útmutató mindig hozzáférhető kell legyen a felépítési és használati helyszínen, és a következő feladatok egyikével megbízott személyek el kell olvassák, meg kell értsék és be kell tartásuk:

- Szállítás
- Felépítés és lebontás
- Használat/alkalmazás
- Ellenőrzés, tisztítás, üzemi fenntartás vagy karbantartás

A munkaállványok átadásakor egy harmadik személynek, a jelen útmutatót is továbbítani kell az új tulajdonosnak.

A jelen útmutatón kívül még figyelembe kell venni a következő dokumentumokat/előírásokat:

- az országspecifikus balesetvédelmi szabályokat,
- az elismert szakmai szabályokat állványokon és állványokkal végzendő biztos és szakszerű munkánál,
- a biztonsági szabályokat villamos felszerelések használatánál fokozott elektromos veszély esetén.

- 1.2 Szimbólumok magyarázata** A jelen útmutatóban a következő szimbólumokat és jelzéseket használjuk:



### **VESZÉLY**

Ez a szimbólum a „Veszély” szóval együtt személyek egészségét és életét közvetlen fenyegető veszélyre utal. Ezeknek a figyelmeztető jelzéseknek figyelmen kívül hagyása súlyos, akár halálos sérüléseket okozhat.



### **FIGYELMEZTETÉS**

Ez a szimbólum a „Figyelmeztetés” szóval együtt személyek egészségét és életét potenciálisan veszélyeztető helyzetre utal. Ennek figyelmen kívül hagyása sérüléseket vagy halált okozhat.

### **MEGJEGYZÉS**

A „Megjegyzés” szó anyagi és környezetvédelmi károokra utal. Ezeknek a megjegyzéseknek figyelmen kívül hagyása kárt okozhat a terméken vagy annak környezetében.

Ha a veszélyforrások pontosabban megnevezhetők, a következő szimbólumok jelennek meg a fent említett jelzésekkel együtt:



Ez a szimbólum olyan tevékenységeknél áll, melyeknél becsípődés veszélye áll fenn.



Ez a szimbólum olyan tevékenységeknél áll, melyeknél élet- és sérülésveszély áll fenn zuhanás miatt.



Ez a szimbólum olyan tevékenységeknél áll, melyeknél élet- és sérülésveszély áll fenn nehéz, felboruló tárgyak miatt.



Ez a szimbólum azoknál a tevékenységeknél áll, melyeknél élet- és sérülésveszély áll fenn áramütés miatt.

- 1.3 Megjegyzések az üzemeltető számára** Az üzemeltető saját felelősségében kell gondoskodnia a következőkről:
- A munkavédelemre, balesetvédelemre és az állványokon végzendő munkákra vonatkozó helyi és nemzeti előírásokat be kell tartani.
  - A jelen útmutatónak az állványokat felépítő és kezelőszemélyzet rendelkezésére kell állnia. A személyzetnek pontosan meg kell értenie ennek tartalmát, minden egyes pontban.
  - A munkaállványokat csak rendeltetésszerűen szabad használni.
- 1.4 Megjegyzések a személyzetnek** Kábítószer, alkohol vagy a reakcióképességet befolyásoló gyógyszerek hatása alatt levő személyek nem építhetik fel, használhatják, tarthatják karban a munkaállványokat.
- 1.4.1 Felépítő személyzet**
- A személyzetnek kell ismernie a nemzeti balesetvédelmi előírásokat és az állványok biztonságos felépítésére vonatkozó előírásokat.
  - Kiképzésben levő személyzet csak felügyelet alatt vagy tapasztalt személy felhatalmazásával építheti fel a munkaállványt.
- 1.4.2 Kezelőszemélyzet**
- A személyzetnek kell ismernie a nemzeti balesetvédelmi előírásokat és az állványok biztonságos kezelésére vonatkozó előírásokat.
- 1.4.3 Karbantartó személyzet**
- A kezelőszemélyzet az üzemfenntartási munkákat (kenés, tisztítás stb.) az üzemeltető felhatalmazásával végezheti.
  - A karbantartó személyzet felhatalmazott kell legyen az adott ország érvényes előírásainak értelmében.

## 2. Biztonsági utasítások

---

- 2.1 Rendeltetésszerű használat** A munkaállvány a következő esetekben alkalmazható:
- Jobb hozzáféréshez a munka biztos és könnyű elvégzéséhez a járólappal meghatározott maximális magasságában:
    - > Munkaállvány 53794: 2,46 m.
    - > Munkaállvány 53795: 3,58 m.
  - Bel- és kültérben használható.
  - Max sebesség 12 m/s (a Beaufort skála szerint 6-os szélereősség).
  - Olyan munkákhoz, melyeknél nem használnak nehéz építőanyagokat vagy más anyagokat.
  - Olyan munkáknál, melyeknél hosszabb ideig egy helyszínen dolgoznak.
  - Több személy használhatja egyidejűleg, feltéve, hogy a 2,0 kN/m<sup>2</sup> maximálisan megengedett terhelési határértéket nem lépi túl.

A rendeltetésszerű használathoz tartozik a gyártó által előírt használati, karbantartási és üzemfenntartási feltételek betartása is.

- 2.2 Nemrendeltetészerű használat** A 2.1. fejezetben nem szereplő használat nem rendeltetészerűnek számít. Az ebből származó károkért egyedül az üzemeltető viseli a kockázatot. Különösen tilos a munkaállványok használata a következő esetekben:
- Nem használható lépcsőtoronyként vagy más munkaállványokra és épületekre való átjutáshoz.
  - Nem szabad alapként használni más mászási segédeszközhöz vagy munkákhoz, melyeknél a 2.1. fejezetben megnevezett maximális magasságot túllépik.
  - Nem szabad szállítási eszközként használni készülékekhez, anyagokhoz és személyekhez.
  - Nem rögzíthetők rá emelőeszközök, teherfelvonók vagy hasonlók.
  - Nem használható nagyobb szélesebségnél, mint 12 m/s, valamint viharban, zivatarban.
  - Tilos tartós kültéri használata (éjszaka és a műszak vége után).
- 2.3 Felelősség elhárítása** Nem vállalunk felelősséget olyan sérülésekért vagy károkért, melyek a következő okok egyike miatt keletkeztek:
- Ha nem ismerik a jelen útmutatót, vagy ezt figyelmen kívül hagyták.
  - Nem megfelelően szakképzett vagy betanított személyzet.
  - Nem eredeti cserealkatrészeket használata.
  - Gondtalan bánásmód a munkaállványokkal.
  - A munkaállványok önkényes módosítása.
- 2.4 Általános biztonsági utasítások** A munkaállványok a technika állása szerint és az elismert biztonságtechnikai szabályok szerint készültek. A DIN EN 1004 szabványnak felelnek meg. Ennek ellenére alkalmazása veszélyeztetheti személyek egészségét vagy életét, vagy anyagi károk keletkezhetnek.



#### **VESZÉLY**

#### **ÉLET- ÉS SÉRÜLÉSVESZÉLY A MUNKAÁLLVÁNYOK FELÉPÍTÉSE ÉS HASZNÁLATA SORÁN!**

**Veszélyes helyzetek elkerüléséhez vegye figyelembe a következő alapvető szabályokat:**

- > Tartsa be a rendeltetészerű használat szabályait.
- > A munkaállványokon végzett munkáknál viseljen megfelelő védőruházatot (védősisak, védőkesztyű, biztonsági munkacipőt).
- > Nyilvános helyeken ne hagyja felügyelet nélkül a munkaállványokat. A munkaállvány körüli közvetlen területet kerítse el a járókelőktől.
- > Az összes munkát gondosan kell végezni.
- > A használat előtt ellenőrizni kell a munkaállványokat szakszerű felépítésre (lásd a „4. Felépítés” c. fejezetet).
- > Hozza meg az összes előírt intézkedést az állékonyság biztosításához.
- > Ne használja a munkaállványokat, ha alkatrészek hiányoznak vagy meghibásodtak.

Az itt feltüntetett biztonsági utasításokon kívül figyelembe kell venni az elektromos munkákra vonatkozó biztonsági utasításokat és a következő fejezetekben olvasható biztonsági utasításokat.

## 2.5 Biztonsági utasítások elektromossági munkákkal kapcsolatban

Feltétlenül vegye figyelembe a következő biztonsági utasításokat, ha:

- a munkaállványokon elektromos készülékekkel dolgoznak,
- a munkaállványt elektromos berendezések közelében használják,
- a munkaállványt elektromos szabadvezetékek közelében használják.



### **VESZÉLY**

#### **ÁRAMÜTÉS VESZÉLYE, HA A MUNKAÁLLVÁNYOKON ELEKTROMOS KÉSZÜLÉKEKKEL DOLGOZIK!**

Elektromos készülékeket csak a következő feltételek mellett használjon a munkaállványokon:

- > Védő törpefeszültséggel (48 V).
- > Védőelválasztással (elválasztó transzformátor).
- > Ha egy hibaáram-védőkapcsolóval van csatlakoztatva 30 mA-es hibaárammal.



### **VESZÉLY**

#### **ÁRAMÜTÉS VESZÉLYE, HA FESZÜLTÉGVEZETŐ BERENDEZÉSEK KÖZELÉBEN DOLGOZIK!**

Feszültségvezető berendezések közelében csak a következő feltételek mellett használja a munkaállványokat:

- > A berendezést feszültségmentesíteni és visszakapcsolás ellen biztosítani kell.
- > A berendezés feszültségmentes kell legyen.
- > A berendezést földelő sínnel rövidre kell zárni.
- > A berendezést el kell keríteni szomszédos feszültségvezető alkatrészekről.



### **VESZÉLY**

#### **ÁRAMÜTÉS VESZÉLYE, HA ELEKTROMOS SZABADVEZETÉKEK KÖZELÉBEN DOLGOZIK!**

- > Ha elektromos szabadvezetékek közelében dolgozik, be kell tartani a következő táblázatban feltüntetett biztonsági távolságokat.
- > A biztonsági távolság mérésénél figyelembe kell venni a vezetéksodronyok kinyúlását és a munkát végző személy mozgási terét. A mozgási térhez tartozik a munkát végző személy által tartott tárgy is.
- > Amennyiben a biztonsági távolságok nem tarthatók be, feszültségmentesíteni és visszakapcsolni kell a szabadvezetékeket az üzemeltető beleegyezésével.

Névleges feszültség (V)	Biztonsági távolság (m)
< 1000 V	1,0 m
1 kV – 110 kV	3,0 m
110 kV – 220 kV	4,0 m
220 kV – 380 kV vagy nem ismert névleges feszültségnél	5,0 m

## 3. Műszaki leírás

### 3.1 Szállítási csomag

- A felépítés megkezdése előtt ellenőrizze, hogy a szállítási csomag tartalmaz-e minden ábrázolt alkatrészt, és hibamentes állapotban vannak-e. Csak hibamentes eredeti alkatrészek használhatóak a felépítéshez.
- Ha hiányoznak alkatrészek, forduljon a gyártóhoz.



**A szállítási csomag ábrázolását megtalálja az útmutató képes részében.**

### 3.2 Jelölés

- A szállított modell pontos azonosításához tekintse meg a típustáblát. A típustáblák a tolólétrán találhatók.

### 3.3 Műszaki adatok

	53794	53795
Járólap magassága	1,25 m – 2,46 m	1,81 – 3,58 m
Járólap mérete	0,50 x 1,95 m	0,60 x 2,50 m
Megengedett terhelhetőség	200 kg	300 kg
Állványmagasság	2,31 – 3,52 m	2,87 – 4,64 m
Alapfelület	1,90 x 2,30 m	2,30 x 2,85 m
Tömeg	92,0 kg	119,0 kg

## 4. Felépítés

---

### 4.1 Biztonsági utasítások a felépítéshez

#### 4.1.1 Általános biztonsági utasítások a felépítéshez

- Feltétlenül tartsa be a felépítési sorrendet a képes útmutató szerint.
- A felépítéshez mindig legalább két személyre van szükség.
- Nyilvános helyeken ne hagyja felügyelet nélkül a munkaállványokat. A munkaállvány körüli közvetlen területet kerítse el a járókelőktől.
- A felépítés után ellenőrizze, hogy a munkaállvány függőleges-e, és hogy a szállítási csomag minden alkatrészét felszerelte-e. Ne hagyjon ki egy alkatrészt sem.

#### 4.1.2 A felépítés során fellépő különleges veszélyek



##### **VESZÉLY**

##### **ÉLET- ÉS SÉRÜLÉSVESZÉLY FELBORULÓ MUNKAÁLLVÁNY MIATT!**

A munkaállvány felépítésénél vegye figyelembe a következőket:

- > Az alapzat vízszintes kell legyen és megfelelő teherbíró képességgel kell rendelkezzen.
- > Adott esetben használjon teherelosztó alátéteket.
- > A munkaállványt építse fel merőlegesen.
- > A felépítés alatt biztosítsa az önbeálló kerekeket elgurulás ellen a fékpedál lenyomásával.
- > A felépítés alatt nem másszon fel a munkaállványra, mert csak teljesen összerelve rendelkezik megfelelő állékonysággal.



##### **FIGYELMEZTETÉS**

##### **KEZEK ÉS KAROK BECSÍPÓDhatnak A MUNKAÁLLVÁNY FELÉPÍTÉSEKOR!**

- > Viseljen megfelelő védőruházatot.
- > Kezét és lábát tartsa távol az esetleges veszélytartománytól!



4.2 Felépítési útmutató A felépítési útmutató egy képes útmutató.



**A felépítési útmutató követhető lépésről-lépésre a képes útmutatóban.**

## 5. Használat

### 5.1 Biztonsági utasítások a használathoz

#### 5.1.1 Általános biztonsági utasítások a használathoz

- Nyilvános helyeken ne hagyja felügyelet nélkül a munkaállványokat. A munkaállvány körüli közvetlen területet kerítse el a járókelőktől.
- A munkaállvány használata előtt ellenőrizze a következőket:
  - > Szakszerűen vannak-e felszerelve a kitámasztók?
  - > Rögzített-e a fékpedál az önbeálló kerekeken, és az önbeálló kerekek már nem érintik padlót?
  - > Függetlenül és sík felületen áll-e a munkaállvány?
  - > Felszerelt-e mindkét korlát és reteszelt-e?
  - > Kültéri munkáknál: Van-e minden egyes kitámasztón 3 ballasztcsúly?

#### 5.1.2 A munkaállvány használata közben fellépő veszélyek



##### **VESZÉLY**

##### **ÉLET- ÉS SÉRÜLÉSVESZÉLY FELBORULÓ VAGY ÖSSZEOMLÓ MUNKAÁLLVÁNYOK VAGY LEHULLÓ ANYAG, ILL. SZERSZÁM MIATT!**

- > A munkaállványra csak belülről másszon fel.
- > Ne lépje túl a maximális terhelési határértéket (2,0 kN/m<sup>2</sup>).
- > Ne lépje túl a járólap maximálisan megengedett magasságát (lásd a „3.3 Műszaki adatok” c. fejezetet).
- > Tilos a járólapok magasságának növelése létrák, ládák vagy más készülékek alkalmazásával.
- > Tilos az egyoldalú megterhelés. A terheket mindig egyenletesen ossza szét a járólapon.
- > Nem szabad vízszintes terhet létrehozni, valamint a munkaállványra emelőeszközöket, teherfelvonókat vagy hasonlót elhelyezni.
- > Nem szabad használni a munkaállványokat 12 m/s (a Beaufort skála szerint 6-os szélerősség) szélesebb feletti értéken szabadterben vagy nyitott épületnél.
- > Ne helyezzen rá reklámtáblákat vagy termékeket, melyek fokozzák a szél általi terhelést.
- > Feltámadó szélnél távozzon a munkaállványról, tolja több személlyel szélvédett helyre, vagy biztosítsa megfelelő intézkedéssel felborulás ellen (pl. horgonyzással).
- > Ha a munkaállványokat átjáró épületben, nem burkolt épületekben vagy épület sarkokon használják, pontosan kell figyelni a szélviszonyokat és adott esetben különleges intézkedéseket kell hozni a munkaállvány felborulásának megakadályozásához (pl. horgonyzás által).
- > A munka befejezése után a munkaállványt tolja szélvédett helyre és biztosítsa megfelelő intézkedéssel felborulás ellen (pl. horgonyzással).



### **VESZÉLY**

#### **ÉLET- ÉS SÉRÜLÉSVESZÉLY A MUNKAÁLLVÁNY ZUHANÁSA MIATT!**

- > Ne támaszkodjon a testsúlyával a korlát és az oldalvédelem ellen.
- > Tilos felmászni a korlátokra és a járófelületre ugrani.
- > Tilos felmászni kívülről a munkaállványra.
- > Tilos a munkaállványt mozgatni, ha személyek tartózkodnak rajta.



### **VESZÉLY**

#### **ÉLET- ÉS SÉRÜLÉSVESZÉLY LEHULLÓ SZERSZÁMOK/ANYAGOK MIATT!**

- > A szerszámokat és anyagokat nem szabad dobálni, hanem egyik személy nyújt- sa a másik személynek felfelé/lefelé.
- > A munkaállványokon végzendő munkáknál viseljen megfelelő védőruházatot.

## 5.2 Használat



**A felmásztást és használatot lásd a képes útmu-  
tatóban.**

## 5.3 A magasság állítása



### **FIGYELMEZTETÉS**

#### **KEZEK ÉS KAROK BECSÍPÓDhatnak A MUNKAÁLLVÁNY MAGASSÁGÁNAK ÁLLÍTÁSÁKOR!**

- > Viseljen megfelelő védőruházatot.
- > Gondosan végezze a magasság állítását.
- > Kezét és lábát tartsa távol az esetleges veszélytartománytól!



### **VESZÉLY**

#### **ÉLET- ÉS SÉRÜLÉSVESZÉLY A MUNKAÁLLVÁNY SÜLLYEDÉSE MIATT, HA A PILLANATZÁR NEM CSAPPANTAK BE!**

Ha a pillanatzár nem csappant be megfelelően, a munkaállvány süllyedhet.

- > Mindig legyen tekintettel a gravitációs pillanatzár biztos becsappanására!



**A magasság állítását lásd a képes útmutatóban.**

## 5.4 Eltolás



### **VESZÉLY**

#### **ÉLET- ÉS SÉRÜLÉSVESZÉLY ELTOLÁSKOR FELBORULÓ MUNKAÁLLVÁNY MIATT!**

- > Nem szabad eltolni a munkaállványt, ha személyek, anyagok, szerszámok van- nak a járólapon.
- > Nem szabad eltolni a munkaállványt kihúzott tolólétráknál. Az eltoláskor a to- lólétrákat mindig teljesen le kell engedni.
- > A munkaállványokat mindig kézzel, nem vontatóval vagy villás targoncával kell eltolni. Kerüljön mindenféle ütődést.
- > Az állványt csak lépéstepóba tolja.
- > A munkaállványt csak hossz- vagy átlós irányba, sima, teherbíró és akadály- mentes felületen tolja, majd azonnal fékezze le.



**Az eltolást lásd a képes útmutatóban.**

## 6. Lebontás, raktározás és szállítás

---

### 6.1 Lebontás

- Feltétlenül tartsa be a lebontási sorrendet a képes útmutató szerint.
- A lebontáshoz mindig legalább két személyre van szükség.



#### **VESZÉLY**

**ÉLET- ÉS SÉRÜLÉSVESZÉLY FELBORULÓ MUNKAÁLLVÁNY MIATT!**

A munkaállvány lebontásánál vegye figyelembe a következőket:

- > A lebontás alatt biztosítsa az önbeálló kerekeket elgurulás ellen a fékpedál lenyomásával.
- > A lebontás alatt nem másszon fel a munkaállványra, mert csak teljesen összerelve rendelkezik megfelelő állékonyssággal.



**A lebontáshoz lásd a képes útmutatót.**

### 6.2 Raktározás

- Az állvány elemeit úgy kell raktározni, hogy károsodásuk kizárt legyen.
- Az állvány elemeit védeni kell az időjárás behatásokkal szemben; ajánlott a fekvő helyzetben való raktározás.

### 6.3 Szállítás

- Tilos felépítve szállítani a munkaállványt.
- A munkaállványt bontsa le (lásd „6.1 Lebontás” c. fejezetet) és csomagolja össze a szállításhoz.
- Tilos a munkaállványt villás targoncával, vontatóval szállítani.
- A szállítás alatt rögzítse az elemeket szállítási övvel elcsúszás és lehullás ellen.
- Felrakáskor ne dobja az elemeket.

## 7. Karbantartás és üzemi fenntartás

---

### 7.1 Tisztítás

- A munkaállványt tisztítsa vízzel, melyhez kereskedelemben kapható tisztítószert adjon hozzá.



#### **FIGYELMEZTETÉS**

**CSÚSZÁS VESZÉLYE A MUNKATERÜLETEN LEVŐ VÍZ MIATT!**

- > A járófelületek és a tartószerkezetek tisztítása után alaposan törölje szárazra.

#### **MEGJEGYZÉS**

**KÖRNYEZETVÉDELMI KÁR OKOZTA VESZÉLY!**

- > A tisztítószerek nem juthatnak a talajba!
- > A használt tisztítófolyadékokat kezelje az érvényes környezetvédelmi előírásoknak megfelelően!

### 7.2 Ellenőrzés

#### **7.2.1 Alakváltozások, benyomódások, repedések**

A következő alkatrészeket ellenőrizze alakváltozásra, benyomódásra és repedésekre a használat előtt:

- Futómű az önbeálló kerekekkel és kitámasztókkal
- Tolólétrák
- Merevítők (átlós merevítők, vízszintes merevítők és korlátok)
- Járólapok
  - > Ha a fenti alkatrészek valamelyikén hiba lép fel, nem szabad a munkaállványt használni.

#### **7.2.2 Működőképesség**

A használat előtt ellenőrizze a következő alkatrészek működőképességét:

- Önbeálló kerekek (gördülőképességet és az orsó könnyű mozgását)
- Fékpedál az önbeálló kerekeken (működőképesség)
- Járólap csappantyú (működőképesség)
  - > Ha a fenti alkatrészek valamelyikén hiba lép fel, nem szabad a munkaállványt használni.

#### **7.2.3 Kenés**

Az összes mozgó alkatrész (orsó, önbeálló kerekek csapágyai) kenését kereskedelemben kapható olajjal végezze, mielőtt nehezen forognak. Téli használatra híg olajat használjon.



#### **FIGYELMEZTETÉS**

**CSÚSZÁS VESZÉLYE A MUNKATERÜLETEN LEVŐ OLAJ MIATT!**

- > A felesleges olajat törölje le. Ne jusson olaj a járófelületre.

#### **MEGJEGYZÉS**

**KÖRNYEZETVÉDELMI KÁR OKOZTA VESZÉLY!**

- > Az olajak nem juthatnak a talajba!
- > Az olajjal átitatott rongyot kezelje az érvényes környezetvédelmi előírásoknak megfelelően!

# Instrukcja montażu i stosowania rusztowania jezdnego o regulowanej wysokości 53794, 53795

## Spis treści

<b>1. Informacje dotyczące tej instrukcji</b> .....	<b>150</b>
1.1 Ważne informacje .....	150
1.2 Objasnienie symboli .....	150
1.3 Wskazówki dla użytkownika .....	151
1.4 Wskazówki dla personelu .....	151
<b>2. Wskazówki dotyczące bezpieczeństwa</b> .....	<b>151</b>
2.1 Stosowanie zgodnie z przeznaczeniem .....	151
2.2 Stosowanie niezgodne z przeznaczeniem .....	152
2.3 Wykluczenie odpowiedzialności .....	152
2.4 Ogólne wskazówki bezpieczeństwa .....	152
2.5 Wskazówki bezpieczeństwa dotyczące prac z elektrycznością .....	152
<b>3. Dane techniczne</b> .....	<b>153</b>
3.1 Zakres dostawy .....	153
3.2 Oznaczenie .....	154
3.3 Dane techniczne .....	154
<b>4. Montaż</b> .....	<b>154</b>
4.1 Wskazówki bezpieczeństwa dotyczące montażu .....	154
4.2 Instrukcja montażu .....	155
<b>5. Zastosowanie</b> .....	<b>155</b>
5.1 Wskazówki bezpieczeństwa dotyczące stosowania .....	155
5.2 Zastosowanie .....	156
5.3 Regulacja wysokości .....	156
5.4 Przesuwanie .....	157
<b>6. Demontaż, przechowywanie i transport</b> .....	<b>157</b>
6.1 Demontaż .....	157
6.2 Składowanie .....	157
6.3 Transport .....	157
<b>7. Konserwacja i naprawa</b> .....	<b>158</b>
7.1 Czyszczenie .....	158
7.2 Kontrola .....	158

## 1. Informacje dotyczące tej instrukcji

---

- 1.1 Ważne informacje** Przeczytanie, zrozumienie i postępowanie zgodnie z tą instrukcją jest niezbędne do sprawnego i bezpiecznego montażu i eksploatacji rusztowań jezdnych. Nieprzestrzeganie zaleceń może prowadzić do wypadków ze skutkiem śmiertelnym, obrażeń oraz szkód rzeczowych.

Instrukcja musi znajdować się w miejscu montażu i używania rusztowania, a także musi zostać przeczytana i rozumiana oraz przestrzegana przez każdą osobę, której zlecono jakieś z tych zadań.

- Transport
- Montaż i demontaż
- Użytkowanie / zastosowanie
- Kontrola, czyszczenie, utrzymanie w należytym stanie lub konserwacja

Przekazując rusztowanie nowemu użytkownikowi należy dołączyć niniejszą instrukcję.

Dodatkowo należy przestrzegać następujących dokumentów / przepisów:

- krajowych przepisów dotyczących zapobiegania wypadkom,
- powszechnie uznanych przepisów technicznych w celu bezpiecznej i odpowiedniej pracy na rusztowaniach i z rusztowaniami,
- zasad bezpieczeństwa przy stosowaniu elektrycznych urządzeń pomocniczych w warunkach podwyższonego zagrożenia porażeniem elektrycznym.

- 1.2 Objaśnienie symboli** W niniejszej instrukcji zastosowano następujące symbole i hasła ostrzegawcze:



### ZAGROŻENIE

Symbol ten w połączeniu z hasłem "Zagrożenie" ostrzega przed bezpośrednimi zagrożeniami dla zdrowia i życia ludzi. Lekceważenie tego ostrzeżenia prowadzi bezpośrednio do najcięższych obrażeń, również ze skutkiem śmiertelnym.



### OSTRZEŻENIE

Symbol ten w połączeniu z hasłem „Ostrzeżenie” ostrzega przed możliwymi niebezpiecznymi sytuacjami dla zdrowia i życia ludzi. Lekceważenie tego ostrzeżenia może prowadzić do obrażeń i śmierci.

### WSKAZÓWKA

Hasło "Wskazówka" ostrzega przed szkodami rzeczowymi i szkodami w środowisku. Lekceważenie tej wskazówki może prowadzić do uszkodzenia produktu lub szkód w jego otoczeniu.

Jeśli można bliżej określić źródło niebezpieczeństwa, wtedy zostaną użyte następujące symbole łącznie z ww. hasłami ostrzegawczymi:



Ten symbol stoi przy czynnościach, przy których istnieje niebezpieczeństwo zmasochdzenia.



Ten symbol stoi przy czynnościach, przy których istnieje zagrożenie dla życia i niebezpieczeństwo obrażeń na skutek upadku.



Ten symbol stoi przy czynnościach, przy których istnieje zagrożenie dla życia i niebezpieczeństwo obrażeń na skutek przewrócenia się ciężkich elementów.



Ten symbol umieszczony jest przy opisie czynności przy których istnieje zagrożenie dla życia i niebezpieczeństwo obrażeń na skutek porażenia prądem.

- 1.3 Wskazówki dla użytkownika**
- Użytkownicy na własną odpowiedzialność muszą zadbać o następujące punkty:
- Należy przestrzegać regionalnych i krajowych przepisów dotyczących ochrony pracy, zapobiegania wypadkom oraz prac na i przy rusztowaniu,
  - Niniejsza instrukcja musi być udostępniona personelowi montażowemu oraz obsługującemu. Personel musi zrozumieć szczegółowo treść instrukcji oraz postępować zgodnie z nią.
  - Rusztowanie wolno stosować wyłącznie zgodnie z jego przeznaczeniem.
- 1.4 Wskazówki dla personelu**
- Rusztowania nie wolno montować, obsługiwać oraz konserwować osobom, które są pod wpływem narkotyków, alkoholu bądź leków wpływających na szybkość reakcji.
- 1.4.1 Personel montażowy**
- Personel musi znać obowiązujące w kraju przepisy dotyczące zapobiegania wypadkom i przepisy dotyczące bezpiecznego montażu rusztowań.
  - Osoby na przyuczeniu mogą montować rusztowania jezdne tylko pod kontrolą lub za upoważnieniem doświadczonej osoby.
- 1.4.2 Personel obsługujący**
- Personel musi znać obowiązujące w kraju przepisy dotyczące zapobiegania wypadkom oraz przepisy dotyczące bezpiecznego obchodzenia się z rusztowaniami.
- 1.4.3 Personel konserwacyjny**
- Prace mające na celu konserwację (smarowanie, czyszczenie itd.) wykonuje z upoważnienia użytkownika personel obsługujący.
  - Personel konserwacyjny musi być upoważniony według obowiązujących w kraju przepisów.

## 2. Wskazówki dotyczące bezpieczeństwa

---

- 2.1 Stosowanie zgodnie z przeznaczeniem**
- Rusztowanie jezdne przeznaczone jest do następującego zastosowania:
- ułatwia dostęp i poprawia bezpieczeństwo prac na określonej maksymalnej wysokości platformy:
    - > rusztowanie jezdne 53794: 2,46 m
    - > rusztowanie jezdne 53795: 3,58 m,
  - zastosowanie wewnątrz i na zewnątrz,
  - maks. siła wiatru 12 m/s (siła wiatru 6 w skali Beauforta),
  - prace, przy których nie są wymagane ciężkie materiały budowlane i tworzywa,
  - prace, przy których przez dłuższy czas pozostaje się w tym samym miejscu,
  - równoczesne korzystanie przez kilka osób, jeśli nie została przekroczona maksymalna dopuszczona granica obciążenia 2,0 kN/m<sup>2</sup>.
- Do stosowania zgodnie z przeznaczeniem należy również przestrzeganie określonych przez producenta warunków eksploatacji, konserwacji oraz utrzymania w należytych stanie.

## 2.2 Stosowanie niezgodne z przeznaczeniem

Każde stosowanie, które nie zostało wymienione w rozdziale 2.1, jest niezgodne z przeznaczeniem. Ryzyko powstałych na skutek tego szkód ponosi wyłącznie użytkownik. Przede wszystkim niedopuszczalne jest następujące korzystanie z rusztowania jezdnego:

- jako wieża ze schodami lub jako przejście na inne rusztowania oraz budynki,
- jako podstawa do innych konstrukcji służących do wchodzenia lub do prac przekraczających maksymalne wysokości wymienione w rozdziale 2.1,
- jako środek do transportu urządzeń, materiałów oraz ludzi,
- jako podstawa do mocowania dźwigów, wyciągów towarowe lub podobne,
- przy sile wiatru przekraczającej 12 m/s, w czasie sztormu, burzy,
- długotrwałe stosowanie na zewnątrz (również przez noc i po skończeniu pracy).

## 2.3 Wykluczenie odpowiedzialności

Nie przejmujemy się odpowiedzialności za obrażenia lub szkody, powstałe na skutek jednej lub kilku z podanych przyczyn:

- niewiedza bądź nieprzestrzeganie niniejszej instrukcji
- niedostatecznie wykwalifikowany bądź niepoinformowany personel
- stosowanie nieoryginalnych części,
- niedbałe obchodzenie się z rusztowaniami jezdnyymi,
- samowolnie dokonanie zmian na rusztowaniu jezdnym.

## 2.4 Ogólne wskazówki bezpieczeństwa

Rusztowania jezdne zbudowane są według aktualnego stanu techniki i powszechnie uznanych zasad bezpieczeństwa technicznego. Są one zgodne z normą DIN EN 1004. Jednakże przy stosowaniu mogą powstać zagrożenia zdrowia i życia ludzi bądź szkody rzeczowe.



### ZAGROŻENIE

#### ZAGROŻENIE ZDROWIA I NIEBEZPIECZEŃSTWO OBRAŻEŃ PODCZAS MONTAŻU BĄDŹ STOSOWANIA RUSZTOWANIA JEZDNEGO!

W celu uniknięcia niebezpiecznych sytuacji należy przestrzegać następujących zasad:

- > Przestrzegać zasad użycia zgodnego z przeznaczeniem.
- > Podczas wszystkich prac na i z rusztowaniem jezdnym należy nosić odzież ochronną (kask, rękawice ochronne, ochronne buty robocze).
- > W miejscach publicznych nie zostawiać rusztowania jezdnego bez nadzoru. Odgrodzić od przechodniów bezpośredni obszar wokół rusztowania.
- > Wszystkie prace wykonywać ostrożnie.
- > Przed każdym użyciem rusztowania jezdnego sprawdzić, czy jest należycie zmontowane (patrz „4. Montaż”).
- > Przedsięwziąć wszystkie zalecane środki zabezpieczające stabilność.
- > Nigdy nie używać rusztowania jezdnego, gdy brakuje części lub są one uszkodzone.

Dodatkowo oprócz wymienionych wskazówek bezpieczeństwa należy przeczytać i przestrzegać wskazówek bezpieczeństwa w zakresie prac z elektrycznością oraz wskazówek, znajdujących się w kolejnych rozdziałach.

## 2.5 Wskazówki bezpieczeństwa dotyczące prac z elektrycznością

Należy przestrzegać następujących wskazówek bezpieczeństwa, jeśli:

- na rusztowaniu jezdnym wykonywana jest praca z urządzeniami elektrycznymi,
- rusztowanie używane jest w pobliżu urządzeń elektrycznych,
- w pobliżu rusztowania przebiegają elektryczne przewody napowietrzne.





#### ZAGROŻENIE

##### **PORAŻENIE PRĄDEM PODCZAS PRACY Z URZĄDZENIAMI ELEKTRYCZNYMI NA RUSZTOWANIU!**

Warunki postępowania z urządzeniami elektrycznymi na rusztowaniu:

- > Pod napięciem bezpiecznym (48 V).
- > Z rozłącznikiem (transformatorem separacyjnym).
- > Gdy urządzenia te podłączone są poprzez wyłącznik ochronny z prądem uszkodzeniowym o wartości maks. 30 mA.



#### ZAGROŻENIE

##### **PORAŻENIE PRĄDEM PODCZAS PRAC W POBLIŻU INSTALACJI PRZEWODZĄCYCH PRĄD!**

W pobliżu takich instalacji można używać rusztowania jezdnego jedynie pod następującymi warunkami:

- > Instalacja musi być wyłączona spod napięcia i zabezpieczona przed ponownym włączeniem.
- > Element instalacji musi pozostawać bez napięcia.
- > Element instalacji musi być uziemiony szyną uziemiającą.
- > Element instalacji należy oddzielić od sąsiadujących elementów, będących pod napięciem.



#### ZAGROŻENIE

##### **PORAŻENIE PRĄDEM PODCZAS PRAC W POBLIŻU ELEKTRYCZNYCH LINII PRZESYŁOWYCH!**

- > Podczas prac w pobliżu elektrycznych linii przesyłowych należy zachować bezpieczne odległości przedstawione w poniższej tabeli.
- > W celu dokonania pomiaru bezpiecznych odległości należy uwzględnić wychylenie elementów przewodu i obszar poruszania się osób pracujących. Do obszaru poruszania się należą również przedmioty trzymane przez pracujące osoby.
- > Jeśli nie jest możliwe utrzymanie bezpiecznych odległości, linie przesyłowe po uzgodnieniu z ich użytkownikiem należy odłączyć i zabezpieczyć przed ponownym włączeniem.

Napięcie znamionowe (V)	Bezpieczny odstęp (m)
< 1000 V	1,0 m
1 kV – 110 kV	3,0 m
110 kV – 220 kV	4,0 m
220 kV – 380 kV lub w przypadku nieznanego napięcia znamionowego	5,0 m

## 3. Dane techniczne

### 3.1 Zakres dostawy

- Przed rozpoczęciem montażu sprawdzić, czy są wszystkie przedstawione w zakresie dostawy elementy oraz czy są nieuszkodzone. Do montażu wolno stosować tylko nieuszkodzone oryginalne części.
- W przypadku braku części należy zwrócić się do producenta.



**Przedstawienie zakresu dostawy - patrz część rysunkowa instrukcji**

### 3.2 Oznaczenie

- W celu dokładnego określenia dostarczonego modelu należy spojrzeć na tabliczkę znamionową. Tabliczki znamionowe znajdują się na drabinach przesuwanych.

### 3.3 Dane techniczne

	53794	53795
Wysokość platformy	1,25 m – 2,46 m	1,81 – 3,58 m
Wielkość platformy	0,50 x 1,95 m	0,60 x 2,50 m
Dopuszczalne obciążenie	200 kg	300 kg
Wysokość rusztowania	2,31 – 3,52 m	2,87 – 4,64 m
Podstawa	1,90 x 2,30 m	2,30 x 2,85 m
Ciężar	92,0 kg	119,0 kg

## 4. Montaż

---

### 4.1

#### Wskazówki bezpieczeństwa dotyczące montażu

#### 4.1.1 Ogólne wskazówki bezpieczeństwa dotyczące montażu

- Postępować według wskazanej na rysunkach kolejności.
- Do montażu potrzebne są co najmniej dwie osoby.
- W miejscach publicznych nie zostawiać rusztowania bez nadzoru. Ogrodzić od przechodniów bezpośredni obszar wokół rusztowania.
- Po skończeniu montażu sprawdzić, czy rusztowanie stoi pionowo i czy wszystkie części zakresu dostawy zostały poprawnie zamontowane. Nie pominąć żadnej części.

#### 4.1.2 Szczególne zagrożenia podczas montażu



#### ZAGROŻENIE

**ZAGROŻENIE DLA ŻYCIA I NIEBEZPIECZEŃSTWO OBRAŻEŃ NA SKUTEK PRZEWRACAJĄCEGO SIĘ RUSZTOWANIA!**

Podczas montażu rusztowania przestrzegać następujących wskazówek:

- > Podłoże musi być równe, poziome i mieć odpowiednią nośność.
- > W przeciwnym razie zastosować podkładki, rozkładające ciężar.
- > Rusztowanie montować zgodnie z pionem.
- > Podczas montażu zabezpieczyć kółka jezdne przed toczeniem przez dociśnięcie dźwigni hamujących.
- > Podczas montażu nie wolno wchodzić na rusztowanie, gdyż dopiero po skończeniu montażu jest ono stabilne.



#### OSTRZEŻENIE

**ZAGROŻENIE ZMIAŻDZENIA DŁONI I RĄK PODCZAS MONTAŻU RUSZTOWANIA!**

- > Nosić odpowiednią odzież ochronną.
- > Ręce i nogi trzymać z dala od możliwego obszaru zagrożenia.

4.2 Instrukcja montażu Rysunki stanowią instrukcję montażu.



**Montaż krok po kroku - patrz część rysunkowa instrukcji.**

## 5. Zastosowanie

### 5.1 Wskazówki bezpieczeństwa dotyczące stosowania

#### 5.1.1 Ogólne wskazówki bezpieczeństwa dotyczące stosowania

- W miejscach publicznych nie zostawiać rusztowania bez nadzoru. Odgrodzić od przechodniów bezpośredni obszar wokół rusztowania.
- Przed użyciem rusztowania sprawdzić następujące elementy:
  - > Czy wysięgniki są prawidłowo zamontowane?
  - > Czy dźwignie hamujące na kółkach jezdnych są zabezpieczone i czy kółka jezdne nie dotykają już podłoża?
  - > Czy rusztowanie stoi pionowo na równym podłożu?
  - > Czy obie barierki są zamontowane i zabezpieczone blokadami?
  - > Podczas pracy na zewnątrz:
    - Czy na każdym wysięgniku są zamocowane 3 obciążenia balastujące?

#### 5.1.2 Szczególne zagrożenia podczas użycia rusztowania jezdnego



#### **ZAGROŻENIE**

**ZAGROŻENIE ŻYCIA I NIEBEZPIECZEŃSTWO OBRAŹEN NA SKUTEK PRZEWRACAJĄCEGO SIĘ LUB ZAPADAJĄCEGO RUSZTOWANIA JEZDNEGO I SPADAJĄCEGO MATERIAŁU WZGL. NARZĘDZI!**

- > Na rusztowanie wchodzić zawsze od wewnątrz.
- > Nie przekraczać dopuszczalnej granicy obciążenia (2,0 kN/m<sup>2</sup>).
- > Nie przekraczać maksymalnie dopuszczalnej wysokości platformy (patrz "3.3 Dane techniczne").
- > Zabronione jest zwiększanie wysokości platformy przez zastosowanie drabin, skrzyń bądź innych elementów.
- > Nie obciążać platformy tylko z jednej strony. Równomiernie rozłożyć ciężar na platformie.
- > Nie dopuszczać do powstania obciążeń poziomych oraz nie stosować dźwigów, wciągników itp. na rusztowaniu.
- > Nie używać rusztowania jezdnego na wolnym powietrzu lub w otwartych budynkach w przypadku wiatru o sile powyżej 12 m/s (siła wiatru 6 w skali Beauforta).
- > Nie mocować żadnych reklam ani produktów, które mogłyby zwiększyć obciążenie wiatrem.
- > W przypadku zbliżającego się wiatru opuścić rusztowanie jezdne, przesunąć rusztowanie przy pomocy kilku osób w obszar chroniony przed wiatrem i zabezpieczyć odpowiednimi środkami przed wywróceniem (np. przez zakotwienie).
- > W przypadku używania rusztowania w budynkach przelotowych, nieobudowanych lub przy narożach zwracać uwagę na wiatr i w razie potrzeby przedsięwziąć specjalne środki w celu uniknięcia wywrócenia rusztowania (np. zakotwić).
- > Po skończeniu pracy przesunąć rusztowanie w obszar chroniony przed wiatrem i zabezpieczyć odpowiednimi środkami przed wywróceniem (np. przez zakotwienie).



### ZAGROŻENIE

#### ZAGROŻENIE ŻYCIA I NIEBEZPIECZEŃSTWO OBRAŻEŃ SPOWODOWANE UPADKIEM Z RUSZTOWANIA!

- > Nie opierać się o barierki i osłonę boczną.
- > Nie wspinać się na barierki i nie skakać po pokryciu.
- > Nie wspinać się po zewnętrznej stronie rusztowania jezdnego.
- > Nie przesuwać rusztowania, gdy znajdują się na nim ludzie.



### ZAGROŻENIE

#### ZAGROŻENIE ŻYCIA I NIEBEZPIECZEŃSTWO ODNIESIENIA OBRAŻEŃ SPOWODOWANE SPADAJĄCYMI NARZĘDZIAMI/MATERIAŁAMI!

- > Nigdy nie zrzucić narzędzi ani materiałów, lecz przy pomocy drugiej osoby podać na górę/na dół.
- > Podczas prac na rusztowaniu i w jego obrębie należy nosić odpowiednią odzież ochronną.

## 5.2 Zastosowanie



**Instrukcja wchodzenia i korzystania - patrz część rysunkowa instrukcji**

## 5.3 Regulacja wysokości



### OSTRZEŻENIE

#### ZAGROŻENIE ZMIAŻDZENIA DŁONI I RĄK PODCZAS REGULACJI WYSOKOŚCI RUSZTOWANIA!

- > Nosić odpowiednią odzież ochronną.
- > Regulację należy przeprowadzać ostrożnie
- > Ręce i nogi trzymać z dala od możliwego obszaru zagrożenia.



### ZAGROŻENIE

#### ZAGROŻENIE ŻYCIA I NIEBEZPIECZEŃSTWO ODNIESIENIA OBRAŻEŃ SPOWODOWANE ZAPADNIĘCIEM RUSZTOWANIA W PRZYPADKU NIEZATRZAŚNIĘTYCH HAKÓW!

Jeśli haki zatrzaskowe nie zostaną prawidłowo przymocowane, rusztowanie może zapaść się.

- > Zawsze zwracać uwagę na bezpieczne zamocowanie haków zatrzaskowych, regulowanych w zależności od obciążenia!



**Instrukcja dotycząca regulacji wysokości - patrz część rysunkowa instrukcji.**

## 5.4 Przesuwanie



### ZAGROŻENIE

**ZAGROŻENIE ŻYCIA I NIEBEZPIECZEŃSTWO ODNIESIENIA OBRAŹEN SPOWODOWANE PRZEWRACAJĄCYM SIĘ RUSZTOWANIEM PRZY PRZESUWANIU!**

- > Nie przesuwaj rusztowania, gdy na platformie znajdują się ludzie, materiał bądź narzędzia.
- > Nie przesuwaj rusztowania z zostawionymi na górze drabinami rozsuwanymi. W celu przesunięcia zawsze całkowicie spuść drabiny rozsuwane.
- > Rusztowanie przesuwaj zawsze ręcznie, nigdy ciągnikiem ani wózkiem widłowym. Unikać wszelkich zderzeń.
- > Przesuwać zachowując wolne tempo.
- > Przesuwać rusztowanie jedynie w kierunku wzdłużnym lub po przekątnej, po równej, nośnej i wolnej od przeszkód powierzchni, a następnie natychmiast zablokować hamulce.



**Instrukcja dotycząca przesuwania - patrz część rysunkowa instrukcji.**

## 6. Demontaż, przechowywanie i transport

---

### 6.1 Demontaż

- Podczas demontażu postępować według kolejności **podanej na rysunkach**.
- Do demontażu potrzebne są co najmniej dwie osoby.



### ZAGROŻENIE

**ZAGROŻENIE DLA ŻYCIA I NIEBEZPIECZEŃSTWO ODNIESIENIA OBRAŹEN NA SKUTEK PRZEWRACAJĄCEGO SIĘ RUSZTOWANIA JEZDNEGO!**  
Podczas demontażu rusztowania przestrzegać następujących wskazówek:

- > Podczas demontażu zabezpieczyć kółka jezdne przed przesunięciem przez docisnięcie dźwigni hamujących.
- > Podczas demontażu nie wolno wchodzić na rusztowanie, ponieważ jest ono stabilne tylko po prawidłowym zmontowaniu.



**Instrukcja dotycząca demontażu - patrz część rysunkowa instrukcji.**

pl

### 6.2 Składowanie

- Elementy rusztowania tak składować, aby nie były narażone na uszkodzenia.
- Elementy rusztowania zabezpieczyć przed wpływami atmosferycznymi; najlepiej składować na leżąco.

### 6.3 Transport

- Nigdy nie transportować zmontowanego rusztowania.
- Zdemontować rusztowanie (patrz "6.1 Demontaż") i zapakować w celu przetransportowania.
- Nie transportować rusztowania za pomocą wózków widłowych ani ciągników.
- Podczas transportu elementy rusztowania zabezpieczyć pasami transportowymi przed przesunięciem i upadkiem.
- Podczas załadunku nie rzucać elementami rusztowania.

## 7. Konserwacja i naprawa

---

### 7.1 Czyszczenie

- Rusztowanie czyścić wodą z dodatkiem ogólnie dostępnych środków czyszczących.



#### **OSTRZEŻENIE**

##### **NIEBEZPIECZEŃSTWO POŚLIŻNIĘCIA W OBSZARZE PRACY!**

- > Po skończeniu czyszczenia dokładnie wytrzeć do sucha wszystkie powierzchnie, po których chodzą ludzie, i mechanizmy przytrzymujące.

#### **WSKAZÓWKA**

##### **ZAGROŻENIE DLA ŚRODOWISKA!**

- > Środki czyszczące nie mogą przedostać się do ziemi!
- > Zużyte płyny do czyszczenia należy utylizować zgodnie z obowiązującymi przepisami ochrony środowiska!

### 7.2 Kontrola

#### **7.2.1 Zniekształcenia, zgniecenia, rysy**

Przed użyciem należy sprawdzić następujące elementy rusztowania pod kątem zniekształcenia, zgniecenia i rys:

- Mechanizm jezdny z kótkami jezdny i wysięgnikami
- Drabiny rozsuwane
- Rozpórki (rozpórki składane, poziome i barierki)
- Platforma
  - > Jeśli w wyżej wymienionych elementach zostanie stwierdzone jakieś uszkodzenie, nie wolno używać rusztowania.

#### **7.2.2 Funkcjonowanie**

Przed użyciem należy sprawdzić funkcjonowanie następujących elementów:

- Kółka jezdne (obracanie się kółek oraz lekkobieżność trzpieni)
- Dźwignia hamująca na kółkach jezdnych (funkcjonowanie)
- Kłapa platformy (funkcjonowanie)
  - > Jeśli w wyżej wymienionych elementach zostanie stwierdzone jakieś uszkodzenie, nie wolno używać rusztowania.

#### **7.2.3 Smarowanie**

Wszystkie części ruchome (trzpień, łożyska kółek jezdnych) należy smarować ogólnie dostępnym olejem, jeżeli zaczną ciężko chodzić. Zimą stosować olej rzadki.



#### **OSTRZEŻENIE**

##### **NIEBEZPIECZEŃSTWO POŚLIŻNIĘCIA NA OLEJU W OBSZARZE PRACY!**

- > Nadmiar oleju należy wytrzeć. Olej nie może dostać się na powierzchnię, po której chodzą ludzie.

#### **WSKAZÓWKA**

##### **ZAGROŻENIE DLA ŚRODOWISKA!**

- > Oleje nie mogą przedostać się do ziemi!
- > Ściereczki nasączone olejem utylizować zgodnie z obowiązującymi przepisami ochrony środowiska!

# Çalışma platformu kurulumu ve kullanım kılavuzu 53794, 53795

## İçindekiler

<b>1. Bu kılavuzla ilgili bilgiler.....</b>	<b>160</b>
1.1 Bu kılavuzla ilgili önemli bilgiler .....	160
1.2 Sembol açıklaması.....	160
1.3 İşletmeciye yönelik bilgiler .....	161
1.4 Personele yönelik bilgiler .....	161
<b>2. Güvenlik bilgileri .....</b>	<b>161</b>
2.1 Amacına uygun kullanım .....	161
2.2 Amaca uygun kullanım .....	162
2.3 Sorumluluktan muafiyet .....	162
2.4 Genel güvenlik bilgileri .....	162
2.5 Elektrikle çalışmalar için güvenlik bilgileri .....	162
<b>3. Teknik tanım .....</b>	<b>163</b>
3.1 Sevkiyat kapsamı.....	163
3.2 Etiketleme .....	163
3.3 Teknik özellikler.....	164
<b>4. Kurulum .....</b>	<b>164</b>
4.1 Kurulumla ilgili güvenlik bilgileri .....	164
4.2 Kurulum talimatı.....	164
<b>5. Kullanım.....</b>	<b>165</b>
5.1 Kullanımla ilgili güvenlik bilgileri.....	165
5.2 Kullanım .....	166
5.3 Yükseklik ayarı .....	166
5.4 Kaydırma .....	166
<b>6. Söküm, depolama ve taşıma .....</b>	<b>167</b>
6.1 Söküm.....	167
6.2 Depolama .....	167
6.3 Taşıma .....	167
<b>7. Bakım ve onarım.....</b>	<b>167</b>
7.1 Temizlik .....	167
7.2 Kontrol.....	168

## 1. Bu kılavuzla ilgili bilgiler

### 1.1 Bu kılavuzla ilgili önemli bilgiler

Çalışma platformunun başarılı ve tehlikesiz olarak kurulması ve işletilmesi için bu kılavuzun mutlaka okunması, anlaşılması ve takip edilmesi gerekmektedir. Dikkat edilmeyen her husus ölümlere, yaralanma ya da maddi zarara yol açabilecek kazalara neden olabilir.

Bu talimat sürekli olarak kurulum ve kullanım alanında kullanıma hazır bulundurulmalı ve yukarıdakilerle görevlendirilen her kişi tarafından okunmalı, anlaşılmalı ve takip edilmelidir:

- Taşıma
- Kurulum ve Demontaj
- Kullanım/Uygulama
- Test, temizlik, onarım ve bakım

Çalışma platformu üçüncü şahıslara devredildiği zaman yeni kullanıcıya bu talimat da birlikte teslim edilmelidir.

Bu talimatla birlikte ayrıca dikkate alınması gereken dokümanlar/talimatlar:

- Ulusal kaza koruyucu düzenlemeleri,
- Güvenli ve teknik mevzuata uygun olarak iskeleyle ve üzerinde çalışmalar için tanınmış teknik mevzuata dayalı kurallar,
- Yüksek elektriksel tehlikelerde kullanılan, elektrikli işletim maddeleri için güvenlik kuralları.

### 1.2 Sembol açıklaması

Bu kılavuzda aşağıdaki sembol ve uyarı kelimeleri kullanılmaktadır:



#### **TEHLİKE**

“Tehlike” kelimesi ile bağlantılı olan bu sembol insan hayatını ve sağlığını tehdit eden tehlikelere karşı uyarılmaktadır. Bu uyarıcı bilgilere uyulmaması en ağır yaralanmalara ve hatta ölümlü sonuçlanan olaylara yol açabilir.



#### **UYARI**

“Uyarı” kelimesi ile bağlantılı olan bu sembol insan hayatını ve sağlığını tehdit eden tehlikeli durumlara karşı uyarılmaktadır. Bu uyarıcı bilgilere uyulmaması yaralanmalara ve hatta ölümlü sonuçlanan olaylara yol açabilir.

#### **BILGI**

“Bilgi” kelimesi çevre ve maddi zararlara karşı uyarıcı nitelik taşır. Bu bilgilere uyulmaması ise ürün ve çevresinde zararlara neden olabilir.

Eğer tehlike kaynağı kesin olarak belirtilebilirse, aşağıdaki semboller yukarıda anılan uyarıcı kelimelerle birlikte kullanılır:



Sıkışma tehlikesi doğuran işlerin önünde bu sembol yer alır.



Düşmenin ölüm ve yaralanma tehlikesi doğurabileceği işlerin önünde bu sembol yer alır.



Ağır, devrilebilen parçalardan dolayı ölüm ve yaralanma tehlikesi doğabilecek işlerin önünde bu sembol yer alır.



Elektrik çarpmalarından dolayı ölüm ve yaralanma tehlikesi doğabilecek işlerin önünde bu sembol yer alır.



- 1.3 İşletmeciye yönelik bilgiler** İşletmeci aşağıdaki hususları kendi sorumluluğu dahilinde yerine getirmelidir:
- Çalışma güvenliği, kaza koruması ve iskele ile ve üzerinde çalışmalar ile ilgili uyulması gereken bölgesel ve ulusal talimatlar.
  - Bu kılavuz, kurulumu gerçekleştiren - ve kullanıcı personele verilmek zorundadır. İçerikleri ise tüm detayları ile birlikte personel tarafından anlaşılmalı ve takip edilmelidir.
  - Çalışma platformu sadece amaca uygun olarak kullanılabilir.
- 1.4 Personele yönelik bilgiler** Uyuşturucu, alkol ya da tepki verme özelliğini etkileyen ilaçların etkisi altında bulunan kişiler çalışma platformunun kurulumunda yer alamaz, kullanamaz, bakım ve onarım işlerini gerçekleştiremezler.
- 1.4.1 Kurulundan sorumlu personel**
- Personel güvenli iskele kurma konusundaki geçerli ulusal kaza koruyucu talimatlar ve yönetmelikleri bilmelidir.
  - Eğitim gören personel gözetimsiz olarak ya da deneyimli bir kişinin onayı olmadan kurulum işlemini gerçekleştiremez.
- 1.4.2 Kullanıcı personel**
- Personel, iskelelerle güvenli biçimde çalışma konusundaki geçerli ulusal kaza koruyucu talimatları ve yönetmelikleri bilmek zorundadır.
- 1.4.3 Bakım işlerinden sorumlu personel**
- Tamir işleri (yağlama, temizlik vs) yalnızca işletmeci tarafından verilen onay ile kullanıcı personel tarafından gerçekleştirilebilir.
  - Bakımdan sorumlu personel geçerli ulusal talimatlara göre yetkili olmalıdır.

## 2. Güvenlik bilgileri

---

- 2.1 Amacına uygun kullanım** Bu çalışma platformu, aşağıdaki kullanım alanları için öngörülmüştür:
- Daha güvenli ve kolay erişimli çalışmayı, belirlenmiş platform üzerinde gerçekleştirmek için erişim imkânını sağlamak:
    - > Çalışma platformu 53794: 2,46 m
    - > Çalışma platformu 53795: 3,58 m,
  - İç ve dış uygulamalarda kullanım,
  - 12 m/sn maksimum rüzgâr hızı (Beaufort skalasına göre 6 rüzgâr hızında),
  - Ağır yapı ve iş maddesi gerekli olmayan işlerde,
  - Aynı noktada uzun bir süre çalışmayı gerektiren işlerde,
  - Birden fazla kişi tarafından eş zamanlı kullanım amacıyla, eğer ki azami izin verilen yüklenme sınırı  $2,0 \text{ kN/m}^2$  'yi geçmiyorsa.
- Amaca uygun kullanım için üreticinin de belirlenen işletme- bakım ve tamir şartlarına uyması gerekmektedir.

## 2.2 Amaca uygun kullanım

Bölüm 2.1.'de yer almayan her kullanım amaca aykırı kullanım olarak değerlendirilir. Bundan doğan zararlar ise tamamen ve yalnızca işletmecinin riskindedir. Özellikle de çalışma platformunun aşağıdaki alanlarda kullanılması yasaktır:

- Merdiven kulesi ya da diğer çalışma platformlarına veya binalara köprü olarak,
- Diğer çıkış aracı veya her türlü çalışmada temel oluşturması için, eğer ki bu çalışmalar 2.1.'de belirtilen azami yüksekliği aşıyorsa,
- Cihaz, malzeme ve insan taşıma aracı olarak,
- Kaldırılacak maddeler, yük asansörü ve benzerleri için sabitleme alt yapısı olarak,
- 12 m/sn üzeri rüzgâr hızında, fırtına ve kasırgalarda,
- Devamlı olarak dış uygulamalarda kullanım (gece ve vardiya sonrasında da).

## 2.3 Sorumluluktan muafiyet

Aşağıda sayılan bu veya benzeri nedenlerden dolayı meydana gelecek yaralanma veya zararlardan dolayı sorumluluk üstlenilmemektedir:

- Bu kılavuza uymamak veya hakkında bilgi sahibi olmamak,
- Yetersiz kalifiye ya da eğitimsiz personel,
- Orijinal yedek parçalar dışında parça kullanmak,
- Çalışma platformunu kusurlu biçimde kullanmak,
- Çalışma platformunda kendi kendine değişiklik yapmak.

## 2.4 Genel güvenlik bilgileri

Çalışma platformları, güncel teknolojiye ve güvenlik tekniğine dayalı tanınan kurallara göre imal edilmiştir. Bunlar DIN EN 1004'e uygundur. Ancak yine de onların uygulanması esnasında kişilerin sağlığı ve yaşamını tehdit edecek ve maddi zarara yol açabilecek olaylar meydana gelebilir.



### TEHLİKE

#### ÇALIŞMA PLATFORMUNUN KURULMASI VE KULLANILMASI SIRASINDA ÖLÜM VE YARALANMA TEHLİKESİ!

Tehlikeli durumların önlenmesi için aşağıdaki temel kurallara riayet gerekmektedir:

- > Amaca uygun kullanım için kurallara uymak.
- > Bütün çalışma platformu ile ilgili ve platform üzerindeki çalışmalarda uygun koruyucu giysi kullanmak (koruyucu kask, koruyucu eldiven, koruyucu çalışma eldiveni).
- > Kamusal alanlarda çalışma platformu hiçbir zaman gözetimsiz bırakılmamalıdır. Yayalar için çalışma platformunun etrafını kapatmak.
- > Yayalar için çalışma platformunun etrafını kapatmak.
- > Çalışma platformunu her kullanımdan önce nizamaya uygun kurulum açısından kontrol etmek (bk. "4 kurulum").
- > Bütün öngörülen stabilizasyon önlemlerini almak.
- > Eksik ya da hasar görmüş parçaların varlığı durumunda hiçbir zaman çalışma platformunu kullanmamak.

Ayrıca burada yazılan güvenlik bilgilerine ek olarak, elektrikle çalışmalar için güvenlik bilgileri ve müteakip bölümlerde yazan güvenlik bilgilerinin de okunması ve dikkate alınması gerekmektedir.

## 2.5 Elektrikle çalışmalar için güvenlik bilgileri

Aşağıdaki güvenlik bilgilerine mutlaka uyulması gerekir, eğer ki:

- Çalışma platformu üzerinde elektrikli cihazlarla çalışılacaksa,
- Çalışma platformu elektrikli tesislerin yakınında kullanılacaksa,
- Çalışma platformu elektrikli açık hatlar yakınında kullanılacaksa.


**TEHLİKE**
**ÇALIŞMA PLATFORMU ÜZERİNDE ELEKTRİKLİ CİHAZLARLA ÇALIŞIRKEN ELEKTRİK ÇARPMASI!**

Elektrikli cihazlar çalışma platformu üzerinde yalnızca aşağıdaki şartlarda çalıştırılabilir:

- > Koruyuculu düşük gerilim (48 V).
- > Koruyucu ayırıcı (Ayırıcı trafo).
- > Azami 30 mA'lik kaçak akımlı bir kaçak akım rölesi üzerinden bağlanmışsa.


**TEHLİKE**
**GERİLİM HATLI TESİSLERİN YAKININDA ÇALIŞIRKEN ELEKTRİK ÇARPMASI!**

Bu tür tesislerin yakınında çalışma platformu yalnızca aşağıdaki şartlarda çalıştırılabilir:

- > Tesis tekrar çalışmaya karşı emniyete alınmış olmalıdır.
- > Tesis parçaları gerilimsiz olmak zorundadır.
- > Tesis parçaları topraklama kızakları aracılığı ile kısa bağlantılar içermelidir.
- > Gerilim hatlı komşu parçalara karşı, tesis parçaları bir ayırıcı donanım ile korunmalıdır.


**TEHLİKE**
**ELEKTRİKLİ AÇIK HATLAR YAKININDA ÇALIŞIRKEN ELEKTRİK ÇARPMASI!**

- > Elektrikli açık hatlar yakınında çalışırken güvenlik mesafesine aşağıdaki tabloya göre mutlaka uyulması gerekmektedir.
- > Güvenlik mesafelerinin ölçümünde örgülü iletkenin hareketleri ve çalışan kişilerin hareket alanı da dikkate alınmalıdır. Çalışan kişi tarafından tutulan nesnelere de hareket alanı içerisine dâhil edilmelidir.
- > Eğer güvenlik mesafelerini korumak mümkün değilse, bu durumda açık hatlar işletmeci ile görüşülerek tekrar çalışmaya karşı emniyet altına alınmalıdır.

Nominal gerilim (V)	Güvenlik mesafesi (m)
< 1000 V	1,0 m
1 kV – 110 kV	3,0 m
110 kV – 220 kV	4,0 m
220 kV – 380 kV ya da bilinmeyen bir nominal akımda	5,0 m

### 3. Teknik tanım

#### 3.1 Sevkiyat kapsamı

- Kurulumdan önce, bütün belirtilen parçaların sevkiyat kapsamında yer alıp almadığı ve kusursuz olup olmadıkları kontrol edilir. Sadece hatasız orijinal parçalar kurulum için kullanılabilir.
- Eğer parça eksikse, üreticiye başvurunuz.



**Sevkiyat kapsamı için bk. kılavuzun resimli bölümü.**

#### 3.2 Etiketleme

- Sevki edilen modelin kesin teşhis edilebilmesi için tip levhalarına bakınız. Tip levhaları, sürgülü merdivenlere takılmıştır.

### 3.3 Teknik özellikler

	53794	53795
Platform yüksekliği	1,25 m – 2,46 m	1,81 – 3,58 m
Platform yüksekliği	0,50 x 1,95 m	0,60 x 2,50 m
İzin verilen yükleme	200 kg	300 kg
İskele yüksekliği	2,31 – 3,52 m	2,87 – 4,64 m
Zemin	1,90 x 2,30 m	2,30 x 2,85 m
Ağırlık	92,0 kg	119,0 kg

## 4. Kurulum

### 4.1 Kurulumla ilgili güvenlik bilgileri

#### 4.1.1 Kurulumla ilgili genel güvenlik bilgileri

- Resimli kılavuzdaki kurulum sırasına, mutlaka uyulması gerekmektedir.
- Kurulum için daima en az iki kişi gereklidir.
- Kamusal alanlarda çalışma platformu hiçbir zaman denetimsiz vaziyette tutulmamalıdır. Yayaalara karşı çalışma platformunun etrafının çevrilmesi gerekmektedir.
- Kurulumdan sonra, çalışma platformunun dikey durup durmadığı ve sevkiyat kapsamındaki bütün parçaların talimata uygun olarak monte edilip, edilmediği kontrol edilir. Hiçbir parçayı takmamazlık etmeyin.

#### 4.1.2 Kurulumla ilgili özel tehlikeler



#### TEHLİKE

#### DEVİRİLEN ÇALIŞMA PLATFORMU SEBEBİYLE ÖLÜM VE YARALANMA TEHLİKESİ!

#### Çalışma platformunun kurulumunda aşağıdaki hususlara dikkat ediniz:

- > Zemin yatay, düz ve yeterli taşıma kapasitesine sahip olmalıdır.
- > Aksi halde yük dağıtıcı tabanlıklar kullanınız.
- > Çalışma platformu düşey oryantasyonlu kurulmalıdır.
- > Kurulum esnasında tekerlekleri fren kolunu aşağıya bastırarak kaymaya karşı emniyete alınız.
- > Kurulum esnasında çalışma platformu üzerine çıkmayınız, çünkü yalnızca tamamen kurulduktan sonra dengededir.



#### UYARI

#### ÇALIŞMA PLATFORMUNU KURARKEN ELLER VE KOLLAR İÇİN SIKIŞMA TEHLİKESİ!

- > Uygun koruyucu iş giysisi kullanınız.
- > El ve ayaklar mümkün olduğu kadar tehlikeli alanlardan uzak tutulmalıdır.

### 4.2 Kurulum talimatı

Kurulum talimatı resimli bir talimattır.



**Adım adım kurulum talimatı için bk. bu kılavuzun resimli bölümüne.**

## 5. Kullanım

### 5.1 Kullanımla ilgili güvenlik bilgileri

#### 5.1.1 Kullanımla ilgili genel güvenlik bilgileri

- Kamusal alanlarda çalışma platformu hiçbir zaman gözetimsiz bırakılmamalıdır. Yayaalar için çalışma platformunun etrafını kapatmak.
- Çalışma platformunu kullanmadan önce aşağıdaki kontrolleri yapınız:
  - > Uzatma kolları talimata uygun olarak monte edilmiş mi?
  - > Tekerleklerin fren kolları emniyetli mi ve tekerlekler artık zemine temas etmiyor mu?
  - > Çalışma platformu dikey ve düz bir zeminde mi duruyor?
  - > İskelelerin her ikisi de monte edilmiş ve kilitlemlerle emniyet altına alınmış mı?
  - > Dış mekânlardaki çalışmalarda: Her bir uzatma kolu üzerinde 3 yük ağırlığı bulunuyor mu?

#### 5.1.2 Çalışma platformu kullanılırken özel tehlikeler



##### TEHLİKE

##### DEVRİLEN VE ÇÖKEN ÇALIŞMA PLATFORMUNDAN VE DÜŞEN ALET YA DA MALZEMEDEN DOLAYI ÖLÜM VE YARALANMA TEHLİKESİ!

- > Çalışma platformunda daima iç taraftan tırmanınız.
- > İzin verilen yüklenme sınırı olan (2,0 kN/m<sup>2</sup>) 'yi hiçbir zaman aşmayınız.
- > İzin verilen azami platform yüksekliğini (bk. "3.3 teknik bilgiler") asla aşmayınız.
- > Merdiven, kasa ya da başka düzeneklerle platform yüksekliğini asla yükseltmeyiniz.
- > Asla tek taraflı olarak yüklenmeyiniz. Yükleri daima platform üzerine dengeli biçimde dağıtınız.
- > Yatay yükler oluşturmayın ve kaldırma aracı, yük asansörü ya da benzeri düzenekleri çalışma platformuna takmayınız.
- > 12 m/sn üzeri rüzgar hızında (Beaufort skalasına göre 6 rüzgar hızında) açık alanda ya da açık binalarda çalışma platformunu kullanmayınız.
- > Rüzgar yükünü artıracak ürün ya da reklam tabelası asmayınız.
- > Rüzgâr meydana geldiğinde çalışma platformunu terk edin, platformu birden fazla kişi ile birlikte rüzgâra karşı korunaklı bir alana yönlendirin ve uygun önlemlerle devrilmeye karşı emniyet altına alınınız. (örneğin demirleyiniz).
- > Geçiş binalarında çalışma platformu kullanılması durumunda, kaplamasız binalarda ya da bina köşelerinde rüzgâr durumu kesin olarak izlenmeli ve gerekli hallerde çalışma platformunun devrilmesini önlemek için gerekli tedbirler alınmalıdır (örneğin demirlenerek).
- > Çalışma bittikten sonra çalışma platformu rüzgâra karşı korunaklı bir alana yönlendirilir ve uygun önlemlerle devrilmeye karşı emniyet altına alınır (örneğin demirleyerek).



##### TEHLİKE

##### ÇALIŞMA PLATFORMUNDAN DÜŞME KAYNAKLI ÖLÜM VE YARALANMA TEHLİKESİ!

- > Kendi vücut ağırlığınızla iskele ya da kenar koruyucularına yaslanmayınız.
- > İskelede tırmanmayın ve döşeme alanları üzerine atlamayınız.
- > Çalışma platformunun dışından tırmanmayınız.
- > Üzerinde insan varken çalışma platformunu hareket ettirmeyiniz.



### TEHLİKE

#### DÜŞEN ALETLERDEN/MALZEMELERDEN DOLAYI ÖLÜM VE YARALANMA TEHLİKESİ!

- > Malzeme ve aletleri asla atmayın, aksine kişiler bunları bir ikinci kişiye yukarıya ya da aşağıya uzatmalıdır.
- > Çalışma esnasında ve çalışma platformunun etrafında uygun koruyucu çalışma giysisi kullanınız.

## 5.2 Kullanım



**Üzerine çıkma ve kullanma ilgili talimat için bk. kılavuzun resimli bölümü.**

## 5.3 Yükseklik ayarı



### UYARI

#### ÇALIŞMA PLATFORMUNUN YÜKSEKLİK AYARINI YAPARKEN ELLER VE KOLLAR İÇİN SIKIŞMA TEHLİKESİ!

- > Uygun koruyucu iş giysisi kullanınız.
- > Yükseklik ayarı dikkatle gerçekleştirilmelidir.
- > El ve ayaklar mümkün olduğu kadar tehlikeli alanlardan uzak tutulmalıdır.



### TEHLİKE

#### DURDURMA KANCASI YERINE TAKILI DEĞİLKEN, ÇALIŞMA PLATFORMUNUN ÇÖKMESİNDEN DOLAYI ÖLÜM VE YARALANMA TEHLİKESİ!

Eğer durdurma kancaları tam olarak yerine oturmadiysa, çalışma platformu çökebilir.

- > Daima yer çekim gücü ile kontrol edilen durdurma kancalarının güvenli biçimde yerine oturması gerektiğine dikkat ediniz



**Yükseklik ayar talimatı için bk. kılavuzun resimli bölümü.**

## 5.4 Kaydırma



### TEHLİKE

#### ÇALIŞMA PLATFORMUNUN KAYDIRILMASINDA DEVRİLEBİLEN ÇALIŞMA PLATFORMUNDAN DOLAYI ÖLÜM VE YARALANMA TEHLİKESİ!

- > Platform üzerinde insan, malzeme veya alet varken çalışma platformunu asla kaydırmayınız.
- > Sürgülü merdiven yukarı yöne uzatılmışken asla çalışma platformunu kaydırmayınız. Sürgülü merdiveni kaydırmak için her zaman komple aşağıya bırakınız.
- > Çalışma platformunu daima, yalnızca elle kaydırınız, asla çekme makinesi ya da istifleme makinesi ile kaydırmayınız. Her türlü çarpmadan kaçınınız.
- > Azami olarak adım hızında kaydırınız.
- > Çalışma platformunu yalnızca, boyuna ya da çapraz yönde düz, taşıma kapasitesi yeterli ve engelsiz bir alan üzerinde kaydırın ve hemen ardından kilitleyiniz.



**Kaydırma ile ilgili talimat için bk. kılavuzun resimli bölümü.**

## 6. Söküm, depolama ve taşıma

---

### 6.1 Söküm

- Resimli talimattaki söküm sırasına mutlaka uyunuz.
- Söküm için daima en az iki kişi gereklidir.



#### TEHLİKE

#### DEVİRİLEN ÇALIŞMA PLATFORMU SEBEBİYLE ÖLÜM VE YARALANMA TEHLİKESİ!

#### Çalışma platformunu sökerken dikkat edilmesi gereken hususlar:

- > Söküm esnasında tekerlekleri, fren kolunun aşağıya bastırılması ile kaymaya karşı emniyete alınız.
- > Söküm esnasında çalışma platformunun üzerine çıkmayın, çünkü ancak tamamen kurulmuş bir platform stabilite kazanır.



**Söküm talimatı için bk. kılavuzun resimli bölümü.**

### 6.2 Depolama

- Yapı parçalarını zarar görmeyecek şekilde depolayınız.
- Hava şartlarının etkisine karşı yapı parçalarını koruyun ve tercihen yatık vaziyette depolayınız.

### 6.3 Taşıma

- Asla çalışma platformunu kurulu vaziyette taşımayınız.
- Çalışma platformunu söküm (bk. "6.1 söküm") ve taşıma için ambalajlayınız.
- Asla çalışma platformunu istifleme makinesi ya da çekme makinesi ile taşımayınız.
- Taşıma esnasında yapı parçalarını taşıma kemeri ile kaymaya ve düşmeye karşı emniyete alınız.
- Yapı parçalarını yükleme esnasında asla fırlatmayınız.

## 7. Bakım ve onarım

---

### 7.1 Temizlik

- Çalışma platformunu su ve piyasada bulunan uygun temizlik maddeleri ile temizleyiniz.



#### UYARI

#### ÇALIŞMA ALANINDA SUDAN DOLAYI KAYMA TEHLİKESİ!

- > Bütün basamakların ve tutucu düzeneklerin temizlenmesinden sonra iyice kurulama yapınız.

#### BİLGİ

#### ÇEVRENİN ZARAR GÖRME TEHLİKESİ!

- > Temizlik maddeleri toprağa ulaşmamalıdır!
- > Kullanılmış temizlik maddesi içerikli sular geçerli çevre koruma talimatları uyarınca imha edilir!

## 7.2 Kontrol

### 7.2.1 Şekil bozukluğu, sıkışma, yırtılma

Aşağıdaki yapı parçaları kullanımdan önce şekil bozukluğu, sıkışma ve yırtılma açısından kontrol edilir:

- Makaralı ve uzatma kolları olan şasi
- Sürgülü merdiven
- Destekler (dirsekli destekler, yatay destekler ve iskele)
- Platform
  - > Eğer herhangi bir yapı parçasında yukarıda bahsi geçen kusurlardan biri varsa, çalışma platformu kullanılamaz.

### 7.2.2 İşlevsellik

Aşağıdaki yapı parçaları kullanılmadan önce işlevsellik açısından kontrol edilir:

- Tekerlekler (hareketi ve milin serbest dolaşımı)
- Tekerleklerdeki fren kolu (işlevsellik)
- Platform kapağı (işlevsellik)
  - > Eğer herhangi bir yapı parçasında yukarıda bahsi geçen kusurlardan biri varsa, çalışma platformu kullanılamaz.

### 7.2.3 Yağlama

Bütün hareketli parçalar (mil, yönlendirme makara yatakları) hareket kolaylığı azaldıkça piyasada bilinen yağ ile yağlanır. Kışın kullanım için ince ve akışkan yağ kullanınız.



#### **UYARI**

#### **ÇALIŞMA ALANINDAKİ YAĞDAN DOLAYI KAYMA TEHLİKESİ!**

- > Fazla yağ silinir. Yağ basamaklara ulaşmamalıdır.

#### **BİLGİ**

#### **ÇEVRENİN ZARAR GÖRME TEHLİKESİ!**

- > Yağlar toprağa ulaşmamalıdır!
- > Yağ bulaşmış temizlik bezlerini geçerli çevre koruma kurallarına göre atığa ayırınız!



# Návod na montáž a použitie pracovnej plošiny 53794, 53795

## Obsah

<b>1. Informácie k tomuto návodu .....</b>	<b>170</b>
1.1 Dôležité informácie k tomuto návodu .....	170
1.2 Vysvetlivky k symbolom .....	170
1.3 Pokyny pre prevádzkovateľa .....	171
1.4 Pokyny pre personál .....	171
<b>2. Bezpečnostné predpisy.....</b>	<b>171</b>
2.1 Používanie v súlade s určením .....	171
2.2 Používanie v rozpore s určením .....	172
2.3 Vylúčenie záruky.....	172
2.4 Všeobecné bezpečnostné pokyny .....	172
2.5 Bezpečnostné pokyny pri prácach s elektrinou.....	172
<b>3. Technický popis.....</b>	<b>173</b>
3.1 Rozsah dodávky.....	173
3.2 Označenie .....	173
3.3 Technické údaje .....	174
<b>4. Montáž .....</b>	<b>174</b>
4.1 Bezpečnostné pokyny k montáži .....	174
4.2 Návod na montáž .....	174
<b>5. Používanie .....</b>	<b>175</b>
5.1 Bezpečnostné pokyny k používaniu .....	175
5.2 Používanie .....	176
5.3 Nastavenie výšky .....	176
5.4 Posunutie.....	176
<b>6. Demontáž, skladovanie a preprava .....</b>	<b>177</b>
6.1 Demontáž .....	177
6.2 Skladovanie .....	177
6.3 Preprava .....	177
<b>7. Údržba a oprava.....</b>	<b>178</b>
7.1 Čistenie.....	178
7.2 Kontrola.....	178

## 1. Informácie k tomuto návodu

---

- 1.1 Dôležité informácie k tomuto návodu** Pre úspešnú a bezpečnú montáž a prevádzku pracovných plošín je nevyhnutné prečítať, pochopiť a dodržiavať pokyny v tomto návode. Nedodržiavanie pokynov v tomto návode môže mať za následok smrteľné nehody, poranenia alebo vecné škody.

Návod musí byť na mieste montáže a použitia stále k dispozícii a osoby, ktoré sú poverené úlohami na zariadení, si musia tento návod prečítať a riadiť sa ním:

- Preprava
- Montáž a demontáž
- Použitie / využitie
- Kontrola, čistenie, oprava alebo údržba

V prípade odovzdania pracovnej plošiny tretím osobám musí byť novému vlastníkovi odovzdaný aj tento návod.

Okrem tohto návodu je potrebné dodatočne dodržiavať aj nasledovné dokumenty / predpisy:

- nariadenia úrazovej prevencie špecifické pre danú krajinu,
- uznávané odborné-technické pravidlá pre bezpečnú a odbornú prácu na plošine a s plošinou,
- bezpečnostné nariadenia pre použitie elektrických prevádzkových prostriedkov pri zvýšenom ohrození zásahom elektrickým prúdom.

### 1.2 Vysvetlivky k symbolom

V tomto návode sa používajú nasledovné symboly a signálové slová:



#### **NEBEZPEČENSTVO**

Symbol v spojení s týmto slovom „Nebezpečenstvo“ varuje pred bezprostredne hroziacim nebezpečenstvom ohrozenia zdravia a života osôb. Nedodržiavanie týchto výstražných pokynov vedie priamo k najťažším poraneniám aj so smrteľnými následkami.



#### **VÝSTRAHA**

Symbol v spojení s týmto slovom „Výstraha“ varuje pred možnými nebezpečnými situáciami pre zdravie a život osôb. Nedodržiavanie týchto výstražných pokynov môže viesť k poraneniám alebo smrti.

#### **UPOZORNENIE**

Slovo „Upozornenie“ varuje pred vecnými škodami a škodami na životnom prostredí. Nedodržiavanie týchto upozornení môže viesť k škodám na výrobku alebo jeho okolí.

Ak je možné presnejšie uvedenie zdroja nebezpečenstva, používajú sa nasledovné symboly s vyššie menovanými signálovými slovami:



Tento symbol je uvedený pred činnosťami, pri ktorých hrozí nebezpečenstvo pomliaždenia.



Tento symbol je uvedený pred činnosťami, pri ktorých hrozí nebezpečenstvo ohrozenia života a poranenia pádom.



Tento symbol je uvedený pred činnosťami, pri ktorých hrozí nebezpečenstvo ohrozenia života a poranenia prostredníctvom ťažkých prevracajúcich sa dielov.



Tento symbol je uvedený pred činnosťami, pri ktorých hrozí nebezpečenstvo ohrozenia života a poranenia v dôsledku zásahu elektrickým prúdom.


- 1.3 Pokyny pre prevádzkovateľa** Prevádzkovatelia sa musia na vlastnú zodpovednosť postarať o nasledovné:
- Musia sa dodržiavať regionálne a národné predpisy týkajúce sa bezpečnosti práce, ochrany pred úrazmi a prác na plošine alebo s plošinou.
  - Tento návod musí byť k dispozícii personálu, ktorý je zodpovedný za montáž a obsluhu. Aj všetky podrobnosti v tomto návode musí personál pochopiť a riadiť sa nimi.
  - Pracovná plošina sa smie používať len v súlade s jej určením.
- 1.4 Pokyny pre personál** Osoby, ktoré sú pod vplyvom drog, alkoholu alebo utlmujúcich liekov, nesmú pracovnú plošinu montovať, používať, zodpovedať za údržbu a opravy.
- 1.4.1 Personál zodpovedný za montáž**
- Personál musí byť oboznámený s predpismi úrazovej prevencie a predpismi o bezpečnej montáži plošiny.
  - Personál v rámci praktického vyučovania smie na montáži pracovať len pod dozorom alebo musí dostať oprávnenie od skúsenej osoby.
- 1.4.2 Obsluhujúci personál**
- Personál musí byť oboznámený s predpismi úrazovej prevencie a predpismi o bezpečnej manipulácii s plošinou.
- 1.4.3 Personál zodpovedný za údržbu**
- Údržbárske práce (mazanie, čistenie atď.) smie vykonávať personál len vtedy, keď dostane oprávnenie od prevádzkovateľa.
  - Personál zodpovedný za údržbu musí byť oprávnený na vykonávanie tejto činnosti v súlade s aktuálnymi predpismi platnými v danej krajine.

## 2. Bezpečnostné predpisy

---

- 2.1 Používanie v súlade s určením** Pracovná plošina je určená pre nasledovné využitie:
- zlepšenie prístupnosti pre bezpečné a ľahko dostupné vykonanie pracovnej úlohy v určitej maximálnej výške plošiny:
    - > pracovná plošina 53794: 2,46 m
    - > pracovná plošina 53795: 3,58 m,
  - použitie vnútri a vonku,
  - max. sila vetra 12 m/s (sila vetra 6 podľa Beaufortovej stupnice),
  - práce, pri ktorých nie sú potrebné ťažké stavebné látky a materiály,
  - práce, pri ktorých sa pracuje na jednom mieste dlhší čas,
  - súčasné využitie viacerými osobami, ak sa neprekročí maximálna hranica zaťaženia 2,0 kN/m<sup>2</sup>.

K použitiu v súlade s určením patrí tiež skutočnosť, že sa dodržiavajú podmienky pre prevádzku, údržbu a opravy stanovené výrobcom.

- 2.2 Používanie v rozpore s určením** Každé používanie, ktoré nie je uvedené v kapitole 2.1, sa považuje za používanie v rozpore s určením. Za škody, ktoré vyplynú z takéhoto používania, nesie riziko sám prevádzkovateľ. Nasledovné využitie pracovnej plošiny je obzvlášť neprípustné:
- ako schodisková veža alebo ako prepojenie k iným pracovným plošinám alebo budovám,
  - ako podstavec pre ďalšie pomocné prostriedky na výstup alebo pre iné práce, ktoré prekračujú maximálne výšky uvedené v kap. 2.1,
  - ako prepravný prostriedok pre zariadenia, materiál a osoby,
  - ako základ pre upevnenie zdvíhacieho zariadenia, nákladného výťahu alebo podobných zariadení,
  - pri sile vetra nad 12 m/s, pri víchriciach, búrkach,
  - pre trvalé použitie vonku (tiež v noci a po skončení zmeny).
- 2.3 Vylúčenie záruky** Záruka sa nepreberá za poranenia a škody, ktoré vznikli z jedného alebo viacerých nasledovných dôvodov:
- z dôvodu neznalosti alebo nedodržavania tohto návodu,
  - z dôvodu nedostatočne kvalifikovaného alebo nedostatočne vyškoleného personálu,
  - z dôvodu použitia iných ako originálnych náhradných dielov,
  - z dôvodu nedbanlivej manipulácie s pracovnou plošinou,
  - z dôvodu svojvoľného vykonania zmien na pracovnej plošine.
- 2.4 Všeobecné bezpečnostné pokyny** Pracovné plošiny sú skonštruované podľa aktuálneho stavu techniky a uznávaných bezpečnostno-technických nariadení. Zodpovedajú norme DIN EN 1004. Aj napriek tomu môže pri ich používaní vzniknúť nebezpečenstvo ohrozenia zdravia a života osôb alebo vecné škody.
-  **NEBEZPEČENSTVO**  
**NEBEZPEČENSTVO OHROZENIA ŽIVOTA A NEBEZPEČENSTVO PORANENIA PRI MONTÁŽI A PRI POUŽÍVANÍ PRACOVNEJ PLOŠINY!**  
**Na zabránenie nebezpečných situácií je potrebné dodržiavať nasledovné základné pravidlá:**
- > Dodržiavajte pravidlá týkajúce sa používania v súlade s určením.
  - > Pri všetkých prácach na pracovnej plošine alebo s pracovnou plošinou noste vhodný ochranný odev (ochrannú helmu, ochranné rukavice, pracovnú ochrannú obuv).
  - > Pracovnú plošinu nikdy nenechajte bez dozoru na verejnom mieste. Uzatvorte pre chodcov bezprostredný okruh okolo pracovnej plošiny.
  - > Všetky práce vykonávajte opatrne.
  - > Pred každým použitím pracovnej plošiny skontrolujte správnosť montáže (pozri „4. Montáž“).
  - > Urobte všetky predpísané bezpečnostné opatrenia vzhľadom na stabilitu.
  - > Nikdy nepoužívajte pracovnú plošinu, ak diely chýbajú alebo sú poškodené.
- Okrem tu uvedených bezpečnostných pokynov je potrebné si prečítať a dodržiavať bezpečnostné pokyny pre práce s elektrinou a zároveň bezpečnostné pokyny uvedené v nasledovných kapitolách.
- 2.5 Bezpečnostné pokyny pri prácach s elektrinou** Je bezpodmienečne nutné dodržiavať nasledovné bezpečnostné pokyny, ak:
- sa pracuje na pracovnej plošine s elektrickými zariadeniami,
  - sa pracovná plošina používa v blízkosti elektrických zariadení,
  - sa pracovná plošina používa v blízkosti elektrických vonkajších vedení.


**NEBEZPEČENSTVO**
**ZÁSAH ELEKTRICKÝM PRÚDOM PRI PRÁCI S ELEKTRICKÝM ZARIADENÍM NA PRACOVNEJ PLOŠINE!**

Elektrické zariadenia na pracovnej plošine prevádzkujte len za nasledovných podmienok:

- > S ochranným nízkym napätím (48 V).
- > S ochranným odpojením (oddeľovací transformátor).
- > Ak sú elektrické zariadenia pripojené prostredníctvom ochranného spínača chybného prúdu s chybným prúdom max. 30 mA.


**NEBEZPEČENSTVO**
**ZÁSAH ELEKTRICKÝM PRÚDOM PRI PRÁČACH V BLÍZKOSTI ZARIADENÍ POD ELEKTRICKÝM NAPÄTÍM!**

Pracovnú plošinu používajte v blízkosti týchto zariadení za nasledovných podmienok:

- > Zariadenie musí byť odpojené a zaistené proti opätovnému zapnutiu.
- > Časť zariadenia musí byť bez napätia.
- > Časť zariadenia musí byť spojená nakrátko prostredníctvom uzemňovacej lišty.
- > Časť zariadenia musí byť ohradená od susedných častí pod napätím.


**NEBEZPEČENSTVO**
**ZÁSAH ELEKTRICKÝM PRÚDOM PRI PRÁČACH V BLÍZKOSTI ELEKTRICKÝCH VONKAJŠÍCH VEDENÍ!**

- > Pri prácach v blízkosti elektrických vonkajších vedení dodržiavajte bezpečnostné vzdialenosti podľa nasledovnej tabuľky.
- > Pri meraní bezpečnostných vzdialeností zohľadnite aj výkyv hlavného lana a priestor pohybu pracujúcich osôb. Do priestoru pohybu sa počítajú aj predmety, ktoré drží personál.
- > Ak sa nedajú dodržať bezpečnostné vzdialenosti, odpojte vonkajšie vedenia po dohovore s ich prevádzkovateľom a zaistite ich proti opätovnému zapnutiu.

Menovité napätie (V)	Bezpečnostná vzdialenosť (m)
< 1000 V	1,0 m
1 kV – 110 kV	3,0 m
110 kV – 220 kV	4,0 m
220 kV – 380 kV alebo pri neznámom menovitom napätí	5,0 m

### 3. Technický popis

#### 3.1 Rozsah dodávky

- Pred začatím montáže skontrolujte, či ste dostali všetky diely zobrazené v rozsahu dodávky a či sú v bezchybnom stave. Pri montáži sa smú používať len bezchybné originálne diely.
- V prípade, ak nejaké časti chýbajú, informujte sa u výrobcu.



**Zobrazenie rozsahu dodávky pozri obrázkovú časť tohto návodu.**

#### 3.2 Označenie

- Za účelom presnej identifikácie dodaného modelu si prezrite typový štítok. Typové štítky sú umiestnené na posuvných rebríčkoch.

### 3.3 Technické údaje

	53794	53795
Výška plošiny	1,25 m – 2,46 m	1,81 – 3,58 m
Veľkosť plošiny	0,50 x 1,95 m	0,60 x 2,50 m
Povolené zaťaženie	200 kg	300 kg
Výška lešenia	2,31 – 3,52 m	2,87 – 4,64 m
Základná plocha	1,90 x 2,30 m	2,30 x 2,85 m
Hmotnosť	92,0 kg	119,0 kg

## 4. Montáž

### 4.1 Bezpečnostné pokyny k montáži

#### 4.1.1 Všeobecné bezpečnostné pokyny k montáži

- Bezpodmienečne dodržiavajte postupnosť krokov pri montáži zobrazených v obrázkovom návode.
- Na montáž sú potrebné vždy najmenej 2 osoby.
- Pracovnú plošinu na verejných miestach nikdy nenechajte bez dozoru. Uzatvorte pre chodcov bezprostredný okruh okolo pracovnej plošiny.
- Po vykonaní montáže skontrolujte, či pracovná plošina stojí kolmo a či boli správne namontované všetky dodané časti. Nevynechajte žiadne časti.

#### 4.1.2 Mimoriadne nebezpečenstvá pri montáži



##### NEBEZPEČENSTVO

##### NEBEZPEČENSTVO OHROZENIA ŽIVOTA A PORANENIA V DÔSLEDKU PREVRÁTENEJ PRACOVNEJ PLOŠINY!

Pri montáži pracovnej plošiny dodržiavajte nasledovné:

- > Podklad musí byť horizontálne rovný a dostatočne nosný.
- > Prípadne použite podklady, ktoré rozložia zaťaženie.
- > Pracovnú plošinu namontujte zvisle.
- > Kladky počas montáže zaistíte stlačením brzdovej páky proti pohybu.
- > Počas montáže nevystupujte na pracovnú plošinu, pretože je stabilná len v zmontovanom stave.



##### VÝSTRAHA

##### NEBEZPEČENSTVO POMLIAŽDENIA RÚK A PAŽÍ PRI MONTÁŽI PRACOVNEJ PLOŠINY!

- > Noste pracovný ochranný odev.
- > Držte ruky a nohy v bezpečnej vzdialenosti od možných nebezpečných úsekov.

### 4.2 Návod na montáž

Návod na montáž je výlučne obrázkový návod.



**Postupnosť krokov v návode na montáž pozri obrázkovú časť návodu.**

## 5. Používanie

### 5.1 Bezpečnostné pokyny k používaniu

#### 5.1.1 Všeobecné bezpečnostné pokyny k používaniu

- Pracovnú plošinu nikdy nenechajte bez dozoru na verejnom mieste. Uzatvorte pre chodcov bezprostredný okruh okolo pracovnej plošiny.
- Pred použitím pracovnej plošiny skontrolujte nasledovné:
  - > Sú konzoly namontované správne?
  - > Sú brzdové páky na kladkách zaistené a kladky sa už nedotýkajú zeme?
  - > Stojí pracovná plošina kolmo a na rovnej zemi?
  - > Sú namontované obidve zábradlia a zaistené závorou?
  - > Pri vonkajších prácach: Sú na každej konzole nasunuté 3 vyvažovacie závažia?

#### 5.1.2 Mimoriadne nebezpečenstvá pri používaní pracovnej plošiny



##### **NEBEZPEČENSTVO**

##### **NEBEZPEČENSTVO OHROZENIA ŽIVOTA A PORANENIA V DÔSLEDKU PREVRÁTENEJ ALEBO ZRÚTENEJ PRACOVNEJ PLOŠINY A PADAJÚCEHO MATERIÁLU, PRÍP. NÁRADIA!**

- > Na pracovnú plošinu vystupujte len z vnútornej strany.
- > Nikdy neprekročte povolenú hranicu zaťaženia (2,0 kN/m<sup>2</sup>).
- > Nikdy neprekročte maximálnu výšku plošiny (pozri „3.3 Technické údaje“).
- > Výšku plošiny nikdy nezvyšujte rebríkmi, debnami alebo inými pomôckami.
- > Plošinu nikdy nezaťažujte jednostranne. Záťaže rozložte vždy rovnomerne na plošine.
- > Nevytvárajte žiadne horizontálne zaťaženia a k pracovnej plošine nepripájajte žiadne zdvíhacie zariadenia, nákladné výťahy alebo podobné zariadenia.
- > Nepoužívajte pracovnú plošinu pri sile vetra nad 12 m/s (sila vetra 6 podľa Beaufortovej stupnice) na voľnom priestranstve alebo v otvorených budovách.
- > Nepripájajte k plošine žiadne reklamné tabule alebo predmety, ktoré zosilňujú zaťaženie vetrom.
- > Pri začínajúcom vetre opustite pracovnú plošinu, premiestnite sa s viacerými osobami do oblasti chránenej proti vetru a pomocou vhodných opatrení zaistite plošinu proti prevráteniu (napr. ukotvením).
- > Pri použití pracovnej plošiny v priechodných budovách, na neoplátšených budovách alebo nárožiac budovy dôkladne sledujte veterné pomery a prípadne vykonajte mimoriadne opatrenia, aby ste zabránili prevráteniu pracovnej plošiny (napr. ukotvením).
- > Po ukončení práce umiestnite pracovnú plošinu do oblasti chránenej proti vetru a príp. zaistite pomocou vhodných opatrení proti prevráteniu (napr. ukotvením)



##### **NEBEZPEČENSTVO**

##### **NEBEZPEČENSTVO OHROZENIA ŽIVOTA A PORANENIA V DÔSLEDKU ZRÚTENIA PRACOVNEJ PLOŠINY!**

- > Neopierajte sa o zábradlie a bočnú ochranu vlastnou váhou tela.
- > Nešplhajte sa po zábradlí a neskáčte na plochy obloženia.
- > Nešplhajte sa zvonku na pracovnú plošinu.
- > Ak sa na pracovnej plošine nachádzajú osoby, nikdy s ňou nemanipulujte.



### **NEBEZPEČENSTVO**

#### **NEBEZPEČENSTVO OHROZENIA ŽIVOTA A PORANENIA V DÔSLEDKU PADAJÚCEHO NÁRADIA/MATERIÁLOV!**

- > Nástroje a materiály si nikdy medzi sebou nehádzajte, ale podávajte nahor/nadol.
- > Noste vhodný pracovný ochranný odev počas prác na pracovnej plošine a okolo nej.

## 5.2 Používanie



**Návod na vystupovanie a používanie pozri obrázkovú časť tohto návodu.**

## 5.3 Nastavenie výšky



### **VÝSTRAHA**

#### **NEBEZPEČENSTVO POMLIAŽDENIA RÚK A RAMIEN PRI NASTAVOVANÍ VÝŠKY PRACOVNEJ PLOŠINY!**

- > Noste pracovný ochranný odev.
- > Nastavenie výšky vykonávajte opatrne.
- > Držte ruky a nohy v bezpečnej vzdialenosti od možných nebezpečných úsekov.



### **NEBEZPEČENSTVO**

#### **NEBEZPEČENSTVO OHROZENIA ŽIVOTA A PORANENIA V DÔSLEDKU PREPADNUTIA PRACOVNEJ PLOŠINY KVÔLI NEZAARETOVANÝM ZÁPADKÁM!**

Ak západka nezapadne správne, môže sa pracovná plošina prepadnúť smerom dole.

- > Vždy dbajte na bezpečné zapadnutie gravitačne riadených západiek!



**Návod na nastavenie výšky pozri obrázkovú časť tohto návodu.**

## 5.4 Posunutie



### **NEBEZPEČENSTVO**

#### **NEBEZPEČENSTVO OHROZENIA ŽIVOTA A PORANENIA V DÔSLEDKU PREVRÁTENIA PRACOVNEJ PLOŠINY PRI POSUNUTÍ!**

- > Nikdy neposúvajte pracovnú plošinu, ak sa na plošine nachádzajú osoby, materiál alebo nástroje.
- > Pracovnú plošinu neposúvajte pri posuvných rebríkoch, ktoré sa nachádzajú hore. Posuvné rebríky na posunutie nechajte vždy úplne dole.
- > Pracovnú plošinu posúvajte len rukou, nikdy nie ťahačmi alebo vidlicovými zdvíhacími vozíkmi. Zabráňte každému prudkému nárazu.
- > Posúvajte max. krokovou rýchlosťou.
- > Pracovnú plošinu posúvajte len v pozdĺžnom alebo diagonálnom smere na rovnej, nosnej a bezprekážkovej ploche a následne nato okamžite úplne zabrzdíte.



**Návod na posunutie pozri obrázkovú časť tohto návodu.**



## 6. Demontáž, skladovanie a preprava

---

### 6.1 Demontáž

- Bezpodmienečne dodržiavajte postupnosť krokov pri demontáži zobrazenú v obrázkovom návode.
- Na demontáž sú potrebné vždy najmenej 2 osoby.



#### **NEBEZPEČENSTVO**

**NEBEZPEČENSTVO OHROZENIA ŽIVOTA A PORANENIA V DÔSLEDKU PREVRÁTENEJ PRACOVNEJ PLOŠINY!**

Pri demontáži pracovnej plošiny dodržiavajte nasledovné:

- > Kladky počas demontáže zaistíte proti pohybu stlačením brzdovej páky.
- > Počas demontáže nevystupujte na pracovnú plošinu, pretože je stabilná len v zmontovanom stave.



**Návod na demontáž pozri obrázkovú časť tohto návodu.**

### 6.2 Skladovanie

- Stavebné diely skladujte tak, aby nemohlo dôjsť k ich poškodeniu.
- Stavebné diely chráňte proti poveternostným vplyvom a predovšetkým ho skladujte poležiačky.

### 6.3 Preprava

- Nikdy neprepravujte pracovnú plošinu v zmontovanom stave.
- Pracovnú plošinu demontujte (pozri „6.1 Demontáž“) a kvôli preprave zabaľte.
- Pracovnú plošinu nikdy neprepravujte vidlicovými zdvíhacími vozíkmi, ťahačmi.
- Diely plošiny počas prepravy zaistíte prepravným popruhom proti sklúznutiu a spadnutiu.
- Pri nakladaní jednotlivé diely nikdy nehádzte.

## 7. Údržba a oprava

---

### 7.1 Čistenie

- Pracovnú plošinu čistite vodou s pridaním bežného čistiaceho prostriedku.



#### **VÝSTRAHA**

##### **NEBEZPEČENSTVO POŠMYKNUTIA V DÔSLEDKU VÝSKYTU VODY V PRACOVNEJ OBLASTI!**

- > Po vyčistení dosucha utrite všetky plochy, po ktorých sa chodí a všetky upínacie zariadenia.

#### **POKYN**

##### **NEBEZPEČENSTVO ŠKÔD NA ŽIVOTNOM PROSTREDÍ!**

- > Čistiace prostriedky sa nesmú dostať do pôdy!
- > Použité čistiace prostriedky zlikvidujte podľa platných predpisov o ochrane životného prostredia!

### 7.2 Kontrola

#### **7.2.1 Deformácia, stlačenie, vznik trhlín**

Pred použitím skontrolujte prípadnú deformáciu, stlačenie, vznik trhlín nasledovných dielov:

- podvozok s kladkami a konzolami
- posuvné rebríky
- vzpery (zlamovacie vzpery, horizontálne vzpery a zábradlie)
- plošina
  - > Ak sa hoci len na jednom z dielov vyskytol jeden z hore uvedených nedostatkov, nesmie sa pracovná plošina používať.

#### **7.2.2 Funkčnosť**

Je potrebné skontrolovať funkčnosť nasledovných dielov:

- kladky (rolovacia schopnosť a ľahkosť chodu hriadeľa)
- brzdová páka na kladkách (funkčnosť)
- sklopná lišta plošiny (funkčnosť)
  - > Ak sa hoci len na jednom z dielov vyskytol jeden z hore uvedených nedostatkov, nesmie sa pracovná plošina používať.

#### **7.2.3 Mazanie**

Všetky pohyblivé časti (hriadeľ, uloženie kladiiek) je potrebné mazať bežným olejom v prípade, ak sa pohybujú s ťažkosťou. Pri použití v zime použite ľahký olej.



#### **VÝSTRAHA**

##### **NEBEZPEČENSTVO POŠMYKNUTIA V DÔSLEDKU VÝSKYTU OLEJA V PRACOVNEJ OBLASTI!**

- > Nadbytočný olej utrite. Olej sa nesmie dostať na plochy, po ktorých sa chodí.

#### **POKYN**

##### **NEBEZPEČENSTVO ŠKÔD NA ŽIVOTNOM PROSTREDÍ!**

- > Oleje sa nesmú dostať do pôdy!
- > Olejom namočené handry zlikvidujte podľa platných predpisov o ochrane životného prostredia!

# Руководство по монтажу и применению рабочей площадки 53794, 53795

## Содержание

<b>1. Информация к данному руководству .....</b>	<b>180</b>
1.1 Важная информация к данному руководству.....	180
1.2 Значение символов .....	180
1.3 Указания для эксплуатирующей организации.....	181
1.4 Указания для персонала .....	181
<b>2. Указания по технике безопасности .....</b>	<b>182</b>
2.1 Применение по назначению.....	182
2.2 Ненадлежащее применение.....	182
2.3 Исключение ответственности.....	182
2.4 Общие указания по технике безопасности .....	183
2.5 Правила техники безопасности при работе с электричеством ..	183
<b>3. Техническое описание .....</b>	<b>185</b>
3.1 Комплект поставки.....	185
3.2 Маркировка .....	185
3.3 Технические характеристики .....	185
<b>4. Монтаж .....</b>	<b>185</b>
4.1 Указания по технике безопасности при выполнении монтажа ..	185
4.2 Инструкция по монтажу.....	186
<b>5. Использование .....</b>	<b>186</b>
5.1 Указания по технике безопасности при использовании .....	186
5.2 Использование.....	188
5.3 Регулировка высоты .....	188
5.4 Смещение .....	188
<b>6. Демонтаж, хранение и транспортировка .....</b>	<b>189</b>
6.1 Демонтаж .....	189
6.2 Хранение .....	189
6.3 Транспортировка.....	189
<b>7. Техобслуживание и уход .....</b>	<b>190</b>
7.1 Очистка .....	190
7.2 Проверка.....	190

## 1. Информация к данному руководству

---

### 1.1 Важная информация к данному руководству

Ознакомление с требованиями данного руководства, их осознание и выполнение являются обязательным условием для успешного, безопасного монтажа и эксплуатации рабочих площадок. Любое несоблюдение может привести к несчастным случаям с летальным исходом, травмам или материальному ущербу.

Руководство должно быть постоянно доступным на месте монтажа и использования, его должен прочесть, принять к сведению и соблюдать в дальнейшем каждый работник, в сферу ответственности которого входит:

- Транспортировка
- Монтаж и демонтаж
- Использование/эксплуатация
- Проверка, чистка, техобслуживание и уход

При передаче рабочей площадки третьим лицам новому владельцу необходимо передать и данное руководство.

В дополнение к настоящему руководству необходимо выполнять требования следующих документов/инструкций:

- действующие в стране нахождения положения по предупреждению несчастных случаев,
- общепринятые профессиональные правила надежной и технически грамотной работы на лесах и с их использованием,
- правила техники безопасности при пользовании электрооборудованием, представляющим собой повышенную электрическую опасность.

### 1.2 Значение символов

В данном руководстве используются следующие символы и сигнальные слова:



#### **Опасно**

Символ в сочетании со словом "Опасно" предупреждает о непосредственных опасностях для здоровья и жизни людей. Несоблюдение этих предупреждений напрямую приводит к тяжелейшим травмам, в том числе с летальным исходом.



#### **Предупреждение**

Символ в сочетании со словом "Предупреждение" предупреждает о возможности создания опасной ситуации для здоровья и жизни людей. Несоблюдение этих указаний может привести к травмам или к летальному исходу.

#### **Указание**

Слово "Указание" предупреждает о материальном и экологическом ущербе. Несоблюдение этих указаний может привести к повреждению изделия или предметов/оборудования рядом с ним.

Если источник опасности может быть указан точнее, в сочетании с вышеназванными сигнальными словами используются следующие символы:



Этот символ обозначает виды деятельности, при которых возникает опасность защемления.



Этот символ обозначает виды деятельности, при которых возникает опасность для жизни и риск получения травм вследствие падения.



Этот символ обозначает виды деятельности, при которых возникает опасность для жизни или риск получения травм вследствие опрокидывания тяжелых деталей.



Этот символ обозначает виды деятельности, при которых возникает опасность для жизни и риск получения травм вследствие электрического удара.

### 1.3 Указания для эксплуатирующей организации

Эксплуатирующая организация обязана под свою ответственность обеспечить следующее:

- Соблюдение региональных и национальных нормативных документов об охране труда, предупреждении несчастных случаев и работе на лесах и с их использованием.
- Обеспечение доступа монтажного и обслуживающего персонала к данному руководству. Персонал должен во всех деталях понять его содержание и соблюдать все требования руководства в дальнейшей работе.
- Рабочая площадка должна использоваться только по назначению.

### 1.4 Указания для персонала

Лица, находящиеся под воздействием наркотических веществ, алкоголя или снижающих реакцию медикаментов, не допускаются к работам по монтажу, эксплуатации, техобслуживанию и текущему ремонту рабочей площадки.

#### 1.4.1 Монтажный персонал

- Персонал должен быть ознакомлен с действующими в его стране правилами предупреждения несчастных случаев и инструкциями по безопасному монтажу лесов.
- Лица, проходящие обучение, должны выполнять монтаж рабочей площадки только под контролем опытного работника или после проведенного им инструктажа и соответствующего разрешения.

#### 1.4.2 Обслуживающий персонал

- Персонал должен быть ознакомлен с действующими в его стране правилами предупреждения несчастных случаев и инструкциями по безопасному обращению с лесами.

#### 1.4.3 Техперсонал

- К работам по техническому уходу (смазку, чистку и т. д.) обслуживающий персонал допускается после авторизации эксплуатирующей организацией.
- Авторизация техперсонала должна осуществляться согласно действующим в стране нахождения предписаниям.

## 2. Указания по технике безопасности

---

- 2.1 Применение по назначению** Рабочая площадка предназначена для следующих целей:
- средство улучшения доступа для безопасного и удобного выполнения работ на определенной максимальной высоте площадки:
    - > Рабочая площадка 53794: 2,46 м
    - > Рабочая площадка 53795: 3,58 м,
  - использование внутри помещений и на улице,
  - макс. сила ветра 12,5 м/с (сила ветра 6 по шкале Бофорта),
  - работы, при которых не требуются тяжелые строительные и иные материалы,
  - работы, которые в течение длительного времени выполняются на одном месте,
  - одновременное использование несколькими людьми, если не превышает максимально допустимая нагрузка 2 кН/м<sup>2</sup>.
- К использованию по назначению относится также соблюдение предписанных изготовителем условий эксплуатации, техобслуживания и текущего ремонта.
- 2.2 Ненадлежащее применение** Любое применение, не упомянутое в разделе 2.1 считается ненадлежащим. Риск за возникший в результате этого ущерб несет только эксплуатирующая организация. В частности, не допускается следующее использование рабочей площадки:
- в качестве башенной лестничной клетки или для перехода к другим рабочим площадкам и зданиям,
  - в качестве основания для других средств подъема или для выполнения любых работ, выходящих за пределы указанной в пункте 2.1 максимальной высоты,
  - в качестве транспортного средства для оборудования, материалов и людей,
  - в качестве основы для крепления подъемных механизмов, грузовых лифтов или т. п.,
  - при силе ветра более 12 м/с, урагане, грозе,
  - длительное использование для наружных работ (в том числе не разрешается оставлять на ночь или после окончания смены).
- 2.3 Исключение ответственности** Изготовитель не несет ответственность за травмы или ущерб, вызванный одной или несколькими из следующих причин:
- незнание или невыполнение данного руководства,
  - недостаточно квалифицированный или недостаточно обученный персонал,
  - использование не оригинальных запасных частей,
  - небрежное обращение с рабочими площадками,
  - самовольное изменение на рабочей площадке.

## 2.4 Общие указания по технике безопасности

Рабочие площадки сконструированы в соответствии с современным уровнем техники и общепринятыми правилами техники безопасности. Они соответствуют стандарту DIN EN 1004. Однако в процессе их эксплуатации не исключены опасности для здоровья и жизни людей или материальный ущерб.



### **Опасно**

#### **Опасность травмирования или летального исхода при монтаже и использовании рабочей площадки**

**Во избежание опасных ситуаций необходимо соблюдать следующие основные правила:**

- > Соблюдать правила использования по назначению.
- > При выполнении любых работ на рабочей площадке и с ней носить специальную защитную одежду (защитную каску, защитные перчатки, рабочую защитную обувь).
- > Никогда не оставлять рабочую площадку в общественных местах без присмотра. Непосредственную зону вокруг рабочей площадки оградить от доступа прохожих.
- > Все работы выполнять с осторожностью.
- > Перед каждым использованием рабочей площадки проверять правильность монтажа (см "4. Монтаж").
- > Принять все предписанные меры безопасности.
- > Никогда не использовать рабочую площадку с отсутствующими или поврежденными деталями.

В дополнение к изложенным здесь указаниям по технике безопасности необходимо прочесть и соблюдать в дальнейшем указания по технике безопасности при работе с электричеством и указания по технике безопасности в следующих главах.

## 2.5 Правила техники безопасности при работе с электричеством

Следующие правила техники безопасности необходимо обязательно соблюдать, если:

- на рабочей площадке ведутся работы с электроприборами,
- рабочая площадка используется вблизи электрооборудования,
- рабочая площадка используется вблизи воздушных линий электропередачи,



### **Опасно**

#### **Электрический удар при работе с электроприборами на рабочей площадке!**

**Эксплуатация электроприборов на рабочей площадке разрешается только при соблюдении следующих условий:**

- > С безопасным сверхнизким напряжением (48 В).
- > С защитным разделением (разделительный трансформатор).
- > Если они подключены через автоматический предохранительный выключатель, действующий при появлении тока утечки макс. 30 мА.



**Опасно**

**ЭЛЕКТРИЧЕСКИЙ УДАР ПРИ ВЫПОЛНЕНИИ РАБОТ ВБЛИЗИ ОБОРУДОВАНИЯ, НАХОДЯЩЕГОСЯ ПОД НАПРЯЖЕНИЕМ!**

Использование рабочей площадки вблизи такого оборудования разрешается при выполнении следующих условий:

- > Оборудование должно быть отключено и заблокировано от повторного включения.
- > Деталь оборудования не должна находиться под напряжением.
- > Деталь оборудования должна быть закорочена при помощи заземляющей шины.
- > Деталь оборудования должна быть отделена от соседних находящихся под напряжением деталей.



**Опасно**

**ЭЛЕКТРИЧЕСКИЙ УДАР ПРИ ВЫПОЛНЕНИИ РАБОТ ВБЛИЗИ ВОЗДУШНЫХ ЛИНИЙ ЭЛЕКТРОПЕРЕДАЧИ!**

- > При выполнении работ вблизи воздушных линий электропередачи необходимо соблюдать безопасные расстояния согласно следующей таблице.
- > Для расчета безопасного расстояния необходимо также учитывать раскачивание многопроволочных проводов и зону передвижения работающего человека. При расчете зоны передвижения учитываются также удерживаемые работником предметы.
- > В случае невозможности соблюдения безопасных расстояний необходимо отключить линии электропередачи по согласованию с эксплуатирующими их организациями и заблокировать от повторного включения.

Номинальное напряжение (В)	Безопасное расстояние (м)
< 1000 В	1,0 м
1 кВ – 110 кВ	3,0 м
110 кВ – 220 кВ	4,0 м
220 кВ – 380 кВ или если номинальное напряжение неизвестно	5,0 м



### 3. Техническое описание

---

#### 3.1 Комплект поставки

- Перед началом монтажа необходимо проверить наличие всех представленных деталей в объеме поставки и их исправное состояние. Для монтажа разрешено использовать только оригинальные детали без каких-либо дефектов
- В случае отсутствия деталей обратиться к изготовителю.



**Изображение объема поставки см. в иллюстрированной части руководства.**

#### 3.2 Маркировка

- Для точной идентификации поставленной модели служит фирменная табличка. Маркировочные таблички расположены на выдвижных лестницах.

#### 3.3 Технические характеристики

	53794	53795
Высота площадки	1,25 м - 2,46 м	1,81 м - 3,58 м
Размеры площадки	0,50 x 1,95 м	0,60 x 2,50 м
Допустимая нагрузка	200 кг	300 кг
Высота подмостей	2,31 м - 3,52 м	2,87 м - 4,64 м
Площадь основания	1,90 x 2,30 м	2,30 x 2,85 м
Вес	92,0 кг	119,0 кг

### 4. Монтаж

---

#### 4.1 Указания по технике безопасности при выполнении монтажа

##### 4.1.1 Общие правила техники безопасности при выполнении монтажа

- Обязательно соблюдать последовательность монтажа, указанную на схеме.
- Для монтажа всегда требуются как минимум два человека.
- Никогда не оставлять рабочую площадку в общественных местах без присмотра. Непосредственную зону вокруг рабочей площадки оградить от доступа прохожих
- После монтажа проверить, чтобы рабочая площадка стояла вертикально и все входящие в объем поставки элементы были установлены надлежащим образом. Не пропускать детали.

#### 4.1.2 Особые опасности в процессе монтажа



##### Опасно

##### Опасность для жизни и риск получения травм вследствие опрокидывания рабочей площадки!

В процессе монтажа рабочей площадки необходимо соблюдать следующие правила:

- > Основание должно быть горизонтальным, ровным и иметь достаточную грузоподъемность.
- > При необходимости использовать подложки для распределения нагрузки.
- > Монтаж рабочей площадки выполнять вертикально.
- > Направляющие ролики на время монтажа заблокировать от перекатывания, отжав тормозной рычаг вниз.
- > Не подниматься на рабочую площадку во время монтажа, так как она приобретает устойчивость только в полностью смонтированном состоянии.

#### 4.2 Инструкция по монтажу

Инструкция по монтажу представляет собой иллюстрированное руководство.



Поэтапную инструкцию по монтажу см. в иллюстрированной части руководства.

## 5. Использование

---

### 5.1 Указания по технике безопасности при использовании

#### 5.1.1 Общие правила техники безопасности при использовании

- Никогда не оставлять рабочую площадку в общественных местах без присмотра. Непосредственную зону вокруг рабочей площадки оградить от доступа прохожих.
- Перед использованием рабочей площадки необходимо проверить следующее:
  - > Консоли установлены надлежащим образом?
  - > Застопорен тормозной рычаг на поворотных роликах, и они больше не касаются пола?
  - > Рабочая площадка стоит вертикально на ровном полу?
  - > Двое перил установлены и заблокированы фиксирующими приспособлениями?
  - > При наружных работах: на каждой консоли установлено 3 противовеса?

### 5.1.2 Особые опасности при использовании рабочей площадки



#### Опасно

#### Опасность для жизни и риск получения травм вследствие опрокидывания или обрушения рабочей площадки и падения материалов или инструментов!

- > Всегда подниматься на рабочую площадку только по внутренней стороне.
- > Никогда не превышать допустимую предельную нагрузку (2,0 кН/м<sup>2</sup>).
- > Никогда не превышать максимально допустимую высоту площадки (см. "Технические характеристики").
- > Никогда не увеличивать рабочую высоту площадки с помощью стремянок, ящиков или других приспособлений.
- > Не допускать нагрузок на одну сторону. Всегда равномерно распределять грузы на площадке.
- > Не создавать горизонтальные нагрузки и не монтировать на рабочую площадку подъемные механизмы, грузоподъемные средства и т. п.
- > Не использовать рабочую площадку при силе ветра более 12 м/с (сила ветра 6 по шкале Бофорта) на открытом воздухе или в открытых строениях.
- > Не устанавливать рекламные щиты или изделия, которые усиливают ветровую нагрузку.
- > В случае усиления ветра покинуть рабочую площадку, силами нескольких человек переместить ее в защищенное от ветра место и принять соответствующие меры для блокировки против опрокидывания (например, закрепить анкерным креплением).
- > При использовании рабочей площадки в сквозных зданиях, на зданиях без обшивки или на углах зданий необходимо внимательно наблюдать за силой и направлением ветра и в случае необходимости принять специальные меры для предупреждения опрокидывания рабочей площадки (например, закрепить анкерным креплением).
- > После завершения работ переместить рабочую площадку в защищенное от ветра место и при необходимости принять соответствующие меры для блокировки от опрокидывания (например, закрепить анкерным креплением).



#### Опасно

#### Опасность для жизни и риск получения травм вследствие обрушения рабочей площадки!

- > Не опираться всем весом тела на перила и боковую защиту.
- > Не взбираться на перила и не прыгать на поверхности настила.
- > Не взбираться на рабочую площадку на внешней стороне.
- > Никогда не передвигать рабочую площадку, если на ней находятся люди.



### **Опасно**

#### **Опасность для жизни и риск получения травм вследствие падения инструментов/материалов**

- > Никогда не бросать инструменты и материалы, а передавать их вверх/вниз из рук в руки.
- > Носить подходящую защитную рабочую одежду во время работ на рабочей площадке и вокруг нее.

## **5.2 Использование**



**Инструкцию по подъему и использованию см. в иллюстрированной части руководства.**

## **5.3 Регулировка высоты**



### **ПРЕДУПРЕЖДЕНИЕ**

#### **Опасность защемления рук при регулировке высоты рабочей площадки!**

- > Носить защитную спецодежду.
- > Производить регулировку высоты с осторожностью.
- > Держать руки и ноги за пределами зон возможной опасности.



### **Опасно**

#### **Опасность травмирования и летального исхода в результате осадки рабочей площадки при незафиксированном накидном крюке!**

**Если накидной крюк защелкнут неправильно, рабочая площадка может просесть вниз.**

- > Всегда следите за надежностью фиксации накидного крюка, находящегося под действием силы тяжести!



**Инструкцию по регулировке высоты см. в иллюстрированной части руководства.**

## **5.4 Смещение**



### **Опасно**

#### **Опасность для жизни и риск получения травм вследствие опрокидывания рабочей площадки при перемещении!**

- > Никогда не перемещать рабочую площадку, если на площадке находятся люди, материалы или инструменты.
- > Не перемещать рабочую площадку с выдвинутыми выдвижными лестницами. Для перемещения всегда полностью опускать выдвижные лестницы.
- > Всегда перемещать рабочую площадку только вручную, никогда не использовать для этого тягачи или вилочные погрузчики. Избегать любых столкновений.
- > Скорость перемещения не должна превышать скорость пешехода.
- > Перемещать рабочую площадку только в продольном или диагональном направлении на ровной, устойчивой и свободной от препятствий поверхности, а затем сразу затормозить до остановки.



**Инструкцию по перемещению см. в иллюстрированной части руководства.**

## 6. Демонтаж, хранение и транспортировка

---

### 6.1 Демонтаж

- Обязательно соблюдать последовательность демонтажа, указанную на схеме.
- Для демонтажа всегда требуются как минимум два человека.



#### **Опасно**

#### **Опасность для жизни и риск получения травм вследствие опрокидывания рабочей площадки!**

**В процессе демонтажа рабочей площадки необходимо выполнять следующие правила:**

- > Направляющие ролики на время демонтажа заблокировать от перекатывания, отжав тормозной рычаг вниз.
- > Не подниматься на рабочую площадку во время демонтажа, так как она приобретает устойчивость только в полностью смонтированном состоянии.



**Инструкцию по демонтажу см. в иллюстрированной части руководства.**

### 6.2 Хранение

- Хранить компоненты так, чтобы исключить их повреждение.
- Хранить компоненты в защищенном от атмосферных воздействий месте и предпочтительно в горизонтальном положении.

### 6.3 Транспортировка

- Никогда не транспортировать рабочую площадку в собранном состоянии.
- Демонтировать рабочую площадку (см. "Демонтаж") и упаковать для транспортировки.
- Никогда не транспортировать рабочую площадку посредством вилочных погрузчиков или тягачей.
- Во время транспортировки необходимо заблокировать компоненты от сползания и падения с помощью транспортировочного ремня.
- Никогда не бросать компоненты при погрузке.

## 7. Техобслуживание и уход

---

### 7.1 Очистка

- Для очистки рабочей площадки используется вода с добавлением обычного чистящего средства.



#### **ПРЕДУПРЕЖДЕНИЕ**

#### **Опасность скользяния вследствие наличия воды в рабочей зоне!**

- > После очистки тщательно вытереть насухо все ступени и перила.

#### **УКАЗАНИЕ**

#### **Опасность ущерба для окружающей среды!**

- > Не допускать попадания чистящих средств в почву!
- > Отработанные жидкости для очистки утилизировать в соответствии с действующими нормативными актами об охране окружающей среды!

### 7.2 Проверка

#### **7.2.1 Деформация, сжатие, образование трещин**

На деформацию, сжатие и образование трещин перед использованием проверяются следующие компоненты:

- Шасси с поворотными роликами и консоли
- Выдвижные лестницы
- Распорки (шарнирные распорки, горизонтальные распорки и перила)
- Площадка
  - > Если обнаружены дефекты одного из указанных выше компонентов, использование рабочей площадки запрещено.

#### **7.2.2 Пригодность к эксплуатации**

На пригодность к эксплуатации перед использованием проверяются следующие компоненты:

- Поворотные ролики (способность движения и плавность хода шпинделей)
- Тормозной рычаг на поворотных роликах (работоспособность)
- Откидная дверца площадки (работоспособность)
  - > Если обнаружены дефекты одного из указанных выше компонентов, использование рабочей площадки запрещено.

#### **7.2.3 Смазка**

Все двигающиеся детали (шпиндели, подшипники поворотных роликов, запоры) смазать обычным маслом, если они утратили плавность хода. Зимой использовать маловязкое масло.



#### **ПРЕДУПРЕЖДЕНИЕ**

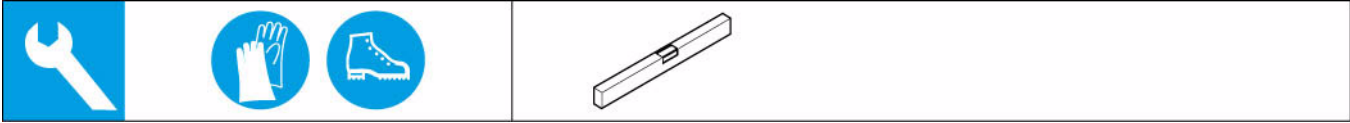
#### **Опасность скользяния вследствие наличия масла в рабочей зоне!**

- > Вытереть лишнее масло, оно не должно попадать на поверхности, по которым ходят.

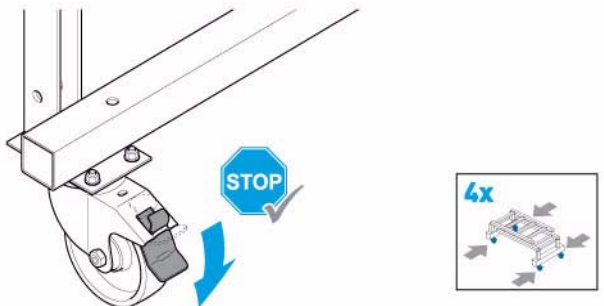
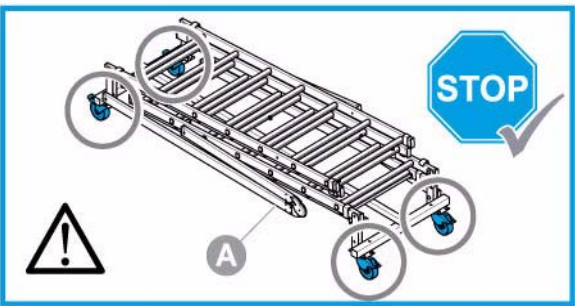
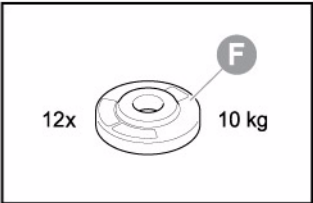
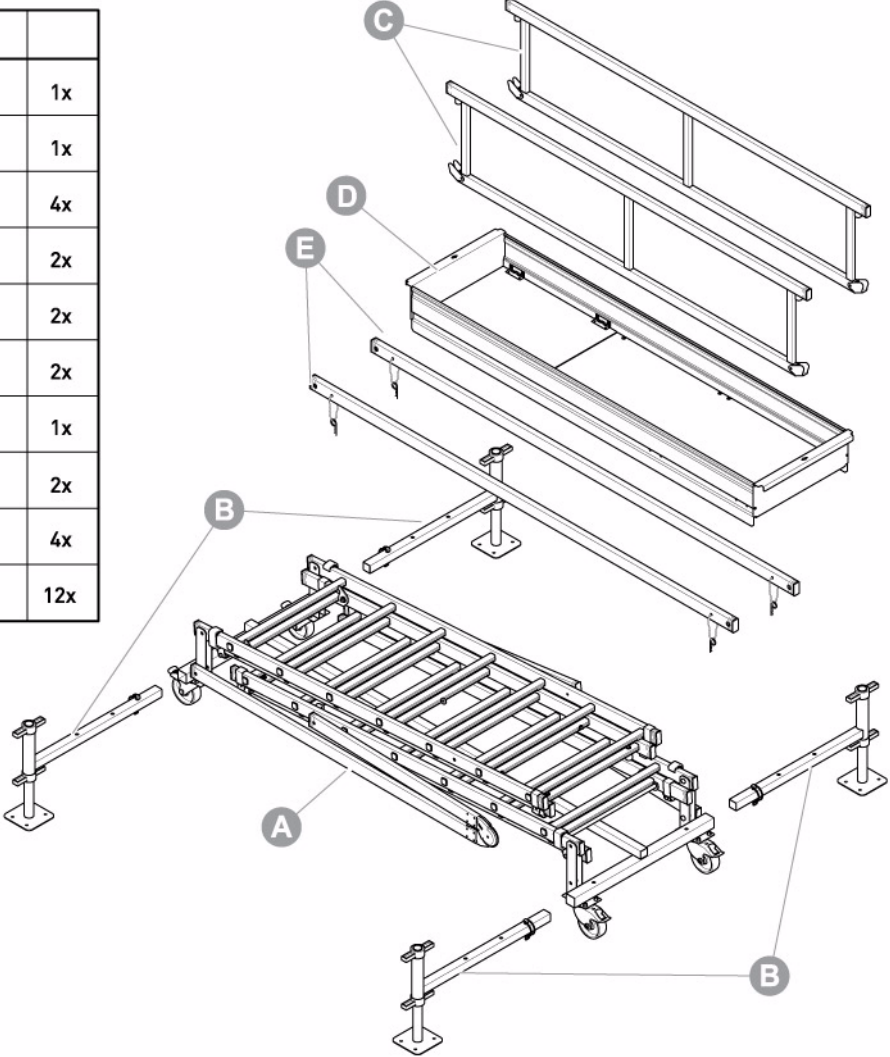
**УКАЗАНИЕ**

**ОПАСНОСТЬ УЩЕРБА ДЛЯ ОКРУЖАЮЩЕЙ СРЕДЫ!**

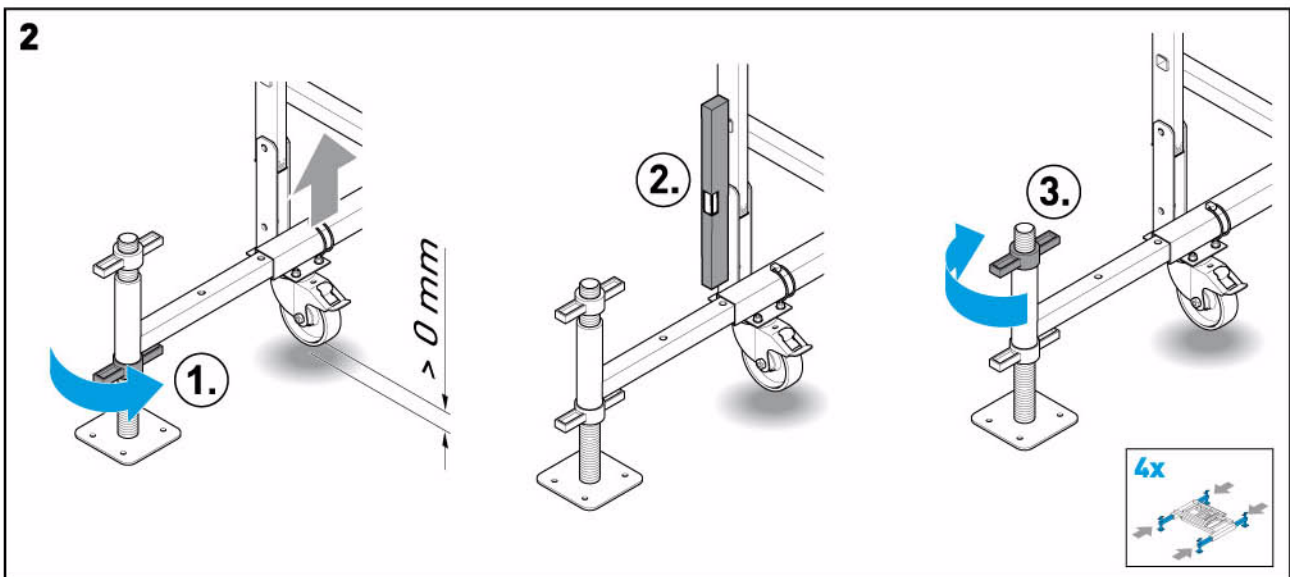
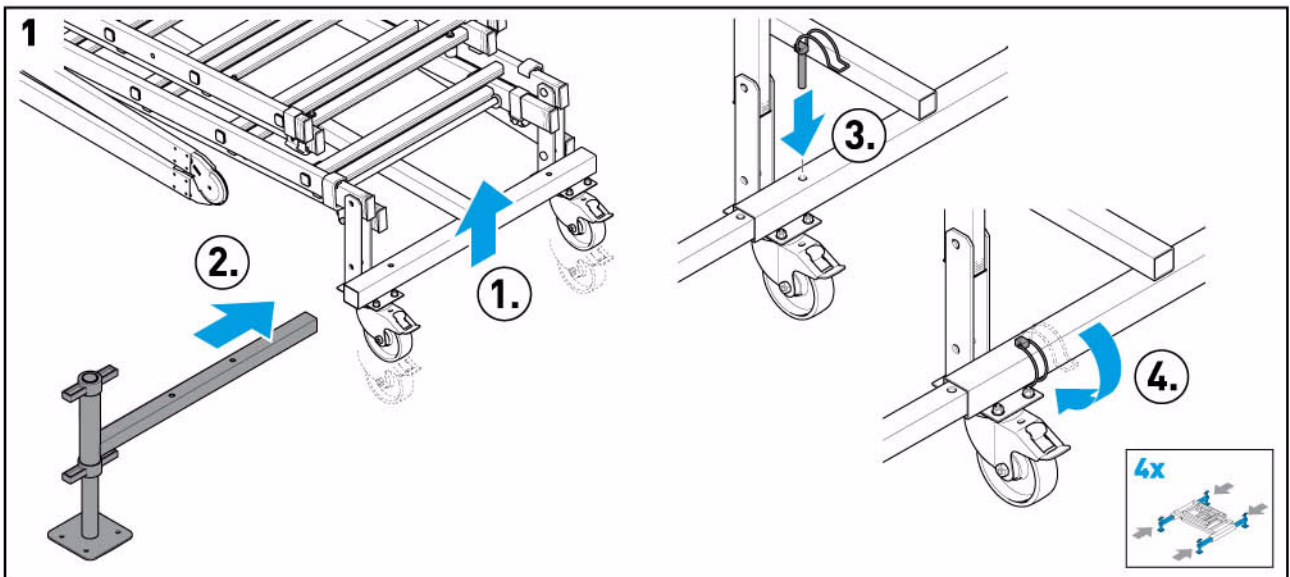
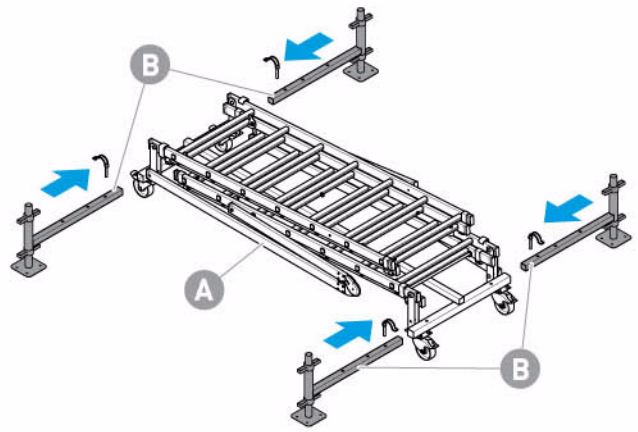
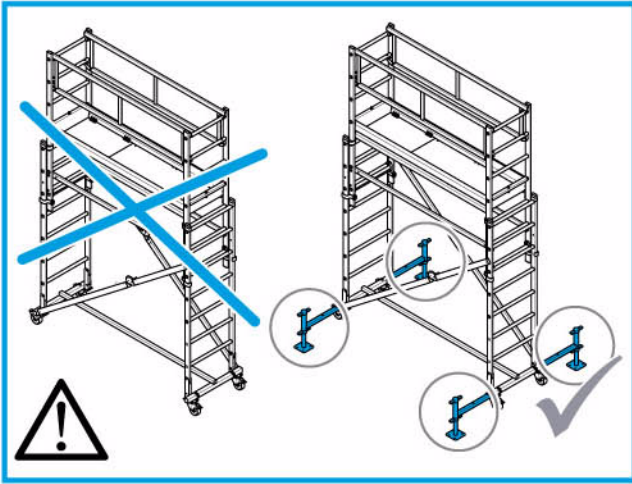
- > Не допускать попадания масла в почву.
- > Смоченную маслом тряпку утилизировать в соответствии с действующими правилами охраны окружающей среды.



	<b>53794</b>	<b>53795</b>	
	41500	41501	1x
	217581	217582	1x
	62734		4x
	217572	217573	2x
	217583	217584	2x
	217585	217586	2x
	217589	217590	1x
	217587	217588	2x
	41502		4x
	42915		12x

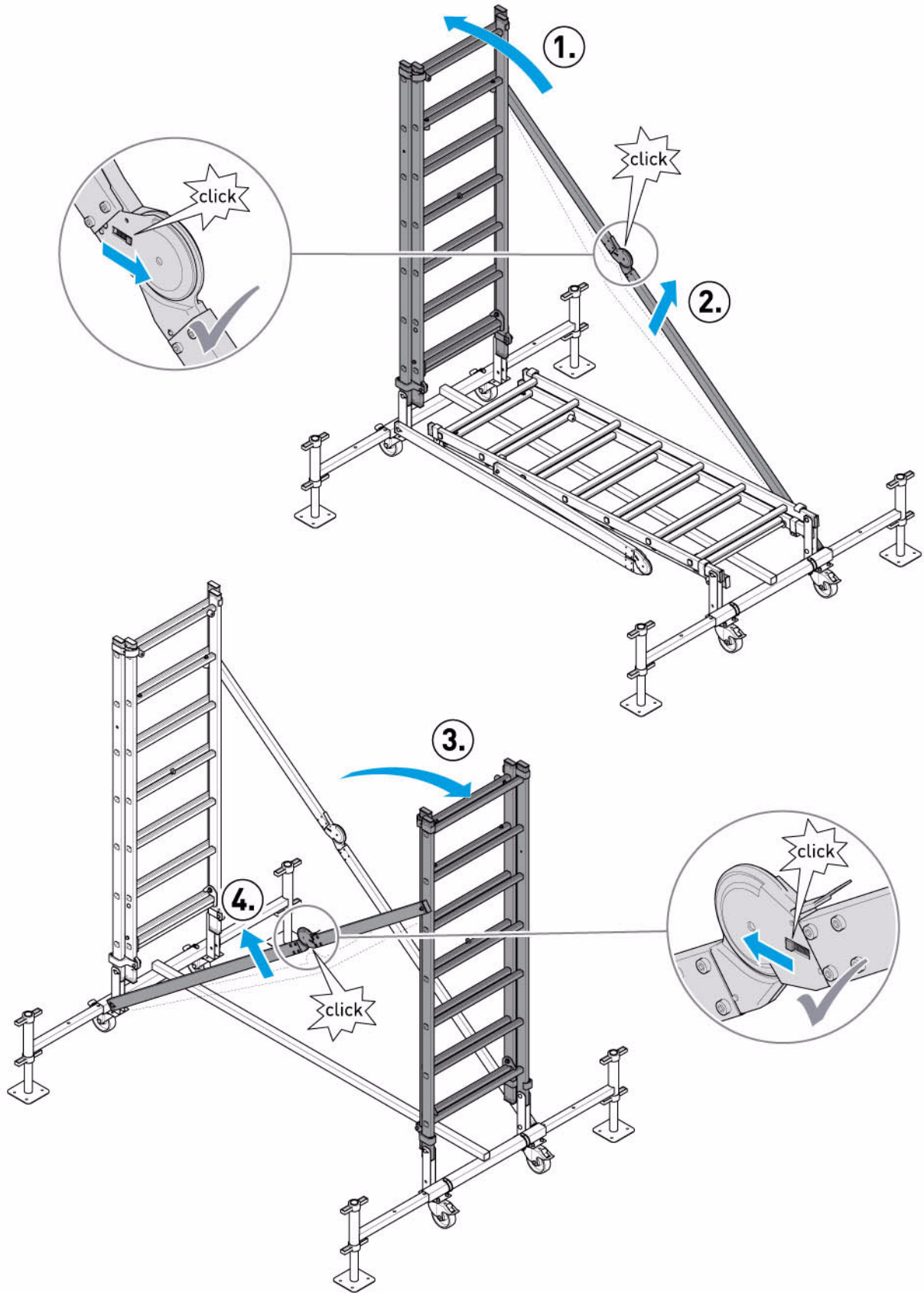


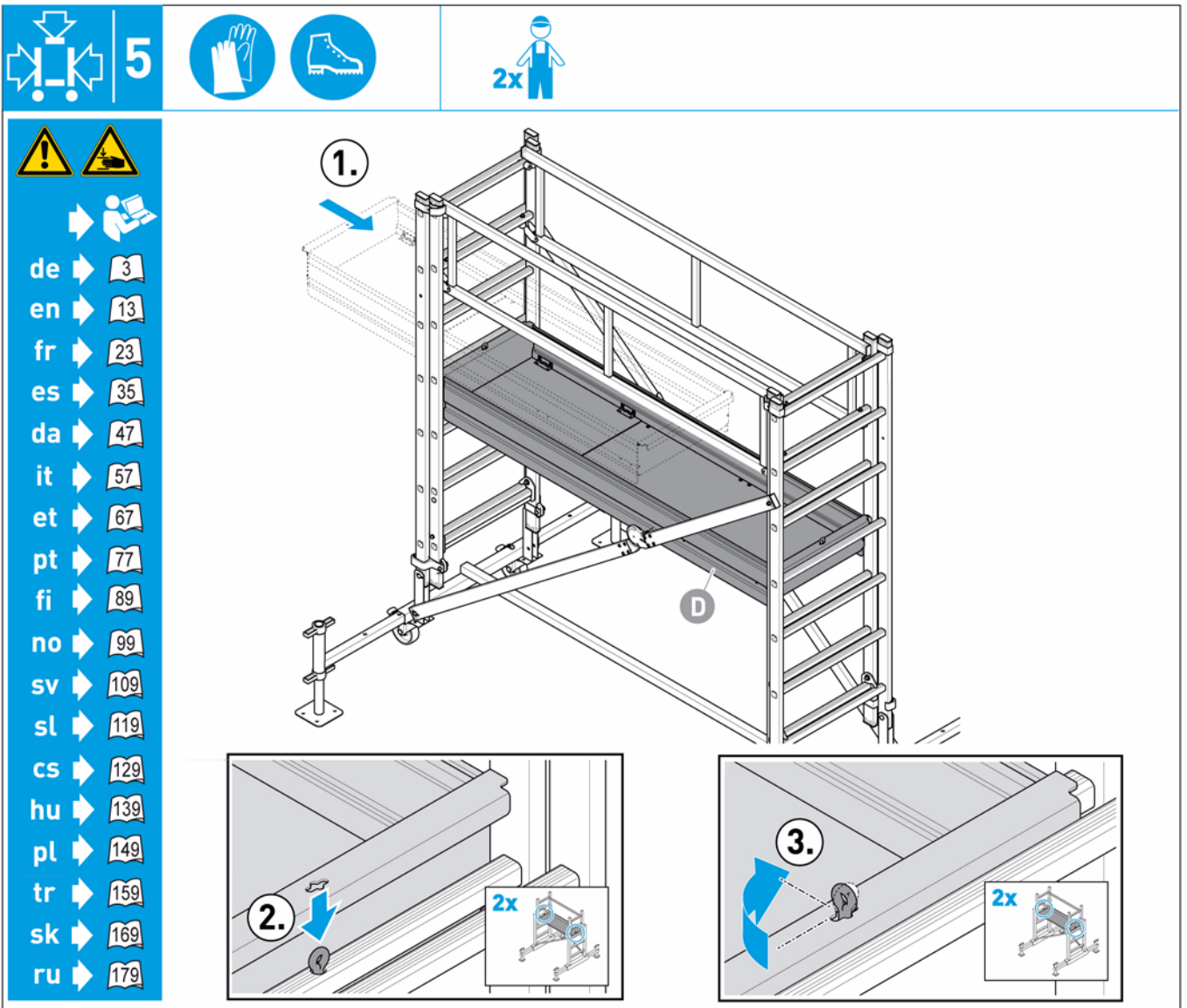
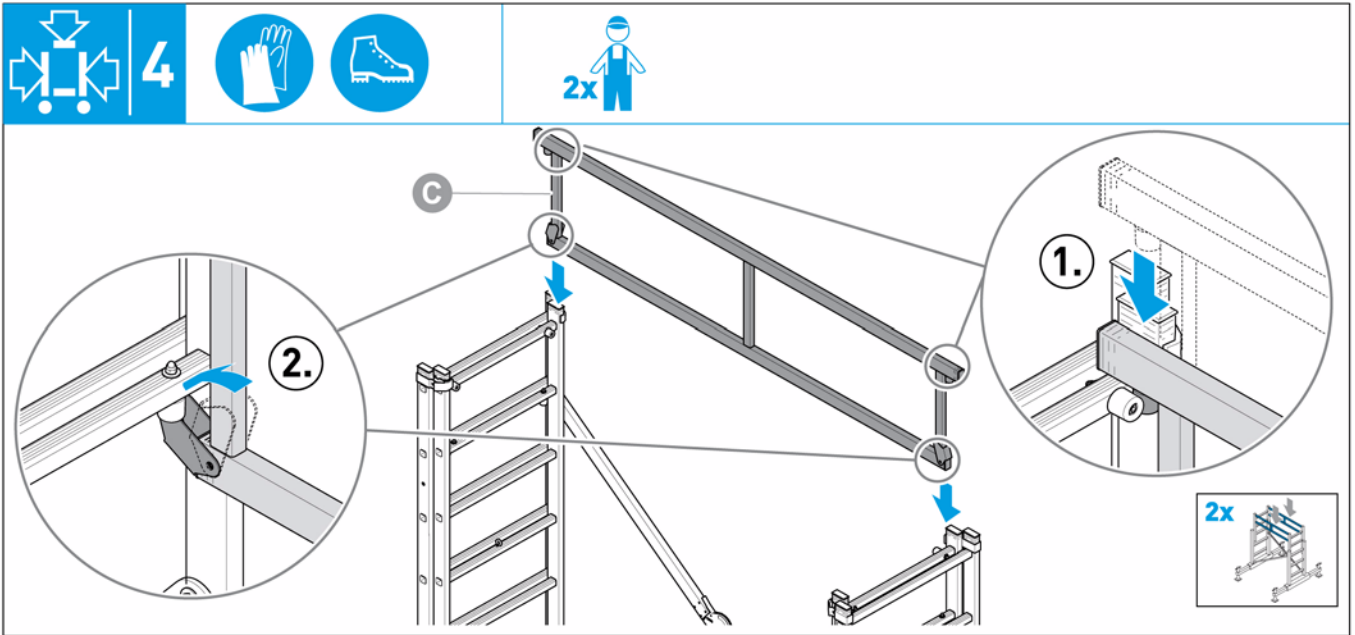






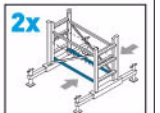
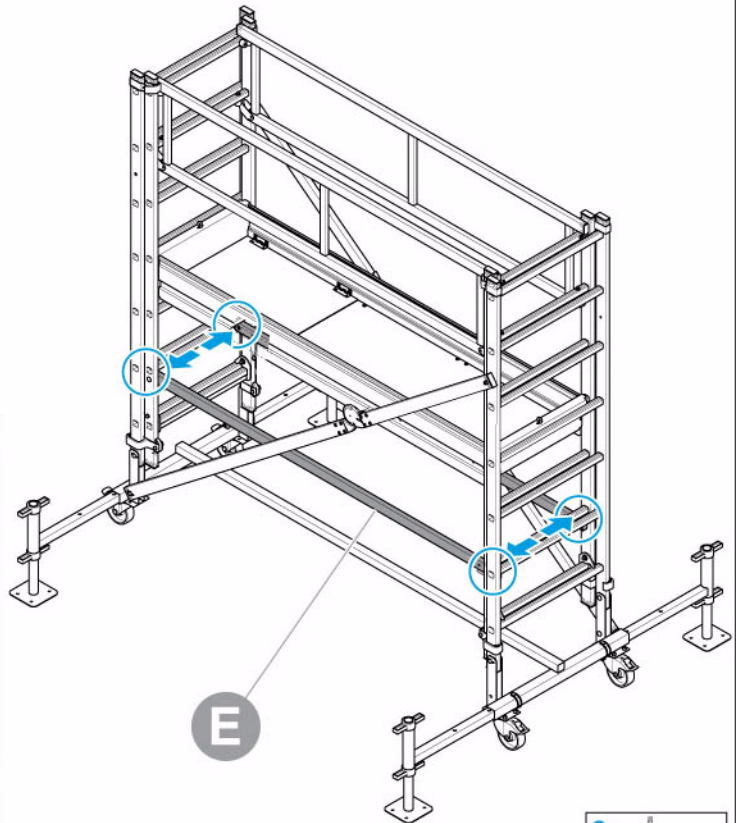
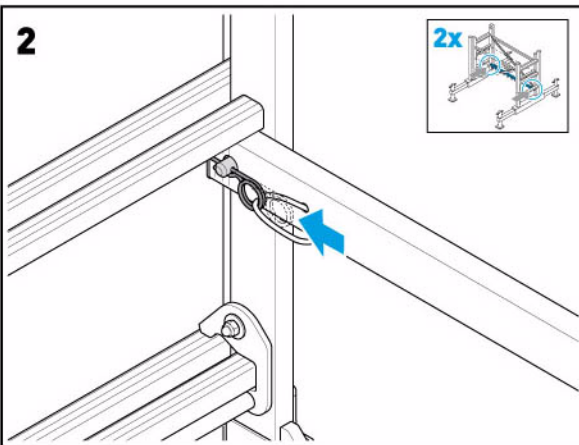
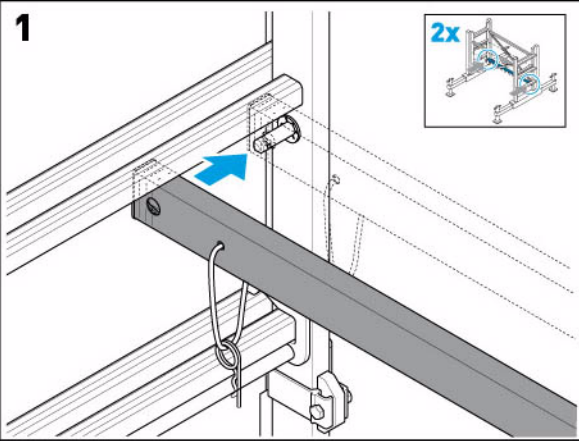
3



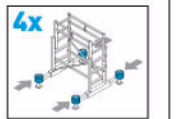
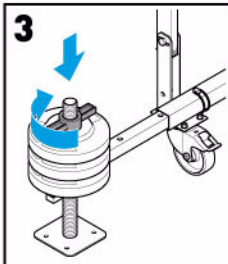
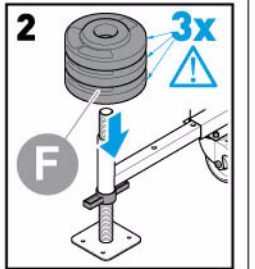
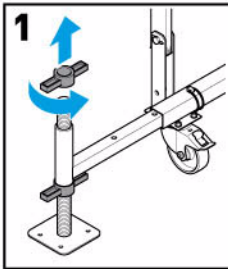
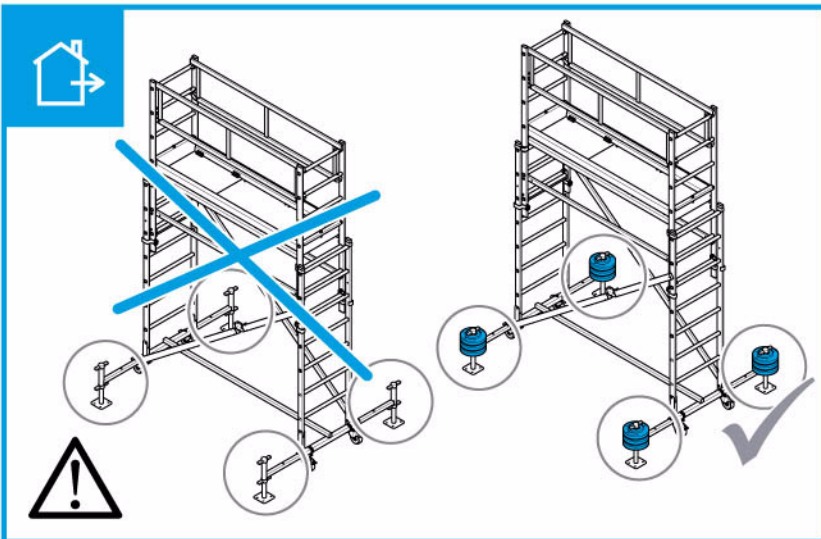


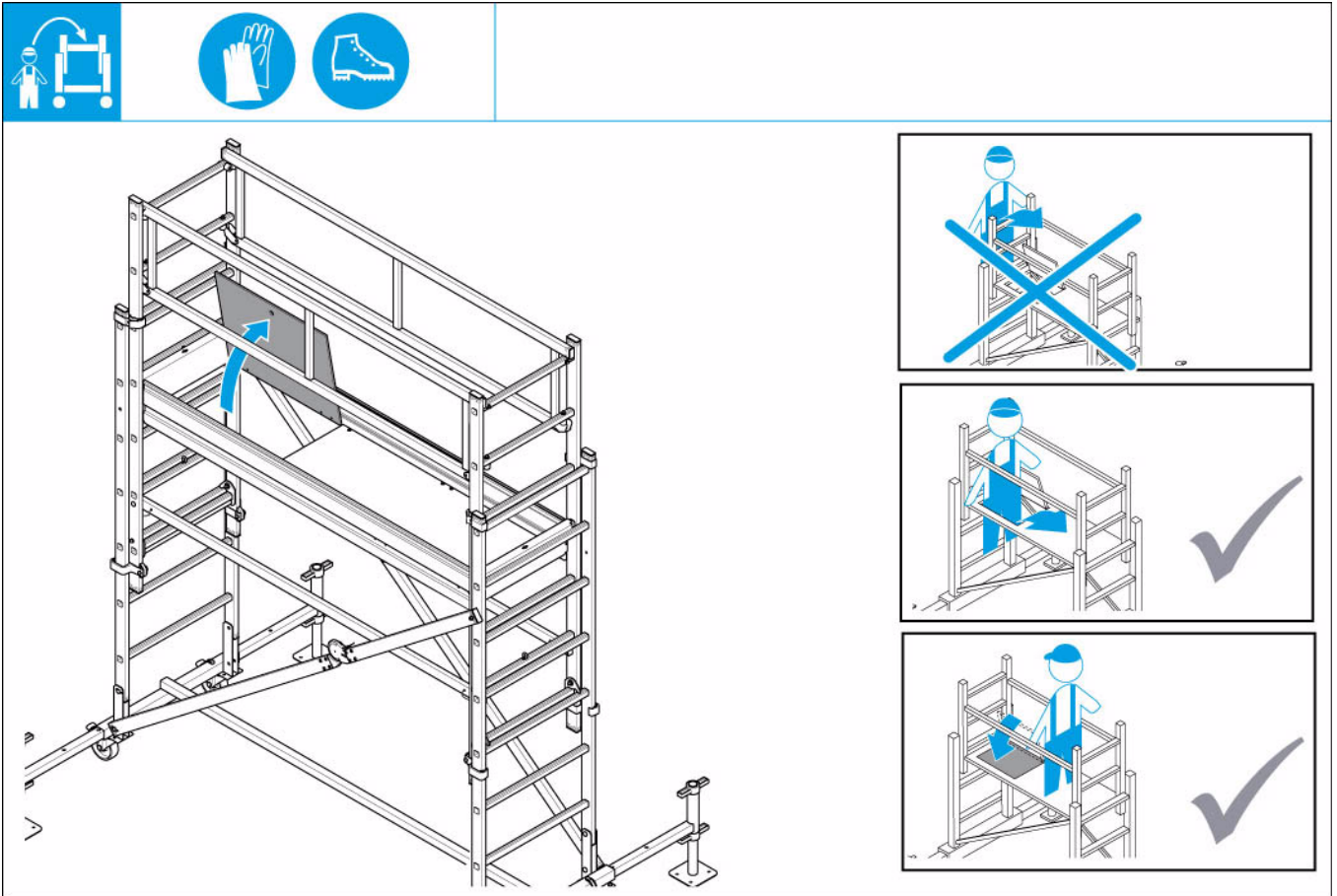


6



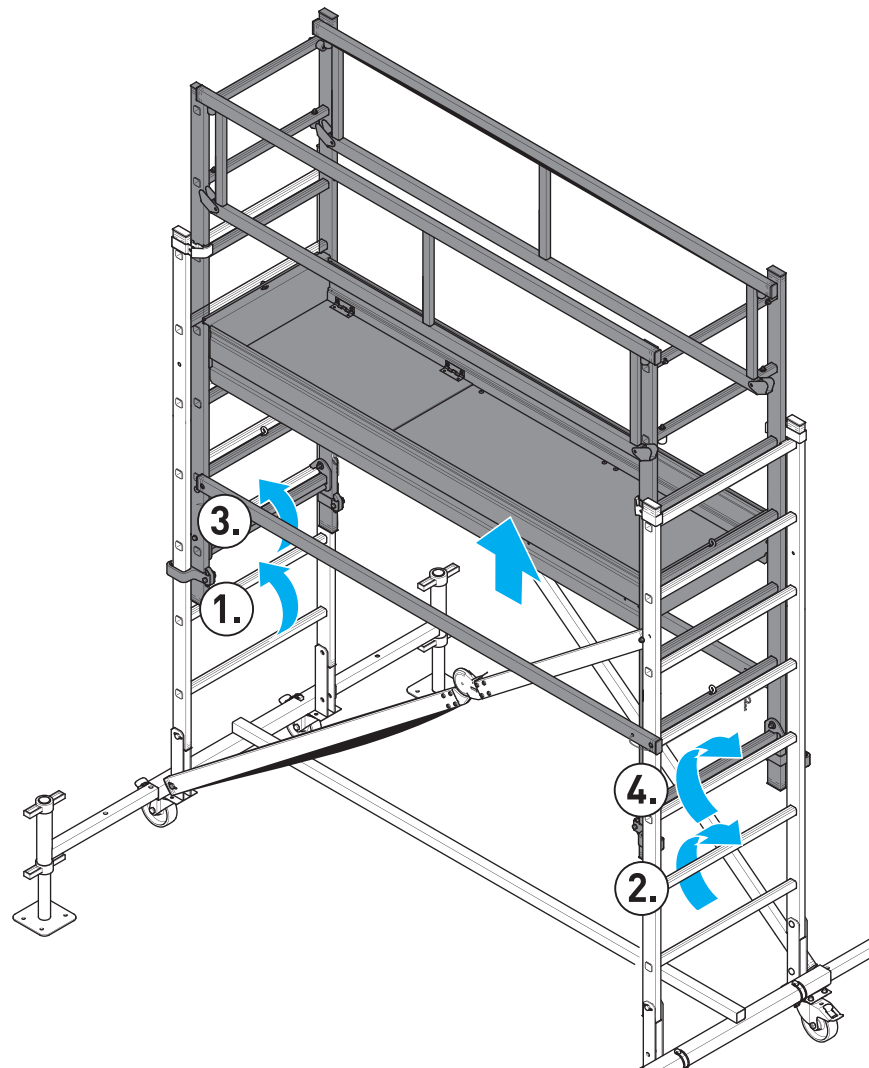
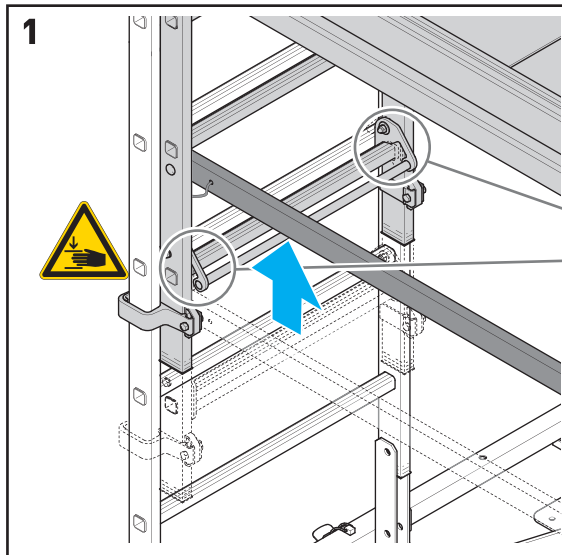
7





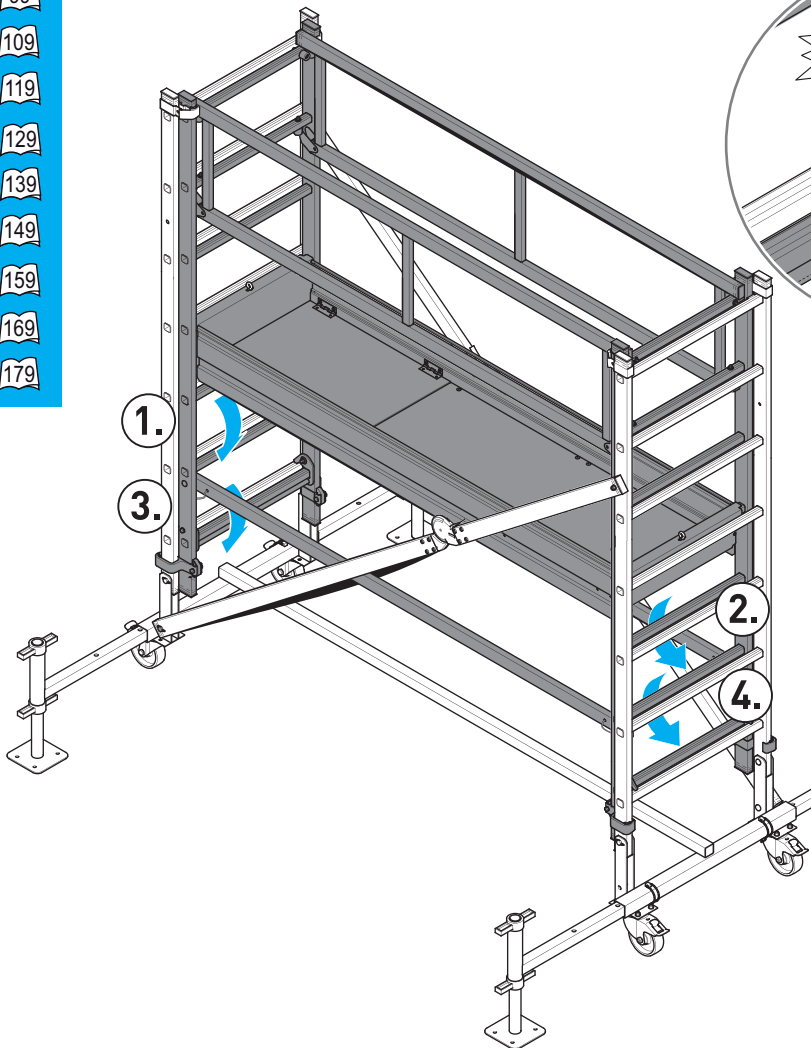
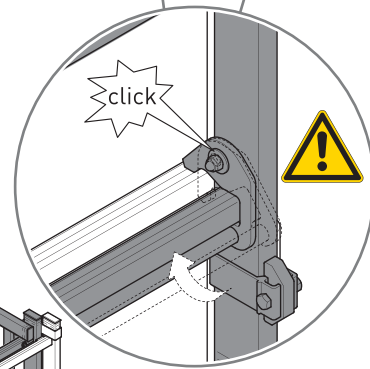
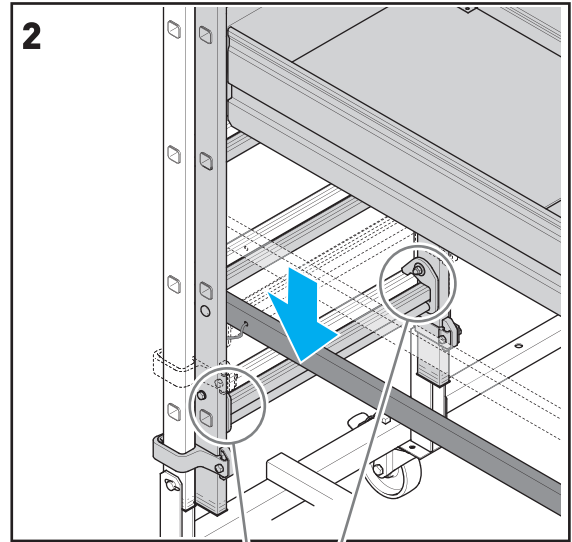
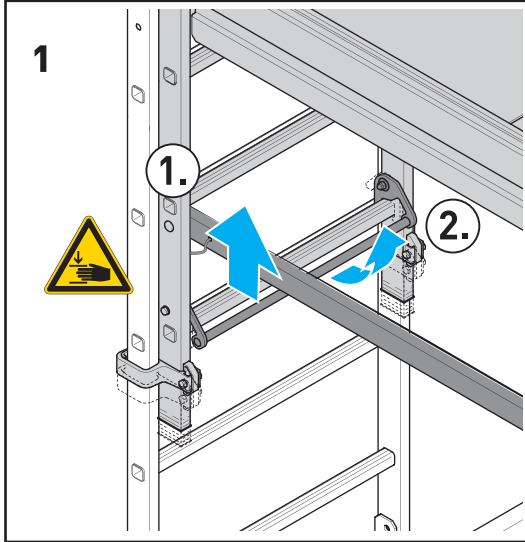


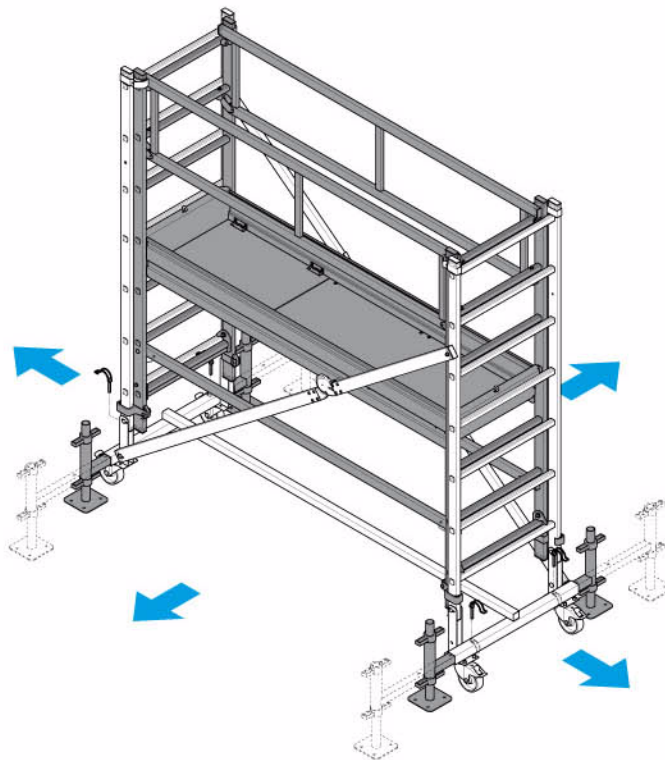
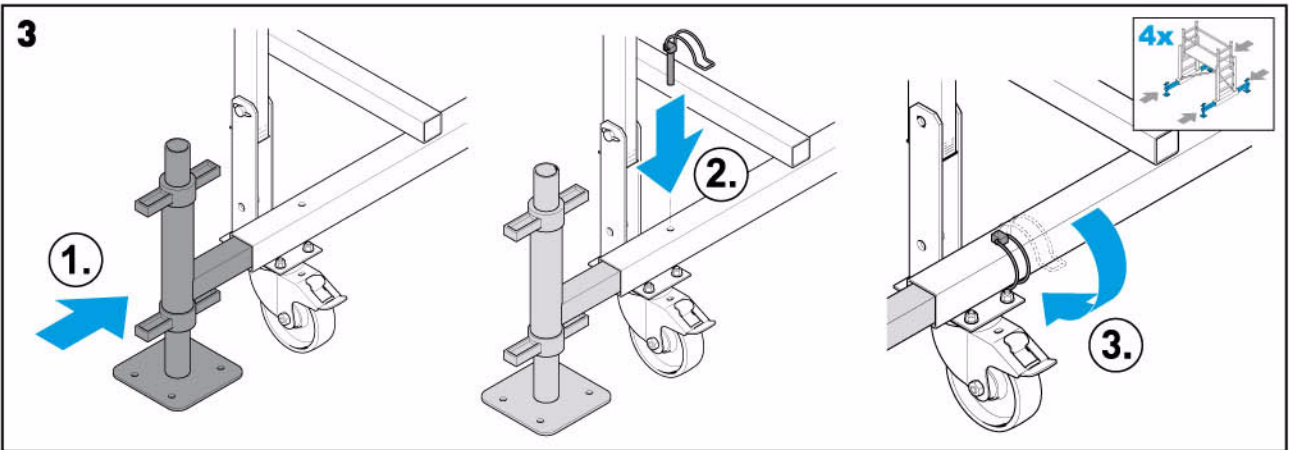
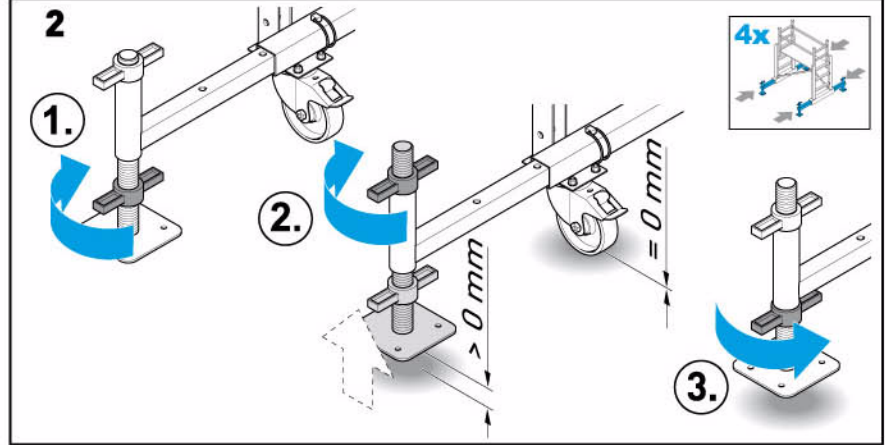
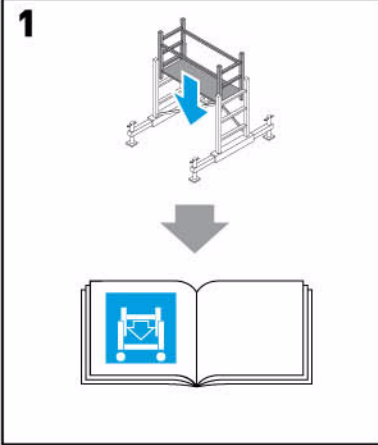
- de ▶ 3
- en ▶ 13
- fr ▶ 23
- es ▶ 35
- da ▶ 47
- it ▶ 57
- et ▶ 67
- pt ▶ 77
- fi ▶ 89
- no ▶ 99
- sv ▶ 109
- sl ▶ 119
- cs ▶ 129
- hu ▶ 139
- pl ▶ 149
- tr ▶ 159
- sk ▶ 169
- ru ▶ 179



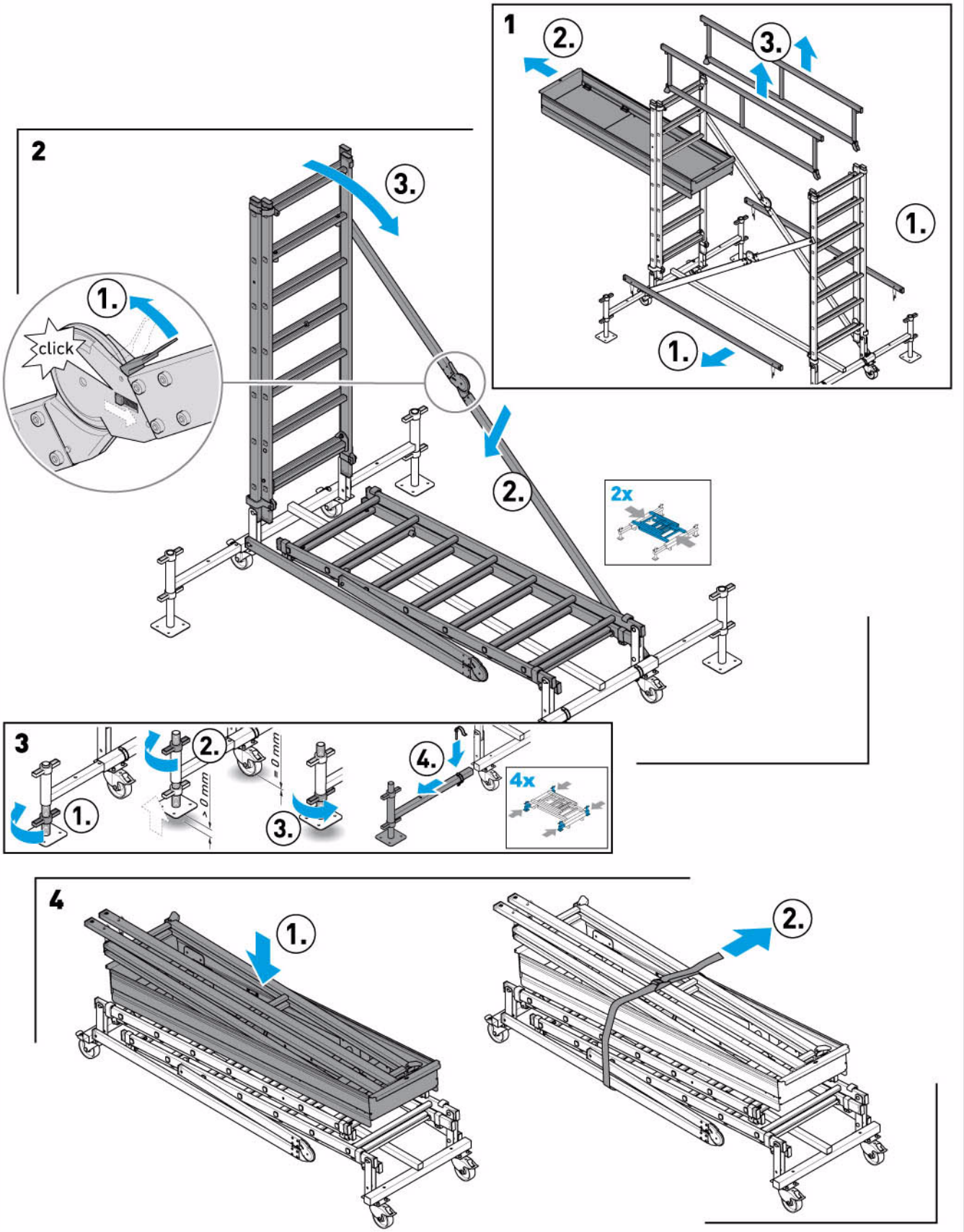


- de → 3
- en → 13
- fr → 23
- es → 35
- da → 47
- it → 57
- et → 67
- pt → 77
- fi → 89
- no → 99
- sv → 109
- sl → 119
- cs → 129
- hu → 139
- pl → 149
- tr → 159
- sk → 169
- ru → 179















ZARGES GmbH  
Sparte Steigtechnik  
Postfach 16 30  
82360 Weilheim

Tel: + 49-8 81/68 71 00  
Fax: +49-8 81/68 75 00

E-Mail: [zarges@zarges.de](mailto:zarges@zarges.de)  
Internet: <http://www.zarges.de>